

RANGER® 305G

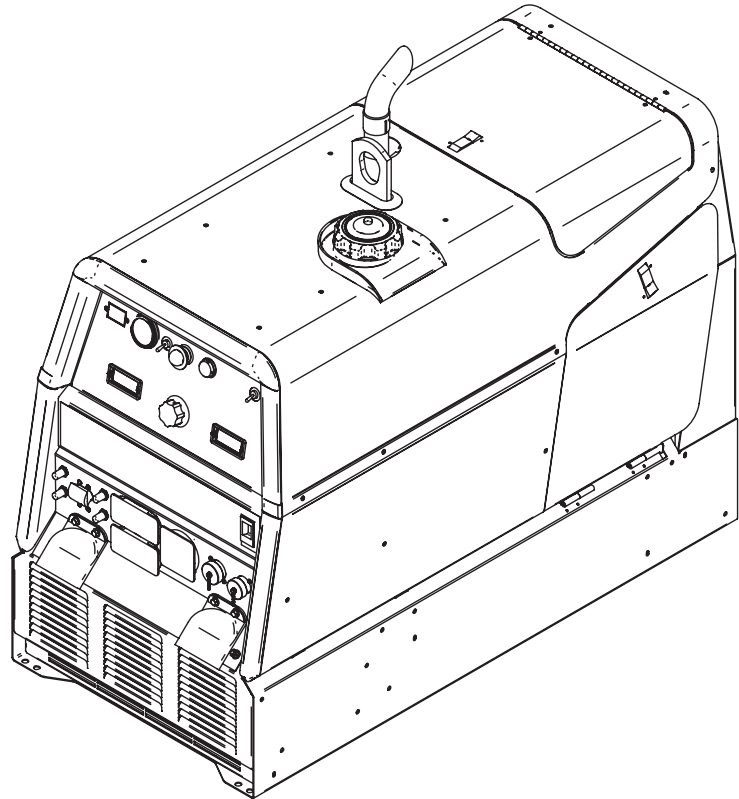
Para usarse con máquinas con Números de Códigos: **11119, 11169, 11273**



This manual covers equipment which is no longer in production by The Lincoln Electric Co. Specifications and availability of optional features may have changed.

La seguridad depende de usted

El equipo de soldadura por arco y de corte Lincoln está diseñado y construido teniendo la seguridad en mente. Sin embargo, su seguridad general puede incrementarse por medio de una instalación adecuada... y una operación cuidadosa de su parte. **NO INSTALE, OPERE O REPARE ESTE EQUIPO SIN LEER ESTE MANUAL Y LAS PRECAUCIONES DE SEGURIDAD CONTENIDAS EN EL MISMO.** Y, lo más importante, piense antes de actuar y sea cuidadoso.



MANUAL DEL OPERADOR



Copyright © Lincoln Global Inc.

LINCOLN®
ELECTRIC

- World's Leader in Welding and Cutting Products •
- Sales and Service through Subsidiaries and Distributors Worldwide •

Cleveland, Ohio 44117-1199 U.S.A. TEL: 216.481.8100 FAX: 216.486.1751 WEB SITE: www.lincolnelectric.com

ADVERTENCIA

ADVERTENCIA DE LA LEY 65 DE CALIFORNIA

En el estado de California, se considera a las emisiones del motor de diesel y algunos de sus componentes como dañinas para la salud, ya que provocan cáncer, defectos de nacimiento y otros daños reproductivos.

Lo anterior aplica a los motores Diesel

Las emisiones de este tipo de productos contienen químicos que, para el estado de California, provocan cáncer, defectos de nacimiento y otros daños reproductivos.

Lo anterior aplica a los motores de gasolina

LA SOLDADURA AL ARCO PUEDE SER PELIGROSA. PROTEJASE USTED Y A LOS DEMAS CONTRA POSIBLES LESIONES DE DIFERENTE GRAVEDAD, INCLUSO MORTALES. NO PERMITA QUE LOS NIÑOS SE ACERQUEN AL EQUIPO. LAS PERSONAS CON MARCAPASOS DEBEN CONSULTAR A SU MEDICO ANTES DE USAR ESTE EQUIPO.

Lea y entienda los siguientes mensajes de seguridad. Para más información acerca de la seguridad, se recomienda comprar un ejemplar de "Safety in Welding & Cutting - ANIS Standard Z49.1" de la Sociedad Norteamericana de Soldadura, P.O. Box 351040, Miami, Florida 33135 ó CSA Norma W117.2-1974. Un ejemplar gratis del folleto "Arc Welding Safety" (Seguridad de la soldadura al arco) E205 está disponible de Lincoln Electric Company, 22801 St. Clair Avenue, Cleveland, Ohio 44117-1199.

ASEGURESE QUE TODOS LOS TRABAJOS DE INSTALACION, FUNCIONAMIENTO, MANTENIMIENTO Y REPARACION SEAN HECHOS POR PERSONAS CAPACITADAS PARA ELLO.



Para equipos accionados por MOTOR.

1.a. Apagar el motor antes de hacer trabajos de localización de averías y de mantenimiento, salvo en el caso que el trabajo de mantenimiento requiera que el motor esté funcionando-



1.b. Los motores deben funcionar en lugares abiertos bien ventilados, o expulsar los gases de escape del motor al exterior.



1.c. No cargar combustible cerca de un arco de soldadura cuando el motor esté funcionando. Apagar el motor y dejar que se enfríe antes de rellenar de combustible para impedir que el combustible derramado se vaporice al quedar en contacto con las piezas del motor caliente. No derramar combustible al llenar el tanque. Si se derrama, limpiarlo con un trapo y no arrancar el motor hasta que los vapores se hayan eliminado.

1.d. Mantener todos los protectores, cubiertas y dispositivos de seguridad del equipo en su lugar y en buenas condiciones. No acercar las manos, cabello, ropa y herramientas a las correas en V, engranajes, ventiladores y todas las demás piezas móviles durante el arranque, funcionamiento o reparación del equipo.

1.e. En algunos casos puede ser necesario quitar los protectores para hacer algún trabajo de mantenimiento requerido. Quitarlos solamente cuando sea necesario y volver a colocarlos después de terminado el trabajo de mantenimiento. Tener siempre el máximo cuidado cuando se trabaje cerca de piezas en movimiento.



1.f. No poner las manos cerca del ventilador del motor. No tratar de sobrecontrolar el regulador de velocidad en vacío empujando las varillas de control del acelerador mientras el motor está funcionando

1.g. Para impedir el arranque accidental de los motores de gasolina mientras se hace girar el motor o generador de la soldadura durante el trabajo de mantenimiento, desconectar los cables de las bujías, tapa del distribuidor o cable del magneto, según corresponda.



1.h. Para evitar quemarse con agua caliente, no quitar la tapa a presión del radiador mientras el motor está caliente.



LOS CAMPOS ELECTRICOS Y MAGNETICOS pueden ser peligrosos

2.a. La corriente eléctrica que circula a través de un conductor origina campos eléctricos y magnéticos (EMF) localizados. La corriente de soldadura crea campos EMF alrededor de los cables y los equipos de soldadura

2.b. Los campos EMF pueden interferir con los marcapasos y en otros equipos médicos individuales, de manera que los operarios que utilicen estos aparatos deben consultar a su médico antes de trabajar con una máquina de soldar.

2.c. La exposición a los campos EMF en soldadura puede tener otros efectos sobre la salud que se desconocen.

2.d. Todo soldador debe emplear los procedimientos siguientes para reducir al mínimo la exposición a los campos EMF del circuito de soldadura:

2.d.1. Pasar los cables de pinza y de trabajo juntos - Encintarlos juntos siempre que sea posible.

2.d.2. Nunca enrollarse el cable de electrodo alrededor del cuerpo.

2.d.3. No colocar el cuerpo entre los cables de electrodo y trabajo. Si el cable del electrodo está en el lado derecho, el cable de trabajo también debe estar en el lado derecho.

2.d.4. Conectar el cable de trabajo a la pieza de trabajo lo más cerca posible del área que se va a soldar.

2.d.5. No trabajar al lado de la fuente de corriente.



La DESCARGA ELÉCTRICA puede causar la muerte.

3.a. Los circuitos del electrodo y de trabajo están eléctricamente con tensión cuando el equipo de soldadura está encendido. No tocar esas piezas con tensión con la piel desnuda o con ropa mojada. Usar guantes secos sin agujeros para aislar las manos.

3.b. Aislarse del circuito de trabajo y de tierra con la ayuda de material aislante seco. Asegurarse de que el aislante es suficiente para protegerle completamente de todo contacto físico con el circuito de trabajo y tierra.

Además de las medidas de seguridad normales, si es necesario soldar en condiciones eléctricamente peligrosas (en lugares húmedos o mientras se está usando ropa mojada; en las estructuras metálicas tales como suelos, emparrillados o andamios; estando en posiciones apretujadas tales como sentado, arrodillado o acostado, si existe un gran riesgo de que ocurra contacto inevitable o accidental con la pieza de trabajo o con tierra, usar el equipo siguiente:

- Equipo de soldadura semiautomática de C.C. a tensión constante.
- Equipo de soldadura manual C.C.
- Equipo de soldadura de C.A. con control de voltaje reducido.

- 3.c. En la soldadura semiautomática o automática con alambre continuo, el electrodo, carrete de alambre, cabezal de soldadura, boquilla o pistola para soldar semiautomática también están eléctricamente con tensión.
- 3.d. Asegurar siempre que el cable de trabajo tenga una buena conexión eléctrica con el metal que se está soldando. La conexión debe ser lo más cercana posible al área donde se va a soldar.
- 3.e. Conectar el trabajo o metal que se va a soldar a una buena toma de tierra eléctrica.
- 3.f. Mantener el portaelectrodo, pinza de trabajo, cable de soldadura y equipo de soldadura en unas condiciones de trabajo buenas y seguras. Cambiar el aislante si está dañado.
- 3.g. Nunca sumergir el electrodo en agua para enfriarlo.
- 3.h. Nunca tocar simultáneamente las piezas con tensión de los portaelectrodos conectados a dos equipos de soldadura porque el voltaje entre los dos puede ser el total de la tensión en vacío de ambos equipos.
- 3.i. Cuando se trabaje en alturas, usar un cinturón de seguridad para protegerse de una caída si hubiera descarga eléctrica.
- 3.j. Ver también 6.c. y 8.



Los RAYOS DEL ARCO pueden quemar.

4.a. Colocarse una pantalla de protección con el filtro adecuado para protegerse los ojos de las chispas y rayos del arco cuando se suelde o se observe un soldadura por arco abierto. Cristal y pantalla han de satisfacer las normas ANSI Z87.1.

- 4.b. Usar ropa adecuada hecha de material resistente a la flama durable para protegerse la piel propia y la de los ayudantes de los rayos del arco.
- 4.c. Proteger a otras personas que se encuentren cerca del arco, y/o advertirles que no miren directamente al arco ni se expongan a los rayos del arco o a las salpicaduras.

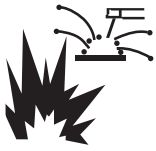


Los HUMOS Y GASES pueden ser peligrosos.

5.a. La soldadura puede producir humos y gases peligrosos para la salud. Evite respirarlos. Durante la soldadura, mantener la cabeza alejada de los humos. Utilice ventilación y/o extracción de humos junto al arco para mantener los humos y gases

alejados de la zona de respiración. **Cuando se suelda con electrodos de acero inoxidable o recubrimiento duro que requieren ventilación especial (Ver instrucciones en el contenedor o la MSDS) o cuando se suelda chapa galvanizada, chapa recubierta de Plomo y Cadmio, u otros metales que producen humos tóxicos, se deben tomar precauciones suplementarias. Mantenga la exposición lo más baja posible, por debajo de los valores límites umbrales (TLV), utilizando un sistema de extracción local o una ventilación mecánica. En espacios confinados o en algunas situaciones, a la intemperie, puede ser necesario el uso de respiración asistida.**

- 5.b. La operación de equipo de control de humos de soldadura se ve afectada por diversos factores incluyendo el uso adecuado y el posicionamiento del equipo así como el procedimiento de soldadura específico y la aplicación utilizada. El nivel de exposición del trabajador deberá ser verificado durante la instalación y después periódicamente a fin de asegurar que está dentro de los límites OSHA PEL y ACGIH TLV permisibles.
- 5.c. No soldar en lugares cerca de una fuente de vapores de hidrocarburos clorados provenientes de las operaciones de desengrase, limpieza o pulverización. El calor y los rayos del arco puede reaccionar con los vapores de solventes para formar fosgeno, un gas altamente tóxico, y otros productos irritantes.
- 5.c. Los gases protectores usados para la soldadura por arco pueden desplazar el aire y causar lesiones graves, incluso la muerte. Tenga siempre suficiente ventilación, especialmente en las áreas confinadas, para tener la seguridad de que se respira aire fresco.
- 5.d. Lea atentamente las instrucciones del fabricante de este equipo y el material consumible que se va a usar, incluyendo la hoja de datos de seguridad del material (MSDS) y siga las reglas de seguridad del empleado, distribuidor de material de soldadura o del fabricante.
- 5.e. Ver también 1.b.



Las CHISPAS DE SOLDADURA pueden provocar un incendio o una explosión.

- 6.a. Quitar todas las cosas que presenten riesgo de incendio del lugar de soldadura. Si esto no es posible, taparlas para impedir que las chispas de la soldadura inicien un incendio. Recordar que las chispas y los materiales calientes de la soldadura puede pasar fácilmente por las grietas pequeñas y aberturas adyacentes al área. No soldar cerca de tuberías hidráulicas. Tener un extintor de incendios a mano.
- 6.b. En los lugares donde se van a usar gases comprimidos, se deben tomar precauciones especiales para prevenir situaciones de riesgo. Consultar "Seguridad en Soldadura y Corte" (ANSI Estándar Z49.1) y la información de operación para el equipo que se esté utilizando.
- 6.c. Cuando no esté soldando, asegúrese de que ninguna parte del circuito del electrodo haga contacto con el trabajo o tierra. El contacto accidental podría ocasionar sobrecalentamiento de la máquina y riesgo de incendio.
- 6.d. No calentar, cortar o soldar tanques, tambores o contenedores hasta haber tomado los pasos necesarios para asegurar que tales procedimientos no van a causar vapores inflamables o tóxicos de las sustancias en su interior. Pueden causar una explosión incluso después de haberse "limpiado". Para más información, consultar "Recommended Safe Practices for the Preparation for Welding and Cutting of Containers and Piping That Have Held Hazardous Substances", AWS F4.1 de la American Welding Society .
- 6.e. Ventilar las piezas fundidas huecas o contenedores antes de calentar, cortar o soldar. Pueden explotar.
- 6.f. Las chispas y salpicaduras son lanzadas por el arco de soldadura. Usar ropa adecuada que proteja, libre de aceites, como guantes de cuero, camisa gruesa, pantalones sin bastillas, zapatos de caña alta y una gorra. Ponerse tapones en los oídos cuando se suelde fuera de posición o en lugares confinados. Siempre usar gafas protectoras con protecciones laterales cuando se esté en un área de soldadura.
- 6.g. Conectar el cable de trabajo a la pieza tan cerca del área de soldadura como sea posible. Los cables de la pieza de trabajo conectados a la estructura del edificio o a otros lugares alejados del área de soldadura aumentan la posibilidad de que la corriente para soldar traspase a otros circuitos alternativos como cadenas y cables de elevación. Esto puede crear riesgos de incendio o sobrecalentar estas cadenas o cables de izar hasta hacer que fallen.
- 6.h. Ver también 1.c.
- 6.i. Lea y siga el NFPA 51B "Estándar para Prevención de Incendios Durante la Soldadura, Corte y otros Trabajos Calientes", disponible de NFPA, 1 Batterymarch Park, PO box 9101, Quincy, Ma 022690-9101.
- 6.j. No utilice una fuente de poder de soldadura para descongelación de tuberías.



La BOTELLA de gas puede explotar si está dañada.

- 7.a. Emplear únicamente botellas que contengan el gas de protección adecuado para el proceso utilizado, y reguladores en buenas condiciones de funcionamiento diseñados para el tipo de gas y la presión utilizados. Todas las mangueras, rácores, etc. deben ser adecuados para la aplicación y estar en buenas condiciones.
- 7.b. Mantener siempre las botellas en posición vertical sujetas firmemente con una cadena a la parte inferior del carro o a un soporte fijo.
- 7.c. Las botellas de gas deben estar ubicadas:
 - Lejos de las áreas donde puedan ser golpeados o estén sujetos a daño físico.
 - A una distancia segura de las operaciones de corte o soldadura por arco y de cualquier fuente de calor, chispas o llamas.
- 7.d. Nunca permitir que el electrodo, portaelectrodo o cualquier otra pieza con tensión toque la botella de gas.
- 7.e. Mantener la cabeza y la cara lejos de la salida de la válvula de la botella de gas cuando se abra.
- 7.f. Los capuchones de protección de la válvula siempre deben estar colocados y apretados a mano, excepto cuando la botella está en uso o conectada para uso.
- 7.g. Leer y seguir las instrucciones de manipulación en las botellas de gas y el equipamiento asociado, y la publicación P-I de CGA, "Precauciones para un Manejo Seguro de los Gases Comprimidos en los Cilindros", publicado por Compressed Gas Association 1235 Jefferson Davis Highway, Arlington, VA 22202.



PARA equipos ELÉCTRICOS

- 8.a. Cortar la electricidad entrante usando el interruptor de desconexión en la caja de fusibles antes de trabajar en el equipo.
- 8.b. Conectar el equipo a la red de acuerdo con U.S. National Electrical Code, todos los códigos y las recomendaciones del fabricante.
- 8.c. Conectar el equipo a tierra de acuerdo con U.S. National Electrical Code, todos los códigos y las recomendaciones del fabricante.

Consulte <http://www.lincolnelectric.com/safety> para información de seguridad adicional.

PRÉCAUTIONS DE SÛRETÉ

Pour votre propre protection lire et observer toutes les instructions et les précautions de sûreté spécifiques qui paraissent dans ce manuel aussi bien que les précautions de sûreté générales suivantes:

Sûreté Pour Soudage A L'Arc

1. Protégez-vous contre la secousse électrique:
 - a. Les circuits à l'électrode et à la pièce sont sous tension quand la machine à souder est en marche. Eviter toujours tout contact entre les parties sous tension et la peau nue ou les vêtements mouillés. Porter des gants secs et sans trous pour isoler les mains.
 - b. Faire très attention de bien s'isoler de la masse quand on soude dans des endroits humides, ou sur un plancher métallique ou des grilles métalliques, principalement dans les positions assis ou couché pour lesquelles une grande partie du corps peut être en contact avec la masse.
 - c. Maintenir le porte-électrode, la pince de masse, le câble de soudage et la machine à souder en bon et sûr état de fonctionnement.
 - d. Ne jamais plonger le porte-électrode dans l'eau pour le refroidir.
 - e. Ne jamais toucher simultanément les parties sous tension des porte-électrodes connectés à deux machines à souder parce que la tension entre les deux pinces peut être le total de la tension à vide des deux machines.
 - f. Si on utilise la machine à souder comme une source de courant pour soudage semi-automatique, ces précautions pour le porte-électrode s'appliquent aussi au pistolet de soudage.
2. Dans le cas de travail au dessus du niveau du sol, se protéger contre les chutes dans le cas où on recoit un choc. Ne jamais enrouler le câble-électrode autour de n'importe quelle partie du corps.
3. Un coup d'arc peut être plus sévère qu'un coup de soliel, donc:
 - a. Utiliser un bon masque avec un verre filtrant approprié ainsi qu'un verre blanc afin de se protéger les yeux du rayonnement de l'arc et des projections quand on soude ou quand on regarde l'arc.
 - b. Porter des vêtements convenables afin de protéger la peau de soudeur et des aides contre le rayonnement de l'arc.
 - c. Protéger l'autre personnel travaillant à proximité au soudage à l'aide d'écrans appropriés et non-inflammables.
4. Des gouttes de laitier en fusion sont émises de l'arc de soudage. Se protéger avec des vêtements de protection libres de l'huile, tels que les gants en cuir, chemise épaisse, pantalons sans revers, et chaussures montantes.
5. Toujours porter des lunettes de sécurité dans la zone de soudage. Utiliser des lunettes avec écrans latéraux dans les zones où l'on pique le laitier.

6. Eloigner les matériaux inflammables ou les recouvrir afin de prévenir tout risque d'incendie dû aux étincelles.
7. Quand on ne soude pas, poser la pince à un endroit isolé de la masse. Un court-circuit accidentel peut provoquer un échauffement et un risque d'incendie.
8. S'assurer que la masse est connectée le plus près possible de la zone de travail qu'il est pratique de le faire. Si on place la masse sur la charpente de la construction ou d'autres endroits éloignés de la zone de travail, on augmente le risque de voir passer le courant de soudage par les chaînes de levage, câbles de grue, ou autres circuits. Cela peut provoquer des risques d'incendie ou d'échauffement des chaînes et des câbles jusqu'à ce qu'ils se rompent.
9. Assurer une ventilation suffisante dans la zone de soudage. Ceci est particulièrement important pour le soudage de tôles galvanisées plombées, ou cadmiées ou tout autre métal qui produit des fumées toxiques.
10. Ne pas souder en présence de vapeurs de chlore provenant d'opérations de dégraissage, nettoyage ou pistolage. La chaleur ou les rayons de l'arc peuvent réagir avec les vapeurs du solvant pour produire du phosgène (gas fortement toxique) ou autres produits irritants.
11. Pour obtenir de plus amples renseignements sur la sûreté, voir le code "Code for safety in welding and cutting" CSA Standard W 117.2-1974.

PRÉCAUTIONS DE SÛRETÉ POUR LES MACHINES À SOUDER À TRANSFORMATEUR ET À REDRESSEUR

1. Relier à la terre le châssis du poste conformément au code de l'électricité et aux recommandations du fabricant. Le dispositif de montage ou la pièce à souder doit être branché à une bonne mise à la terre.
2. Autant que possible, l'installation et l'entretien du poste seront effectués par un électricien qualifié.
3. Avant de faire des travaux à l'intérieur de poste, la débrancher à l'interrupteur à la boîte de fusibles.
4. Garder tous les couvercles et dispositifs de sûreté à leur place.

Gracias

por seleccionar un producto de **CALIDAD** fabricado por Lincoln Electric. Queremos que esté orgulloso al operar este producto de Lincoln Electric Company••• tan orgulloso como lo estamos como lo estamos nosotros al ofrecerle este producto.

POLÍTICA DE ASISTENCIA AL CLIENTE

El negocio de la Lincoln Electric Company es fabricar y vender equipo de soldadura, consumibles y equipo de corte de alta calidad. Nuestro reto es satisfacer las necesidades de nuestros clientes y exceder sus expectativas. A veces, los compradores pueden pedir consejo o información a Lincoln Electric sobre el uso de sus productos. Les respondemos con base en la mejor información que tengamos en ese momento. Lincoln Electric no está en posición de garantizar o avalar dicho consejo, y no asume ninguna responsabilidad con respecto a dicha información o guía. Expresamente declinamos cualquier garantía de cualquier tipo, incluyendo cualquier garantía de conveniencia para el fin particular de algún cliente, con respecto a dicha información o consejo. Como un asunto de consideración práctica, tampoco podemos asumir ninguna responsabilidad por actualizar o corregir dicha información o consejo una vez que se ha dado, ni tampoco el hecho de proporcionar la información o consejo crea, amplía o altera ninguna garantía en relación con la venta de nuestros productos.

Lincoln Electric es un fabricante responsable, pero la selección y uso de productos específicos vendidos por el mismo está únicamente dentro del control del cliente, y permanece su sola responsabilidad. Varias variables más allá del control de Lincoln Electric afectan los resultados obtenidos al aplicar estos tipos de métodos de fabricación y requerimientos de servicio.

Sujeto a Cambio – Esta información es precisa en nuestro mejor leal saber y entender al momento de la impresión. Sírvase consultar www.lincolnelectric.com para cualquier información actualizada.

Favor de Examinar Inmediatamente el Cartón y el Equipo para Verificar si Existe Algún Daño

Cuando este equipo se envía, el título pasa al comprador en el momento que éste recibe el producto del transportista. Por lo tanto, las reclamaciones por material dañado en el envío las debe realizar el comprador en contra de la compañía de transporte en el momento en el que recibe la mercancía.

Por favor registre la información de identificación del equipo que se presenta a continuación para referencia futura. Esta información se puede encontrar en la placa de identificación de la máquina.

Producto _____

Número de Modelo _____

Número de Código o Código de Fecha _____

Número de Serie _____

Fecha de Compra _____

Lugar de Compra _____

En cualquier momento en que usted solicite alguna refacción o información acerca de este equipo proporcione siempre la información que se registró anteriormente. El número de código es especialmente importante al identificar las partes de reemplazo correctas.

Registro del Producto En Línea

- Registre su máquina con Lincoln Electric ya sea vía fax o a través de Internet.
 - Para envío por fax: Llene la forma en la parte posterior de la declaración de garantía incluida en el paquete de literatura que acompaña esta máquina y envíe por fax la forma de acuerdo con las instrucciones impresas en ella.
 - Para registro en línea: Visite nuestro **SITIO WEB en www.lincolnelectric.com**. Seleccione la opción "Ayuda" y luego "Registro de productos". Por favor, rellene el formulario y envíe su registro.

Lea este Manual del Operador completamente antes de empezar a trabajar con este equipo. Guarde este manual y téngalo a mano para cualquier consulta rápida. Ponga especial atención a las diferentes consignas de seguridad que aparecen a lo largo de este manual, por su propia seguridad. El grado de importancia a considerar en cada caso se indica a continuación.

⚠ ADVERTENCIA

Este mensaje aparece cuando la información que acompaña **debe** ser seguida **exactamente** para evitar **daños personales graves** o incluso **la pérdida de la vida**.

⚠ PRECAUCIÓN

Este mensaje aparece cuando la información que acompaña **debe** ser seguida para evitar **daños personales menos graves** o **daños a este equipo**.

Instalación	Sección A
Especificaciones Técnicas	A-1
Especificaciones de la Máquina	A-2
Precauciones de Seguridad	A-3
Ubicación y Ventilación	A-3
Estibación	A-3
Ángulo de Operación	A-3
Elevación	A-3
Precauciones de Seguridad Adicionales	A-3
Operación a Alta Altitud	A-3
Operación a Alta Temperatura	A-3
Remolque	A-3
Montaje del Vehículo	A-4
Servicio del Motor Antes de la Operación	A-4
Aceite	A-4
Combustible	A-4
Anticongelante del Motor	A-4
Conexiones de la Batería	A-4
Tubería de Escape del Mofle	A-4
Supresor de Chispas	A-5
Generadores de Alta Frecuencia para Aplicaciones TIG	A-5
Control Remoto	A-5
Conexiones Eléctricas	A-5
Aterrizamiento de la Máquina	A-5
Terminales de Soldadura	A-5
Cables de Salida de Soldadura	A-6
Instalación de Cables	A-6
Receptáculos de Potencia Auxiliar y Enchufes	A-6
Conexiones de Energía de Reserva	A-6
Cableado de las Instalaciones	A-7
Conexión de los Alimentadores de Alambre de Lincoln Electric	A-8,A-9
<hr/>	
Operación	Sección B
Precauciones de Seguridad	B-1
Descripción General	B-1
Características del Diseño	B-1
Operación del Motor	B-1
Combustible	B-1
Controles de la Soldadura	B-2
Controles del Motor	B-3
Arranque y Paro del Motor	B-3
Paro	B-4
Operación de Soldadura	B-4
Ciclo de Trabajo	B-4
Soldadura con Electrodo Revestido de CD	B-4
Soldadura de Corriente Constante (Electrodo Revestido)	B-4
Soldadura de Tubería Pendiente Abajo	B-4
Consumo de Combustible	B-4
Soldadura TIG	B-5
Rangos de Corriente Típicos para Electrodos de Tungsteno	B-5
Soldadura de Alambre – CV	B-5
Desbaste de Arco	B-6
Potencia Auxiliar	B-6
Cargas de Soldadura Simultánea y Potencia de la RANGER® 305G	B-6
Potencia Auxiliar	B-6
Soldadura Simultánea y Cargas de Potencia Auxiliar	B-6
Recomendaciones de Cables de extensión	B-6
<hr/>	
Accesorios	Sección C
Opciones / Accesorios y Equipo de Lincoln Compatible	C-1

Mantenimiento	Sección D
Precauciones de Seguridad	D-1
Mantenimiento de Rutina	D-1
Motor Kohler.....	D-1
Componentes de Mantenimiento del Motor.....	D-1
Cambio de Aceite del Motor.....	D-2
Capacidades de Rellenado de Aceite del Motor	D-2
Cambio del Filtro del Motor	D-2
Servicio del Purificador de Aire.....	D-2
Servicio al Prepurificador de Aire.....	D-2
Elemento de Papel del Filtro de Aire	D-3
Bujía	D-3
Servicio a la Bujía	D-3
Filtro de Combustible	D-4
Ajuste del Motor	D-4
Mantenimiento de la Batería	D-4
Servicio del Supresor de Chispa Opcional	D-4
Mantenimiento de la Soldadora / Generador.....	D-5
Almacenamiento	D-5
Limpieza.....	D-5
Remoción y Reemplazo de Escobillas.....	D-5

Localización de Averías.....	Sección E
Cómo Utilizar la Guía de Localización de Averías.....	E-1
Guía de Localización de Averías	E-2
Guía de Localización de Averías.....	E-3
Guía de Localización de Averías.....	E-4
Guía de Localización de Averías	E-5
Diagramas y Dibujo de Dimensión.....	Sección F
Lista de Partes.....	P491

ESPECIFICACIONES TÉCNICAS - RANGER® 305G (K1726-2, K1726-3)

ENTRADA – MOTOR DE GASOLINA					
Producto/Modelo	Descripción	Velocidad (RPM)	Desplazamiento cu.cm. (cu. pulg.)	Sistema de Arranque	Capacidades
Kohler CH22 (K1726-2, -3)	2 Cilindros	Alta Velocidad 3700	41(674)	Batería y Arrancador de 12VCD (Grupo 58; (435 Amps de Arranque en Frío) Cargador de la Batería	Combustible: 12 gal. 45.4 L Aceite: 2.0 Qts 1.9 L
	Motor de Gasolina de 22 HP a 3600 RPM	Carga Máxima 3500	Diámetro x Desplazamiento mm (pulg.) 3.03 x 2.85 (77 x 72)		
SALIDA NOMINAL A 40°C (104°F) - SOLDADORA					
Salida de Soldadura	Voltios a Amps Nominales	Ciclo de Trabajo Máx.	OCV a 3700 RPM		
Salida de CD de VARILLA CC	29 Voltios a 305 Amps	100%	60 Voltios		
Rango de Salida de VARILLA CC	20 a 305 Amps	-----			
Salida de CD de TUBO	29 Voltios a 300 Amps	100%			
Rango de Salida de TUBO	40 a 300 Amps	-----			
TIG Output Range	20 a 250 Amps	-----			
Salida de CD de ALAMBRE CV	29 Voltios a 300 Amps	100%			
Rango de Salida de ALAMBRE CV	14 a 29 volts	-----			
SALIDA NOMINAL A 40°C (104°F) - GENERADOR					
Potencia Auxiliar ¹					
10,000 Watts Pico, 9500 Watts Continuos, 60 Hz 120/240 Voltios					
DIMENSIONES FÍSICAS					
ALTURA	ANCHO	PROFUNDIDAD	PESO		
30.00** in. 762.0 mm	21.50 in 546.0 mm	42.25 in. 1073.0 mm	510 lbs. (231kg.)		
COMPONENTES DEL MOTOR					
LUBRICACIÓN	ELEVADORES DE VÁLVULA	SISTEMA DE COMBUSTIBLE	GOBERNADOR		
Presión Total con Filtro de Flujo Completo	Hidráulicos	Bomba de Combustible Mecánica	Governador Mecánico Regulación del 5%		
LIMPIADOR DE AIRE	GOBERNADOR DEL MOTOR	MOFLE	PROTECCIÓN DEL MOTOR		
Elemento Dual	Governador Automático	Mofle de bajo ruido: La salida superior se puede girar. Hecho de acero aluminizado de larga vida.	Se apaga cuando hay baja presión de aceite.		
GARANTÍA DEL MOTOR: 2 años horas ilimitadas (Vea la garantía del fabricante para los detalles.) Kohler					

1. La capacidad nominal de salida en watts es equivalente a los voltios-amperios en el factor de potencia de unidad. El voltaje de salida está dentro de ±10% en todas las cargas conforme a la capacidad nominal. La potencia auxiliar disponible se reduce al soldar.

ESPECIFICACIONES DE LA MÁQUINA - RANGER® 305G (K1726-2, K1726-3)
RECEPTÁCULOS E INTERRUPTORES AUTOMÁTICOS

RECEPTÁCULOS	INTERRUPTOR AUTOMÁTICO DE POTENCIA AUXILIAR	OTROS INTERRUPTORES AUTOMÁTICOS
(2) Dúplex de 120VCA (5-20R) (1) KVA Total de Voltaje Dual de 120/240VCA (14-50R)	Dos veces 20AMPS para Dos Receptáculos Dúplex Una vez 50AMPS para Voltaje Dual (2 Polos) Antes de código 11273 se utilizaron dos interruptores de circuito de 50 amps para Voltaje Dual	20AMPS para Circuito de Carga de Batería 15AMPS para Energía de Alimentador de Alambre de 42V Por debajo del código 11273, el Interruptor Automático de Carga de la Batería era de 25 amps.

PRECAUCIONES DE SEGURIDAD

⚠ ADVERTENCIA

No intente usar este equipo hasta que haya leído completamente el manual del fabricante del motor que se proporciona con su soldadora. Incluye importante precauciones de seguridad, detalles de arranque del motor, instrucciones de operación y mantenimiento, y listas de partes.

La **DESCARGA ELÉCTRICA** puede causar la muerte.



- No toque partes eléctricamente vivas o el electrodo con la piel o ropa mojada.
- Aíslese del trabajo y tierra
- Siempre utilice guantes aislantes secos.



El **ESCAPE DEL MOTOR** puede causar la muerte.

- Utilice en áreas abiertas bien ventiladas o dé salida externa al escape.



Las **PARTES MÓVILES** pueden provocar lesiones.

- No opere con las puertas abiertas o sin guardas.
 - Pare el motor antes de dar servicio.
- Aléjese de las partes móviles.

Vea la información adicional de advertencia al principio de este manual del operador.

Sólo personal calificado deberá instalar, usar o dar servicio a este equipo.

COLOCACIÓN Y VENTILACIÓN

La soldadora deberá colocarse en tal forma que haya flujo ilimitado de aire limpio y frío en las entradas de aire de enfriamiento, y se evite la obstrucción de las salidas de aire de enfriamiento. Asimismo, coloque la soldadora en tal forma que los humos del escape del motor fluyan adecuadamente hacia afuera.

ESTIBACIÓN

Las máquinas RANGER® 305G no pueden estibarse.

ÁNGULO DE OPERACIÓN

Los motores están diseñados para funcionar en superficies niveladas que es donde se logra rendimiento óptimo. El ángulo máximo de operación continua es de 15 grados en cualquier dirección. Si el motor debe operarse en ángulo, deberán tomarse medidas para revisar y mantener el nivel de aceite a la capacidad de aceite normal (LLENO) del cárter.

Cuando opere la soldadora en ángulo, la capacidad efectiva de combustible será ligeramente menor que los 12 galones especificados.

ELEVACIÓN

La RANGER® 305G pesa aproximadamente 530 libras con un tanque lleno de gasolina. La máquina tiene montada una oreja de levante y ésta siempre deberá usarse cuando se eleve el aparato.

PRECAUCIONES DE SEGURIDAD ADICIONALES

⚠ ADVERTENCIA



- Eleve sólo con equipo que tenga la capacidad de elevación adecuada.
- Asegúrese de que la máquina quede estable cuando la eleve.
- No eleve esta máquina utilizando la oreja de levante si está equipada con un accesorio pesado como un remolque o cilindro de gas.

La **CAÍDA DEL EQUIPO** puede provocar lesiones.

- No eleve la máquina si la oreja de levante está dañada.
- No opere la máquina cuando se encuentre suspendida de la oreja de levante.

OPERACIÓN A ALTA ALTITUD

A altitudes mayores, tal vez sea necesario disminuir la salida de la soldadora. Para la capacidad nominal máxima, disminuya la salida de la soldadora un 3.5% por cada 305m (1000 pies). Póngase en contacto con su taller de servicio de motor autorizado para modificaciones destinadas a una operación arriba de los 1525m (5,000 pies).

OPERACIÓN A ALTA TEMPERATURA

A temperaturas mayores de 40°C (104°F), es necesario disminuir la salida de la soldadora. Para las capacidades de salida máximas, disminuya la salida de la soldadora 2 Voltios por cada 10°C (50°F) sobre 40°C (104°F).

REMOLQUE

El remolque que se recomienda utilizar con este equipo para que sea transportado por un vehículo(1) en carretera, dentro de la planta y taller es el K957-1 de Lincoln. Si el usuario adapta un remolque que no sea de Lincoln, deberá tomarse la responsabilidad de que el método de montura y uso no genere un riesgo de seguridad o daño al equipo de soldadura. Algunos de los factores a considerar son los siguientes:

1. Capacidad de diseño del remolque vs. peso del equipo de Lincoln y accesorios adicionales probables.
2. Soporte y montura adecuados de la base del equipo de soldadura para que no haya presión indebida en el armazón.
3. Colocación adecuada del equipo en el remolque para asegurar estabilidad de lado a lado y del frente hacia atrás cuando se mueva o permanezca en un lugar mientras es operado o se le da servicio.
4. Condiciones típicas de uso, por ejemplo velocidad de recorrido; aspereza de la superficie sobre la cual se operará el remolque; condiciones ambientales; mantenimiento.
5. Cumplimiento con leyes federales, estatales y locales.⁽¹⁾

(1) Consulte las leyes federales, estatales y locales que aplican en relación con los requerimientos específicos de uso en las autopistas públicas.

RANGER® 305G



MONTAJE DEL VEHÍCULO

⚠ ADVERTENCIA

Cargas concentradas montadas incorrectamente pueden causar un manejo inestable del vehículo o que las llantas u otros componentes fallen.

- Sólo transporte este Equipo en vehículos en condición óptima y que están clasificados y diseñados para dichas cargas.
- Distribuya, equilibre y asegure las cargas en tal forma que el vehículo tenga estabilidad bajo las condiciones de uso.
- No exceda las cargas nominales máximas de componentes como la suspensión, ejes y llantas.
- Monte la base del equipo sobre la base metálica o armazón del vehículo.
- Siga las instrucciones del fabricante del vehículo.

SERVICIO DEL MOTOR ANTES DE LA OPERACIÓN

LEA las instrucciones de operación y mantenimiento que se proporcionan con esta máquina.

⚠ ADVERTENCIA

La **GASOLINA** puede provocar un incendio o explosión.

- Pare el motor al suministrar combustible.
- No fume al hacer esto.
- Mantenga las chispas y flama lejos del tanque.
- No deje la carga de combustible sin atender.
- Limpie el combustible que se haya tirado y permita que los vapores se desvanezcan antes de arrancar el motor.
- No llene el tanque de más, la expansión del combustible puede causar derrames.

SÓLO USE GASOLINA**ACEITE**

La RANGER® 305G se envía con el cárter del motor lleno de aceite SAE 10W-30 de alta calidad. Revise el nivel de aceite antes de arrancar el motor. Si no llega hasta la marca de lleno de la bayoneta, agregue aceite según sea necesario. Revise el nivel de aceite cada cuatro horas de tiempo de funcionamiento durante las primeras 25 horas de trabajo. Consulte el Manual del Operador del Motor para obtener recomendaciones específicas sobre el aceite e información de asentamiento de anillos. El intervalo de cambio de aceite depende de la calidad del mismo y del ambiente de operación. Consulte el Manual del Operador del Motor para conocer los intervalos de servicio y mantenimiento adecuados.

COMBUSTIBLE

USE SÓLO GASOLINA

**⚠ WARNING**

- Llene el tanque de combustible con gasolina limpia y fresca. La capacidad del tanque de combustible es de 45.4 litros (12 galones). Cuando el medidor de combustible indica que está vacío, el tanque contiene aproximadamente 7.6 litros (2 galones) de combustible de reserva.

NOTA: El tanque de combustible está montado debajo del motor por lo que no se requiere una válvula de cierre de combustible.

SISTEMA DE ENFRIAMIENTO DEL MOTOR

⚠ ADVERTENCIA

El aire para enfriar el motor entra por el conjunto inferior de rejillas en la parte posterior del gabinete. Es importante que el aire de entrada no se vea obstruido. Permita un espacio libre mínimo de 0.6m (2 pies) de la parte posterior del gabinete a una superficie vertical.

CONEXIÓN DE LA BATERÍA

⚠ PRECAUCIÓN

Tenga precaución ya que el electrolito es un ácido fuerte que puede quemar la piel y dañar los ojos.

La RANGER® 305G se envía con el cable negativo de la batería desconectado. Asegúrese de que el Interruptor FUNCIONAR-PARAR (RUN-STOP) esté en la posición "STOP". Remueva los dos tornillos de la bandeja posterior de la batería utilizando un desatornillador o zóquet de 3/8". Conecte el cable negativo de la batería a la terminal negativa de la misma, y apriete utilizando una llave o zóquet de 1/2".

NOTA: Esta máquina incluye una batería húmeda con carga; si no se usa por varios meses, la batería puede requerir una recarga. Tenga cuidado de cargar la batería con la polaridad correcta.

TUBERÍA DE ESCAPE DEL MOFLE

Con la abrazadera que se proporciona, asegure la tubería de escape al tubo de salida colocando la tubería en tal forma que el escape se dirija hacia la dirección deseada. Apriete utilizando un zóquet o llave de 9/16".

SUPRESOR DE CHISPAS

Algunas leyes federales, estatales o locales pueden requerir que los motores de gasolina o diesel estén equipados con supresores de chispas del escape cuando se operan en ciertas ubicaciones donde las chispas sin suprimir pueden representar un peligro de incendio. El mofle estándar que se incluye con esta soldadora no califica como supresor de chispa. Cuando las leyes locales así lo requieren, deberá instalarse un supresor de chispas K1898-1 y mantenerse adecuadamente.

⚠ PRECAUCIÓN

Un supresor de chispas incorrecto puede provocar daños al motor o afectar negativamente el desempeño.

GENERADORES DE ALTA FRECUENCIA PARA APLICACIONES TIG

El Módulo TIG K930-2 es adecuado para usarse con la RANGER® 305G. Ésta y cualquier equipo que genere alta frecuencia deberán conectarse adecuadamente a tierra. Para instrucciones completas de instalación, operación y mantenimiento, vea el Manual de Operación K930-2.

CONTROL REMOTO

La RANGER® 305G está equipada con un conector de 6 y otro de 14 pines. El conector de 6 pines es para conectar el Control Remoto K857 ó K857-1 (opcional) o para soldadura TIG, así como para el Control de Pie K870 o el Control de Mano K963-3.

Cuando se está en los modos de VARILLA CC (CC-STICK), TUBO (PIPE) y ALAMBRE CV (CV-WIRE), y cuando el control remoto está conectado al Anfenol, el circuito de sensación automática en la RANGER® 305G cambia automáticamente el control de SALIDA de la soldadora a control remoto.

El conector de 14 pines se utiliza directamente para conectar un alimentador de alambre o un cable de control (K930-2) de Módulo TIG. En el modo de ALAMBRE CV (CV-WIRE), el circuito de sensación automática de la RANGER® 305G inactiva el Control de Salida de la RANGER® 305G automáticamente y activa el control de voltaje del alimentador de alambre cuando el cable de control se conecta al conector de 14 pines.

NOTA: Cuando un alimentador de alambre con un control de voltaje de soldadura está conectado al conector de 14 pines, no conecte nada al conector de 6 pines.

CONEXIONES ELÉCTRICAS

ATERRIZAMIENTO DE LA MÁQUINA



Debido a que esta soldadora portátil de motor de combustión interna crea su propia energía, no es necesario conectar su armazón a tierra, a menos que la máquina esté conectada al cableado de las instalaciones (casa, taller, etc).

A fin de evitar descargas eléctricas peligrosas, el otro equipo que recibe energía de esta soldadora de motor de combustión interna deberá ser:

⚠ ADVERTENCIA

- **Aterrizado al armazón de la soldadora utilizando un enchufe tipo aterrizado.**
- **Aislado dos veces. No aterrice la máquina a una tubería que transporte material explosivo o inflamable.**

Cuando esta soldadora se monta en un camión o remolque, su armazón debe conectarse en forma segura al armazón metálico del vehículo; utilice un alambre de cobre #8 o más grande conectado entre el borne de aterrizamiento de la máquina y el armazón del vehículo. Cuando esta soldadora de motor de combustión interna se conecta al cableado de las instalaciones, como el de su casa o taller, su armazón debe conectarse al aterrizamiento del sistema. Vea las instrucciones de conexión adicionales en la sección titulada "Conexiones de Energía de Reserva", así como el artículo sobre aterrizamiento en el Código Eléctrico Nacional de los E.U.A. más reciente y código local.

En general, si la máquina tiene que aterrizar, deberá ser conectada con un alambre de cobre #8 o más grande a una tierra sólida como una tubería metálica de agua a una profundidad de por lo menos diez pies y que no tenga uniones aisladas, o al armazón de metal de un edificio que ha sido aterrizado efectivamente.

El Código Eléctrico Nacional de los E.U.A. menciona un número de medios alternativos de aterrizamiento de equipo eléctrico. Al frente de la soldadora se proporciona un borne a tierra marcada con el símbolo

TERMINALES DE SOLDADURA

La RANGER® 305G está equipada con un interruptor de palanca para seleccionar la terminal de soldadura "caliente" ("hot") cuando se está en la posición de "TERMINALES DE SOLDADURA ENCENDIDAS" ("WELD TERMINALS ON") o la "fría" ("cold") cuando se está en la posición "CONTROLADA REMOTAMENTE" ("REMOTELY CONTROLLED").

CABLES DE SALIDA DE SOLDADURA

Con el motor apagado, conecte los cables del electrodo y trabajo a los bornes de salida. El proceso de soldadura dicta la polaridad del cable del electrodo. Estas conexiones deberán revisarse periódicamente y apretarse con una llave de $\frac{3}{4}$ ".

La Tabla A.1 enumera los tamaños y longitudes de cables recomendados para la corriente y ciclo de trabajo nominales. La longitud se refiere a la distancia de la soldadora al trabajo y de regreso a la soldadora. A fin de reducir las caídas de voltaje, los diámetros de los cables se aumentan para longitudes mayores.

TABLA A-1

LONGITUD TOTAL COMBINADA DE CABLES DE ELECTRODO Y TRABAJO	
Longitud de cable	Tamaño del Cable para 305 Amps Ciclo de Trabajo del 100%
0-30 metros (1-100 pies)	1 / 0 AWG
30-46 metros (100-150 pies)	2 / 0 AWG
46-61 metros (150-200 pies)	3 / 0 AWG

INSTALACIÓN DE CABLES

Instale los cables de soldadura en su RANGER® 305G en la siguiente forma.

1. El motor debe estar APAGADO para instalar los cables de soldadura.
2. Remueva las tuercas bridadas de las terminales de salida.
3. Conecte el portaelectrodo y cables de trabajo a las terminales de salida de soldadura. Las terminales están identificadas al frente del gabinete.
4. Apriete las tuercas bridadas en forma segura.
5. Asegúrese de que la pieza metálica que está soldando (el "trabajo") está debidamente conectada a la pinza y cable de trabajo.
6. Revise y apriete las conexiones periódicamente.

⚠ PRECAUCIÓN

- Las conexiones sueltas harán que las terminales de salida se sobrecalienten. Las terminales pueden derretirse eventualmente.
- No cruce los cables de soldadura en la conexión de terminal de salida. Mantenga los cables aislados y sepárelos entre sí.

RECEPTÁCULOS DE POTENCIA AUXILIAR

La potencia auxiliar de la RANGER® 305G consta de dos receptáculos dúplex de 20 Amps-120 VCA (5-20R) y un receptáculo de 50 Amps-120/240 VCA (14-50R). El receptáculo de 240 VCA se puede dividir para operación monofásica de 120 VCA.

La capacidad de potencia auxiliar es de 10500 Watts Pico, 9500 Watts Continuos de energía monofásica de 60 Hz. La capacidad nominal de la potencia auxiliar en watts es equivalente a los voltios-amperios en el factor de potencia de unidad. La corriente máxima permisible de la salida de 240 VCA es de 40 Amps. La salida de 240 VCA se puede dividir para proporcionar dos salidas separadas de 120 VCA con una corriente máxima permisible de 40 Amps por salida a dos circuitos derivados separados de 120 VCA (estos circuitos no pueden conectarse en paralelo). El voltaje de salida está dentro de $\pm 10\%$ a todas las cargas hasta la capacidad nominal. Toda la potencia auxiliar está protegida por interruptores automáticos.

Los receptáculos de potencia auxiliar de 120 V sólo deberán utilizarse con enchufes tipo aterrizados de tres alambres o herramientas doblemente aisladas aprobadas con enchufes de dos alambres. La capacidad nominal de corriente de cualquier enchufe utilizado con el sistema debe ser por lo menos igual a la capacidad de corriente del receptáculo asociado.

NOTA: El receptáculo de 240 V tiene dos circuitos de 120 V, pero son de polaridades opuestas y no pueden conectarse en paralelo.

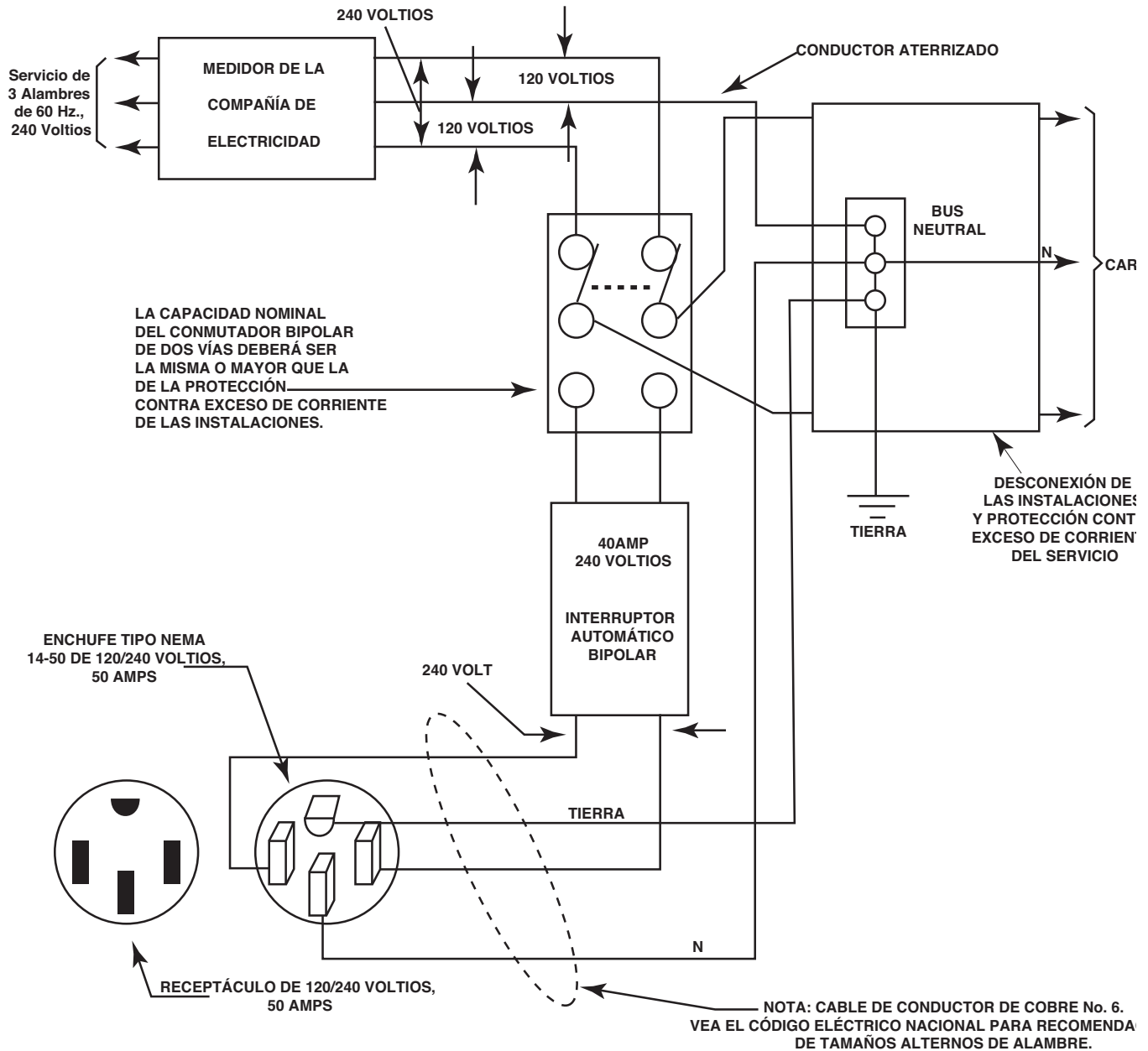
CONEXIONES DE ENERGÍA DE RESERVA

La RANGER® 305G es adecuada para energía temporal, de reserva o emergencia usando el programa de mantenimiento recomendado por el fabricante del motor.

Es posible instalar la RANGER® 305G permanentemente como una unidad de energía de reserva para un servicio monofásico de 40 amperios y 3 alambres de 240V. Las conexiones deberán ser hechas por un electricista calificado quien pueda determinar cómo se puede adaptar la energía de 120/240 VCA a la instalación en particular y cumplir con todos los códigos eléctricos aplicables.

- Instale un interruptor bipolar de dos vías entre el medidor de la compañía de electricidad y la desconexión de las instalaciones. La capacidad nominal del interruptor deberá ser la misma o mayor que la desconexión de las instalaciones del cliente y la protección contra exceso de corriente del servicio.
- Tome los pasos necesarios para asegurarse de que la carga está limitada a la capacidad de la RANGER® 305G instalando un interruptor automático bipolar de 240VCA, 40 amps. La carga nominal máxima para cada borne del auxiliar de 240 VCA es 40 amperios. Cargar por más de la salida nominal reducirá el voltaje de salida por debajo del -10% permisible de voltaje nominal, lo que puede dañar los aparatos eléctricos u otro equipo impulsado por motor, así como provocar el sobrecalentamiento del motor y/o devanados del alternador de la RANGER® 305G.
- Instale un enchufe de 120/240 VCA de 50 amps (tipo NEMA 14-50) en el interruptor automático bipolar usando un cable de conductor Número 6, 4 de la longitud deseada. (El enchufe de 120/240 VCA de 50 amps está disponible en el kit de enchufes opcionales K802R o como el número de parte T12153-9.)
- Enchufe este cable en el receptáculo de 120/240 Voltios de 50 amps en el frente del gabinete de la RANGER® 305G.

CONEXIÓN DE LA RANGER® 305G AL CABLEADO DE LAS INSTALACIONES



⚠ ADVERTENCIA

- Sólo un electricista capacitado, certificado y con licencia deberá instalar la máquina a las instalaciones o sistema eléctrico residencial. Asegúrese de que:
- La instalación cumple con el Código Eléctrico Nacional y con otros códigos eléctricos aplicables.
- Las instalaciones están aisladas y no puede haber retroalimentación hacia el sistema del servicio. Ciertas leyes estatales y locales requieren que las instalaciones estén aisladas antes de que el generador esté vinculado a las instalaciones. Revise sus requerimientos estatales y locales.
- Un interruptor de transferencia bipolar de dos vías junto con el interruptor bipolar de la capacidad nominal adecuada están conectados entre la alimentación del generador y el medidor del servicio.

RANGER® 305G

LINCOLN
ELECTRIC

CONEXIÓN DE ALIMENTADORES DE ALAMBRE DE LINCOLN ELECTRIC

Conexión del LN-7 ó LN-8 a la RANGER® 305G

1. Apague la soldadora.
2. Conecte el LN-7 ó LN-8 conforme a las instrucciones en el diagrama de conexión adecuado en la Sección F.
3. Establezca el interruptor "VOLTÍMETRO DEL ALIMENTADOR DE ALAMBRE" ("WIRE FEEDER VOLTMETER") en "+" ó "-" según requiera el electrodo que se está utilizando.
4. Establezca el interruptor de "MODO" ("MODE") en la posición "ALAMBRE CV" ("CV WIRE").
5. Establezca inicialmente la perilla de "CONTROL DE ARCO" ("ARC CONTROL") en "0" y ajuste según convenga.
6. Establezca el interruptor de "TERMINALES DE SOLDADURA" ("WELD TERMINALS") en la posición de "CONTROLADAS REMOTAMENTE" ("REMOTELY CONTROLLED").
7. Establezca el interruptor de "VELOCIDAD" ("IDLE") en la posición "ALTA" ("HIGH").

Conexión del LN-15 a la RANGER® 305G

Estas instrucciones de conexión aplican a los modelos A Través del Arco y de Cable de Control LN-15. El LN-15 tiene un contactor interno, por lo que el electrodo no se energiza hasta que se aprieta el gatillo. Cuando esto sucede, el alambre se empieza a alimentar e inicia el proceso de soldadura.

- Apague la soldadora.
- Para un electrodo Positivo, conecte el cable del electrodo a la terminal "+", y el cable de trabajo a la terminal "-" de la soldadora. Para un electrodo Negativo, conecte el cable del electrodo a la terminal "-", y cable de trabajo a la terminal "+" de la soldadora.

• Modelo A Través del Arco:

Conecte el cable sencillo del frente del LN-15 al trabajo utilizando la pinza de resorte al final del cable. Este es un cable de control para alimentar corriente al motor del alimentador de alambre; no transporta corriente de soldadura.

Establezca el interruptor de "TERMINALES DE SOLDADURA" ("WELD TERMINALS") en la posición de "TERMINALES DE SOLDADURA ENCENDIDAS" ("WELD TERMINALS ON").

• Modelo de Cable de Control:

Conecte el Cable de Control entre la Soldadora de Motor y el Alimentador.

Establezca el interruptor de "TERMINALES DE SOLDADURA" ("WELD TERMINALS") en la posición de "CONTROLADAS REMOTAMENTE" ("REMOTELY CONTROLLED").

- Establezca el interruptor de "MODO" ("MODE") en la posición "ALAMBRE CV" ("CV WIRE").
- Establezca el interruptor "VOLTÍMETRO DEL ALIMENTADOR DE ALAMBRE" ("WIRE FEEDER VOLTMETER") en "+" ó "-" según requiera el electrodo que se está utilizando.
- Establezca inicialmente la perilla de "CONTROL DE ARCO" ("ARC CONTROL") en "0" y ajuste según convenga.
- Establezca el interruptor de "VELOCIDAD" ("IDLE") en la posición "AUTOMÁTICA" ("AUTO").

Conexión del LN-25 a la RANGER® 305G

⚠ ADVERTENCIA

Apague la soldadora antes de hacer alguna conexión eléctrica.

Es posible utilizar el LN-25 con la RANGER® 305G, ya sea con o sin contactor interno. Vea el diagrama de conexión adecuado en la Sección F.

NOTA: No se recomienda el uso del Módulo de Control Remoto (K431) LN-25 y el Cable Remoto (K432) con la RANGER® 305G.

1. Apague la soldadora.
2. Para un electrodo Positivo, conecte el cable del electrodo del LN-25 a la terminal "+", y el cable de trabajo a la terminal "-" de la soldadora. Para un electrodo Negativo, conecte el cable del electrodo del LN-25 a la terminal "-", y cable de trabajo a la terminal "+" de la soldadora.
3. Conecte el cable sencillo del frente del LN-25 al trabajo utilizando la pinza de resorte al final del cable. Este es un cable de control para alimentar corriente al motor del alimentador de alambre; no transporta corriente de soldadura.
4. Establezca el interruptor de "MODO" ("MODE") en la posición "ALAMBRE CV" ("CV WIRE").
5. Establezca el interruptor de "TERMINALES DE SOLDADURA" ("WELD TERMINALS") en "TERMINALES DE SOLDADURA ENCENDIDAS" ("WELD TERMINALS ON").
6. Establezca inicialmente la perilla de "CONTROL DE ARCO" ("ARC CONTROL") en "0" y ajuste según convenga.

7. Establezca el interruptor de "VELOCIDAD" ("IDLE") en la posición "AUTOMÁTICA" ("AUTO"). Cuando no está soldando, el motor de la RANGER® 305G funciona a baja velocidad. Si está utilizando un LN-25 con un contactor interno, el electrodo no se energiza hasta que se aprieta el gatillo de la pistola.
8. Cuando se aprieta el gatillo de la pistola, el circuito de sensación de corriente hace que el motor de la RANGER® 305G pase a alta velocidad, el alambre se empiece a alimentar y se inicie el proceso de soldadura. Cuando la soldadura se detiene, el motor regresa a baja velocidad después de aproximadamente 12 segundos, a menos que se continúe soldando.
3. Conecte el Cable de Control de la Antorcha Spool Gun al Módulo del Adaptador, y el Cable de Control del Módulo del Adaptador a la Soldadora.
4. Conecte la Manguera de Gas.
5. Establezca el interruptor de MODO (MODE) en la posición "CV-WIRE".
6. Establezca el interruptor de "TERMINALES DE SOLDADURA" ("WELD TERMINALS") en "TERMINALES DE SOLDADURA ENCENDIDAS" ("WELD TERMINALS ON").
7. Establezca inicialmente la perilla de "CONTROL DEL ARCO" en "0", y ajuste a conveniencia.
8. Establezca el interruptor de "VELOCIDAD" ("IDLE") en la posición "ALTA" ("HIGH").

PRECAUCIÓN

Si está utilizando un LN-25 sin un contactor interno, el electrodo se energizará cuando se encienda la RANGER® 305G.

Conexión del LN-742, Antorcha Spool Gun K487-25, y de Cobramatic a la RANGER® 305G

1. Apague la soldadora.
2. Conecte conforme a las instrucciones en el diagrama de conexión adecuado en la Sección F.

Conexión de la Antorcha Spool Gun Prince a la RANGER 350 G

La Conexión de la Antorcha Spool Gun Prince XL requiere el uso del Módulo de Adaptador K1849-1.

1. Apague la Soldadora.
2. Para un electrodo Positivo, conecte el cable del electrodo a la terminal "+" de la soldadora, y el cable de trabajo a la "-". Para un electrodo Negativo, conecte el cable del electrodo a la terminal "-" de la soldadora, y el cable de trabajo a la "+".

PRECAUCIONES DE SEGURIDAD

Lea y comprenda toda la sección antes de operar su RANGER® 305G.

No intente usar este equipo hasta que haya leído completamente todos los manuales de operación y mantenimiento que se proporcionan con su máquina. Incluye importantes precauciones de seguridad, detalles de arranque del motor, instrucciones de operación y mantenimiento, y listas de partes.



La **DESCARGA ELÉCTRICA** puede causar la muerte.

• No toque partes eléctricamente vivas como las terminales de salida o cableado interno.

• Aíslese del trabajo y tierra.

• Siempre utilice guantes aislantes secos.



El **ESCAPE DEL MOTOR** puede causar la muerte.

• Utilice en áreas abiertas bien ventiladas o dé salida externa al escape

• No estibe nada cerca del motor.



Las **PARTES MÓVILES** pueden provocar lesiones.

• No opere con las puertas abiertas o sin guardas.

• Pare el motor antes de dar servicio.

• Aléjese de las partes móviles

• Sólo personal calificado deberá operar este equipo.

PRECAUCIONES DE SEGURIDAD ADICIONALES

Siempre opere la soldadora con la puerta de bisagras cerrada y paneles laterales en su lugar ya que esto proporciona máxima protección contra partes en movimiento y asegura un flujo de aire de enfriamiento adecuado.

DESCRIPCIÓN GENERAL

La RANGER® 305G es una fuente de poder de soldadura multiproceso de CD accionada por un motor de gasolina y un generador de energía de CA de 120 / 240 voltios. El motor impulsa a un generador que alimenta energía trifásica al circuito de soldadura de CD y energía monofásica a las salidas auxiliares de CA. El sistema de control de soldadura de CD utiliza Tecnología Chopper (CTTM) de punta para un desempeño superior de soldadura.

CARACTERÍSTICAS DEL DISEÑO

PARA POTENCIA AUXILIAR:

Arranque el motor y establezca el interruptor de control del GOBERNADOR en el modo de operación deseado. La potencia total estará disponible sin importar las configuraciones de control de soldadura, siempre y cuando no se esté generando corriente de soldadura.

La potencia auxiliar de la RANGER® 305G consiste de dos receptáculos dúplex de 20 Amps, 120 VCA (5-20R) y uno de 50 Amps, 120/240 VCA (14-50R). El receptáculo de 240 VCA se puede dividir para operación monofásica de 120 VCA.

OPERACIÓN DEL MOTOR

Antes de Arrancar el Motor:



• Asegúrese de que la máquina esté sobre una superficie nivelada.

• Abra la puerta superior del motor y remueva la bayoneta de aceite del motor; límpiela con un trapo limpio. Reinserte la bayoneta y revise el nivel de la misma.

• Agregue aceite (si es necesario) para subir el nivel hasta la marca de lleno. No llene de más. Cierre la puerta del motor.

• Para recomendaciones de aceite específicas, vea el Manual del Propietario del Motor.

ADICIÓN DE COMBUSTIBLE



⚠ ADVERTENCIA



La **GASOLINA** puede provocar un incendio o explosión.

• Detenga el motor al suministrar combustible.

• No fume al hacer esto.

• No llene el tanque de más.

• Evite el contacto con la piel o respirar el vapor.

• Mantenga las chispas y la flama lejos del tanque.

• Remueva el tapón del tanque de combustible.

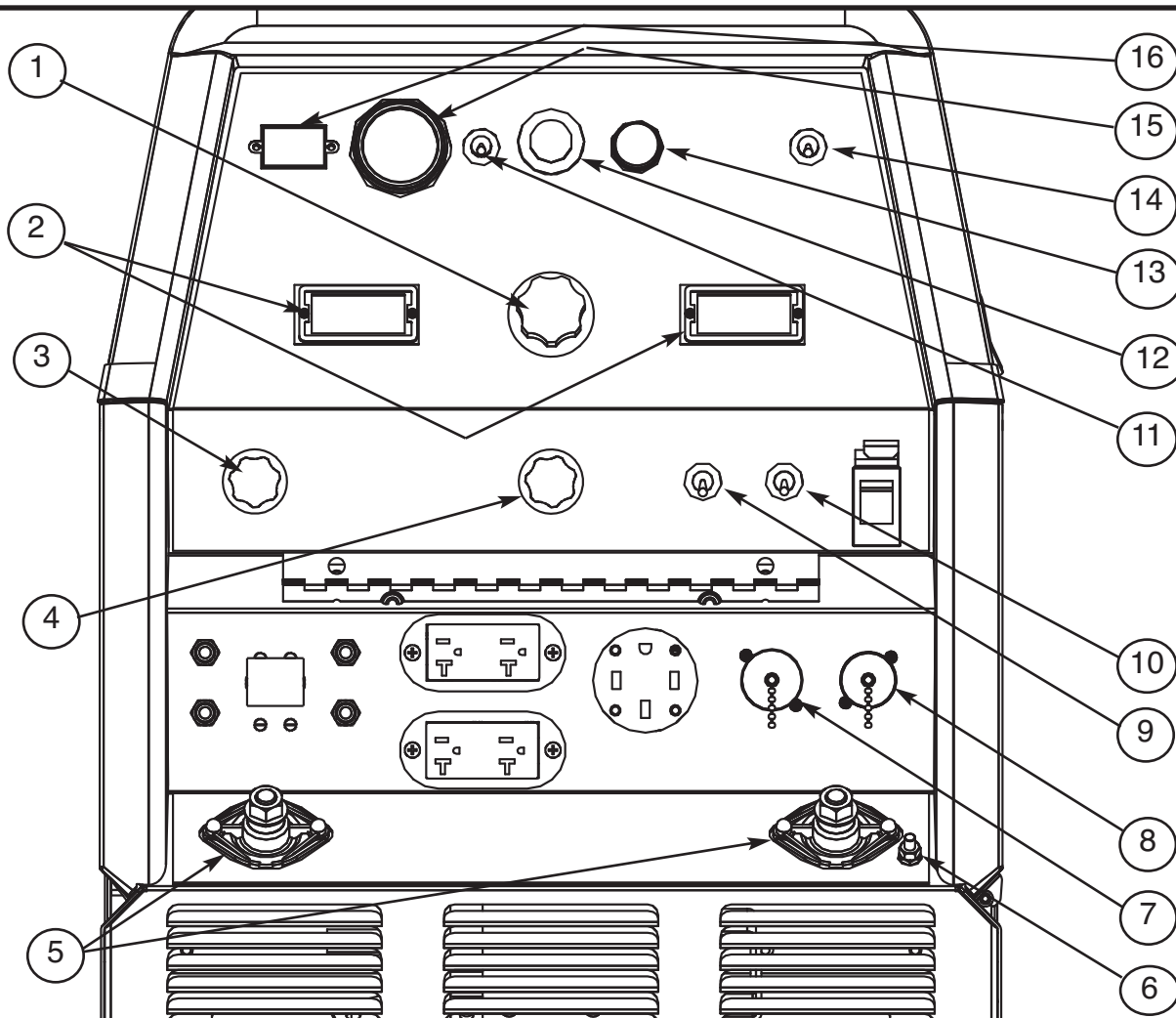
• Llene el tanque aproximadamente 4 pulgadas (100mm) de la parte superior del cuello de llenado para permitir la expansión del combustible. **NO LLENE EL TANQUE AL PUNTO DEL SOBREFLUJO.**

• Reemplace el tapón del combustible y apriete bien.

• Para recomendaciones de combustible específicas, vea el Manual del Propietario del Motor.

RANGER® 305G





CONTROLES DE SOLDADURA:

1. CONTROL DE SALIDA:

El disco de CONTROL proporciona control continuo de la corriente o voltaje de soldadura dependiendo del modo de soldadura seleccionado. Este control no está activo en los modos VARILLA CC (CC-STICK), TUBERÍA PENDIENTE ABAJO (DOWN HILL PIPE) y ALAMBRE CV (CV-WIRE) cuando un control remoto, o alimentador de alambre con control remoto, está conectado ya sea al Anfenol de 6 ó 14 pines.

2. MEDIDORES DE SALIDA DIGITALES

Los medidores digitales permiten establecer el voltaje de salida (modo ALAMBRE CV (CV-WIRE) o corriente (modos VARILLA CC (CC-STICK), TUBERÍA PENDIENTE ABAJO (DOWN HILL PIPE) y TIG) antes de soldar utilizando el disco de control de SALIDA. Durante la soldadura, la pantalla del medidor muestra el voltaje (VOLTIOS) y corriente (AMPS) de salida reales. Una función de memoria mantiene la pantalla de ambos medidores por siete segundos después de haber dejado de soldar. Esto permite que el operador lea la corriente y voltaje reales antes de dejar de soldar. Mientras se conservan los datos de la pantalla, el punto decimal de la extrema izquierda parpadeará en cada pantalla. La precisión de cada medidor es de +/- 3%.

3. WELD MODE SELECTOR SWITCH:

(Proporciona cuatro modos de soldadura seleccionables)
 ALAMBRE CV (CV-WIRE)
 TUBERÍA PENDIENTE ABAJO (DOWN HILL PIPE)
 VARILLA CC (CC-STICK)
 TIG DE ARRANQUE AL TACTO (TOUCH START TIG)

4. CONTROL DEL ARCO :

El disco de ALAMBRE/VARILLA DE CONTROL DEL ARCO está activo en los modos de ALAMBRE (WIRE), VARILLA (STICK) y TUBERÍA PENDIENTE ABAJO (DOWN HILL PIPE), y tiene diferentes funciones en los mismos. Este control no está activo en el modo TIG.

Modo de VARILLA CC (CC-STICK): En este modo, el disco de CONTROL DEL ARCO establece la corriente de corto circuito (fuerza del arco) durante la soldadura con electrodo revestido para ajustar un arco suave o agresivo. Aumentar el número de -10 (suave) a +10 (agresivo) incrementa la corriente de corto circuito y evita la fusión del electrodo a la placa mientras se suelda. Esto también puede aumentar la salpicadura. Se recomienda que el CONTROL DEL ARCO se establezca en un número mínimo sin fusión del electrodo. Inicie con una configuración de 0.

MODO DE TUBERÍA PENDIENTE ABAJO (DOWN HILL PIPE): En este modo, el disco de CONTROL DEL ARCO establece la corriente de corto circuito (fuerza del arco) durante la soldadura con electrodo revestido para ajustar un arco suave o uno más penetrante y vigoroso (agresivo). Aumentar el número de -10 (suave) a +10 (agresivo) incrementa la corriente de corto circuito lo que a su vez resulta en un arco más penetrante y vigoroso. Este tipo de arco se prefiere normalmente para pases profundos y calientes. Un arco más suave se prefiere para pases de llenado y tapado donde el control del charco de soldadura y deposición ("acumulación" del hierro) es clave para las velocidades de recorrido rápidas. Se recomienda que el CONTROL DEL ARCO se establezca inicialmente en 0.

RANGER® 305G

LINCOLN®
ELECTRIC

Modo de ALAMBRE CV (CV-WIRE): En este modo, girar el CONTROL DEL ARCO a la derecha de -10 (suave) a +10 (agresivo) cambia el arco de suave y amplio, a agresivo y estrecho. Actúa como un control de inductancia. La configuración adecuada depende del procedimiento y preferencias del operador. Inicie con una configuración de 0.

5. TERMINALES DE SALIDA DE SOLDADURA CON TUERCA BRIDADA:

Proporciona un punto de conexión para el electrodo y cables de trabajo. Se proporcionan cubiertas de bornes de salida a partir del código 11273 en adelante.

6. BORNE DE ATERRIZAMIENTO:

Proporciona un punto de conexión para el gabinete de la máquina a tierra, a fin de obtener el procedimiento de aterrizamiento más seguro.

7. CONECTOR DE 14 PINES:

Sirve para conectar los cables de control del alimentador de alambre a la RANGER® 305G. Incluye circuito de cierre de contactor, circuito de control remoto de sensación automática, y alimentación de 120V y 42V. El circuito de control remoto opera igual que el Anfenol de 6 pines.

8. CONECTOR DE 6 PINES:

Sirve para conectar equipo de control remoto opcional. Cuando se está en los modos de VARILLA CC (CC-STICK), TUBERÍA (PIPE), y ALAMBRE CV (CV-WIRE), y cuando se conecta un control remoto al Anfenol, el circuito de sensación automática en la RANGER® 305G cambia automáticamente el control de SALIDA del control en la soldadora al control remoto.

Cuando se utiliza el modo TOUCH START TIG con un Módulo TIG conectado a la RANGER® 305G, el control de SALIDA al frente de la RANGER® 305G se utiliza para establecer el rango de corriente máxima del CONTROL DE CORRIENTE en el Módulo TIG.

9. INTERRUPTOR DE CONTROL DE TERMINALES DE SOLDADURA:

En la posición de TERMINALES DE SOLDADURA ENCENDIDAS (WELD TERMINALS ON), la salida está eléctricamente caliente en todo momento. En la posición CONTROLADAS REMOTAMENTE (REMOTEY CONTROLLED), la salida es controlada por un alimentador de alambre o dispositivo de control, y está eléctricamente apagada hasta que se aplana el interruptor remoto.

10. INTERRUPTOR DE VOLTÍMETRO DE ALIMENTADOR DE ALAMBRE:

Iguala la polaridad del voltímetro del alimentador de alambre a la del electrodo.

CONTROLES DEL MOTOR:

11. INTERRUPTOR DE FUNCIONAMIENTO/PARO

- La posición de FUNCIONAMIENTO (RUN) energiza el motor antes de arrancar. La posición PARO (STOP) detiene el motor. El interruptor de interbloqueo de presión de aceite evita que la batería se drene si el interruptor se deja en la posición de FUNCIONAMIENTO (RUN) y el motor no está operando.

12. AHOGADOR - Al jalarse, cierra la válvula del ahogador en el carburador del motor para un arranque rápido.

13. BOTÓN DE INICIO

- Energiza el motor de arranque para encender el motor

14. INTERRUPTOR DEL GOBERNADOR

- Tiene las dos siguientes posiciones:

- 1) En la posición ALTA ("HIGH"), el motor funciona a alta velocidad controlada por el gobernador.
- 2) En la posición "AUTO", el gobernador funciona en la siguiente forma:

- Cuando se cambia de ALTA (HIGH) a AUTO, o después de arrancar el motor, éste operará a máxima velocidad por aproximadamente 12 segundos y después pasará a baja velocidad.
- Cuando el electrodo toca el trabajo o se genera energía para las luces o herramientas (aproximadamente un mínimo de 100 Watts), el motor acelera y opera a máxima velocidad.
- Cuando la soldadura cesa y la carga de energía de CA se apaga, inicia una demora de tiempo fija de aproximadamente 12 segundos. Si la soldadura o carga de energía de CA no reinicia antes de que termine la demora de tiempo, el gobernador reduce la velocidad del motor a baja velocidad.
- El motor regresará automáticamente a alta velocidad cuando se vuelve a aplicar la carga de soldadura o de energía de CA.


15. MEDIDOR ELÉCTRICO DE COMBUSTIBLE

El medidor eléctrico de combustible proporciona una indicación precisa y confiable de cuánto combustible queda en el tanque.

16. HORÓMETRO DEL MOTOR – El

horómetro muestra el tiempo total de funcionamiento del motor. Este medidor es útil para programar el mantenimiento prescrito.

ARRANQUE Y PARO DEL MOTOR

- Remueva todos los enchufes conectados a los receptáculos de energía de CA.
- Establezca el interruptor del GOBERNADOR  en AUTO.
- Establezca el interruptor de FUNCIONAMIENTO/PARO en FUNCIONAMIENTO (RUN).
- Jale el ahogador completamente hacia afuera.
- Mantenga oprimido el botón de INICIO hasta que el motor arranque.
- Suelte el botón de INICIO cuando arranque el motor.
- Presione el ahogador de regreso en su lugar.
- El motor funcionará a alta velocidad por aproximadamente 12 segundos y después pasará a baja velocidad. Permita que el motor se caliente a baja velocidad por varios minutos antes de aplicar una carga y/o pasar a alta velocidad. Permita un mayor tiempo de calentamiento en clima frío.

⚠ PRECAUCIÓN

Operar el motor de arranque por más de 5 segundos puede dañar el motor. Si el motor no arranca, libere el interruptor y espere 10 segundos antes de operar el arrancador de nuevo. NO oprima el botón de INICIO mientras que el motor está funcionando porque esto puede dañar el engranaje de anillos y/o motor de arranque.

NOTA: Cuando arranque una RANGER® 305G por primera vez, o después de un periodo prolongado, se tardará más de lo normal porque la bomba de combustible tiene que llenar la línea de combustible y carburador.

PARO

Remueva todas las cargas de soldadura y potencia auxiliar, y permita que el motor funcione a baja velocidad por unos minutos para enfriar el motor.

Detenga el motor colocando el interruptor de FUNCIONAMIENTO-PARO en la posición de PARO (STOP).

NOTA: La RANGER® 305G no requiere una válvula de cierre de combustible porque el tanque está montado debajo del motor.

OPERACIÓN DE LA SOLDADORA

CICLO DE TRABAJO

Es el porcentaje de tiempo que la carga se aplica en un periodo de 10 minutos. Por ejemplo, un ciclo de trabajo del 60% representa 6 minutos de carga y 4 minutos de no carga en un periodo de 10 minutos.

SOLDADURA CON ELECTRODO REVISTIDO DE CD

Es posible utilizar la RANGER® 305G con una amplia gama de electrodos revestidos de CD.

El interruptor de MODO proporciona dos configuraciones de soldadura con electrodo revestido en la siguiente forma:

SOLDADURA DE CORRIENTE CONSTANTE (VARILLA CC)

La posición de VARILLA CC (CC-STICK) del interruptor de MODO está diseñada para soldadura plana, horizontal y vertical hacia arriba con todo tipo de electrodos, especialmente los de bajo hidrógeno. El disco de CONTROL de salida ajusta el rango de salida total de la soldadura con electrodo revestido.

El disco de CONTROL DEL ARCO establece la corriente de corto circuito (fuerza del arco) durante la soldadura con electrodo revestido para ajustar un arco suave o agresivo. Aumentar el número de -10 (suave) a +10 (agresivo) incrementa la corriente de corto circuito y evita la fusión del electrodo a la placa mientras se suelda. Esto también puede aumentar la salpicadura. Se recomienda que el CONTROL DEL ARCO se establezca en un número mínimo sin fusión del electrodo. Inicie con una configuración de 0.

SOLDADURA DE TUBERÍA PENDIENTE ABAJO

Esta configuración controlada de pendiente está dirigida para la soldadura de tubería en "pendiente hacia abajo" y "fuera de posición" donde al operador le gustaría controlar el nivel de corriente cambiando la longitud del arco. El disco de CONTROL de salida ajusta el rango de salida total para la soldadura de tubería.

El disco de CONTROL DEL ARCO establece la corriente de corto circuito durante la soldadura con electrodo (fuerza del arco). Aumentar el número de -10 (suave) a +10 (agresivo) incrementa la corriente de corto circuito y evita que el electrodo se adhiera a la placa al soldar. Esto también puede aumentar la salpicadura. Se recomienda que el CONTROL DEL ARCO se establezca en un número mínimo sin fusión del electrodo. Inicie con una configuración de 0.

	CONSUMO DE COMBUSTIBLE TÍPICO DE LA RANGER® 305G	
	Kohler CH22 Litros/Hora (Gal./Hr)	Tiempo de Funcionamiento para 12 Galones (Horas)
Baja Velocidad - No carga 2400 R.P.M.	.51 (1.9)	23.5
Alta Velocidad - No carga 3700 R.P.M.	.83 (3.2)	14.5
Salida de Soldadura de CD 240 Amps a 29 Voltios	1.39 (5.3)	8.6
Salida de Soldadura de CD 300 Amps a 29 Voltios	1.53 (5.8)	7.8
Potencia Auxiliar 9,500 Watts	1.64 (6.2)	7.3

RANGER® 305G



SOLDADURA TIG

El parámetro TIG DE ARRANQUE AL TACTO (TOUCH START TIG) del interruptor de MODO es para soldadura TIG (Gas Inerte de Tungsteno) de CD. A fin de iniciar una soldadura, se establece primero el disco de CONTROL de salida en la corriente deseada y después se toca el trabajo con el tungsteno. Durante el tiempo que el tungsteno toca el trabajo, hay muy poco voltaje o corriente, y por lo general, no hay contaminación del tungsteno. Después, el tungsteno se levanta cuidadosamente del trabajo en un movimiento oscilante, lo que establece el arco.

El CONTROL DEL ARCO no está activo en el modo TIG. Para DETENER la soldadura, levante simplemente la antorcha TIG para alejarla de la pieza de trabajo. Cuando el voltaje del arco llega a aproximadamente 30 voltios, el arco se apagará y la máquina restablecerá la corriente al nivel del Inicio al Contacto. A fin de reiniciar el arco, vuelva a tocar el trabajo con el tungsteno y levante. Alternativamente, la soldadura se puede detener liberando el Control de Mano/Pie o Interruptor de Inicio de Arco.

La RANGER® 305G se puede utilizar en una amplia variedad de aplicaciones de soldadura TIG de CD. En general, la función de 'Arranque al Tacto' permite un arranque libre de contaminación sin el uso de una unidad de alta frecuencia. Si se desea, es posible utilizar el Módulo TIG K930-2 con la RANGER 305D. Las configuraciones son para referencia.

Configuraciones de la RANGER® 305G cuando se utiliza con el Módulo TIG K930-2 con un Control de Mano/Pie o Interruptor de Inicio de Arco:

- Establezca el Interruptor de MODO en el parámetro TIG de ARRANQUE AL CONTACTO (TOUCH START TIG).
- Establezca el Interruptor del GOBERNADOR en la posición "AUTO".
- Establezca el Interruptor de "TERMINALES DE SOLDADURA" (WELDING TERMINALS) en la posición "CONTROLADAS REMOTAMENTE" (REMOTE CONTROLLED). Esto mantendrá el contactor de "Estado Sólido" abierto y proporcionará un electrodo "frío" hasta que se oprima el Control de Mano/Pie o Interruptor de Inicio de Arco.

Cuando hay un Módulo TIG, el control de SALIDA de la RANGER® 305G se utiliza para establecer el rango máximo del CONTROL DE CORRIENTE en el Módulo TIG o un Control de Mano/Pie, si está conectado al Módulo TIG.

SOLDADURA DE ALAMBRE-CV

Conecte un alimentador de alambre a la RANGER® 305G conforme a las instrucciones en la Sección INSTRUCCIONES DE INSTALACIÓN.

La RANGER® 305G en el modo ALAMBRE CV (CV-WIRE), permite que sea utilizada con una amplia gama de electrodos de alambre tubular (Innershield y Outershield) y alambres sólidos para soldadura MIG (soldadura de arco metálico de gas). La soldadura se puede ajustar finamente usando el CONTROL DEL ARCO. Girarlo a la derecha, de -10 (suave) a +10 (agresivo) cambia el arco de suave y amplio, a agresivo y estrecho. Actúa como control de inductancia. La configuración adecuada depende del procedimiento y preferencias del operador. Inicie con el disco establecido en 0.

A continuación, se enumeran algunos alambres adecuados para usarse con esta máquina:

- Innershield - NR-311, NS-3M, NR-207, NR-203 Ni1%, NR-212.
- Outershield- OS-70, OS-71M, OS-71 ELITE.
- Alambres sólidos para soldadura MIG - .
 - Super Arc L-50 y L-56 de 0.9 mm (.035) y 1.1 mm (.045);
 - Blue Max MIG 308 LS de 0.9 mm (.035) y 1.1 mm (.045).

Para alambres específicos en ciertas aplicaciones con esta máquina, contacte a su Distribuidor de Lincoln Electric local autorizado o a la Compañía Lincoln Electric.

RANGOS DE CORRIENTE TÍPICOS⁽¹⁾ PARA ELECTRODOS DE TUNGSTENO⁽²⁾

Diámetro del Electrodo de Tungsteno mm (pulg)	DCEN (-)		DCEP (+)		Flujo de Gas Argón Aproximado Velocidad de Flujo C.F.H (l / min.)		Tamaño de Tobera de ANTORCHA (4), (5)
	Tungsteno Toriado 1%, 2%	Tungsteno Toriado 1%, 2%	Aluminio	Acero inoxidable			
.010 (0.25)	2-15	(3)	3-8 (2-4)	3-8 (2-4)	#4, #5, #6		
0.020 (.50)	5-20	(3)	5-10 (3-5)	5-10 (3-5)			
0.040 (1.0)	15-80	(3)	5-10 (3-5)	5-10 (3-5)			
1/16 (1.6)	70-150	10-20	5-10 (3-5)	9-13 (4-6)	#5, #6		
3/32 (2.4)	150-250	15-30	13-17 (6-8)	11-15 (5-7)	#6, #7, #8		
1/8 (3.2)	250-400	25-40	15-23 (7-11)	11-15 (5-7)			
5/32 (4.0)	400-500	40-55	21-25 (10-12)	13-17 (6-8)	#8, #10		
3/16 (4.8)	500-750	55-80	23-27 (11-13)	18-22 (8-10)			
1/4 (6.4)	750-1000	80-125	28-32 (13-15)	23-27 (11-13)			

(1) Cuando se utiliza con gas argón. Los rangos de corriente mostrados deben reducirse cuando se utilizan gases protectores de argón/helio o de helio puro.

(2) Los electrodos de tungsteno están clasificados en la siguiente forma por la Sociedad de Soldadura Estadounidense (AWS):

Puro	EWP
Toriado 1%	EWTh-1
Toriado 2%	EWTh-2

Aunque todavía no está reconocido por la AWS, el Tungsteno Ceriado es ahora ampliamente aceptado como un sustituto del Tungsteno Toriado 2% en las aplicaciones de CA y CD.

(3) DCEP no se utiliza comúnmente en estos tamaños.

(4) Los "tamaños" de toberas de antorcha TIG están en múltiplos de 1/16 de pulgada

# 4 = 1/4 in.	(6 mm)
# 5 = 5/16 in.	(8 mm)
# 6 = 3/8 in.	(10 mm)
# 7 = 7/16 in.	(11 mm)
# 8 = 1/2 in.	(12.5 mm)
# 10 = 5/8 in.	(16 mm)

(5) Las toberas de antorchas TIG están hechas normalmente de cerámica de aluminio. Las aplicaciones especiales pueden requerir toberas de lava, que son menos propensas a romperse, pero no pueden resistir altas temperaturas y altos ciclos de trabajo.

RANGER® 305G



DESBASTE DEL ARCO

Es posible utilizar la RANGER® 305G para desbaste de arco limitado. Para un desempeño óptimo, establezca el interruptor de MODO en VARILLA CC (CC – STICK) y el CONTROL DEL ARCO en +10.

Coloque la perilla de CONTROL en tal forma que ajuste la corriente de salida al nivel deseado para el electrodo de desbaste que se está utilizando, conforme a las capacidades nominales en la siguiente tabla.

Diámetro del Carbón	Rango de Corriente (CD, electrodo positivo)
1/8"	60-90 Amps
5/32"	90-150 Amps
3/16"	200-250 Amps

POTENCIA AUXILIAR:

Arranque el motor y coloque el interruptor de control del GOBERNADOR en el modo de operación deseada. La potencia total estará disponible sin importar las configuraciones de control de soldadura, siempre y cuando no se esté generando corriente de soldadura.

La potencia auxiliar de la RANGER® 305G consta de dos receptáculos dúplex (5-20R) de 20 Amps-120VCA, un receptáculo (14-50R) de 50 Amps-120/240 VCA. El receptáculo de 240VCA se puede dividir para operación monofásica de 120 VCA.

La capacidad de potencia auxiliar es de 10,000 Watts Pico, 9500 Watts Continuos de 60 Hz de energía monofásica. La capacidad nominal de la potencia auxiliar en watts es equivalente a los voltios-amperios al factor de potencia unitario. La corriente máxima permisible de la salida de 240 VCA es 40 Amps. La salida de 240 VCA se puede dividir para proporcionar dos salidas separadas de 120 VCA con una corriente máxima permisible de 40 Amps por salida a dos circuitos derivados separados de 120 VCA (estos circuitos no se pueden conectar en paralelo). El voltaje de salida está dentro de $\pm 10\%$ a todas las cargas hasta alcanzar la capacidad nominal. Toda la potencia auxiliar está protegida por interruptores automáticos.

Los receptáculos de potencia auxiliar de 120 V sólo deberán utilizarse con enchufes tipo aterrizado de tres alambres o herramientas de doble aislamiento aprobadas con enchufes de dos alambres. La capacidad nominal de la corriente de cualquier enchufe utilizado con el sistema debe ser por lo menos igual a la capacidad de corriente del receptáculo asociado.

NOTA: El receptáculo de 240 V tiene dos circuitos, cada uno midiendo 120 V a neutral, pero son de polaridades opuestas por lo que no se pueden conectar en paralelo.

Cargas de Soldadura Simultánea y Potencia Auxiliar

Las capacidades nominales de potencia auxiliar anteriores se dan sin carga de soldadura. Las cargas simultáneas de soldadura y potencia se especifican en la siguiente tabla. Las corrientes permisibles que se muestran asumen que la corriente está siendo generada desde el suministro de 120 VCA o del de 240 VCA (no ambos al mismo tiempo).

Cargas de Soldadura Simultánea y Potencia de la RANGER® 305G

Salida de Soldadura-Amps	Potencia Permissible-Watts (Factor de Potencia Unitario)	Corriente Auxiliar Permissible en Amps	
		@120 VAC *	@ 240 VAC
0	9500	80**	40
100	7100	60**	30
150	5600	46**	23
200	4200	36	18
250	2300	20	10
300	0	0	0

* Cada receptáculo dúplex está limitado a 20 amps.

** No deberá exceder 40 A por circuito derivado de 120 VCA cuando divida la salida de 240 VCA.

Recomendaciones de Longitud de Cable de Extensión de la RANGER® 305G

(Utilice el cable de extensión de longitud más corto posible conforme a la siguiente tabla.)

Corriente (Amps)	Voltaje (Voltios)	Carga (Watts)	Longitud Máxima Permissible de Cable en m (pies) para el Tamaño de Conductor											
			14 AWG		12 AWG		10 AWG		8 AWG		6 AWG		4 AWG	
15	120	1800	30	(9)	40	(12)	75	(23)	125	(38)	175	(53)	300	(91)
20	120	2400			30	(9)	50	(15)	88	(27)	138	(42)	225	(69)
15	240	3600	60	(18)	75	(23)	150	(46)	225	(69)	350	(107)	600	(183)
20	240	4800			60	(18)	100	(30)	175	(53)	275	(84)	450	(137)
40	240	9500					50	(15)	90	(27)	150	(46)	225	(69)

El tamaño del conductor se basa en la caída máxima de voltaje del 2.0%.

RANGER® 305G



OPCIONES/ACCESORIOS Y EQUIPO LINCOLN COMPATIBLE

REMOLQUE DE DOS RUEDAS DE TRABAJO PESADO K957-1 PARA SOLDADORAS PEQUEÑAS

Para remolque en carretera, no de carretera, dentro de la planta y taller. (Para uso en autopista, consulte las leyes federales, estatales y locales aplicables relacionadas con los requerimientos para frenos, luces, defensas, etc.) Ordene:

Remolque K957-1

Eganche esférico K958-1

Eganche de Luneta K958-2

Kit de Defensas y Luces K959-2

Rack para Almacenamiento de Cable K965-1

CARRO DE TRANSPORTE TODO TERRENO DE CUATRO RUEDAS K1737-1

Para moverlo a mano en los sitios de construcción. Llantas neumáticas de trabajo pesado resistentes a pinchaduras.

CARRO DE TRANSPORTE K1770-1 (FÁBRICA)

Para moverlo a mano sobre una superficie suave. Llantas neumáticas de trabajo pesado resistentes a pinchaduras y rueda delantera. Es posible montar uno o dos cilindros de gas en la parte trasera del carro de transporte con la instalación de los Portacilindros K1745-1.

KIT TRANSPORTADOR DE CABLES K1739-1

Para usarse en los Carros de Transporte K1737-1 y K1770-1.

PORTATANQUE LPG DE CILINDRO DE GAS DE SOLDADURA K1745-1

Para usarse en el Carro de Transporte K1770-1. Es posible instalar uno o dos.

GABINETE DE ROLLO K1788-1 - Brinda protección adicional contra daños.

CUBIERTA DE LONA K886-2 - Protege a la máquina cuando no se utiliza.

SUPRESOR DE CHISPAS K1898-1

Se monta dentro del tubo de escape.

JUEGO DE ACCESORIOS K704 - Incluye un cable de electrodo de 10 metros (35 pies), un cable de trabajo de 9.1 metros (30 pies), careta, pinza de trabajo y portaelectrodo. Los cables están clasificados a 400 amps, ciclo de trabajo del 100%.

CONTROL REMOTO K857 de 7.5m (25 pies) ó K857-1 de 30.4m (100 pies)

Control portátil que proporciona el mismo rango de disco que el control de salida en la soldadora. Cuenta con un enchufe conveniente de 6 pines para conexión fácil a la soldadora.

KIT DE RECEPTÁCULO GFCI K1690-1

Incluye un receptáculo tipo dúplex de interruptor de circuito contra fallas de aterrizamiento de 120V aprobado por UL con cubierta e instrucciones de instalación. Reemplaza al receptáculo dúplex de 120V instalado de fábrica. Cada receptáculo del Dúplex GFCI está clasificado a 20 Amps; la corriente máxima total del Dúplex GFCI está limitada a esos 20 Amps. Se requieren dos kits.

KIT DE ENCHUFES DE POTENCIA AUXILIAR K802-N

Proporciona cuatro enchufes de 120 voltios clasificados a 20 amps cada uno, y un enchufe para salida auxiliar KVA máxima de voltaje dual clasificado a 120/240 voltios, 50 amps.

KIT DE ENCHUFES DE POTENCIA AUXILIAR K802R

Proporciona cuatro enchufes de 120 voltios clasificados a 15 amps cada uno, y un enchufe para salida auxiliar KVA máxima de voltaje dual clasificado a 120/240V, 50 amps.

ENCHUFE DE POTENCIA AUXILIAR T12153-9, 50 AMPS, 120/240V

KIT DE ADAPTADORES PARA SALIDA KVA MÁXIMA K1816-1

Se enchufa en el receptáculo 14-50R NEMA de 120/240V al frente del gabinete (que acepta enchufes de 4 puntas) y lo convierte en un receptáculo 6-50R NEMA (que acepta enchufes de 3 puntas.)

Soldadura TIG

Antorcha TIG PTA-26V (25 pies) K1783-9

Control de Mano K963-3

Control de Pie K870

Kit de Partes Magnum KP509

Antorcha Spool Gun

Antorcha Spool Gun Prince KL K1692-2 (25 pies)

Módulo de Adaptador K1849-1

Antorcha Spool Magnum K487-25

Módulo de Control Magnum K488

Cable de Entrada K691-10

PRECAUCIONES DE SEGURIDAD

⚠ ADVERTENCIA

- Haga que personal calificado lleve a cabo todo el trabajo de mantenimiento y localización de averías.
- Apague el motor antes de trabajar dentro de la máquina o dar servicio al motor.
- Remueva las guardas sólo cuando sea necesario para realizar el mantenimiento requerido y vuévalas a colocar cuando haya terminado el trabajo de mantenimiento que requirió su remoción. Si hacen falta guardas de la máquina, obtenga reemplazos de su Distribuidor Lincoln. (Vea la Lista de Partes del Manual de Operación).

Lea las Precauciones de Seguridad al principio de este manual y en el Manual del Propietario del Motor antes de trabajar en esta máquina.

Conserve todas las guardas de seguridad, cubiertas y dispositivos del equipo en su lugar y en buenas condiciones. Mantenga las manos, cabello, ropa y herramientas lejos de los engranajes, ventiladores y otras partes en movimiento cuando arranque, opere o repare el equipo.

Mantenimiento de Rutina

Al final del uso diario, vuelva a llenar el tanque de combustible para minimizar la condensación de humedad en el mismo. La falta de combustible tiende a atraer suciedad al sistema de combustible. También, revise el nivel de aceite del cárter y agregue aceite si es necesario.

MOTOR KOHLER

FRECUENCIA	MANTENIMIENTO REQUERIDO
Diariamente o Antes de Arrancar el Motor	<ul style="list-style-type: none"> • Llenar el tanque de combustible. • Revisar el nivel de aceite. • Revisar si el purificador de aire tiene partes sucias, sueltas o dañadas. • Revisar la toma de aire y áreas de enfriamiento, y limpiar si es necesario.
5 Horas	Primer Cambio de Aceite.
Cada 25 Horas	• Dar servicio al prepurificador.
Cada 100 Horas Cada 100 Horas Cada 100 Horas	<ul style="list-style-type: none"> • Cambiar aceite del motor. ⁽¹⁾ • Reemplazar el filtro de combustible • Limpiar o reemplazar el filtro de aire. ⁽¹⁾ • Supresor de Chispas
Cada 100 Horas	
Cada 200 Horas Cada 200 Horas	<ul style="list-style-type: none"> • Reemplazar el filtro de aceite. ⁽¹⁾ • Revisar la bujía y abertura
Cada 2 Años	• Revisar líneas de combustible y abrazaderas.

(1) Dé servicio con más frecuencia cuando se use en áreas con polvo y/o a altas temperaturas ambiente.

COMPONENTES DE MANTENIMIENTO DEL MOTOR

ELEMENTO	MODELO Y NUMERO DE PARTE
	MOTOR KOHLER CH22
Filtro de Aceite	Kohler 1205001, Fram PH3614
Elemento de Filtro de Aire	Kohler 4708303, Fram CA79
Prepurificador del Filtro de Aire	Kohler 2408302
Filtro de Combustible	Kohler 2405002, Fram G1
Bujía	Champion RC12YC (Abertura de .030")
Batería	BCI Group 58 (435 CCA)

RANGER® 305G



Cambio de Aceite del Motor



Drene el aceite mientras el motor esté tibio para asegurar un drenado total y rápido.

- Retire el tapón del orificio de llenado de aceite y bayoneta. Remueva el tapón amarillo de la válvula de drenado de aceite y monte el tubo de drenado flexible que se proporciona con la máquina. Empuje y gire la válvula de drenado hacia la izquierda. Saque la válvula y drene el aceite en un recipiente adecuado.
- Cierre la válvula de drenado oprimiéndola y girándola hacia la derecha. Vuelva a colocar el tapón amarillo.
- Llene hasta la marca límite superior en la bayoneta con el aceite recomendado. Apriete el tapón del orificio de llenado de aceite en forma segura.

Capacidades de Llenado de Aceite del Motor

Sin reemplazo del filtro de aceite:

- 1.6 litros (1.4 Imp, cuarto, 1.7 cuartos de galón E.U.A.)- Kohler

Con reemplazo de filtro de aceite:

- 1.9 litros (1.7 Imp, cuarto, 2.0 cuartos de galón E.U.A.)-Kohler

Utilice aceite para motor de 4 tiempos que satisfaga o exceda los requerimientos de la clasificación de servicio SG ó SH de la API. Siempre revise la etiqueta API SERVICE en el contenedor de aceite para asegurarse que incluye las letras SG ó SH.

Se recomienda SAE 10W-30 para uso general a toda temperatura, de -20 a 40° C (-5 a 104°F). Para el motor Onan, se recomienda utilizar el aceite SAE 30 a más de 27° C (82°F).

Para obtener información más específica sobre las recomendaciones de viscosidad del aceite, vea el Manual del Propietario del Motor

Lave sus manos con agua y jabón después de manejar aceite usado.

Sírvase desechar el aceite de motor usado en tal forma que sea compatible con el medio ambiente. Le sugerimos que lo lleve en un recipiente cerrado a su estación de servicio local o centro de reciclado para su tratamiento. No lo tire a la basura, ni lo vacíe en la tierra o alcantarilla.

Cambio del Filtro de Aceite

- Drene el aceite del motor.
- Retire el filtro de aceite y drénelo en un recipiente adecuado. Deseche el filtro usado.
- Limpie la base de montaje del filtro, y embarre el empaque del nuevo filtro de aceite con aceite de motor limpio.
- Atornille manualmente el nuevo filtro de aceite hasta que el empaque haga contacto con la base de montaje del filtro; después utilice una herramienta de zóquet y apriete el filtro de 1/2 a 7/8 de vuelta adicional.

• Rellene el cárter con la cantidad especificada del aceite recomendado. Reinstale el tapón del orificio de llenado de aceite.

• Arranque el motor y revise si hay fugas en el filtro de aceite.

• Detenga el motor y revise el nivel de aceite. Si es necesario, agregue aceite hasta la marca límite superior en la bayoneta.

Servicio al Purificador de Aire

Un purificador de aire sucio restringirá el flujo de aire al carburador. A fin de evitar el malfuncionamiento de éste último, dé servicio al purificador de aire regularmente. Dé servicio con mayor frecuencia cuando opere el motor en áreas extremadamente polvorosas.

⚠ ADVERTENCIA

Nunca utilice gasolina o solventes de bajo punto de inflamación para limpiar el purificador de aire; podría haber un incendio o explosión.

⚠ PRECAUCIÓN

Nunca opere el motor sin el purificador de aire. El resultado sería un rápido desgaste del motor debido a los contaminantes como el polvo y suciedad que entran al motor.

Motor

Servicio al Prepurificador de Aire

- Afloje la perilla de retención de la cubierta y remueva esta última.
- Retire el prepurificador del elemento de papel.
- Lave el prepurificador en agua tibia con detergente. Enjuague el prepurificador muy bien hasta que se eliminen todos los rastros de detergente. Exprima el exceso de agua (no retuerza). Permita que el prepurificador se seque al aire.
- Sature el prepurificador con nuevo aceite de motor. Exprima el exceso de aceite.
- Reinstale el prepurificador sobre el elemento de papel.
- Reinstale la cubierta del purificador de aire. Asegúrela con su perilla de retención.

ELEMENTO DE PAPEL DEL FILTRO DE AIRE

- Afloje la perilla de retención de la cubierta y remueva esta última.
- Retire el prepurificador del elemento de papel.
- Remueva la tuerca de la cubierta del elemento, y después la cubierta y el elemento de papel.
- No lave el elemento de papel ni utilice aire presurizado, ya que esto dañará al elemento. Reemplace un elemento que esté sucio, doblado o dañado con uno nuevo. Maneje los nuevos elementos con cuidado; no utilice si las superficies de sellado están dobladas o dañadas.
- Cuando dé servicio al purificador de aire, revise su base. Asegúrese de que esté fija y que no esté dañada ni doblada. También revise si la cubierta del elemento está dañada o no encaja bien. Reemplace todos los componentes del purificador de aire que estén dañados.

NOTA: Antes de reensamblar el purificador de aire, asegúrese de que el sello de goma esté en posición alrededor del borne. Inspeccione, asegurándose de que no está dañado y que sella la cubierta del elemento.

- Reinstale el elemento de papel, prepurificador, cubierta del elemento, tuerca de la misma y cubierta del purificador de aire. Asegure esta última con su perilla de retención.

BUJÍA

A fin de asegurar una operación adecuada del motor, la bujía deberá tener una abertura apropiada y estar libre de depósitos.

ADVERTENCIA

NOTA: Antes de remover la bujía, el mofle se calienta mucho durante la operación y permanece así por un rato después de detener el motor. Tenga cuidado de no tocar el mofle cuando esté caliente.

Servicio a las Bujías

A fin de asegurar una operación adecuada del motor, la bujía deberá tener una abertura apropiada y estar libre de depósitos.

- Remueva la cubierta de la bujía.
- Limpie cualquier suciedad alrededor de la base de la bujía.
- Utilice una llave para remover la bujía.
- Inspeccione visualmente la bujía. Descártela si el aislador está resquebrajado o agrietado. Limpie la bujía con un cepillo de alambre si es que se va a reutilizar.
- Mida la abertura de la bujía con un calibrador de espesor. Corrija si es necesario doblando el electrodo lateral.
- Revise que la Roldana de la bujía esté en buenas condiciones y enrosque la bujía a mano para evitar enrosque cruzado.
- Después de haber asentado la bujía, apriete con una llave de bujía para comprimir la roldana.
- Si está instalando una nueva bujía, apriete media vuelta después de que ésta se haya asentado para comprimir la roldana.
- Si está reinstalando una bujía usada, apriete 1/8 – 1/4 de vuelta después de que la bujía se asienta para comprimir la roldana.

Abertura de Bujía: 0.76 mm (.030 pulg.) - Kohler

Torque de Bujía: 27 N-m (20 pies. Lb.) - Kohler

PRECAUCIÓN

La bujía debe apretarse bien. Una bujía que no esté bien apretada puede calentarse de más y provocar daños al motor.

Utilice sólo la bujía recomendada o equivalente. Una bujía que tenga un rango de calor inadecuado puede dañar el motor.

FILTRO DE COMBUSTIBLE

- Revise si el filtro de combustible tiene acumulación de agua o sedimentos.
- Reemplace el filtro de combustible si encuentra que tiene acumulación de agua o sedimentos en exceso.

AJUSTE DEL MOTOR

EL EXCESO DE VELOCIDAD ES PELIGROSO

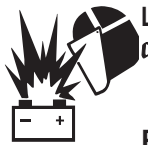
La alta velocidad máxima permisible para esta máquina es de 3750 RPM, sin carga. **NO altere los componentes o configuración del gobernador ni haga ningún otro ajuste para aumentar la velocidad máxima. Lesiones personales graves y daños a la máquina pueden ser el resultado de una operación a velocidades superiores a la máxima.**

Los ajustes al motor sólo pueden ser realizados por un Centro de Servicio Lincoln o un Taller de Servicio de Campo autorizado.

MANTENIMIENTO DE LA BATERÍA

A fin de acceder la batería, remueva los 2 tornillos de la bandeja posterior de la misma utilizando un desatornillador o un zóquet de 3/8". Deslice la bandeja hacia fuera sólo lo necesario para acceder las terminales de la batería.

⚠ ADVERTENCIA



LOS GASES DE LA BATERÍA pueden explotar.
 Mantenga las chispas, flama y cigarrillos alejados de la batería.

Para evitar una **EXPLOSIÓN** cuando:

- ⌋ **INSTALACIÓN DE UNA NUEVA BATERÍA** — desconecte primero el cable negativo de la batería anterior y después conecte a la nueva batería.
- ⌋ **CONEXIÓN DE UN CARGADOR DE BATERÍA** — retire la batería de la soldadora desconectando el cable negativo primero, y después el positivo y la abrazadera de la batería. Cuando reinstale, conecte al último el cable negativo. Mantenga una buena ventilación.
- ⌋ **USO DE UN ELEVADOR DE POTENCIA** — conecte primero el cable positivo a la batería y después conecte el negativo al pie del motor.

El ÁCIDO DE LA BATERÍA puede quemar los ojos y la piel.



Use guantes y protecciones para los ojos, y tenga cuidado cuando trabaje cerca de la batería.

- ⌋ Siga las instrucciones impresas en la batería.

LIMPIEZA DE LA BATERÍA

Mantenga la batería limpia utilizando un trapo húmedo cuando esté sucia. Si las terminales parecen estar corroídas, desconecte los cables de la batería y lave las terminales con una solución de amoníaco, o una solución de 0.11 kg (1/4 de libra) de bicarbonato de sosa y 0.1 litro (1 cuarto de galón) de agua. Asegúrese de que las clavijas de ventilación de la batería (si están equipadas) estén bien apretadas para que ninguna solución entre a las celdas.

Después de limpiar, enjuague la parte externa de la batería, el compartimiento de la misma y áreas circundantes con agua limpia. Recubra las terminales de la batería ligeramente con petrolato o una grasa no conductora para retardar la corrosión. Mantenga la batería limpia y seca. La acumulación de humedad en la batería puede llevar a una descarga más rápida y a la falla temprana de la batería.

REVISIÓN DEL NIVEL DEL ELECTROLITO

Si las celdas de la batería están bajas, llénelas hasta el orificio del cuello de llenado con agua destilada y recargue. Si una celda está baja, revise si hay fugas.

CARGA DE LA BATERÍA

Cuando cargue, conecte en puente, reemplace o conecte en otra forma los cables de la batería a la misma, asegúrese de que la polaridad sea la adecuada. Una polaridad incorrecta puede dañar el circuito de carga. La terminal positiva (+) de la RANGER® 305G tiene una cubierta de terminal roja.

Si necesita cargar la batería con un cargador externo, desconecte primero el cable negativo y después el positivo antes de conectar los cables del cargador. Después de haber cargado la batería, reconecte primero el cable de batería positivo y luego el negativo. No hacerlo, puede dar como resultado daños en los componentes internos del cargador. Para conocer las configuraciones y tiempo de carga correctos del cargador, siga las instrucciones del fabricante del cargador de batería.

SERVICIO DEL SUPRESOR DE CHISPA OPCIONAL

⚠ ADVERTENCIA

- **EL MOFLE PUEDE ESTAR CALIENTE**
- **PERMITA QUE EL MOTOR SE ENFRÍE ¡ANTES DE INSTALAR EL SUPRESOR DE CHISPAS!**
- **¡NO OPERE EL MOTOR MIENTRAS INSTALA EL SUPRESOR DE CHISPAS!**

Limpie cada 100 horas.

Mantenimiento de la Soldadora/Generador

ALMACENAMIENTO: Almacene la RANGER® 305G en áreas protegidas limpias y secas.

LIMPIEZA: Aplique periódicamente aire de baja presión al generador y controles. Haga esto por lo menos una vez a la semana, particularmente en áreas sucias.

REMOCIÓN DE LAS ESCOBILLAS Y REEMPLAZO: Es normal que las escobillas y anillos de deslizamiento se desgasten y oscurezcan ligeramente. Inspeccione las escobillas cuando sea necesario un reacondicionamiento general del generador.

PRECAUCIÓN

No intente pulir los anillos de deslizamiento mientras el motor esté funcionando.

ADVERTENCIA

Sólo Personal Capacitado de Fábrica de Lincoln Electric deberá llevar a cabo el Servicio y Reparaciones. Las reparaciones no autorizadas realizadas en este equipo pueden dar como resultado peligro para el técnico y operador de la máquina, e invalidarán su garantía de fábrica. Por su seguridad y a fin de evitar una Descarga eléctrica, sírvase observar todas las notas y precauciones de seguridad.

CÓMO UTILIZAR LA GUÍA DE LOCALIZACIÓN DE AVERÍAS

ADVERTENCIA

Sólo Personal Capacitado de Fábrica de Lincoln Electric Deberá Llevar a Cabo el Servicio y Reparaciones. Las reparaciones no autorizadas que se realicen a este equipo pueden representar un peligro para el técnico y operador de la máquina, e invalidarán su garantía de fábrica. Por su seguridad y a fin de evitar una Descarga Eléctrica, sírvase observar todas las notas de seguridad y precauciones detalladas a lo largo de este manual.

Esta Guía de Localización de Averías se proporciona para ayudarle a localizar y reparar posibles malos funcionamientos de la máquina. Siga simplemente el procedimiento de tres pasos que se enumera a continuación.

Paso 1. LOCALICE EL PROBLEMA (SÍNTOMA).

Busque bajo la columna titulada “PROBLEMA (SÍNTOMAS)”. Esta columna describe posibles síntomas que la máquina pudiera presentar. Encuentre la lista que mejor describa el síntoma que la máquina está exhibiendo.

Paso 2. CAUSA POSIBLE.

La segunda columna titulada “CAUSA POSIBLE” enumera las posibilidades externas obvias que pueden contribuir al síntoma de la máquina.

Paso 3. CURSO DE ACCIÓN RECOMENDADO

Esta columna proporciona un curso de acción para la Causa Posible; generalmente indica que contacte a su Taller de Servicio de Campo Autorizado de Lincoln local.

Si no comprende o no puede llevar a cabo el Curso de Acción Recomendado en forma segura, contacte a su Taller de Servicio de Campo Autorizado de Lincoln local.

PRECAUCIÓN

Si por alguna razón usted no entiende los procedimientos de prueba o es incapaz de efectuar las pruebas y reparaciones de manera segura, contacte su **Taller de Servicio de Campo Lincoln Autorizado** para asistencia en la localización de fallas técnicas antes de proceder.

Observe todos los Lineamientos de Seguridad detallados a lo largo de este manual

PROBLEMAS (SÍNTOMAS)	CAUSA POSIBLE	CURSO RECOMENDADO DE ACCIÓN
Es evidente un daño físico o eléctrico mayor.	1. Póngase en contacto con su Taller de Servicio de Campo Autorizado de Lincoln Local.	
El motor no enciende.	<ol style="list-style-type: none"> 1. Batería baja. Carguela. 2. Conexiones sueltas de cables de batería. Inspeccione, limpie y apriete. 3. Motor de arranque del motor con falla . 4. El interruptor automático del "Circuito de la Batería" está abierto. 	
El motor enciende pero no arranca.	<ol style="list-style-type: none"> 1. Combustible agotado. Llene el tanque y purgue el sistema de combustible. 2. Solenoide de combustible con falla, o tarjeta de PC o sistema de encendido con falla. 	
El motor se apaga poco después del arranque.	<ol style="list-style-type: none"> 1. Bajo nivel de aceite. Cambie el aceite y el filtro, y llene a nivel adecuado. Arranque el motor y busque si hay fugas. 2. Interruptor de presión de aceite u otro componente del motor con falla. 3. Circuito del rotor abierto. 	Si todas las áreas posibles de desajuste han sido revisadas y el problema persiste, Póngase en Contacto con su Taller de Servicio de Campo Autorizado de Lincoln local.
La batería no permanece cargada.	<ol style="list-style-type: none"> 1. Batería con falla, reemplace. 2. Conexiones sueltas en la batería o alternador. Limpie y apriete las conexiones. 3. Alternador del motor o módulo del cargador con falla. 	

PRECAUCIÓN

Si por alguna razón usted no entiende los procedimientos de prueba o es incapaz de efectuar las pruebas y reparaciones de manera segura, contacte su **Taller de Servicio de Campo Lincoln Autorizado** para asistencia en la localización de fallas técnicas antes de proceder.

RANGER® 305G



Observe todos los Lineamientos de Seguridad detallados a lo largo de este manual

PROBLEMAS (SÍNTOMAS)	CAUSA POSIBLE	CURSO RECOMENDADO DE ACCIÓN
El motor no pasa a baja velocidad.	<ol style="list-style-type: none"> 1. Interruptor del Gobernador en posición de Alta Velocidad. Cambie el interruptor a Auto. 2. Carga externa en la soldadora o potencia auxiliar. Remueva todas las cargas externas. 3. Tarjeta de PC o solenoide del gobernador con falla. 	<p>Si todas las áreas posibles de desajuste han sido revisadas y el problema persiste, Póngase en Contacto con su Taller de Servicio de Campo Autorizado de Lincoln local.</p>
El motor no pasa a alta velocidad cuando se intenta soldar.	<ol style="list-style-type: none"> 1. Conexión deficiente del cable de trabajo al trabajo. Asegúrese de que la pinza de trabajo esté bien conectada al metal base limpio. 2. Interruptor del contactor en la posición equivocada. Establezca en "Soldadura Encendida" ("Welding On") cuando esté soldando sin un cable de control. Para el uso adecuado de este interruptor, consulte el capítulo de Operaciones. 3. Tarjeta de PC con falla. Baja velocidad establecida muy baja. 	
El motor no pasa a alta velocidad cuando se usa potencia auxiliar.	<ol style="list-style-type: none"> 1. Carga de potencia auxiliar menor de 100 watts. El gobernador tal vez no responda con una carga menor de 100 watts. Establezca el gobernador en "Alto". 2. Tarjeta de PC con falla. 	
El motor no desarrolla potencia total.	<ol style="list-style-type: none"> 1. Filtro de combustible obstruido. Reemplace. 2. Filtro de aire obstruido; limpie o reemplace. 3. Bujías sucias; limpie o reemplace. 4. Válvulas fuera de ajuste. 	

 **PRECAUCIÓN**

Si por alguna razón usted no entiende los procedimientos de prueba o es incapaz de efectuar las pruebas y reparaciones de manera segura, contacte su **Taller de Servicio de Campo Lincoln Autorizado** para asistencia en la localización de fallas técnicas antes de proceder.

RANGER® 305G



Observe todos los Lineamientos de Seguridad detallados a lo largo de este manual

PROBLEMAS (SÍNTOMAS)	CAUSA POSIBLE	CURSO RECOMENDADO DE ACCIÓN
No hay salida de soldadura.	<ol style="list-style-type: none"> 1. Conexión deficiente del cable de trabajo al trabajo. Asegúrese de que la pinza de trabajo esté bien conectada para limpiar el metal base. 2. Interruptor de "Terminales de Soldadura" ("Weld Terminals") en la posición equivocada. Colóquelo en la posición "Terminales de Soldadura Encendidas" ("Weld Terminals On") cuando suelde sin un cable de control. 3. Tarjeta de PC o alternador de la soldadora con falla. 	<p>Si todas las áreas posibles de desajuste han sido revisadas y el problema persiste, Póngase en Contacto con su Taller de Servicio de Campo Autorizado de Lincoln local.</p>
La soldadora tiene salida pero no hay control.	<ol style="list-style-type: none"> 1. Conexión deficiente del remoto / cable de control al conector del Anfenol de 6 ó 14 pines. Revise las conexiones. 2. Cable remoto, alimentador de alambre o cable del alimentador de alambre con falla. Reemplace si es necesario. 3. Potenciómetro de control o tarjeta de PC con falla. 	
El alimentador de alambre no funciona cuando el cable de control está conectado al Conector de 14 pines.	<ol style="list-style-type: none"> 1. Interruptor automático de alimentación del Alimentador de Alambre abierto. Revise los receptáculos de 42V y 120V, y reestablezca si se abrieron. 2. Cable de control con falla. Repárelo o reemplácelo. 3. Alimentador de alambre con falla. 	
No hay potencia auxiliar.	<ol style="list-style-type: none"> 1. Interruptores automáticos abiertos. Reestablézcalos. Si los interruptores se siguen abriendo, reduzca la generación de energía. 2. Conexiones a receptáculos auxiliares con falla. Revíselas 3. GFCI abierto (si está instalado). Repare cualquier falla a tierra y reestablezca el circuito GFCI oprimiendo el botón de "Reestablecer" en el receptáculo de 120V. 4. Tarjeta de PC o alternador de la soldadora con falla. 	

PRECAUCIÓN

Si por alguna razón usted no entiende los procedimientos de prueba o es incapaz de efectuar las pruebas y reparaciones de manera segura, contacte su **Taller de Servicio de Campo Lincoln Autorizado** para asistencia en la localización de fallas técnicas antes de proceder.

RANGER® 305G



Observe todos los Lineamientos de Seguridad detallados a lo largo de este manual

PROBLEMAS (SÍNTOMAS)	CAUSA POSIBLE	CURSO RECOMENDADO DE ACCIÓN
El arco de soldadura está "frío". El arco de soldadura no es estable ni satisfactorio. El motor funciona normalmente. La potencia auxiliar es normal.	<ol style="list-style-type: none"> 1. Asegúrese de que el interruptor selector de MODO esté en la posición correcta para el proceso que se está utilizando. (Por ejemplo, ALAMBRE CV (CV-WIRE), TUBERÍA (PIPE), VARILLA CC (CC-STICK.) 2. Asegúrese de que el electrodo (alambre, gas, voltaje, corriente, etc.) sea el correcto para el proceso que se está utilizando. 3. Revise si hay conexiones sueltas o con falla en las terminales de salida de soldadura y conexiones de cable de soldadura. 4. Los cables de soldadura pueden estar muy largos o enrollados, provocando una caída de voltaje excesiva. 	<p>Si todas las áreas posibles de desajuste han sido revisadas y el problema persiste, Póngase en Contacto con su Taller de Servicio de Campo Autorizado de Lincoln local.</p>

⚠ PRECAUCIÓN

Si por alguna razón usted no entiende los procedimientos de prueba o es incapaz de efectuar las pruebas y reparaciones de manera segura, contacte su **Taller de Servicio de Campo Lincoln Autorizado** para asistencia en la localización de fallas técnicas antes de proceder.

RANGER® 305G



SOLDADORAS DE MOTOR/DIAGRAMA DE CONEXIÓN A TRAVÉS DEL ARCO LN-25 CON CONTROL REMOTO OPCIONAL K857

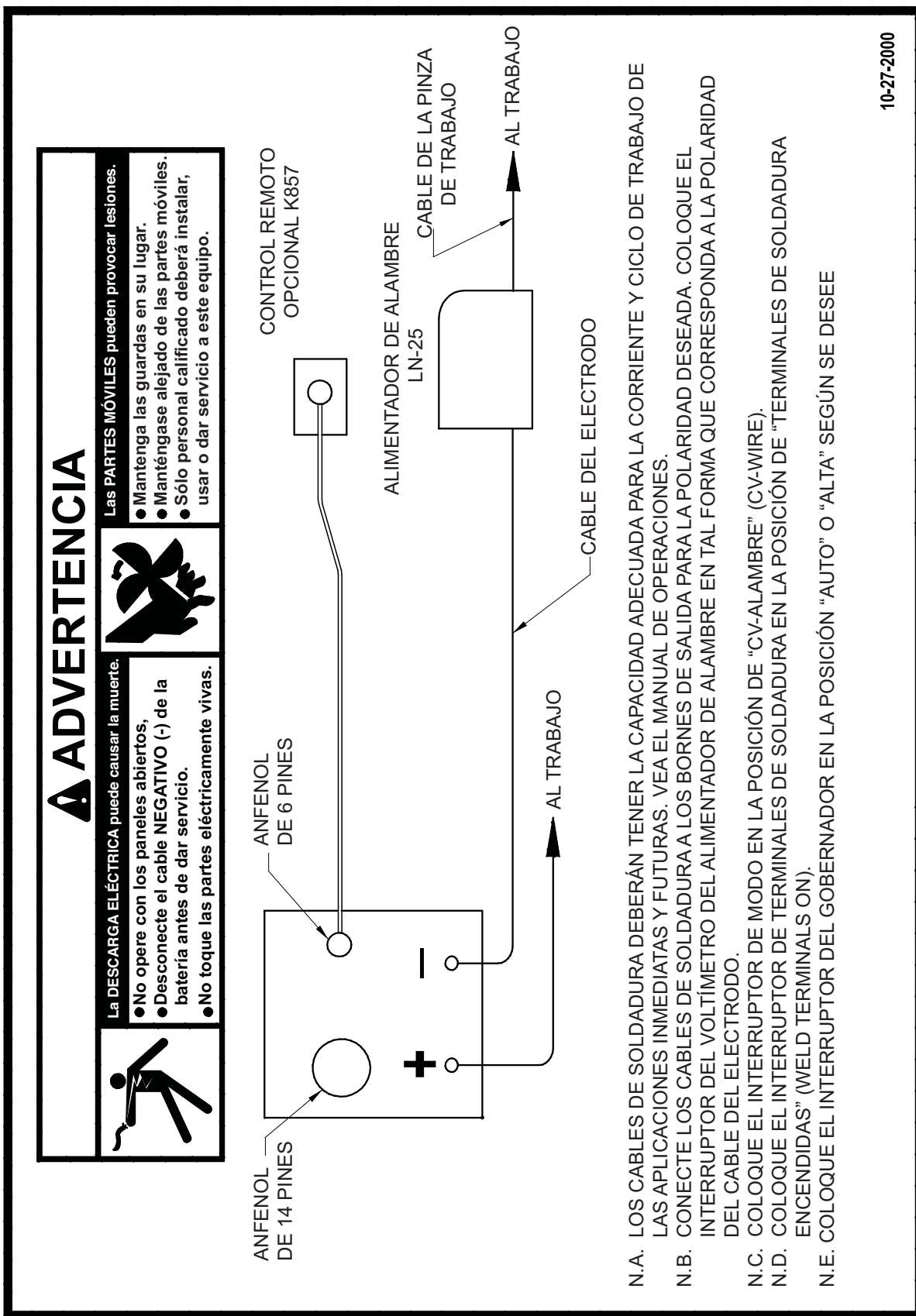
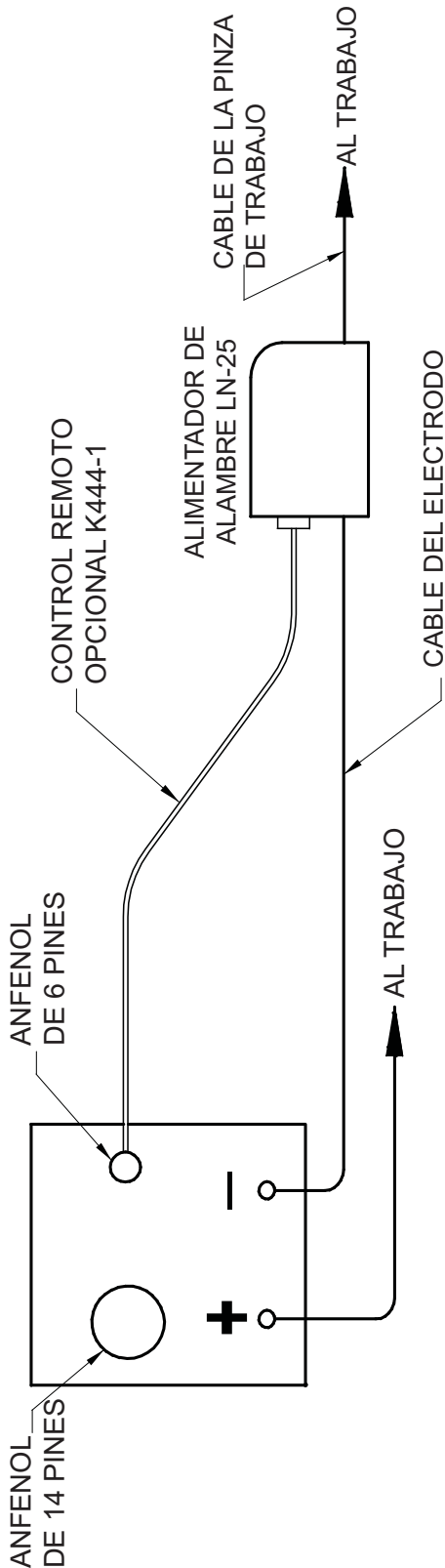


DIAGRAMA DE CONEXIÓN A TRAVÉS DEL ARCO DE SOLDADORAS DE MOTOR DE COMBUSTIÓN INTERNA/ LN-25 CON CONTROL REMOTO OPCIONAL K444-1

	ADVERTENCIA	
<p>La DESCARGA ELÉCTRICA puede causar la muerte.</p> <ul style="list-style-type: none"> ● No opere con los paneles abiertos. ● Desconecte el cable NEGATIVO (-) de la batería antes de dar servicio. ● No toque las partes eléctricamente vivas. 		<p>Las PARTES MÓVILES pueden provocar lesiones.</p> <ul style="list-style-type: none"> ● Mantenga las guardas en su lugar. ● Manténgase alejado de las partes móviles. ● Sólo personal calificado deberá instalar, usar o dar servicio a este equipo



N.A. LOS CABLES DE SOLDADURA DEBERÁN TENER LA CAPACIDAD ADECUADA PARA LA CORRIENTE Y CICLO DE TRABAJO DE LAS APLICACIONES INMEDIATAS Y FUTURAS. VEA EL MANUAL DE OPERACIONES.

N.B. CONECTE LOS CABLES DE SOLDADURA A LOS BORNES DE SALIDA PARA LA POLARIDAD DESEADA. COLOQUE EL INTERRUPTOR DEL VOLTIMETRO DEL ALIMENTADOR DE ALAMBRE EN TAL FORMA QUE CORRESPONDA A LA POLARIDAD DEL CABLE DEL ELECTRODO.

N.C. COLOQUE EL INTERRUPTOR DE MODO EN LA POSICIÓN DE "CV-ALAMBRE" (CV-WIRE).

N.D. COLOQUE EL INTERRUPTOR DE TERMINALES DE SOLDADURA EN LA POSICIÓN DE "TERMINALES DE SOLDADURA ENCENDIDAS" (WELD TERMINALS ON).

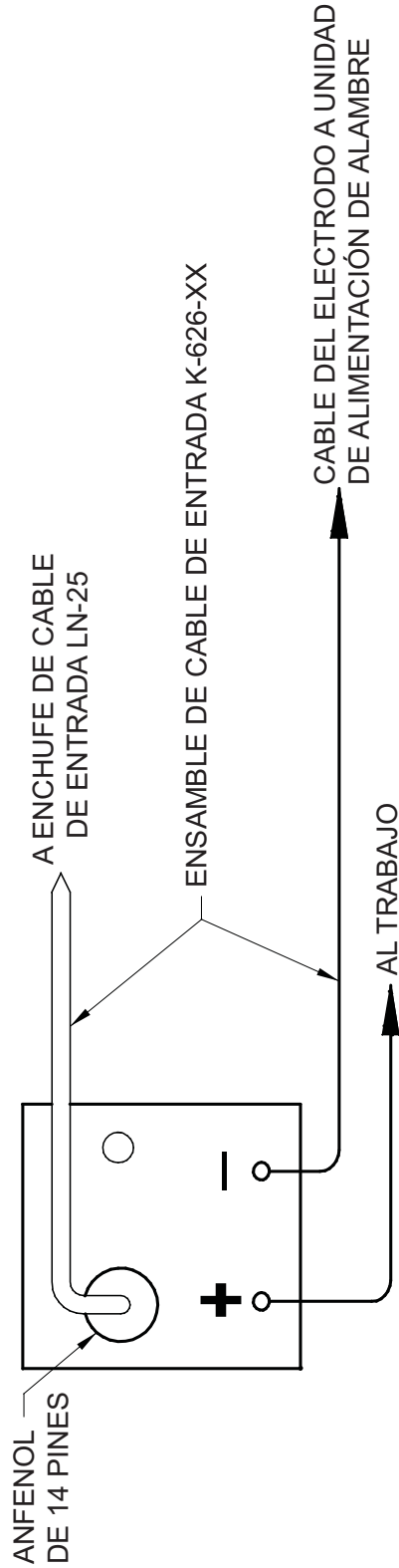
N.E. COLOQUE EL INTERRUPTOR DEL GOBERNADOR EN LA POSICIÓN "AUTO" O "ALTA" SEGÚN SE DESEE.

10-27-2000

S24787-2

DIAGRAMA DE CONEXIÓN DE SOLDADORAS DE MOTOR DE COMBUSTIÓN INTERNA/ LN-25 CON MÓDULO DE CONTROL REMOTO DE SALIDA DE 42 VOLTIOS K624-1

	<h2>ADVERTENCIA</h2>	
<p>La DESCARGA ELÉCTRICA puede causar la muerte.</p> <ul style="list-style-type: none"> ● No opere con los paneles abiertos, ● Desconecte el cable NEGATIVO (-) de la batería antes de dar servicio. ● No toque las partes eléctricamente vivas. 	<p>Las PARTES MÓVILES pueden provocar lesiones.</p> <ul style="list-style-type: none"> ● Mantenga las guardas en su lugar. ● Manténgase alejado de las partes móviles. ● Sólo personal calificado deberá instalar, usar o dar servicio a este equipo. 	



PRECAUCIÓN:
 CUALQUIER INCREMENTO DE LAS RPM DE ALTA VELOCIDAD DEL MOTOR A TRAVÉS DE CAMBIAR LA CONFIGURACIÓN DEL GOBERNADOR O ANULANDO EL ENLACE REGULADOR, PROVOCARÁ UN AUMENTO EN EL VOLTAJE DE CA DEL ALIMENTADOR DE ALAMBRE, LO QUE PUEDE DAÑAR AL CIRCUITO DE CONTROL. LA CONFIGURACIÓN DEL GOBERNADOR DEL MOTOR ESTÁ PREESTABLECIDA DE FABRICA – NO AJUSTE LAS ESPECIFICACIONES DE RPM ANTERIORES ENUMERADAS EN EL MANUAL DE OPERACIÓN DE LA SOLDADORA DE MOTOR DE COMBUSTIÓN INTERNA.

N.A. COLOQUE EL INTERRUPTOR DE MODO EN LA POSICIÓN DE “CV-ALAMBRE” (CV-WIRE). COLOQUE EL INTERRUPTOR DE TERMINALES DE SOLDADURA EN LA POSICIÓN DE “REMOTAMENTE CONTROLADAS” (REMOTELY CONTROLLED).

N.B. CONECTE LOS CABLES DE SOLDADURA A LOS BORNES DE SALIDA PARA LA POLARIDAD DESEADA. COLOQUE EL INTERRUPTOR DE VOLTÍMETRO DEL ALIMENTADOR DE ALAMBRE EN TAL FORMA QUE IGUALA LA POLARIDAD DEL CABLE DEL ELECTRODO.

N.C. LOS CABLES DE SOLDADURA DEBEN SER DE LA CAPACIDAD ADECUADA PARA LA CORRIENTE Y CICLO DE TRABAJO DE LAS APLICACIONES INMEDIATAS Y FUTURAS. VEA EL MANUAL DE OPERACIÓN.

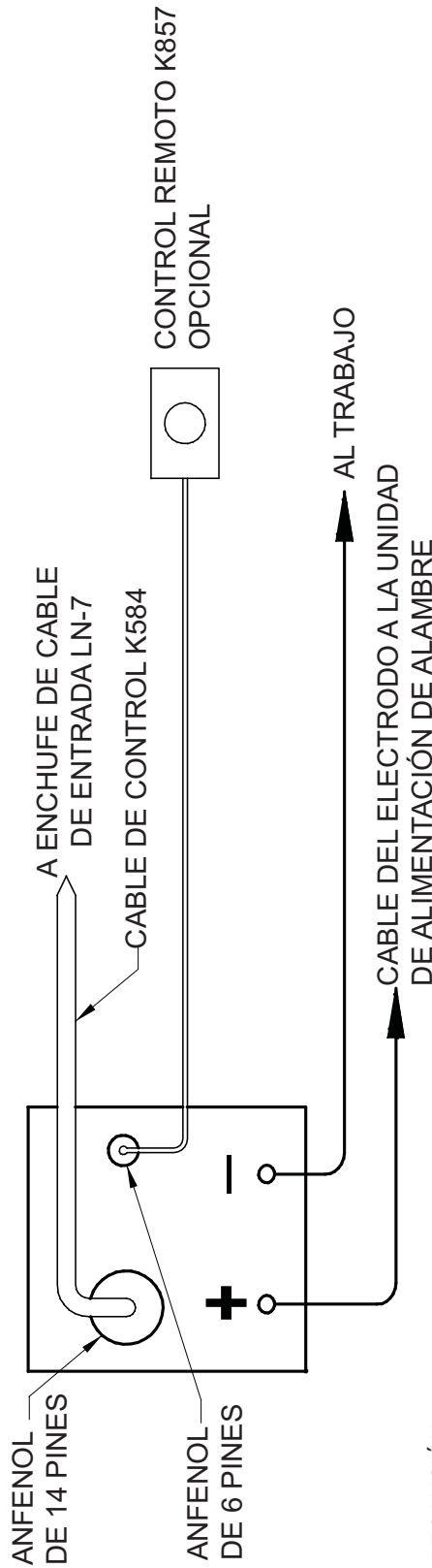
N.D. COLOQUE EL INTERRUPTOR DEL GOBERNADOR EN LA POSICIÓN “AUTO” Ó “HIGH” SEGÚN SE DESEE.

10-27-2000

S24787-3

DIAGRAMA DE CONEXIÓN DE SOLDADORAS DE MOTOR DE COMBUSTIÓN INTERNA/ LN-7

	<h1>ADVERTENCIA</h1>	
<p>La DESCARGA ELÉCTRICA puede causar la muerte.</p> <ul style="list-style-type: none"> ● No opere con los paneles abiertos, ● Desconecte el cable NEGATIVO (-) de la batería antes de dar servicio. ● No toque las partes eléctricamente vivas. 	<p>Las PARTES MÓVILES pueden provocar lesiones.</p> <ul style="list-style-type: none"> ● Mantenga las guardas en su lugar. ● Manténgase alejado de las partes móviles. ● Sólo personal calificado deberá instalar, usar o dar servicio a este equipo. 	



PRECAUCIÓN:

CUALQUIER INCREMENTO DE LAS RPM DE ALTA VELOCIDAD DEL MOTOR A TRAVÉS DE CAMBIAR LA CONFIGURACIÓN DEL GOBERNADOR O ANULANDO EL ENLACE REGULADOR, PROVOCARÁ UN AUMENTO EN EL VOLTAJE DE CA DEL ALIMENTADOR DE ALAMBRE, LO QUE PUEDE DAÑAR AL CIRCUITO DE CONTROL. LA CONFIGURACIÓN DEL GOBERNADOR DEL MOTOR ESTÁ PREESTABLECIDA DE FÁBRICA – NO AJUSTE LAS ESPECIFICACIONES DE RPM ANTERIORES ENUMERADAS EN EL MANUAL DE OPERACIÓN DE LA SOLDADORA DE MOTOR DE COMBUSTIÓN INTERNA.

N.A. LOS CABLES DE SOLDADURA DEBERÁN TENER LA CAPACIDAD ADECUADA PARA LA CORRIENTE Y CICLO DE TRABAJO DE LAS APLICACIONES INMEDIATAS Y FUTURAS. VEA EL MANUAL DE OPERACIONES.

N.B. CONECTE LOS CABLES DE SOLDADURA A LOS BORNES DE SALIDA PARA LA POLARIDAD DESEADA. COLOQUE EL INTERRUPTOR DEL VOLTIMETRO DEL ALIMENTADOR DE ALAMBRE EN TAL FORMA QUE CORRESPONDA A LA POLARIDAD DEL CABLE DEL ELECTRODO.

N.C. COLOQUE EL INTERRUPTOR DE MODO EN LA POSICIÓN DE "CV-ALAMBRE" (CV-WIRE).

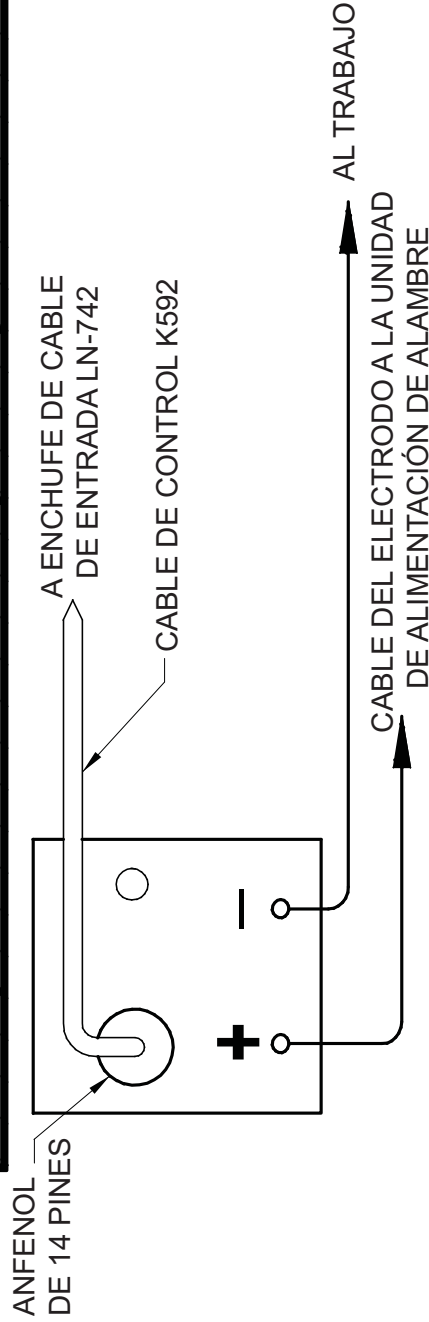
N.D. COLOQUE EL INTERRUPTOR DEL GOBERNADOR EN LA POSICIÓN "HIGH".

10-27-2000

S24787-4

DIAGRAMA DE CONEXIÓN DE SOLDADORAS DE MOTOR DE COMBUSTIÓN INTERNA/ LN-742

	<h2>ADVERTENCIA</h2>		<p>Las PARTES MÓVILES pueden provocar lesiones.</p> <ul style="list-style-type: none"> ● Mantenga las guardas en su lugar. ● Manténgase alejado de las partes móviles. ● Sólo personal calificado deberá instalar, usar o dar servicio a este equipo.
<p>La DESCARGA ELÉCTRICA puede causar la muerte.</p> <ul style="list-style-type: none"> ● No opere con los paneles abiertos, ● Desconecte el cable NEGATIVO (-) de la batería antes de dar servicio. ● No toque las partes eléctricamente vivas. 			



PRECAUCIÓN:

CUALQUIER INCREMENTO DE LAS RPM DE ALTA VELOCIDAD DEL MOTOR A TRAVÉS DE CAMBIAR LA CONFIGURACIÓN DEL GOBERNADOR O ANULANDO EL ENLACE REGULADOR, PROVOCARÁ UN AUMENTO EN EL VOLTAJE DE CA DEL ALIMENTADOR DE ALAMBRE, LO QUE PUEDE DAÑAR AL CIRCUITO DE CONTROL. LA CONFIGURACIÓN DEL GOBERNADOR DEL MOTOR ESTÁ PREESTABLECIDA DE FÁBRICA – NO AJUSTE LAS ESPECIFICACIONES DE RPM ANTERIORES ENUMERADAS EN EL MANUAL DE OPERACIÓN DE LA SOLDADORA DE MOTOR DE COMBUSTIÓN INTERNA.

N.A. LOS CABLES DE SOLDADURA DEBERÁN TENER LA CAPACIDAD ADECUADA PARA LA CORRIENTE Y CICLO DE TRABAJO DE LAS APLICACIONES INMEDIATAS Y FUTURAS. VEA EL MANUAL DE OPERACIONES.

N.B. CONECTE LOS CABLES DE SOLDADURA A LOS BORNES DE SALIDA PARA LA POLARIDAD DESEADA. COLOQUE EL INTERRUPTOR DEL VOLTIMETRO DEL ALIMENTADOR DE ALAMBRE EN TAL FORMA QUE CORRESPONDA A LA POLARIDAD DEL CABLE DEL ELECTRODO.

N.C. COLOQUE EL INTERRUPTOR DE MODO EN LA POSICIÓN DE "CV-ALAMBRE" (CV-WIRE).

N.D. COLOQUE EL INTERRUPTOR DE TERMINALES DE SOLDADURA EN LA POSICIÓN DE "REMOTAMENTE CONTROLADAS" (REMOTELY CONTROLLED).

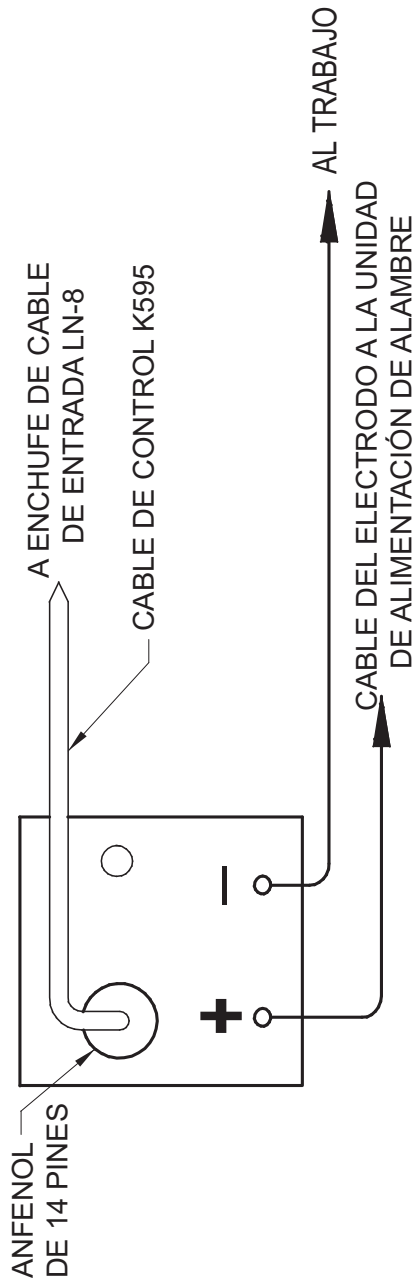
N.E. COLOQUE EL INTERRUPTOR DEL GOBERNADOR EN LA POSICIÓN "AUTO" Ó "HIGH" SEGUN SE DESEE.

10-27-2000

S24787-5

DIAGRAMA DE CONEXIÓN DE SOLDADORAS DE MOTOR DE COMBUSTIÓN INTERNA/ LN-8

	<p>⚠ ADVERTENCIA</p> <p>La DESCARGA ELÉCTRICA puede causar la muerte.</p> <ul style="list-style-type: none"> ● No opere con los paneles abiertos, ● Desconecte el cable NEGATIVO (-) de la batería antes de dar servicio. ● No toque las partes eléctricamente vivas. 		<p>Las PARTES MÓVILES pueden provocar lesiones.</p> <ul style="list-style-type: none"> ● Mantenga las guardas en su lugar. ● Manténgase alejado de las partes móviles. ● Sólo personal calificado deberá instalar, usar o dar servicio a este equipo.
-------------------------------------------------------------------------------------	---------------------------------------------------------------------------------------------------------------------------------------------------------------------------------------------------------------------------------------------------------------------------------------------------------------	------------------------------------------------------------------------------------	----------------------------------------------------------------------------------------------------------------------------------------------------------------------------------------------------------------------------------------------------------------------------------------



PRECAUCIÓN:

CUALQUIER INCREMENTO DE LAS RPM DE ALTA VELOCIDAD DEL MOTOR A TRAVÉS DE CAMBIAR LA CONFIGURACIÓN DEL GOBERNADOR O ANULANDO EL ENLACE REGULADOR, PROVOCARÁ UN AUMENTO EN EL VOLTAJE DE CA DEL ALIMENTADOR DE ALAMBRE, LO QUE PUEDE DAÑAR AL CIRCUITO DE CONTROL. LA CONFIGURACIÓN DEL GOBERNADOR DEL MOTOR ESTÁ PREESTABLECIDA DE FÁBRICA – NO AJUSTE LAS ESPECIFICACIONES DE RPM ANTERIORES ENUMERADAS EN EL MANUAL DE OPERACIÓN DE LA SOLDADORA DE MOTOR DE COMBUSTIÓN INTERNA.

N.A. LOS CABLES DE SOLDADURA DEBERÁN TENER LA CAPACIDAD ADECUADA PARA LA CORRIENTE Y CICLO DE TRABAJO DE LAS APLICACIONES INMEDIATAS Y FUTURAS. VEA EL MANUAL DE OPERACIONES.

N.B. CONECTE LOS CABLES DE SOLDADURA A LOS BORNES DE SALIDA PARA LA POLARIDAD DESEADA. COLOQUE EL INTERRUPTOR DEL VOLTIMETRO DEL ALIMENTADOR DE ALAMBRE EN TAL FORMA QUE CORRESPONDA A LA POLARIDAD DEL CABLE DEL ELECTRODO.

N.C. COLOQUE EL INTERRUPTOR DEL GOBERNADOR EN LA POSICIÓN "HIGH".

4-14-2000

S24787-6

DIAGRAMA DE CONEXIÓN DE SOLDADORAS DE MOTOR DE COMBUSTIÓN INTERNA A ADAPTADOR DE CABLE DE CONTROL K867

ADVERTENCIA



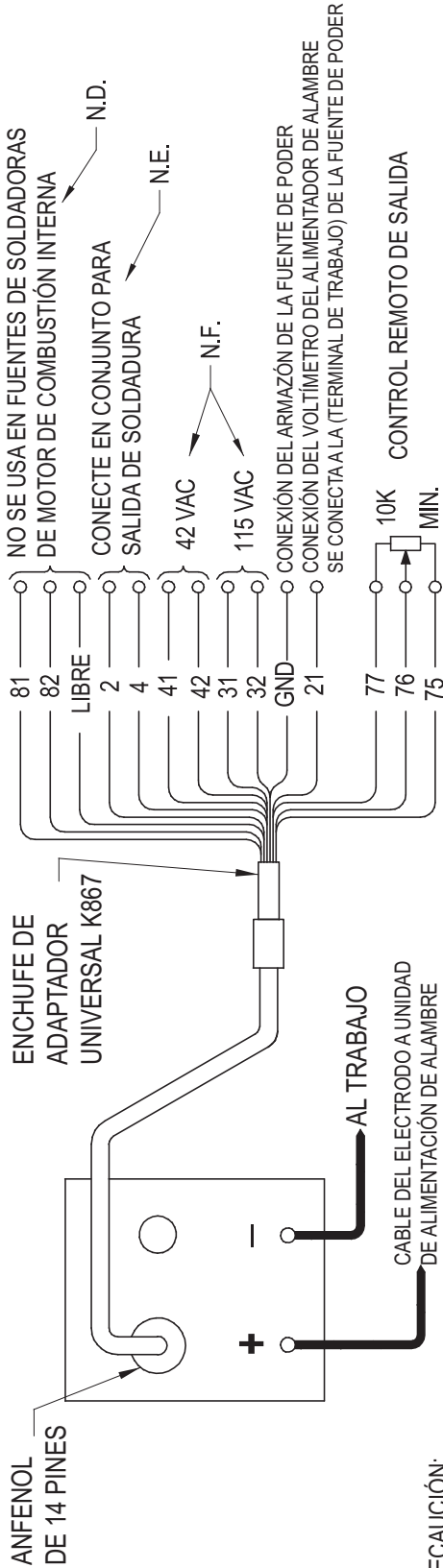
La DESCARGA ELÉCTRICA puede causar la muerte.

- No opere con los paneles abiertos,
- Desconecte el cable NEGATIVO (-) de la batería antes de dar servicio.
- No toque las partes eléctricamente vivas.



Las PARTES MÓVILES pueden provocar lesiones.

- Mantenga las guardas en su lugar.
- Manténgase alejado de las partes móviles.
- Sólo personal calificado deberá instalar, usar o dar servicio a este equipo.



PRECAUCIÓN:

CUALQUIER INCREMENTO DE LAS RPM DE ALTA VELOCIDAD DEL MOTOR A TRAVÉS DE CAMBIAR LA CONFIGURACIÓN DEL GOBERNADOR O ANULANDO EL ENLACE REGULADOR, PROVOCARÁ UN AUMENTO EN EL VOLTAJE DE CA DEL ALIMENTADOR DE ALAMBRE, LO QUE PUEDE DAÑAR AL CIRCUITO DE CONTROL. LA CONFIGURACIÓN DEL GOBERNADOR DEL MOTOR ESTÁ PREESTABLECIDA DE FÁBRICA – NO AJUSTE LAS ESPECIFICACIONES DE RPM ANTERIORES ENUMERADAS EN EL MANUAL DE OPERACIÓN DE LA SOLDADORA DE MOTOR DE COMBUSTIÓN INTERNA

N.A. LOS CABLES DE SOLDADURA DEBERÁN SER DEL TAMAÑO ADECUADO PARA LA CORRIENTE Y CICLO DE TRABAJO DE LA APLICACIÓN.

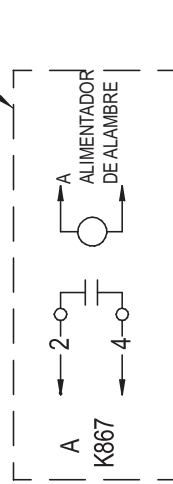
N.B. CONECTE LOS CABLES DE SOLDADURA A LOS BORNES DE SALIDA PARA LA POLARIDAD DESEADA. COLOQUE EL INTERRUPTOR DE VOLTIMETRO DEL ALIMENTADOR DE ALAMBRE EN TAL FORMA QUE IGUALE LA POLARIDAD DEL CABLE DEL ELECTRODO.

N.C. COLOQUE EL INTERRUPTOR DE MODO EN LA POSICIÓN DE "CV-ALAMBRE" (CV-WIRE).

N.D. AISLE INDIVIDUALMENTE CADA CABLE SIN UTILIZAR.

N.E. PARA ALIMENTADORES DE ALAMBRE QUE REGRESAN UNA SEÑAL PARA SALIDA DE SOLDADURA, USE EL RELÉ DE AISLAMIENTO PARA CERRAR LOS CABLES 2 Y 4 (VEA LOS DETALLES).

N.F. PARA MÁXIMA GENERACIÓN DE CORRIENTE AUXILIAR, CONSULTE EL MANUAL DE INSTRUCCIONES DE LA FUENTE DE PODER.



10-27-2000

S24787.7

DIAGRAMA DE CONEXIÓN DE SOLDADORAS DE MOTOR DECOMBUSTIÓN INTERNA / K691-10 / K488 / ANTORCHA SPOOL GUN K487

ADVERTENCIA



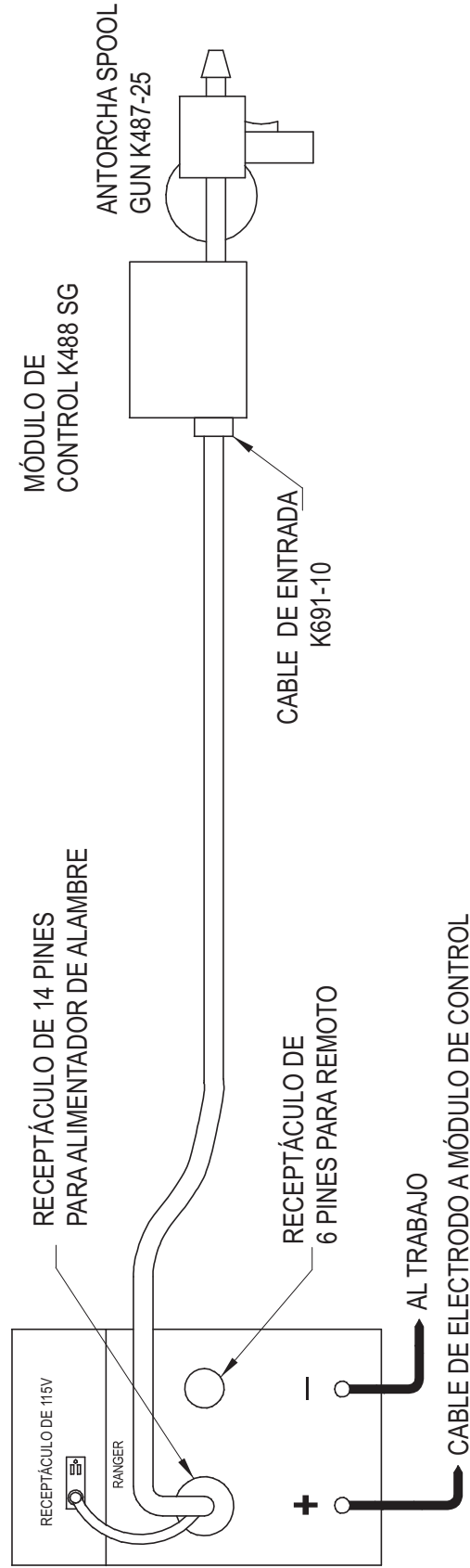
La DESCARGA ELÉCTRICA puede causar la muerte.

- No opere con los paneles abiertos,
- Desconecte el cable NEGATIVO (-) de la batería antes de dar servicio.
- No toque las partes eléctricamente vivas.



Las PARTES MÓVILES pueden provocar lesiones.

- Mantenga las guardas en su lugar.
- Manténgase alejado de las partes móviles.
- Sólo personal calificado deberá instalar, usar o dar servicio a este equipo.



PRECAUCIÓN: ASEGÚRESE DE QUE EL INTERRUPTOR DE MODO DEL MÓDULO DE CONTROL ESTÉ EN LA POSICIÓN "LINCOLN" (CIERRE DEL CONTACTO) ANTES DE INTENTAR OPERAR ESTE MÓDULO. UNA POSICIÓN INCORRECTA DEL INTERRUPTOR PODRÍA RESULTAR EN DAÑOS AL MÓDULO DE CONTROL Y/O FUENTE DE PODER.

CUALQUIER INCREMENTO DE LAS RPM DE ALTA VELOCIDAD DEL MOTOR A TRAVÉS DE CAMBIAR LA CONFIGURACIÓN DEL GOBERNADOR O ANULANDO EL ENLACE REGULADOR, PROVOCARÁ UN AUMENTO EN EL VOLTAJE DE CA DEL ALIMENTADOR DE ALAMBRE, LO QUE PUEDE DAÑAR AL CIRCUITO DE CONTROL. LA CONFIGURACIÓN DEL GOBERNADOR DEL MOTOR ESTÁ PREESTABLECIDA DE FÁBRICA - NO AJUSTE LAS ESPECIFICACIONES DE RPM ANTERIORES ENUMERADAS EN EL MANUAL DE OPERACIÓN DE LA SOLDADORA DE MOTOR DE COMBUSTIÓN INTERNA.

N.A. LOS CABLES DE SOLDADURA DEBERÁN SER DEL TAMAÑO ADECUADO PARA LA CORRIENTE Y CICLO DE TRABAJO DE LA APLICACIÓN.

N.B. CONECTE LOS CABLES DE SOLDADURA A LOS BORNES DE SALIDA PARA OBTENER LA POLARIDAD DESEADA.

N.C. COLOQUE EL INTERRUPTOR DE MODO EN LA POSICIÓN (CV-WIRE). COLOQUE EL INTERRUPTOR DE TERMINALES DE SOLDADURA EN LA POSICIÓN "REMOTAMENTE CONTROLADAS" (REMOTELY CONTROLLED).

N.D. COLOQUE EL INTERRUPTOR DEL GOBERNADOR EN LA POSICIÓN "HIGH".

10-27-2000

DIAGRAMA DE CONEXIÓN DE SOLDADORAS DE MOTOR DE COMBUSTIÓN INTERNA / MÓDULO TIG K930

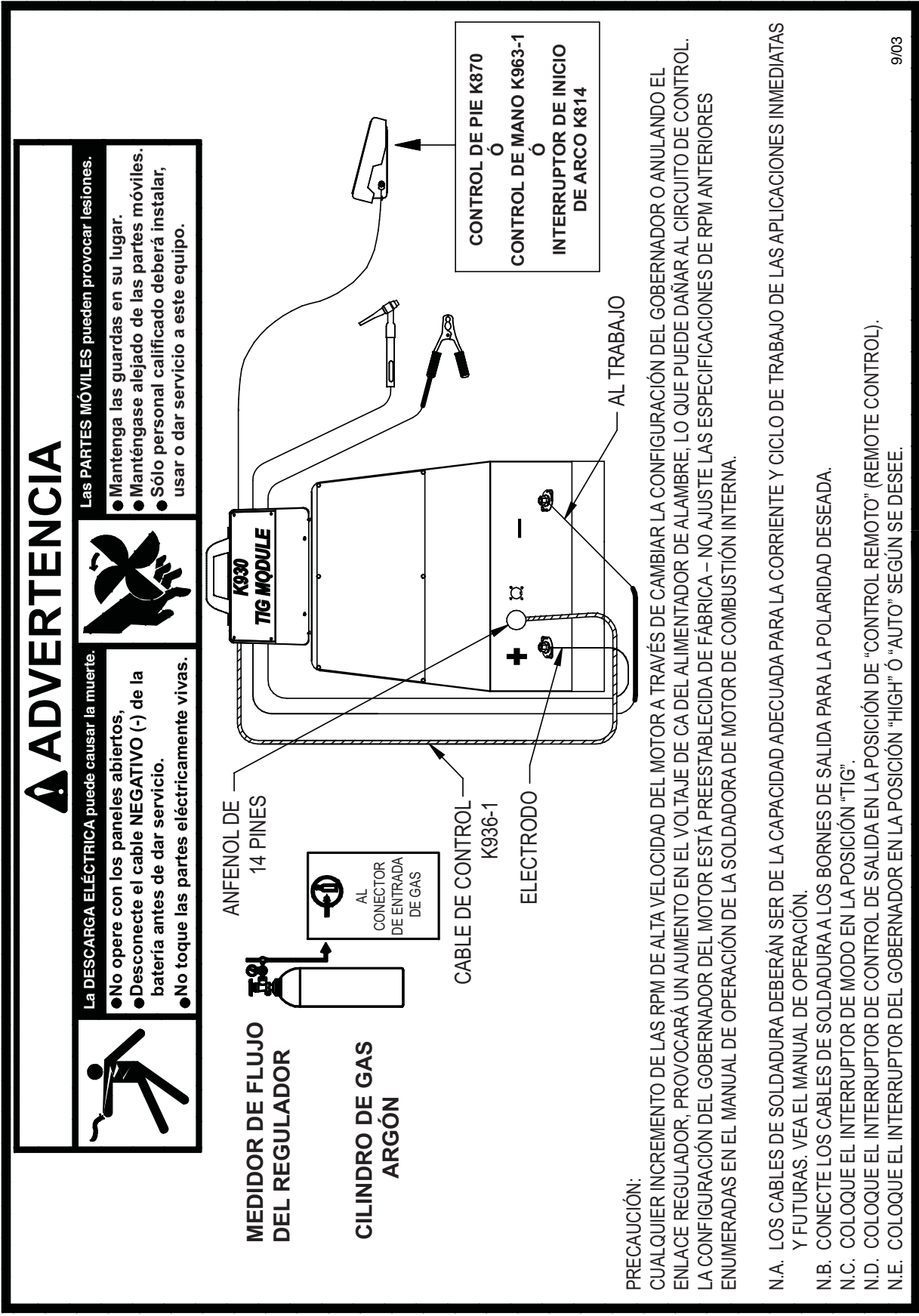




DIAGRAMA DE CONEXIÓN DE SOLDADORAS DE MOTOR DE COMBUSTIÓN INTERNA/ COBRAMATIC K1587



ADVERTENCIA

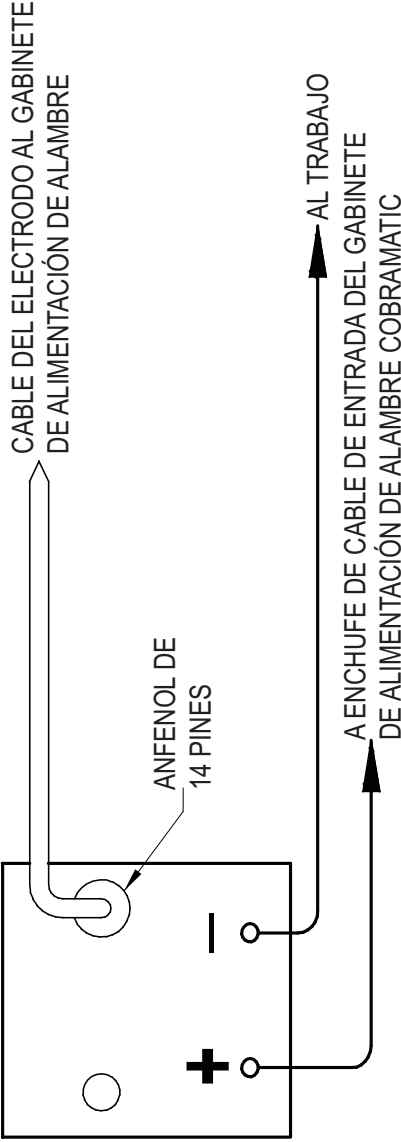


La DESCARGA ELÉCTRICA puede causar la muerte.

- No opere con los paneles abiertos,
- Desconecte el cable NEGATIVO (-) de la batería antes de dar servicio.
- No toque las partes eléctricamente vivas.

Las PARTES MÓVILES pueden provocar lesiones.

- Mantenga las guardas en su lugar.
- Manténgase alejado de las partes móviles.
- Sólo personal calificado deberá instalar, usar o dar servicio a este equipo.



PRECAUCIÓN

CUALQUIER INCREMENTO DE LAS RPM DE ALTA VELOCIDAD DEL MOTOR A TRAVÉS DE CAMBIAR LA CONFIGURACIÓN DEL GOBERNADOR O ANULANDO EL ENLACE REGULADOR, PROVOCARÁ UN AUMENTO EN EL VOLTAJE DE CA DEL ALIMENTADOR DE ALAMBRE, LO QUE PUEDE DAÑAR AL CIRCUITO DE CONTROL. LA CONFIGURACIÓN DEL GOBERNADOR DEL MOTOR ESTÁ PREESTABLECIDA DE FÁBRICA – NO AJUSTE LAS ESPECIFICACIONES DE RPM ANTERIORES ENUMERADAS EN EL MANUAL DE OPERACIÓN DE LA SOLDADORA DE MOTOR DE COMBUSTIÓN INTERNA.

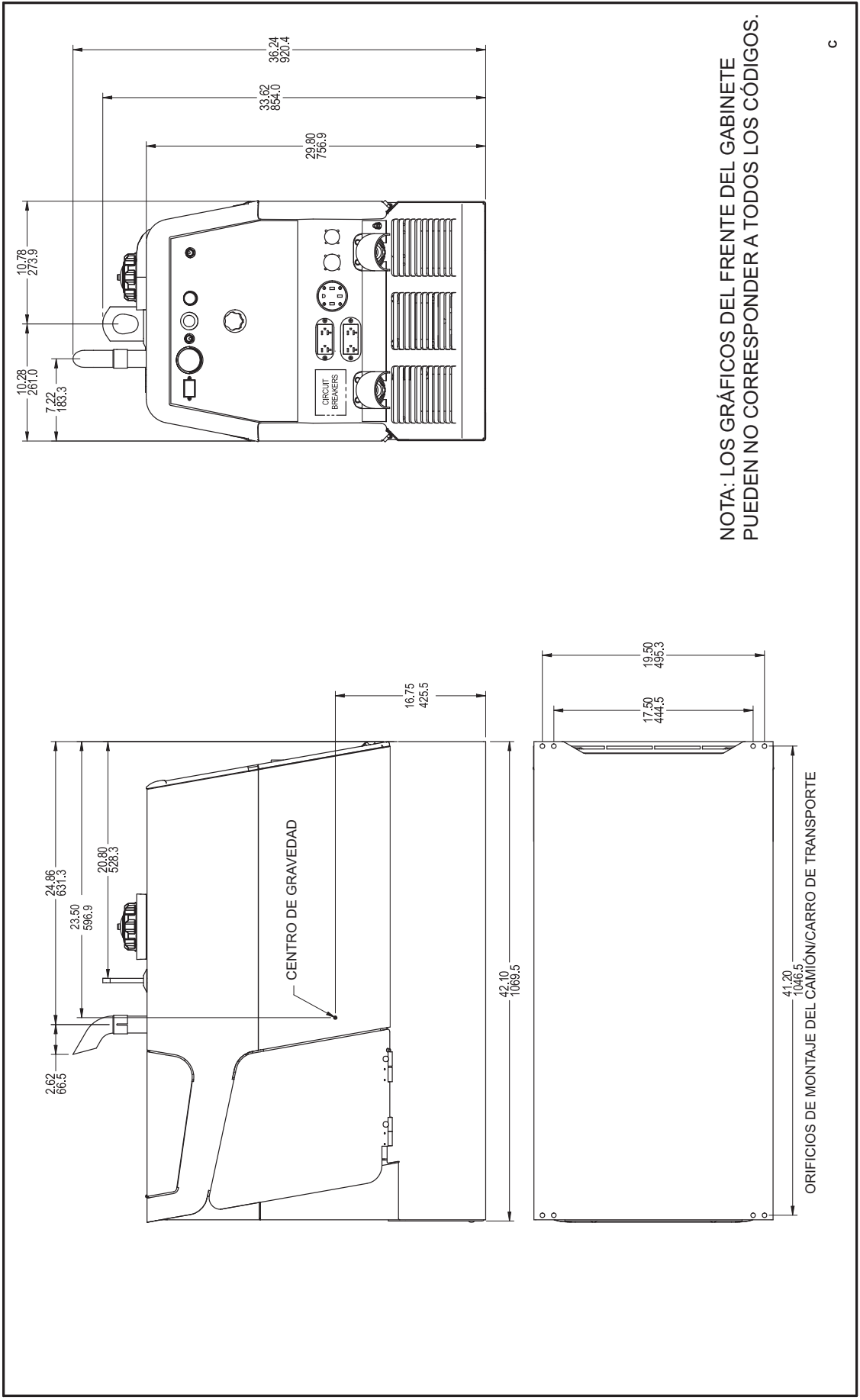
N.A. LOS CABLES DE SOLDADURA DEBERÁN SER DEL TAMAÑO ADECUADO PARA LA CORRIENTE Y CICLO DE TRABAJO DE LAS APLICACIONES INMEDIATAS Y FUTURAS. VEA EL MANUAL DE OPERACIONES.

N.B. ESTABLEZCA EL VOLTIMETRO DEL ALIMENTADOR DE ALAMBRE EN LA POSICIÓN "+". LA FUNCIÓN POSA-START NO FUNCIONARÁ A MENOS QUE ESTE INTERRUPTOR ESTÉ ESTABLECIDO EN TAL FORMA QUE CORRESPONDA A LA POLARIDAD DEL CABLE DEL ELECTRODO.

N.C. COLOQUE EL INTERRUPTOR DE MODO EN "CV-ALAMBRE" (CV-WIRE).

10-27-2000

S24787-10



M20333

c

			
<ul style="list-style-type: none"> ● Keep your head out of fumes. ● Use ventilation or exhaust to remove fumes from breathing zone. 	<ul style="list-style-type: none"> ● Turn power off before servicing. 	<ul style="list-style-type: none"> ● Do not operate with panel open or guards off. 	WARNING
<ul style="list-style-type: none"> ● Los humos fuera de la zona de respiración. ● Mantenga la cabeza fuera de los humos. Utilice ventilación o aspiración para gases. 	<ul style="list-style-type: none"> ● Desconectar el cable de alimentación de poder de la máquina antes de iniciar cualquier servicio. 	<ul style="list-style-type: none"> ● No operar con panel abierto o guardas quitadas. 	Spanish AVISO DE PRECAUCION
<ul style="list-style-type: none"> ● Gardez la tête à l'écart des fumées. ● Utilisez un ventilateur ou un aspirateur pour ôter les fumées des zones de travail. 	<ul style="list-style-type: none"> ● Débranchez le courant avant l'entretien. 	<ul style="list-style-type: none"> ● N'opérez pas avec les panneaux ouverts ou avec les dispositifs de protection enlevés. 	French ATTENTION
<ul style="list-style-type: none"> ● Vermeiden Sie das Einatmen von Schweißrauch! ● Sorgen Sie für gute Be- und Entlüftung des Arbeitsplatzes! 	<ul style="list-style-type: none"> ● Strom vor Wartungsarbeiten abschalten! (Netzstrom völlig öffnen; Maschine anhalten!) 	<ul style="list-style-type: none"> ● Anlage nie ohne Schutzgehäuse oder Innenschutzverkleidung in Betrieb setzen! 	German WARNUNG
<ul style="list-style-type: none"> ● Mantenha seu rosto da fumaça. ● Use ventilação e exaustão para remover fumo da zona respiratória. 	<ul style="list-style-type: none"> ● Não opere com as tampas removidas. ● Desligue a corrente antes de fazer serviço. ● Não toque as partes elétricas nuas. 	<ul style="list-style-type: none"> ● Mantenha-se afastado das partes moventes. ● Não opere com os painéis abertos ou guardas removidas. 	Portuguese ATENÇÃO
<ul style="list-style-type: none"> ● ヒュームから頭を離すようにして下さい。 ● 換気や排煙に十分留意して下さい。 	<ul style="list-style-type: none"> ● メンテナンス・サービスに取りかかる際には、まず電源スイッチを必ず切ってください。 	<ul style="list-style-type: none"> ● パネルやカバーを取り外したままで機械操作をしないで下さい。 	Japanese 注意事項
<ul style="list-style-type: none"> ● 頭部遠離煙霧。 ● 在呼吸區使用通風或排風器除煙。 	<ul style="list-style-type: none"> ● 維修前切斷電源。 	<ul style="list-style-type: none"> ● 儀表板打開或沒有安全罩時不準作業。 	Chinese 警告
<ul style="list-style-type: none"> ● 얼굴로부터 용접가스를 멀리하십시오. ● 호흡지역으로부터 용접가스를 제거하기 위해 가스제거기나 통풍기를 사용하십시오. 	<ul style="list-style-type: none"> ● 보수전에 전원을 차단하십시오. 	<ul style="list-style-type: none"> ● 관널이 열린 상태로 작동치 마십시오. 	Korean 위험
<ul style="list-style-type: none"> ● ابعد رأسك بعيداً عن الدخان. ● استعمل التهوية أو جهاز ضغط الدخان للخارج لكي تبعد الدخان عن المنطقة التي تتنفس فيها. 	<ul style="list-style-type: none"> ● اقطع التيار الكهربائي قبل القيام بأية صيانة. 	<ul style="list-style-type: none"> ● لا تشغيل هذا الجهاز اذا كانت الاغطية الحديدية الواقية ليست عليه. 	Arabic تحذير

LEIA E COMPREENDA AS INSTRUÇÕES DO FABRICANTE PARA ESTE EQUIPAMENTO E AS PARTES DE USO, E SIGA AS PRÁTICAS DE SEGURANÇA DO EMPREGADOR.

使う機械や溶材のメーカーの指示書をよく読み、まず理解して下さい。そして貴社の安全規定に従って下さい。

請詳細閱讀並理解製造廠提供的說明以及應該使用的銀焊材料，並請遵守貴方的有關勞動保護規定。

이 제품에 동봉된 작업지침서를 숙지하시고 귀사의 작업자 안전수칙을 준수하시기 바랍니다.

اقرأ بتمعن وافهم تعليمات المصنع المنتج لهذه المعدات والمواد قبل استعمالها واتباع تعليمات الوقاية لصاحب العمل.

			
WARNING	<ul style="list-style-type: none"> Do not touch electrically live parts or electrode with skin or wet clothing. Insulate yourself from work and ground. 	<ul style="list-style-type: none"> Keep flammable materials away. 	<ul style="list-style-type: none"> Wear eye, ear and body protection.
Spanish AVISO DE PRECAUCION	<ul style="list-style-type: none"> No toque las partes o los electrodos bajo carga con la piel o ropa mojada. Aíslese del trabajo y de la tierra. 	<ul style="list-style-type: none"> Mantenga el material combustible fuera del área de trabajo. 	<ul style="list-style-type: none"> Protéjase los ojos, los oídos y el cuerpo.
French ATTENTION	<ul style="list-style-type: none"> Ne laissez ni la peau ni des vêtements mouillés entrer en contact avec des pièces sous tension. Isolez-vous du travail et de la terre. 	<ul style="list-style-type: none"> Gardez à l'écart de tout matériel inflammable. 	<ul style="list-style-type: none"> Protégez vos yeux, vos oreilles et votre corps.
German WARNUNG	<ul style="list-style-type: none"> Berühren Sie keine stromführenden Teile oder Elektroden mit Ihrem Körper oder feuchter Kleidung! Isolieren Sie sich von den Elektroden und dem Erdboden! 	<ul style="list-style-type: none"> Entfernen Sie brennbares Material! 	<ul style="list-style-type: none"> Tragen Sie Augen-, Ohren- und Körperschutz!
Portuguese ATENÇÃO	<ul style="list-style-type: none"> Não toque partes elétricas e electrodos com a pele ou roupa molhada. Isole-se da peça e terra. 	<ul style="list-style-type: none"> Mantenha inflamáveis bem guardados. 	<ul style="list-style-type: none"> Use proteção para a vista, ouvido e corpo.
Japanese 注意事項	<ul style="list-style-type: none"> 通電中の電気部品、又は溶材にヒフやぬれた布で触れないこと。 施工物やアースから身体が絶縁されている様にして下さい。 	<ul style="list-style-type: none"> 燃えやすいものの側での溶接作業は絶対にしてはなりません。 	<ul style="list-style-type: none"> 目、耳及び身体に保護具をして下さい。
Chinese 警告	<ul style="list-style-type: none"> 皮肤或湿衣物切勿接触带电部件及焊条。 使你自已与地面和工作件绝缘。 	<ul style="list-style-type: none"> 把一切易燃物品移离工作场所。 	<ul style="list-style-type: none"> 佩戴眼、耳及身体劳动保护用具。
Korean 위험	<ul style="list-style-type: none"> 전도체나 용접봉을 젖은 형갑 또는 피부로 절대 접촉치 마십시오. 모재와 접지를 접촉치 마십시오. 	<ul style="list-style-type: none"> 인화성 물질을 접근시키지 마십시오. 	<ul style="list-style-type: none"> 눈, 귀와 몸에 보호장구를 착용하십시오.
Arabic تحذير	<ul style="list-style-type: none"> لا تلمس الاجزاء التي يسري فيها التيار الكهربائي أو الألكترود بجسد الجسم أو بالملابس المبللة بالماء. ضع عازلا على جسمك خلال العمل. 	<ul style="list-style-type: none"> ضع المواد القابلة للاشتعال في مكان بعيد. 	<ul style="list-style-type: none"> ضع أدوات وملابس واقية على عينيك وأذنيك وجسمك.

READ AND UNDERSTAND THE MANUFACTURER'S INSTRUCTION FOR THIS EQUIPMENT AND THE CONSUMABLES TO BE USED AND FOLLOW YOUR EMPLOYER'S SAFETY PRACTICES.

SE RECOMIENDA LEER Y ENTENDER LAS INSTRUCCIONES DEL FABRICANTE PARA EL USO DE ESTE EQUIPO Y LOS CONSUMIBLES QUE VA A UTILIZAR, SIGA LAS MEDIDAS DE SEGURIDAD DE SU SUPERVISOR.

LISEZ ET COMPRENEZ LES INSTRUCTIONS DU FABRICANT EN CE QUI REGARDE CET EQUIPMENT ET LES PRODUITS A ETRE EMPLOYES ET SUIVEZ LES PROCEDURES DE SECURITE DE VOTRE EMPLOYEUR.

LESEN SIE UND BEFOLGEN SIE DIE BETRIEBSANLEITUNG DER ANLAGE UND DEN ELEKTRODENEINSATZ DES HERSTELLERS. DIE UNFALLVERHÜTUNGSVORSCHRIFTEN DES ARBEITGEBERS SIND EBENFALLS ZU BEACHTEN.



• World's Leader in Welding and Cutting Products •

• Sales and Service through Subsidiaries and Distributors Worldwide •

Cleveland, Ohio 44117-1199 U.S.A. TEL: 216.481.8100 FAX: 216.486.1751 WEB SITE: www.lincolnelectric.com