

# P A P R

SYSTÈMES DE VENTILATION  
ASSISTÉE AVEC FILTRATION



EuropurePLUS™

LE FACE SHIELD

EuropurePLUS™

CLEAR

EuropurePLUS™

5500 LS

ZEPHYR LS

FLIP'AIR LS

[www.lincolnelectric.fr](http://www.lincolnelectric.fr)

**LINCOLN**<sup>®</sup>  
**ELECTRIC**

# LA SOLUTION DE PROTECTION RESPIRATOIRE DE LINCOLN ELECTRIC - PAPR

## GAMME EuropurePLUS™ Classe TH3

### Une protection polyvalente, qualitative et modulaire !

Protection ergonomique et intelligente. Sécurité intégrée, avec des options de protection des voies respiratoires, de la tête, des yeux et de la peau.  
Conçus pour fonctionner ensemble pour un maximum de confort.



**NOUVEAU!**

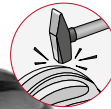
**LE FACESHIELD**

voir page 3

MEULAGE, BRASAGE,  
OXYCOUPAGE



CASQUE DE  
PROTECTION



**NOUVEAU!**

**CLEAR**

voir page 6

MEULAGE, BRASAGE,  
OXYCOUPAGE



**5500 LS**

voir page 9

MMA, MIG/MAG,  
MEULAGE



## Zephyr LS / Flipair 4500 LS Classe TH2

Découvrez une solution complète conçue pour protéger les soudeurs de la manière la plus efficace.



**ZEPHYR LS**

voir page 21



MMA, MIG/MAG



**FLIP'AIR LS**

voir page 21



MMA, MIG/MAG,  
MEULAGE

# EuropurePLUS™ LE FACESHIELD

## SYSTÈMES DE VENTILATION ASSISTÉE AVEC FILTRATION **Classe TH3**

**NOUVEAU!**

L'appareil respiratoire EuropurePLUS™ LE FACESHIELD est doté d'un système de ventilation intelligent et d'un **écran de protection professionnel traité anti-rayure**. La direction du débit d'air peut être modifiée grâce au dispositif de réglage intégré, pour un confort optimal.

Poids du masque : 120g

**MEULAGE, BRASAGE,  
OXYCOUPAGE**



### Inclus

- EuropurePLUS™ LE FACESHIELD avec systèmes de ventilation assistée avec filtration
- 1 Pré-filtre
- 1 Filtre P3
- Batterie ion lithium
- 1 Pare étincelle
- Chargeur de batterie
- Tuyau avec protection
- Ceinture
- Couvre-chef
- Harnais 4 points
- Indicateur de débit d'air
- Sac de transport
- Écrans de protections : 1 teinte 5, 1 transparent

**90%**

**PLUS ÉPAIS**  
qu'un écran  
de protection  
traditionnel

**REGLAGE  
DE LA DIRECTION  
DU DÉBIT D'AIR**



**SYSTÈME DE  
VENTILATION  
INTELLIGENT**

voir page 13

**EUROPURE PLUS™  
LE FACESHIELD**  
(ventilateur inclus)

W403679

EN 166:2022 EN 12941:1998  
+ A1:2003 + A2:2008

**Certifié CE**

(EU) 2016/425 (PPE) 2011/65/EU (ROHS)



Ventilateur

# Écran de protection INCOLORE

EuropurePLUS™ **LE FACESHIELD**

- Vision claire à haute résolution
- Revêtement anti-rayures
- Protection renforcée
- Lentille en polycarbonate transparent haute résistance
- Pas de distorsion de l'image
- Taux de transmission de la lumière élevé
- Bonne résistance à l'usure



**ECRAN TRANSPARENT**

WP403679-1

Niveau de teinte du **filtre ultraviolet** avec une bonne reconnaissance des couleurs : **3-1,2**

Classe Optique pour un port permanent: **1**

**L'écran, résistant et de haute densité** protège contre les impacts à haute vitesse.

**L'écran en polycarbonate de qualité supérieure** offre une excellente clarté optique pour une vision non déformée.

Résistance aux impacts d'énergie moyenne : **B**

**La teinte 5 IR** offre une protection contre la lumière infrarouge lors du meulage, du brasage ou de la découpe.



# Écran de protection TEINTE 5

- Haute résolution
- Revêtement anti-rayures
- Pas de distorsion de l'image
- Taux de transmission de la lumière élevé
- Bonne résistance à l'usure



**ECRAN  
TEINTE 5**

WP403679-2

# Serre-tête innovant

EuropurePLUS™ **LE FACESHIELD**

- Serre-tête réglable
- Le serre-tête à axes multiples est ajustable à l'infini à l'arrière pour répondre aux besoins des différentes circonférences de tête (distance, serrage / desserrage, ajustement sur le dessus de la tête, force de rotation et plage de rotation).
- Le serre-tête rembourré élimine les points de pression et répartit uniformément le poids de l'écran facial pour un confort tout au long de la journée.



Rails de réglage horizontal pour un **AJUSTEMENT FACILE** et rapide

**VERROUILLAGE DE LA POSITION VERTICALE**



# Couvre-chef confortable

- Le tissu présente une bonne résistance à l'eau et au feu, ainsi que de bonnes propriétés d'étanchéité, garantissant la création d'un état de pression micro-additif dans le masque de protection.
- Coton résistant au feu et à l'eau avec joint très doux
- Facilement remplaçable grâce aux velcros

# EuropurePLUS™ CLEAR

## SYSTÈMES DE VENTILATION ASSISTÉE AVEC FILTRATION Classe TH3

**NOUVEAU!**

EuropurePLUS™ CLEAR est la réponse moderne à la protection contre **les chocs à fort impact**.

L'EuropurePLUS™ CLEAR combine la couverture du visage avec un large champ de vision. La direction du flux d'air peut être modifiée grâce à un dispositif de réglage intégré pour un confort optimal.

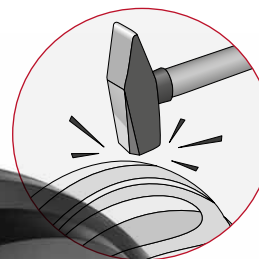
Poids du masque : 792g

**MEULAGE, BRASAGE, OXYCOUPAGE**



Inclus

- EuropurePLUS™ CLEAR avec systèmes de ventilation assistée avec filtration
- 1 Pré-filtre
- 1 Filtre P3
- Batterie ion lithium
- 1 Pare étincelle
- Chargeur de batterie
- Tuyau avec protection
- Ceinture
- Couvre-chef
- Harnais 4 points
- Indicateur de débit d'air
- Sac de transport



CASQUE DE  
CHANTIER INTÉGRÉ  
**HAUTE  
RÉSISTANCE  
AUX IMPACTS**



Ventilateur

**SYSTÈME DE  
VENTILATION  
INTELLIGENT**

voir page 13



**REGLAGE DE LA  
DIRECTION DU DÉBIT D'AIR**

**EUROPURE PLUS™ CLEAR**  
[ventilateur inclus]

W403678

EN 397:2012+A1:2012 EN 166:2022  
EN 12941:1998 + A1:2003 + A2:2008

**Certifié CE**

(EU) 2016/425 (PPE) 2011/65/EU (ROHS)

# Écran de protection INCOLORE

EuropurePLUS™ CLEAR

- Polycarbonate clair
- Revêtement anti-rayures
- Vision claire à haute résolution
- Pas de distorsion de l'image
- Taux de transmission de la lumière élevé
- Protection renforcée  
Écran en polycarbonate transparent à haute sensibilité
- Bonne résistance à l'usure



ECRAN  
TRANSPARENT

WP403678-10

## MASQUE DE PROTECTION

- Haute résistance aux impacts
- Modèle compact
- Centre de gravité équilibré

- Protection contre les **gouttes et les éclaboussures** de liquides : **3**
- Anti-adhérence aux **métaux en fusion** : **9**
- Résistance aux **impacts d'énergie moyenne** : **B**
- Résistance aux **particules à grande vitesse** et aux températures extrêmes : **T**

- Capacité **d'absorption des chocs** jusqu'à 5 kN
- Résistance aux **pénétrations**
- Résistance à la **flamme**
- Résistance de la **jugulaire** jusqu'à 25 daN
- Résistance au risque de **pénétration à des températures extrêmes**, à la fois très basses et extrêmement élevées.
- Résistance aux **déformations latérales**
- Résistance aux **projections**

## Ecrans de protection teinte 5

- Possibilité de rajouter le demi écran sur l'écran transparent.
- Visière à haute résolution
- Protection contre les rayonnements UV/IR



DEMI ECRAN  
TEINTE 5  
avec pivot

WP403678-16



GRAND ECRAN  
TEINTE 5

WP403678-17



# Serre-tête innovant

EuropurePLUS™ CLEAR

- Serre-tête réglable
- Le serre-tête à axes multiples est ajustable à l'infini à l'arrière pour répondre aux besoins des différentes circonférences de tête (distance, serrage / desserrage, ajustement sur le dessus de la tête, force de rotation et plage de rotation).
- Le serre-tête rembourré élimine les points de pression et répartit uniformément le poids de l'écran facial pour un confort tout au long de la journée.



Rails de réglage horizontal pour un **AJUSTEMENT FACILE** et rapide

**VERROUILLAGE DE LA POSITION VERTICALE**



## Couvre-chef confortable

- Le tissu présente une bonne résistance à l'eau et au feu, ainsi que de bonnes propriétés d'étanchéité, garantissant la création d'un état de pression micro-additif dans le masque de protection.
- Coton résistant au feu et à l'eau avec joint très doux
- Facilement remplaçable grâce aux velcros



# EuropurePLUS™ 5500 LS

## SYSTÈMES DE VENTILATION ASSISTÉE AVEC FILTRATION Classe TH3

L'EuropurePLUS™ 5500 LS est un système intelligent de ventilation assistée avec filtration. Il est doté d'un écran relevable intégré pour le meulage, de fenêtres latérales, d'un écran **extra large auto-obscureissant** et notre **Technologie Light Shade (vision des couleurs)**.

Poids du masque : 793g

**MMA, MIG/MAG,  
MEULAGE**



### Inclus

- **EuropurePLUS™ 5500 LS avec systèmes de ventilation assistée avec filtration**

- Ecran de protection extérieur - 5 pièces
- Ecran de protection intérieur - 2 pièces
- 1 kit protection latérale
- 2 Pré-filtres
- 2 Filtres P3
- Batterie ion lithium
- 2 Pare étincelle
- Chargeur de batterie
- Tuyau avec protection
- Ceinture
- Couvre-chef
- Harnais 4 points



- Indicateur de débit d'air
- Sac de transport
- Bandana
- Plaque d'autocollants

**MAXIMISER  
LE CHAMP  
DE VISION**



**EUROPURE PLUS™**  
**5500 LS**  
(ventilateur inclus)

W403676

EN 175:1997-08 EN 166:2002-04  
EN 169:2003-02 04 EN 379:2003+A1:2009  
EN 12941: 1998 + A1: 2003 + A2: 2008

**Certifié CE**

(EU) 2016/425 (PPE) 2011/65/EU (ROHS)

**SYSTÈME DE  
VENTILATION  
INTELLIGENT**

voir page 13



Ventilateur



**LIGHT SHADE  
TECHNOLOGY**



EuropurePLUS™ 5500 LS

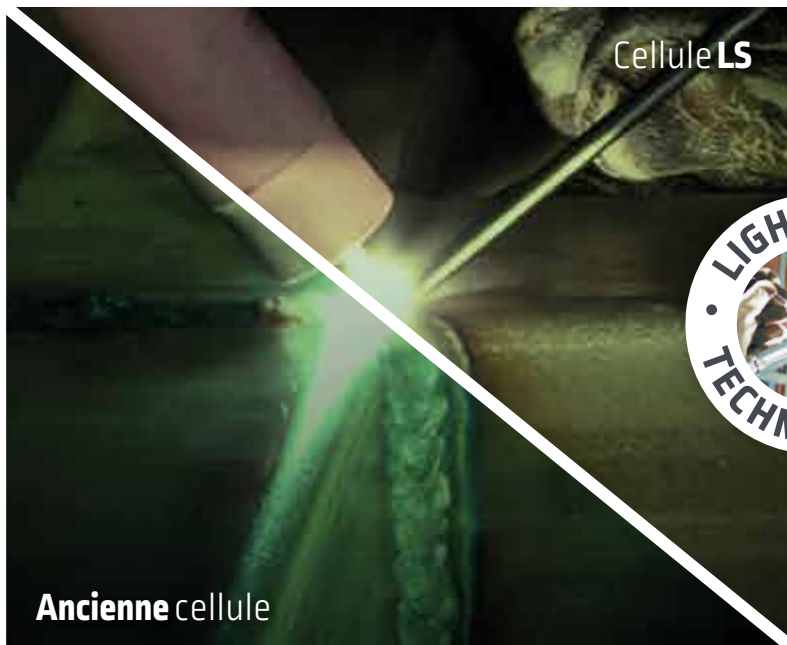
AMÉLIORE **LA VISIBILITÉ**

RÉDUIT **LA FATIGUE OCULAIRE**

PERMET DE VOIR CLAIREMENT **LE BAIN DE FUSION**

## Technologie Light Shade (LS)

## La clarté optique parfaite 1/1/1/1

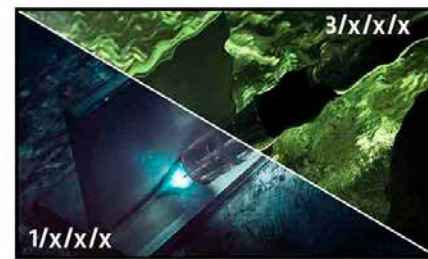


Cellule LS

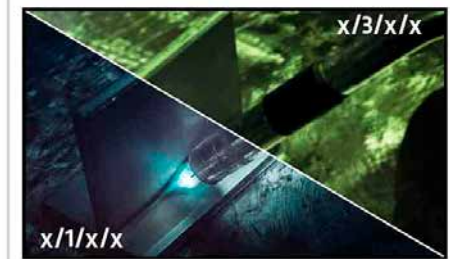


Ancienne cellule

Pas de distortion



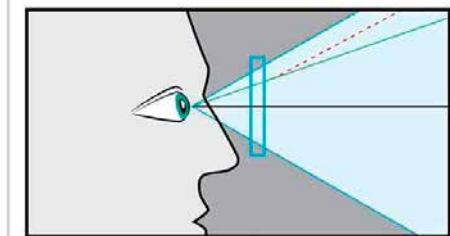
Pas de flou



Teinte uniforme



Visibilité uniforme



Peu importe l'angle

# Cellule à auto-obscurcissement extra large

EuropurePLUS™ 5500 LS

La cellule de **8 025 mm<sup>2</sup>** à auto-obscurcissement offre un large champs de vision qui améliore la polyvalence et le contrôle du bain par le soudeur.



## MAXIMISER LE CHAMP DE VISION

L'écran de meulage intégré et les fenêtres latérales teintées augmentent le champ de vision dans les positions ouverte et fermée. Cela améliore la sécurité et la productivité pour les soudeurs.



Teinte variable



Capteurs d'arc



Classe optique



Soudage TIG faible ampérage



Teinte du Mode/ Meulage



Vitesse d'obscurcissement



Confortable



Champ de vision



Classe



### EuropurePLUS™ 5500 LS

PROCÉDÉ DE SOUDAGE	Classe optique	Vitesse d'obscurcissement (s)	Nombre de capteurs d'arc	Teinte Variable / Contrôle	Technologie optique	Loupes de grossissement adaptables	Teinte du Mode / Meulage	Ampérage mini de déclenchement	Délai / Sensibilité	Temps Sombre Claire (s)	Taille Cartouche (mm)	Auto-obscurcissant zone de vision (mm <sup>2</sup> )
MMA, MIG/MAG	1/1/1	1/25,000	4	5-13 Interne	Technologie Light Shade (LS)	Oui	DIN4 / FLIP UP	≥2 A / DC ≥2 A / AC	Continu	0,1-1,0 s entièrement réglable	156 x 123 mm	8025

## Serre-tête innovant

- Serre-tête réglable
- Le serre-tête à axes multiples est ajustable à l'infini à l'arrière pour répondre aux besoins des différentes circonférences de tête (distance, serrage / desserrage, ajustement sur le dessus de la tête, force de rotation et plage de rotation).
- Le serre-tête rembourré élimine les points de pression et répartit uniformément le poids de l'écran facial pour un confort tout au long de la journée.

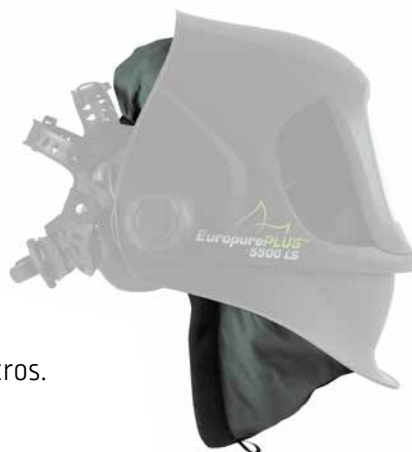
Rails de réglage horizontal pour un **AJUSTEMENT FACILE** et rapide

**VERROUILLAGE DE LA POSITION VERTICALE**



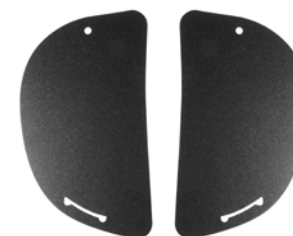
## Couvre-chef confortable

- Coton résistant au feu et à l'eau avec joint très doux.
- Facilement remplaçable grâce aux velcros.
- Deux petits cordons de serrage



## Couvre-fenêtres laterales

- Réduit la luminosité.
- Léger et facile à installer.



# EuropurePLUS™ VENTILATEUR

EuropurePLUS™ VENTILATEUR



## Durée de vie de la batterie supérieure<sup>1</sup>

Les opérateurs peuvent travailler un jour complet (ou plus) sans interruption. Le PAPR est livré avec une batterie standard qui surpasse la durée de vie de la batterie des systèmes concurrents.

En outre, Lincoln Electric propose une batterie supplémentaire avec une durée de fonctionnement prolongée jusqu'à 16 heures. La batterie supplémentaire offre une certaine flexibilité en cas d'heures supplémentaires et constitue un filet de sécurité lorsque le système n'est pas rechargé pendant la nuit.

voir Accessoires optionnels à la page 19

<b>Batterie longue durée Lincoln Electric</b>	16 hrs
<b>Batterie standard Lincoln Electric</b>	9 hrs
Concurrent	6 hrs

<sup>1</sup>Résultats basés sur un débit faible et un filtre surchargé à 50 %.

# Caractéristiques du VENTILATEUR

EuropurePLUS™

Débit d'air	Basse vitesse: 170+ lpm(6+cfm)
	Haute vitesse : 210+ lpm(7.4+cfm)
Propulsé par	Type de batterie: Batterie Lithium-ion rechargeable
Batterie	Autonomie de la batterie: 9 heures Batterie standard, 170+lpm 5-6 heures Batterie standard, 210+lpm
	Durée de chargement de la batterie 1 heure [Batterie standard]
	Capacité: 550 charges
Filtre	Fiabilité du filtre: ≥99,97%
	Protège des particules liées à la poussière et aux fumées de soudage. S'utilise avec toutes les applications.
	Alarmes visuelles, sonores et vibrantes pour garantir une sécurité supplémentaire.
	-5 °C ~ +55 °C [23 °F ~ 131 °F]
Températures de stockage.	-10 °C ~ +55 °C [14 °F ~ 131 °F]
Humidité (en marche)	< 90%
Humidité (stockage)	< 85%
Couvre-chef	Ignifuge
Poids	2,66 kg (masque + système de ventilation)
Certification PAPR	EN 12941 TH3 P R SL
Garantie: ventilateur	1 an
Garantie: Cellule auto-obscurecissante	2 ans

# Système de filtration multi-composants

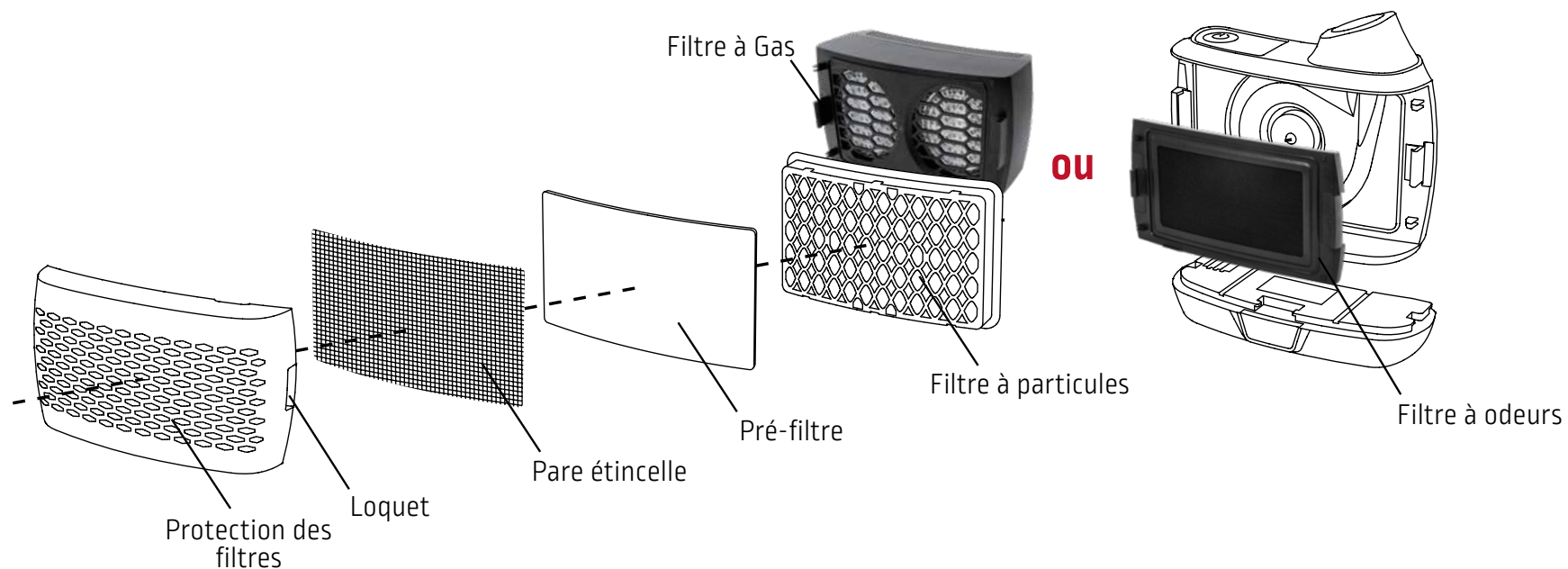
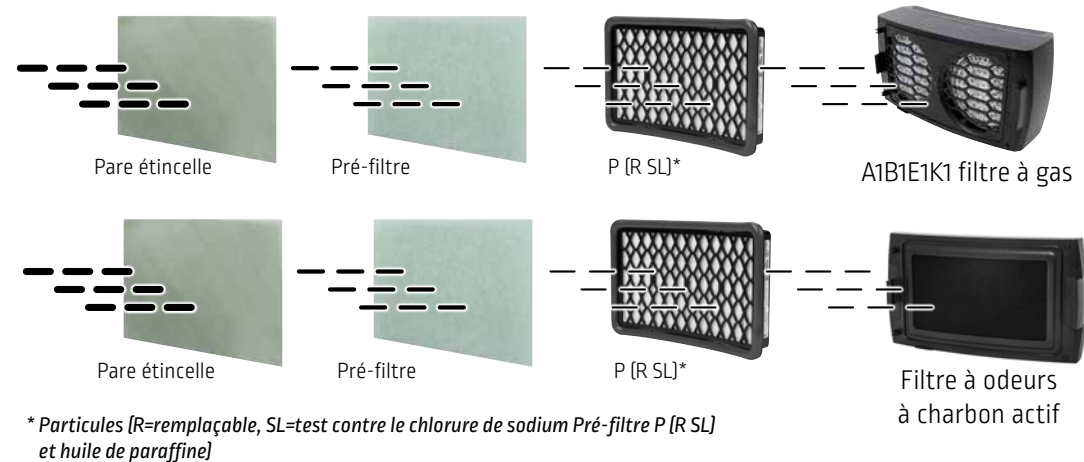
EuropurePLUS™

## Filtre TDS

### Combinaison de filtres :

Le moteur de ventilation EuropurePLUS™ peut recevoir un filtre antigaz ou 1 filtre anti odeur en plus du filtre P3 et de son pré-filtre. Tous les composants du filtre doivent être installés conformément au schéma ci-dessous.

- Filtre à particules [P3] + A1B1E1K1 filtre à gas
- Filtre à particules [P3] + Filtre à odeurs à charbon actif



# Caractéristiques du filtre

EuropurePLUS™ VENTILATEUR

	Filtre à odeurs	Filtre à particules (P3)	Filtre à Gaz
<b>Article</b>	WP403676-36	WP403676-17	WP403676-30
<b>PAPR convenable</b>	EuropurePLUS™		
<b>Protection contre</b>	Élimine les odeurs désagréables lorsque le filtre à gaz n'est pas utilisé	Particules solides et liquides (y compris les particules contenant de l'huile), poussières, brouillards et vapeurs provenant du ponçage, du soudage, du meulage, du coupage, du perçage des métaux, gouttelettes de brouillard provenant de la pulvérisation et vapeurs et gaz organiques.	Gaz d'ammoniac acide organique et inorganique
<b>Poids</b>	138g	105g	829g
<b>Taille</b>	208 x 117 x 30 mm	175 x 112 x 35 mm	223 x 117 x 85 mm
<b>Type de filtres</b>	Filtre à odeurs à charbon actif	Filtre à particules (P3)	A1B1E1K1
<b>Applications courantes :</b>	Assemblage, service de maintenance, meulage, usinage, soudage, peinture		
<b>Applications industrielles</b>	Industrie chimique et de transformation, exploitation minière		
<b>Instructions d'utilisation</b>	<b>Le filtre à odeurs doit toujours être utilisé avec le filtre à particules, le préfiltre et le pare étincelles. Ne pas utiliser le filtre à odeurs seul.</b>	Le filtre à particules P3 offre une efficacité de filtration de 99,997 %.	Ce filtre à gaz doit toujours être utilisé avec le filtre à particules EUROPURE PLUS 5500LS.
<b>Avertissement</b>	Lisez les instructions avant de l'utiliser. Le kit de filtration doit être correctement installé conformément aux instructions. Ne peut être nettoyé. Remplacer par des neufs les filtres à air défectueux ou encrassés		

## Marquages sur les équipements

Marquage	Filtre à odeurs (Charbon)	P (R SL)	A1B1E1K1
<b>Code article</b>	WP403676-36	WP403676-17 (à l'unité) ou WP403676-32 (boîte de 5pcs)	WP403676-30
<b>Code couleur</b>		Blanc	Marron / Gris / Jaune / Vert
<b>Protection contre</b>	Odeurs	Particules (R=remplaçable, SL=test contre le chlorure de sodium Pré-filtre P (R SL)* et huile de paraffine)	Les gaz organiques / gaz inorganiques / dioxyde de soufre, gaz acides / ammoniac et les dérivés organiques de l'ammoniac
<b>Certification</b>		CE2849 Les filtre à particules sont marqués conformément à la norme EN12941:1998. UKCA0194	CE2849 Les filtres à gaz sont marqués conformément à la norme EN12941:1998. UKCA0194



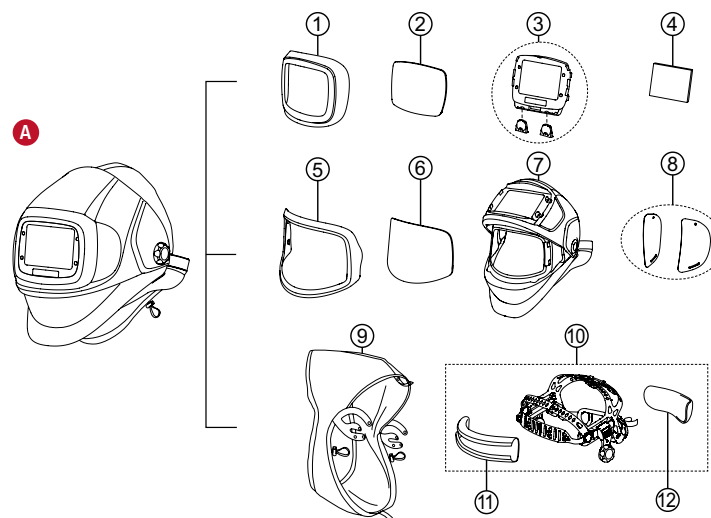
# Systemes complets et pieces detachees

EuropurePLUS™

## Pieces detachees pour PAPR

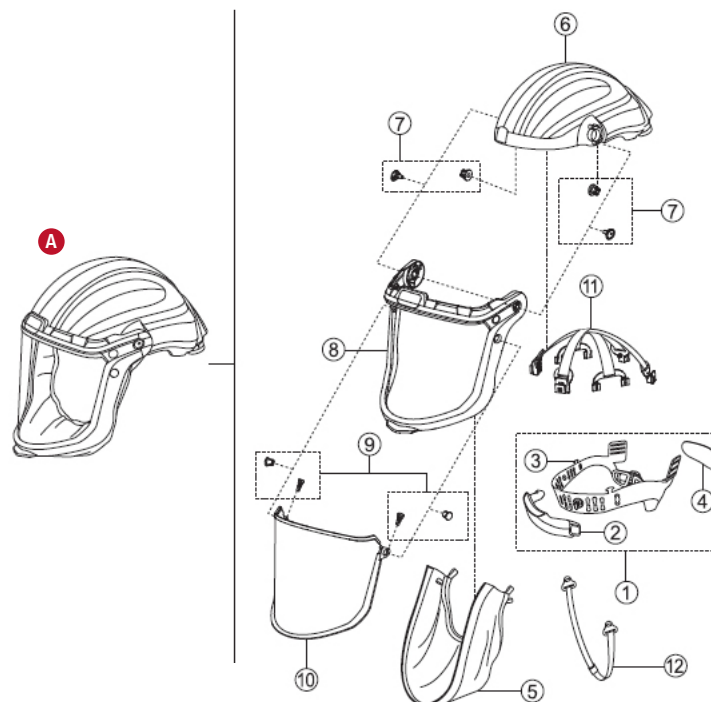
### EuropurePLUS™ 5500 LS

Pour commander			
Désignation	Qté/pk	Référence	
<b>A</b> Masque ventilé	1	WP403676-35	
① Support écran de protection extérieur	1	WP403676-4	
② Ecran de protection extérieur (160.36x107.3 mm)	5	WP403676-5	
③ Filtre auto-obscurecissant	1	WP403676-6	
④ Ecran de protection intérieur (107x80 mm)	5	WP403676-7	
⑤ Support écran de meulage	1	WP403676-8	
⑥ Écran de meulage (anti-buée, 223 x 129,8 mm)	5	WP403676-9	
⑦ Coque de masque avec support conduit d'air	1	WP403676-10	
⑧ Protections latérales	2	WP403676-11	
⑨ Joint facial	1	WP403676-12	
⑩ Serre-tête (bandeau anti-transpirant & coussin)	1	WP403676-13	
⑪ Bandeau de sudation	2	WP403676-14	
⑫ Coussin de confort arrière serre-tête	2	WP403676-15	
Velcro	1	WP403676-40	
Ressort	1	WP403676-37	



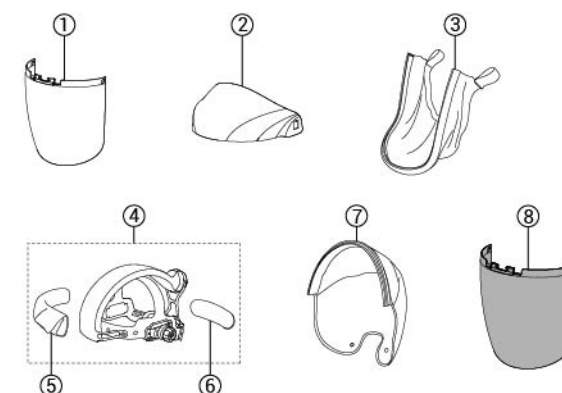
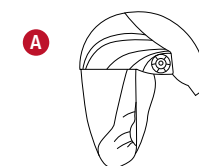
### EuropurePLUS™ CLEAR

Pour commander			
Désignation	Qté/pk	Référence	
<b>A</b> Masque ventilé	1	WP403678-15	
① Serre-tête	1	WP403678-1	
② Bandeau de sudation	1	WP403678-2	
③ Harnais de tête supérieur	1	WP403678-3	
④ Coussin	1	WP403678-4	
⑤ Joint facial	1	WP403678-5	
⑥ Coque	1	WP403678-6	
⑦ Vis de fixation pour le cadre	1	WP403678-7	
⑧ Cadre de la visière	1	WP403678-8	
⑨ Boutons de fixation de la visière sur le cadre	1	WP403678-9	
⑩ Visière de protection incolore	1	WP403678-10	
⑪ Harnais de tête supérieur	1	WP403678-11	
⑫ Jugulaire	1	WP403678-12	
Demi écran sur pivot teinte 5	1	WP403678-16	
Grand écran teinte 5	1	WP403678-17	



### EuropurePLUS™ LE FACESHIELD

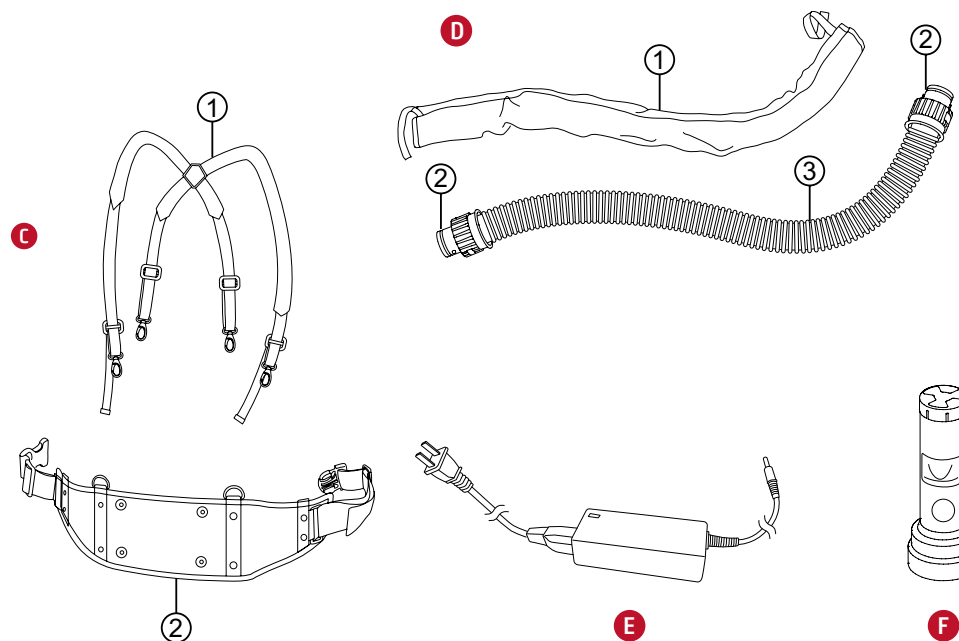
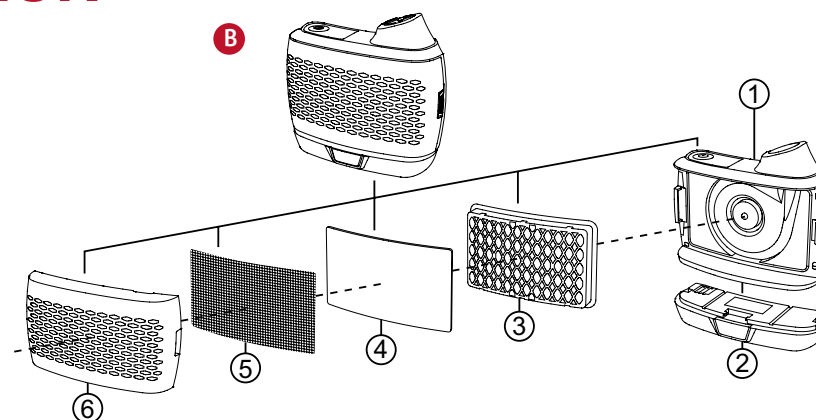
Pour commander			
Désignation	Qté/pk	Référence	
<b>A</b> Masque ventilé	1	WP403679-15	
① Écran de protection transparent	1	WP403679-1	
② Masque nu	1	WP403679-3	
③ Joint facial	1	WP403679-4	
④ Serre-tête	1	WP403679-5	
⑤ Bandeau de sudation	1	WP403679-6	
⑥ Coussin	2	WP403679-7	
⑦ Couvre chef	3	WP403679-8	
⑧ Ecran teinté 5	4	WP403679-2	



# EuropurePLUS™ VENTILATEUR

EuropurePLUS™

Pour commander		
Désignation	Qté/pk	Référence
<b>B Masque ventilé</b>		
① Corps de moteur	1	WP403676-16
② Batterie standard à charge rapide	1	WP403676-1
③ Filtre à particules [P3]*	1	WP403676-17
Filtre à particules [P3]*	5	WP403676-32
④ Pré-filtre	5	WP403676-18
⑤ Pare étincelle	10	WP403676-19
⑥ Protection des filtres	1	WP403676-20
Filtre à gaz	1	WP403676-21
Filtre à gaz A1B1E1K1*	1	WP403676-30
Batterie longue durée à charge rapide*	1	WP403676-2
Filtre à odeurs*	1	WP403676-36
Station de charge 4 batteries*	1	WP403676-39
<b>C Pièces d'usure</b>		
① Harnais 4 points	1	WP403676-22
② Coussin de ceinture (Vis et rondelles incluses)	1	WP403676-23
Sac à dos pour ventilateur*	1	WP403676-31
Ceinture en cuir réglable*	1	WP403676-29
<b>D Tuyau</b>		
① Protection du tuyau	1	WP403676-24
② Joint thorique	2	WP403676-25
③ Tuyau (Joint thorique inclus)	1	WP403676-26
Tuyau de raccordement rapide (EuropurePLUS™ CLEAR)	1	WP403678-13
Extension de tuyau à connexion rapide*	1	WP403676-38
<b>E Chargeur de batterie</b>		
Chargeur de batterie à chargement rapide	1	WP403676-3
<b>F Indicateur de débit d'air</b>		
Indicateur de débit d'air EuropurePLUS™ 5500 LS + faceshield	1	WP403676-27
Indicateur de débit d'air EuropurePLUS™ CLEAR	1	WP403678-14
<b>Autres</b>		
Sac de transport	1	WP403676-28



\* voir la section Options et Accessoires

# EuropurePLUS™ OPTIONS ET ACCESSOIRES

EuropurePLUS™



## BATTERIE LONGUE DURÉE À CHARGE RAPIDE

WP403676-2

## Batterie longue durée à charge rapide

Caractéristiques et applications:

- ◆ Type de batterie: Batterie Lithium-ion rechargeable
- ◆ Autonomie de la batterie : 15 heures (Basse vitesse: 170+ lpm)  
9 heures (Haute vitesse: 210+ lpm)
- ◆ Durée de chargement de la batterie : 2 heures
- ◆ Capacité : 550 charges

Batterie longue durée Lincoln Electric  
Batterie standard Lincoln Electric

16 hrs

9 hrs

\*Résultats basés sur un débit faible et un filtre surchargé à 50 %.

## Station de charge multi-opérateurs

- ◆ Chargement de 4 batteries ION LITHIUM en même temps
- ◆ Chargement en 3 heures
- ◆ Compatible avec la batterie standard et la batterie longue durée
- ◆ Indicateur du chargeur de batterie : led de commutation (rouge - charge, vert - charge terminée)
- ◆ Norme : CE 62368



## CHARGEUR DE BATTERIE PAPP MULTI-OPÉRATEURS

WP403676-39



## FILTRE A1B1E1K1

WP403676-30

## PARTICLE FILTER (P3 FILTRE)

WP403676-17

Pack de 5 pièces  
WP403676-32



## FILTRE À ODEURS

WP403676-36



## EXTENSION DE TUYAU À CONNEXION RAPIDE

WP403676-38

## Ceinture en cuir réglable

Une ceinture en cuir réglable permet de fixer l'EUROPURE PLUS à la taille de l'opérateur.

Caractéristiques et applications:

- ◆ Dos rembourré pour un confort accru
- ◆ La ceinture en cuir offre une excellente résistance à la chaleur, aux projections, aux étincelles et autres
- ◆ Le réglage par glissière permet à l'opérateur d'ajuster le serrage



**CEINTURE EN CUIR  
RÉGLABLE**

WP403676-29

# COMPOSITION DE L'ENSEMBLE

## Sac à dos

Remplace la ceinture et le harnais pour améliorer la répartition du poids et le confort.



**SAC À DOS**

WP403676-31



# ZEPHYR LS / FLIP'AIR LS

## UNE SOLUTION CONÇUE POUR PROTÉGER EFFICACEMENT ET CONFORTABLEMENT LES SOUDEURS **Classe TH2**

Découvrez une solution plus économique conçue pour protéger efficacement et confortablement les soudeurs

FLIP'AIR LS

**MMA, MIG/MAG, MEULAGE**



Inclus

Avec la solution ZEPHYR LS / FLIP'AIR LS, vous trouverez dans un sac de transport robuste:

- ◆ Le masque ventilé ZEPHYR LS ou FLIP'AIR LS,
- ◆ Système de ventilation ZEPHYR LS,
- ◆ Le flexible d'air protégé par une housse assurant la connexion,
- ◆ Harnais,
- ◆ Chargeur de batterie,
- ◆ un indicateur de débit d'air,
- ◆ Un filtre à particule supplémentaire.



ZEPHYR LS  
**MMA, MIG/MAG**



**FLIP'AIR 4500 LS**  
(ventilateur inclus)

W000403675

**ZEPHYR 4500 LS**  
(ventilateur inclus)

W000403674

**DÉBIT D'AIR**

voir page 26

EN 379:2003+A1:2009,  
EN 175:1997, EN 12941:2009-02

**Certifié CE**

(EU) 2016/425 (PPE) 2011/65/EU (ROHS)

# Filtres auto-obscurcissants avec un large champ de vision.

ZEPHYR LS / FLIP'AIR LS



## Filtre Advance 4500 LS - Infotrack - teinte 3/8-13:

La solution haut de gamme pour toutes vos applications:

4 modes de réglage à partir d'un écran LCD et de touches digitales:

- ◆ Soudage: teinte variable 8-13, 4 réglage de la sensibilité et du retour à l'état clair.
- ◆ Meulage: bridage du filtre en teinte claire de niveau 3 (excepté FLIP'AIR LS qui a la version relevable pour meuler).
- ◆ Coupage, soudage faible intensité: teinte variable 5 à 8 pour procédés TIG faible intensité, microplasma, soudage oxyacétylénique...
- ◆ "X mode": teinte variable 3 à 8-13 avec capteurs magnétiques pour soudage en extérieur, en arc caché

Système Infotrack: système intégré fournissant un suivi des informations utiles de contrôle (heure actuelle - temps total de soudage - alarme - température).



## Circulation du flux

Vous pouvez choisir entre :

- ◆ une ventilation de haut en bas qui arrive dans le haut du masque ①
- ◆ ou une ventilation latérale arrivant de chaque côté de la bouche ② [seulement sur ZEPHYR],
- ◆ ou un mix de ces deux solutions.

Cette fonction assure aussi un très bon confort au soudeur.

## FLEXTECH I

- ◆ **Bandeau supérieur ergonomique**
- ◆ **Coussin:** surdimensionné, il fournit confort et stabilité inégalés
- ◆ **Rail de positionnement**



# Système de ventilation ZEPHYR LS / FLIP'AIR LS

ZEPHYR LS / FLIP'AIR LS

- Cet équipement vous donne une indication du débit **d'air choisi**, une indication de la **charge de batterie** et **deux alarmes** en cas d'insuffisance du débit d'air: **une alarme sonore** et **une vibration**. C'est important pour le soudeur qui est souvent dans un environnement bruyant. Un système spécifique **envoie l'alarme sonore à travers le tuyau** afin que le soudeur l'entende.
- La ceinture et les **bretelles sont gnifugées**.
- La ceinture est équipée d'un coussin assurant un bon niveau de confort.
- **Le débranchement de la batterie est très simple**: un seul bouton. Il s'agit d'une batterie au **lithium d'une durée de vie de 8 heures**. Une batterie hautecapacité peut être mise en place pour des cas spécifiques avec une autonomie de **14 heures ±5%** (à la demande). Temps de charge de la batterie: Vous n'avez pas besoin de décharger complètement la batterie Li-Ion avant de la recharger.
- L'ouverture du filtre est également très facile avec un dispositif quart de tour. Deux symboles indiquent s'il est fermé ou ouvert et quand la boîte de filtre est ouverte, les indications sont aussi écrites indiquant les positions.

## Combinaison de filtres :

À l'intérieur, 3 sortes de filtres peuvent être intégrés.

- Un pré-filtre contre les plus grosses particules
- Un filtre à particules contre la poussière (> 0,3 micron)
- Un filtre charbon actif contre les odeurs



Connexion rapide sur pivot permettant une bonne flexibilité quand le soudeur tourne la tête



**Le système complet est étanche**

Protection extérieure  
[75 % coton,  
25 % Kevlar]

À l'intérieur, 3  
sortes de filtres  
peuvent être  
intégrés.

# Caractéristiques techniques

ZEPHYR LS / FLIP'AIR LS

ZEPHYR 4500 LS		FLIP'AIR 4500 LS
Temps de commutation sombre/clair		10 positions de 0,1 s à 1 s (réglage par touches digitales)
Réglage de la sensibilité		10 positions (réglage par touches digitales)
Mode	Soudage	Oui, teinte 8 à 13 par réglage digital
	Meulage	Oui, teinte 3 (par bouton externe) FLIP'AIR LS version relevable pour meuler
	Coupage	Oui, teinte 5 à 9 par réglage digital
	X mode*	Oui
	Système Infotrack**	Oui
Protection permanente UV / IR		Oui
Type de batterie		2 piles lithium CR2450 3 Volts
Alimentation mixte (batterie/cellule)		Oui
Plage de temperature		Utilisation: -5 °C à +55 °C Entreposage: -30 °C à +70 °C
Poids		Flip'Air 938 g (masque), Zephyr 510 g (masque) + 1760 g (système de ventilation)
Conformité		Cellule LCD: CE EN 379 - Masque: CE EN 175

\* Le X mode permet un déclenchement de la cellule par détection d'un champ magnétique. Cette fonctionnalité est idéale pour le soudage en extérieur ou avec un courant d'arc très faible

\*\* Infotrack: Fournit des informations utiles (heure actuelle - temps total de soudage - alarme - température)

## Pour commander

Ensemble (masque + system airflow + filtre advance)	W000403674	W000403675
Cellule LCD	W000402681	W000402682



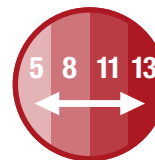
Confortable



Protection respiratoire



Teinte variable



Capteurs d'arc



Teinte du Mode/Meulage



Champ de vision



Classe



Classe optique



Vitesse d'obscurcissement



X-mode





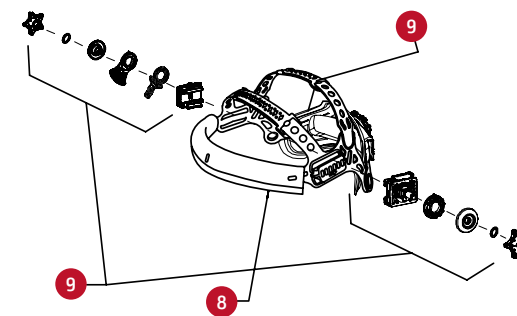
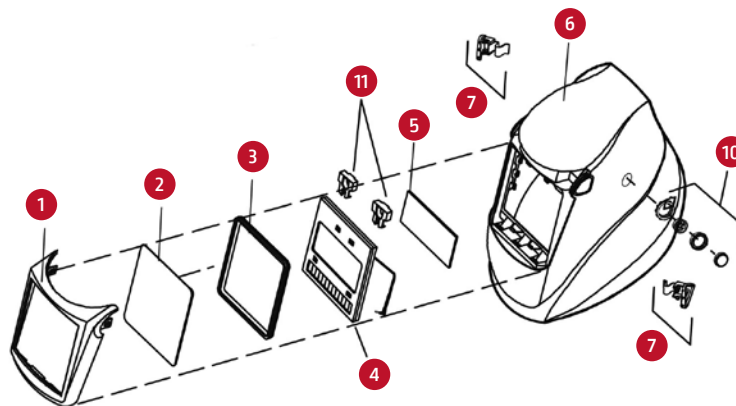
# Pièces détachées pour ZEPHYR LS / FLIP'AIR LS

ZEPHYR LS/FLIP'AIR LS

## ZEPHYR LS 4500

### Pour commander

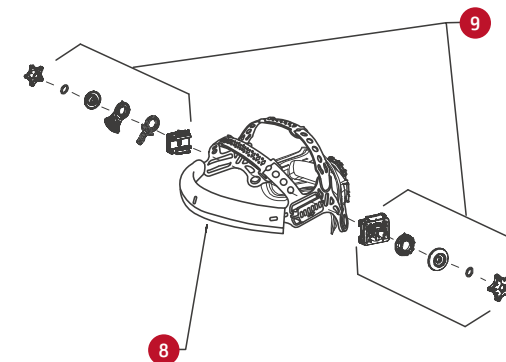
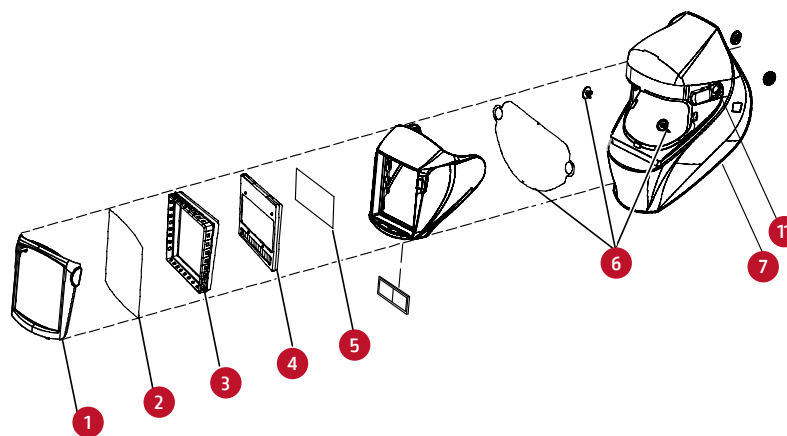
1 - Support écran de protection extérieur	W000272828-1
2 - Ecran de protection extérieur	W000261993
3 - Joint étanchéité	W000261992
4 - Filtre auto-obscureissant	W000402681
5 - Ecran de protection intérieur	W000261994
6 - Masque nu de remplacement	W000402494
7 - Boutons de support (droite et gauche)	W000276258
8 - Bandeau de sudation	W000402690
9 - Serre-tête I	W000402692
10 - Bouton de meulage externe	W000378989
11 - Pile de recharge (CR 2450 lithium)	W000260920



## FLIP'AIR LS

### Pour commander









1 - Support écran de protection extérieur	W000403674-1
2 - Ecran de protection extérieur	W000375551
3 - Joint d'étanchéité pour FLIP'AIR LS	W000403675-6
4 - Cartouche ADF	W000402682
5 - Ecran de protection intérieur	W000261994
6 - Ecran translucide de meulage	W000374799
7 - Masque nu de remplacement	W000403675-SP-1
8 - Bandeau de sudation	W000402690
9 - Serre-tête I	W000402692
10 - Pile de recharge (CR 2450 lithium)	W000260920
11 - CHARNIÈRES X2	W000403675-7

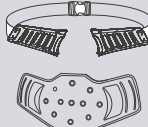
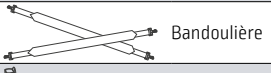
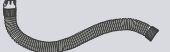






# Pièces détachées pour VENTILATEUR

ZEPHYR LS / FLIP'AIR LS

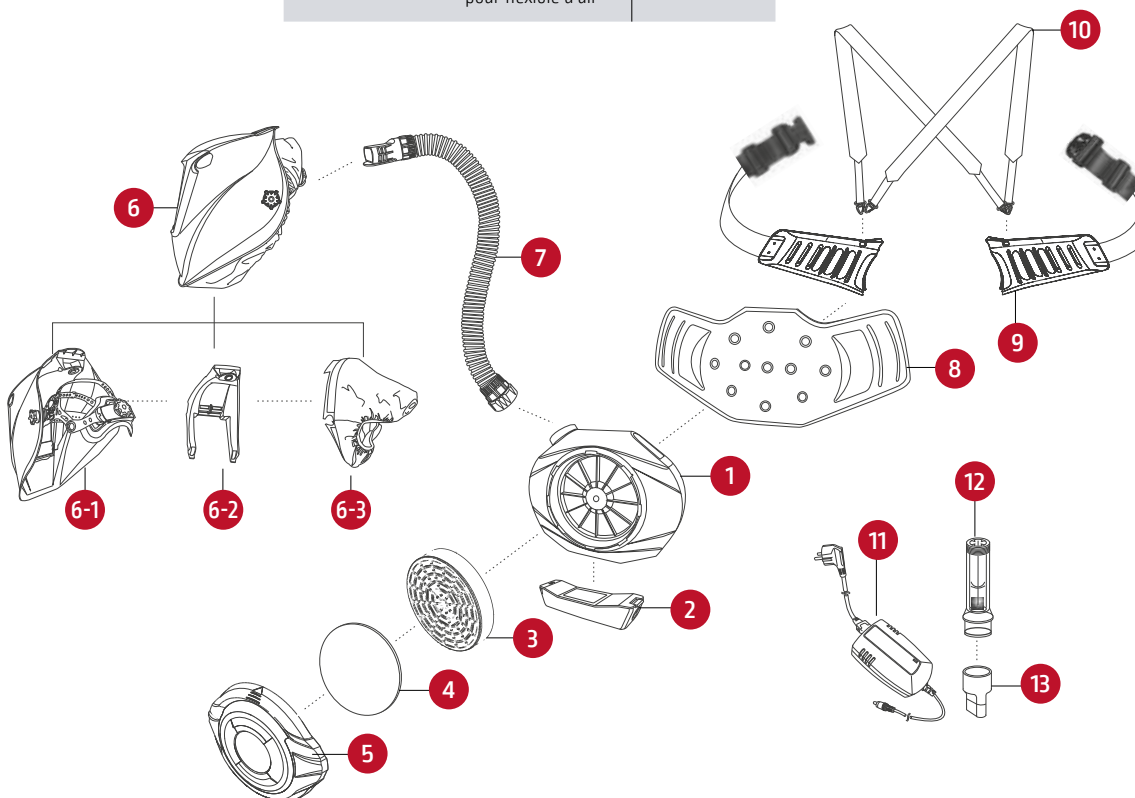
## Système de ventilation ZEPHYR

Pour commander		
	Système de ventilation d'air	Sur demande
	Préfiltre Z	W000271207
	Protection des filtres	Sur demande
	Indicateur de débit	Sur demande
	Filtre à particules (P3)	W000271208
	2021 Pile	W000271210-1
	Chargeur de batterie 2021	W000271211-1
	Connecteur de l'indicateur de débit d'air	Sur demande

Pour commander		
	Courroie et coussin de ceinture	W000271203
	Bandoulière	W000271204
	Tuyau d'air	W000271205

Pour commander		
Option Item		
	Masque nu	W000402494 [ZEPHYR] W000403675-SP-1 [FLIP AIR]
	Joint facial flip'air	W000382676
	Filtre à odeurs	W000271209
	Housse de protection pour flexible d'air	W000271206

- |                             |                          |   |
|-----------------------------|--------------------------|---|
| 1. Système de ventilation   | 6-1. Masque              | 11. Chargeur de batterie                      |
| 2. Batterie                 | 6-2. Ventilateur         | 12. Indicateur de débit                       |
| 3. Filtre à particules (P3) | 6-3. Cagoule             | 13. Connecteur de l'indicateur de débit d'air |
| 4. Préfiltre                | 7. Tuyau d'air           |   |
| 5. Protection des filtres   | 8. Coussin de ceinture   |   |
| 6. Masque nu                | 9. Ensemble de ceintures |   |
|                             | 10. Bandoulière          |   |





#### **POLITIQUE D'ASSISTANCE CLIENT**

L'activité de The Lincoln Electric Company® consiste à fabriquer et à vendre du matériel de soudage, des consommables et du matériel de coupe de haute qualité. Nous privilégions la satisfaction des besoins de nos clients et nous nous attachons à dépasser leurs attentes. Les acheteurs peuvent parfois demander à Lincoln Electric des informations ou des conseils sur l'utilisation de nos produits. Nos collaborateurs mettent toutes leurs compétences au service des clients pour répondre à leurs demandes sur la base des informations fournies et de leurs connaissances concernant l'application. Nos collaborateurs ne sont pas toutefois en mesure de vérifier ces informations ou d'évaluer les exigences techniques pour le soudage particulier. Par conséquent, Lincoln Electric ne justifie ni ne garantit aucune responsabilité quant à ces informations ou conseils. De plus, la communication de telles informations ou conseils ne crée, n'élargit, ni ne modifie aucune garantie sur nos produits. Toute garantie expresse ou implicite pouvant découler des informations ou des conseils, y compris toute garantie implicite de qualité marchande ou toute garantie d'adéquation à un usage particulier du client, est expressément rejetée.

Lincoln Electric adopte une démarche personnalisée en termes de fabrication, mais le choix et l'utilisation de produits spécifiques vendus par Lincoln Electric relèvent et restent de la responsabilité exclusive du client. De nombreuses variables indépendantes de la volonté de Lincoln Electric affectent les résultats obtenus en appliquant ces types de méthodes de fabrication et exigences de service.

Les informations contenues dans la présente publication sont exactes en l'état actuel de nos connaissances à la date d'impression. Veuillez consulter le site [www.lincolnelectric.eu](http://www.lincolnelectric.eu) pour des informations mises à jour.

[www.lincolnelectric.fr](http://www.lincolnelectric.fr)

