

SPEEDTEC® 400SP & 500SP

BRUKSANVISNING



SWEDISH



TACK! För att du har valt en KVALITETSPRODUKT från Lincoln Electric.

- Vänligen kontrollera förpackning och utrustning angående skador. Transportskador måste omedelbart anmälas till återförsäljaren.
- För framtida referens, skriv in utrustningens identifikationsinformation i tabellen nedan. Modellbeteckning, kod och serienummer finns på maskinens märkplåt.

Modellbeteckning:

.....

Kod- och serienummer:

.....

Inköpsdatum och inköpsställe:

.....

SVENSK INNEHÅLLSFÖRTECKNING

Tekniska specifikationer	1
ECO-designinformation	3
Elektromagnetisk kompatibilitet (EMC)	5
Säkerhet	6
Inledning	8
Instruktioner för installation och handhavande	8
WEEE	16
Reservdelar	16
REACH	16
Hitta auktoriserade serviceställen	16
Elektriskt kopplingschema	16
Tillbehör	17
Anslutningskonfiguration	18

Tekniska specifikationer

NAMN				INDEX					
SPEEDTEC® 400SP				K14258-1					
SPEEDTEC® 400SP (VRD)				K14258-2					
SPEEDTEC® 500SP				K14259-1					
SPEEDTEC® 500SP (VRD)				K14259-2					
INMATNING									
		Matningsspänning U ₁		EMC-klass		Nätfrekvens			
400SP	380V ± 10%	400V ± 15%	440V ± 10%	A		50/60Hz			
500SP	Trefas	Trefas	Trefas						
		Effektförbrukning vid märkintermittens		Matning ampere I _{1max}			PF		
				380V	400V	440V	380V	400V	440V
400SP	20 kVA vid 100 % intermittens (40 °C)			30A	28A	27A	0,89	0,93	0,87
500SP	25 kVA vid 60 % intermittens (40 °C)			40A	36A	35A	0,90	0,94	0,88
SVETSDATA									
		Max. tomgångsspänning		Intermittens 40°C (baserat på 10 min. period)		Svetsström		Svetsspänning	
400SP	GMAW	65Vdc		100%		420A		35Vdc	
	FCAW			100%		420A		35Vdc	
	SMAW			100%		420A		36,8 VDC	
	GTAW			100%		420A		26,8Vdc	
500SP	GMAW	65Vdc		60%		500A		39Vdc	
				100%		420A		35Vdc	
	FCAW			60%		500A		39Vdc	
				100%		420A		35Vdc	
	SMAW			60%		500A		40Vdc	
				100%		420A		36,8 VDC	
	GTAW			60%		500A		30Vdc	
				100%		420A		26,8Vdc	
SVETSSTRÖMSOMRÅDE									
		GMAW		FCAW		SMAW		GTAW	
400SP	20A÷420A		20 A÷420A		15A÷420A		15A÷420A		
500SP	20A÷500A		20 A÷500A		15A÷500A		15A÷500A		
REGLERINGSINTERVALL FÖR SVETSSPÄNNING									
		GMAW			FCAW				
400SP	10V - 45V			10V - 45V					
500SP									
REKOMMENDERADE NÄTKABLAR OCH SÄKRINGAR									
		Säkring av typ gR eller automatsäkring typ Z		Strömkabel					
		380V	400V/440V						
400SP	32A		25A		Fyrledare, 4mm ²				
500SP	40A		32A		Fyrledare, 4mm ²				

MÅTT				
	Vikt	Höjd	Bredd	Längd
400SP	53,5 kg	550 mm	295 mm	625 mm
500SP	54,5 kg	550 mm	295 mm	625 mm
OTHERS				
	Skyddsklass		Relativ fuktighet vid användning (t = 20 °C)	
400SP	IP23		≤ 90 %	
500SP				
	Omgivningstemperatur vid användning		Förvaringstemperatur	
400SP	från -10 °C till +40 °C		från -25 °C till +55 °C	
500SP				

ECO-designinformation

Utrustningen är designad för att efterleva direktiv 2009/125/EC och regelverk 2019/1784/EU.

Effektivitet och tomgångsströmförbrukning:

Register	Namn	Effektivitet vid max. strömförbrukning/tomgångsströmförbrukning		Motsvarande modell
K14258-1 K14258-2	SPEEDTEC® 400SP	85%	Nivå I: 39W	Ingen motsvarande modell
			Nivå II: 2,5W	Ingen motsvarande modell
K14259-1 K14259-2	SPEEDTEC® 500SP	85%	Nivå I: 39W	Ingen motsvarande modell
			Nivå II: 2,5W	Ingen motsvarande modell

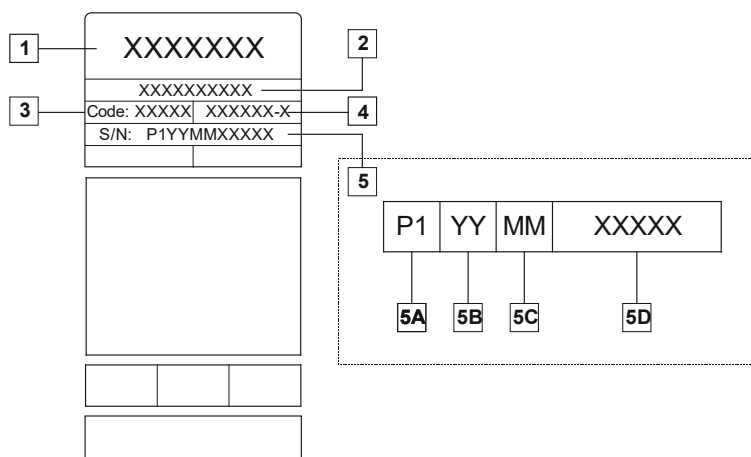
Tomgångsläge uppträder under det tillstånd som anges i nedanstående tabell

TOMGÅNGSLÄGE		
Tillstånd	Närvarande	
	Nivå I	Nivå II
MIG/TIG/STICK-lägen	X	X
Vattenkylare avstängd	X	X
Fläkt avstängd	X	X
Trådmatare/Fjärrkontroll avstängd	-	X
Efter X* minuter stillastående	X	X

* - justerat inom intervallet 10+300 minuter

Värdet för effektivitet och strömförbrukning i tomgångsläge har uppmätts med den metod och de förhållanden som definieras i produktstandard EN 60974-1:20XX.

Tillverkarens namn, produktnamn, kodnummer, produktnummer, serienummer och tillverkningsdatum kan utläsas från märkplåten.



Var:

- 1- Tillverkarens namn och adress
- 2- Produktnamn
- 3- Kodnummer
- 4- Produktnummer
- 5- Serienummer
- 5A- tillverkningsland
- 5B- tillverkningsår
- 5C- tillverkningsmånad
- 5D- progressivt nummer som är olika för varje maskin

Typisk gasanvändning till **MIG/MAG**-utrustning:

Materialtyp	Tråddiameter [mm]	DC positiv elektrod		Trådmatning [m/min.]	Skyddsgas	Gasflöde [l/min.]
		Ström [A]	Spänning [V]			
Kol, låglegerat stål	0,9 ÷ 1,1	95 ÷ 200	18 ÷ 22	3,5 – 6,5	Ar 75 %, CO ₂ 25 %	12
Aluminium	0,8 ÷ 1,6	90 ÷ 240	18 ÷ 26	5,5 – 9,5	Argon	14 ÷ 19
Austenitiskt rostfritt stål	0,8 ÷ 1,6	85 ÷ 300	21 ÷ 28	3 - 7	Ar 98 %, O ₂ 2 % / He 90 %, Ar 7,5 % CO ₂ 2,5 %	14 ÷ 16
Kopparlegering	0,9 ÷ 1,6	175 ÷ 385	23 ÷ 26	6 - 11	Argon	12 ÷ 16
Magnesium	1,6 ÷ 2,4	70 ÷ 335	16 ÷ 26	4 - 15	Argon	24 ÷ 28

TIG-svetsningsprocess:

I TIG-svetsningsprocessen bror gasanvändningen på munstyckets tvärsnittsområde. Till vanligt använda svetsbrännare:

Helium: 14-24 l/min

Argon: 7-16 l/min

Meddelande: En överdrivet hög flödes hastigheter leder till turbulens i gasströmmen som kan suga upp atmosfäriska föroreningar i svetspoolen.

Meddelande: En tvärgående vind eller drag som flyttar sig kan störa skyddsgasens täckning i syfte att spara användningen av skyddsgasskärmen för att blockera luftflödet.



Uttjänt produkt

När produkten är uttjänt ska den lämnas in för återvinning i enlighet med direktiv 2012/19/EU (WEEE). Information om demontering av produkten och det viktiga råvarumaterial (CRM) som finns i produkten, finns på <https://www.lincolnelectric.com/en-gb/support/Pages/operator-manuals-eu.aspx>

Elektromagnetisk kompatibilitet (EMC)

01/11

Denna maskin är konstruerad i enlighet med alla relevanta direktiv och standarder. Den kan emellertid ändå generera elektromagnetiska störningar som kan påverka andra system såsom telekommunikation (telefon, radio och TV) eller andra säkerhetssystem. Dessa störningar kan orsaka säkerhetsproblem i de berörda systemen. Läs igenom och sätt dig in i detta avsnitt för att eliminera eller minska den elektromagnetiska störning som genereras av denna maskin.



Denna maskin är konstruerad för att användas i ett industriellt område. Operatören måste installera och använda denna utrustning enligt beskrivning i denna bruksanvisning. Om elektromagnetiska störningar detekteras, måste operatören vidta korrigerande åtgärder för att eliminera dessa störningar, vid behov med hjälp från Lincoln Electric.

Denna utrustning överensstämmer inte med IEC 61000-3-12. Om den ansluts till ett system för lågspänning är det installatören eller användaren av maskinen som ansvarar för att försäkra sig om att utrustningen kan kopplas in, genom konsultation med leverantören av det offentliga elnätet om så behövs.

Innan maskinen installeras måste man kontrollera arbetsområdet så att där inte finns några maskiner, apparater eller annan utrustning vars funktion kan störas av elektromagnetiska störningar. Beakta särskilt följande.

- Nätkablar, svetskablar, manöverkablar och telefonkablar som befinner sig inom eller i närheten av maskinens arbetsområde.
- Radio och/eller televisionssändare eller mottagare. Datorer och datorstyrd utrustning.
- Säkerhets- och kontrollutrustning för industriella processer. Utrustning för kalibrering och mätning.
- Medicinska hjälpmedel för personligt bruk som t.ex. pacemaker och hörapparater.
- Kontrollera den elektromagnetiska immuniteten hos utrustning som används i eller nära arbetsområdet. Operatören måste vara säker på att all utrustning i området är kompatibel. Detta kan kräva ytterligare skyddsåtgärder.
- Arbetsområdets storlek är beroende av områdets utformning och de övriga aktiviteter som kan förekomma där.

Beakta följande riktlinjer för att reducera maskinens elektromagnetiska strålning.

- Anslut maskinen till strömförsörjningen i enlighet med denna bruksanvisning. Om störningar uppstår kan det bli nödvändigt att installera ett filter på primärsidan.
- Utgångskablarna ska vara så korta som möjligt och dras tillsammans. Om möjligt, anslut arbetsstycket till jord för att minska elektromagnetisk emission. Operatören måste kontrollera att anslutning av arbetsstycket till jord inte orsakar problem eller osäkra driftförhållanden för personal eller utrustning.
- Att använda skärmade kablar inom arbetsområdet kan reducera elektromagnetisk emission. Detta kan bli nödvändigt för vissa speciella tillämpningar.

WARNING

Utrustningen har EMC-klassen A i enlighet med elektromagnetiska standarden EN 60974-10 och den är därför konstruerad för användning i enbart industriell miljö.

WARNING

Denna klass A-svetsutrustning är inte avsedd att användas på platser där strömmen kommer från ett nät med lågspänningssystem. Det kan bli problem med att säkra den elektromagnetiska kompatibiliteten på dessa platser, beroende på hur den genomförs samt radiofrekventa störningar.










VARNING

Denna utrustning får endast användas av behörig personal. Var noga med att endast låta behörig personal utföra installation, drift, underhåll och reparationer. Läs igenom och sätt dig in i den här bruksanvisningen innan utrustningen tas i drift. Underlåtenhet att följa instruktionerna i denna bruksanvisning kan medföra allvarliga personskador, dödsfall eller skador på utrustningen. Det är viktigt att läsa igenom och sätta sig in i förklaringarna till varningssymbolerna nedan. Lincoln Electric tar inte på sig något som helst ansvar för skador som orsakats av felaktig installation, eftersatt underhåll eller onormala driftförhållanden.

	<p>VARNING: Symbolen innebär att instruktionerna måste följas för att allvarliga personskador, dödsfall eller skador på utrustningen skall kunna undvikas. Skydda dig själv och andra mot allvarliga skador eller dödsfall.</p>
	<p>LÄS IGENOM OCH SÄTT DIG IN I INSTRUKTIONERNA: Läs igenom och sätt dig in i den här bruksanvisningen innan utrustningen tas i drift. Ljusbågsvetsning kan vara farligt. Underlåtenhet att följa instruktionerna i denna bruksanvisning kan medföra allvarliga personskador, dödsfall eller skador på utrustningen.</p>
	<p>ELEKTRISK STÖT KAN DÖDA: Svetsutrustningen skapar höga spänningar. Rör därför aldrig vid elektroden, arbetsklämman eller anslutna arbetsstycken när utrustningen är aktiv. Isolera dig själv från elektroden, arbetsklämman och anslutna arbetsstycken.</p>
	<p>ELEKTRISK UTRUSTNING: Stäng av matningsspänningen med hjälp av strömställaren på säkringsboxen innan något arbete utförs på utrustningen. Jorda utrustningen i enlighet med lokala elektriska föreskrifter.</p>
	<p>ELEKTRISK UTRUSTNING: Kontrollera regelbundet inmatningen, elektroderna och kablarna till arbetsklämmorna. Byt omedelbart ut kablar med skadad isolering. För att undvika att det oavsiktligt uppstår en bågtdändning får man aldrig placera elektrodhållaren direkt på svetsbordet eller på någon annan yta som är i kontakt med arbetsklämman.</p>
	<p>ELEKTRISKA OCH MAGNETISKA FÄLT KAN VARA FARLIGA: Elektrisk ström som flödar genom en ledare skapar elektriska och magnetiska fält (EMF). EMF-fält kan störa vissa pacemakernheter. Svetsare som har pacemaker ska rådfråga sin läkare innan de använder utrustningen.</p>
	<p>CE-MÄRKNING: Denna utrustning är tillverkad i enlighet med relevanta EU-direktiv.</p>
	<p>ARTIFICIELL OPTISK STRÅLNING: Enligt kraven i 2006/25/EG direktiv och EN 12198-standarden, tillhör utrustningen i kategori 2. Det innebär obligatorisk användning av personlig skyddsutrustning (PPE) med filter med en skyddsnivå upp till maximalt 15, vilket krävs enligt EN169-standarden.</p>
	<p>ÅNGOR OCH GASER KAN VARA FARLIGA: Vid svetsning kan det bildas hälsovådliga ångor och gaser. Undvik att andas in dessa ångor och gaser. För att undvika dessa risker måste operatören ha tillgång till tillräcklig ventilation eller utsug för att hålla ångorna och gaserna borta från andningsområdet.</p>
	<p>STRÅLNING FRÅN LJUSBÄGEN KAN GE BRÄNNSKADOR: Använd en skärm med ett lämpligt filter eller en svets hjälm, för att skydda ögonen mot gnistor och strålning från ljusbågen under svetsningen och när ljusbågen betraktas. Använd en lämplig klädsel av flamskyddat material för att skydda din och dina medhjälparens hud. Skydda personal i närheten med en lämplig skärm av icke-brännbart material och varna dem så att de inte tittar på ljusbågen eller exponerar sig för ljusbågens strålning.</p>

	<p>SVETSGNISTOR KAN FÖRORSAKA ELDSVÅDA ELLER EXPLOSION: Avlägsna brännbara föremål från svetsområdet och ha alltid en eldsläckare till hands. Svetsgnistor och heta partiklar från svetsprocessen kan lätt passera genom små springor eller öppningar in till närliggande områden. Svetsa aldrig på tankar, fat, containrar eller andra föremål innan du har förvässat dig om att det inte finns några brännbara eller giftiga ångor i närheten. Använd aldrig denna utrustning i närheten av brännbara gaser, ångor eller flytande brännbara ämnen.</p>
	<p>SVETSAT MATERIAL KAN ORSAKA BRÄNNSKADOR: Svetsning genererar stark hetta. Heta ytor och material i arbetsområdet kan orsaka allvarliga brännskador. Använd handskar och tänger när du ska vidröra eller flytta material i arbetsområdet.</p>
	<p>GASFLASKAN KAN EXPLODERA OM DEN SKADAS: Använd endast komprimerade gasflaskor med korrekt avskärmningsgas för den aktuella svetsprocessen och korrekt fungerande regulatorer som är konstruerade för den gas och det tryck som används. Förvara alltid gasflaskor i upprätt läge och förankrade med kedja till en fast stödpunkt. Flytta inte och transportera inte gasflaskor utan skyddslock. Låt inte elektrodhållaren, arbetsklämman eller någon annan spänningssatt del vidröra en gasflaska. Gasflaskor får inte förvaras på platser där de kan utsättas för fysisk skada eller där svetsprocessen inkluderar gnistor och värmekällor.</p>
	<p>RÖRLIGA KOMPONENTER ÄR FARLIGA: Maskinen innehåller komponenter som rör sig, vilka kan orsaka allvarliga skador. Håll kroppsdelar och klädsel borta från dessa komponenter när maskinen startas och körs och när service utförs.</p>
	<p>SÄKERHETSMÄRKNING: Denna utrustning är lämplig att använda för svetsning i en miljö där det föreligger en förhöjd risk för elektrisk stöt.</p>

Tillverkaren förbehåller sig rätten att ändra på eller förbättra konstruktionen utan att detta samtidigt återspeglas i bruksanvisningen.

Inledning

SPEEDTEC® 400SP & 500SP är växelströmskällor i flera processer som fungerar med digitala trådmatare och ArcLink®-protokollet används för kommunikation.

Strömkälla med trådmatare möjliggör svetsning av:

- GMAW (MIG/MAG)
- FCAW-GS / FCAW-SS
- SMAW (MMA)
- GTAW (bågtändning med lyft-TIG).
- MEJSLING

SPEEDTEC® 400SP & 500SP fungerar med vattenkylaren **COOLARC® 60**.

En komplett förpackning innehåller följande komponenter:

- Aggregat
- USB med bruksanvisning
- Svetskabel med jordklämma - 3 m
- Trög säkring – 2 A (2 st.)
- Trög säkring – 6,3 A (1 st.)
- Trög säkring – 12,5 A (1 st.)
- Gasslang - 2 m

Rekommenderade alternativ och tillbehör som kan köpas separat av användaren kan du hitta i avsnittet "Tillbehör".

Instruktioner för installation och handhavande

Läs hela detta avsnitt innan installation och användning av utrustningen.

Placering och arbetsmiljö

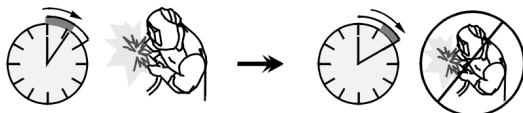
Maskinen är konstruerad för att arbeta under besvärliga förhållanden. Det är emellertid viktigt att vidta vissa enkla försiktighetsåtgärder för att säkerställa lång livslängd och tillförlitlig drift:

- Placera aldrig maskinen på en yta som lutar mer än 15° från horisontalplanet.
- Använd inte denna maskin för att tina frusna rör genom kortslutning.
- Maskinen måste placeras så att den fria strömningen av ren luft till och från ventilationsöppningarna inte hindras. Täck aldrig över maskinen med papper, trasor eller annat som kan hindra luftströmningen.
- Mängden smuts och damm som kan sugas in i maskinen ska hållas på ett minimum.
- Maskinen håller skyddsklass IP23. Håll maskinen torr så långt det är praktiskt möjligt. Placera den inte på våt mark eller i vattenpölar.
- Placera den inte på våt mark eller i vattenpölar. Normal drift kan störa radiostyrt maskineri i närheten, vilket kan orsaka personskada eller skada på utrustning. Läs avsnittet om elektromagnetisk kompatibilitet i denna bruksanvisning.
- Använd inte maskinen om omgivningstemperaturen överstiger 40°C.

Intermittens och överhettning

En svetsmaskins intermittens är andelen tid i procent av ett tiominutersintervall som svetsaren kan använda svetsmaskinen vid märkström.

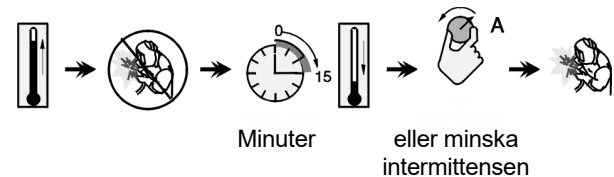
Exempel: 60 % intermittens



6 minuters belastning.

4 minuters uppehåll.

Överskridning av intermittenstiden aktiverar överhettningsskyddet.



Anslutning av ingångsförsörjning

⚠️ VARNING

Endast en behörig elektriker får ansluta svetsmaskinen till strömförsörjningen. Montering av kontakt på nätkabeln och inkoppling av svetsmaskinen måste utföras enligt svenska föreskrifter.

Kontrollera matningsspänning, faser och frekvens till maskinen innan den slås på. Verifiera anslutningen av jordledningar från maskinen till inmatningsaggregatet. **SPEEDTEC® 400SP & 500SP** får bara anslutas till ett korrekt utformat och jordat uttag.

Maskinen har utformats för drift på trefasig spänning av 380V, 400V eller 440V 50Hz eller 60Hz. En växling mellan spänningar görs enkelt med en återanslutningspanel som sitter inne i maskinen. Mer information om inmatningen finns i avsnittet med tekniska data i denna handbok och på märkplåten på maskinen.

Säkerställ att mängden nätström från strömkällan är adekvat för normal drift av maskinen. Typen av skydd och kabelstorlekar indikeras i tekniska data i denna bruksanvisning.

⚠️ VARNING

Svetsmaskinen kan matas från ett elverk som har minst 30 % högre märkeffekt än vad svetsmaskinen kräver. Se kapitlet "Tekniska data".

⚠️ VARNING

När svetsen drivs av ett elverk ska den stängas av först innan elverket stängs så att skador på svetsen förhindras.

Se punkterna [1] och [8] i bilderna nedan.

tgånganslutningar

Se punkterna [5], [6] och [7] i bilderna nedan.

Reglage och funktioner

1. **Strömbrytare TILL/FRÅN (I/O):** Styr matningen till maskinen. Kontrollera att kontakten är isatt innan strömmen slås på ("I").



2. **Statuslampa:** En tvåfärgad lampa som indikerar systemfel. Vid normal drift lyser den grön. Fel indikeras enligt tabell 1.

OBS: Statuslampnan blinkar med grönt, och ibland med rött och grönt ljus, i upp till en minut när maskinen först sätts på. När strömmen sätts på kan det ta upp till 60 sekunder innan maskinen är klar för svetsning. Detta är normalt då maskinen genomgår initiering.

Tabell 1.

Lampa Tillstånd	Betydelse
	Enbart maskiner som kommunicerar enligt ArcLink®-protokollet
Lyser grön	Systemet OK. Aggregatet fungerar och kommunicerar normalt med alla fungerande kringapparater.
Blinkar grön	Uppträder vid start och systemåterställning och anger att aggregatet identifierar komponenterna i systemet. Normalt under de första 1-10 sekunderna efter att strömmen slagits på, eller om systeminställningarna har ändrats under drift.
Omväxlande grön och röd	Om statuslamporna blinkar i någon kombination av rött och grönt finns fel i aggregatet. Enskilda kodsiffror blinkar rött med långa mellanrum mellan siffrorna. Koderna separeras med grönt ljus om det finns fler än en kod. Läs av felkoden innan maskinen stängs av. Stäng av maskinen, vänta några sekunder och sätt sedan på den igen om något fel uppstått. Kvarstår felet krävs reparation. Vänd dig till närmaste auktoriserade serviceverkstad eller till Lincoln Electric och ange felkoden.
Lyser röd	Indikerar att det inte aggregatet inte kommunicerar med enheten som kopplats till det.

3. **Indikatorlampa:**



- **Termisk överbelastning [gul]:** Det indikerar att maskinen är överbelastad eller att kylningen inte är tillräcklig.

VRD

- **VRD [grön]:** Den indikerar status för VRD-lampan endast på VRD-maskinversion (se "VRD" kapitlet).

4. **Gasanslutning:** För anslutning av en gasslang från kabelpaket.



5. **Minusanslutning för svetskretsen:** Beroende på hur aggregatet konfigurerats ansluts här återledare, elektrodhållare med ledare eller svetskabeln till aggregatet/trådmatare.



6. **Plusanslutning för svetskretsen:** Beroende på hur aggregatet har konfigurerats för att ansluta en arbetskabel, elektrodhållaren med ledningen eller aggregatets/trådmatarens svetskabel.



7. **Kontrolluttag:** 5-stiftsuttag för trådmattning eller fjärrkontrollanslutning. Kommunikation mellan trådmatare eller fjärrstyrning och aggregatet sker enligt ArcLink®-protokollet.

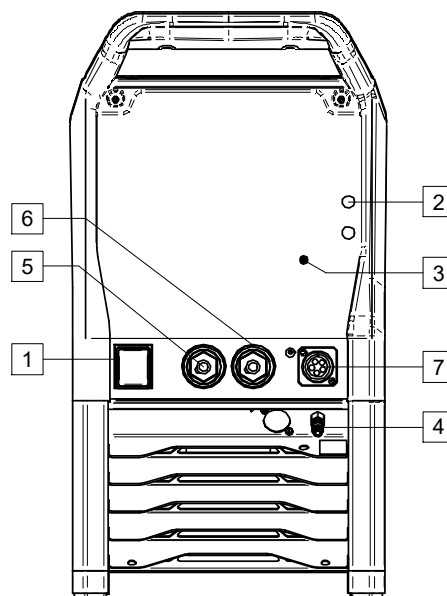


Bild 1

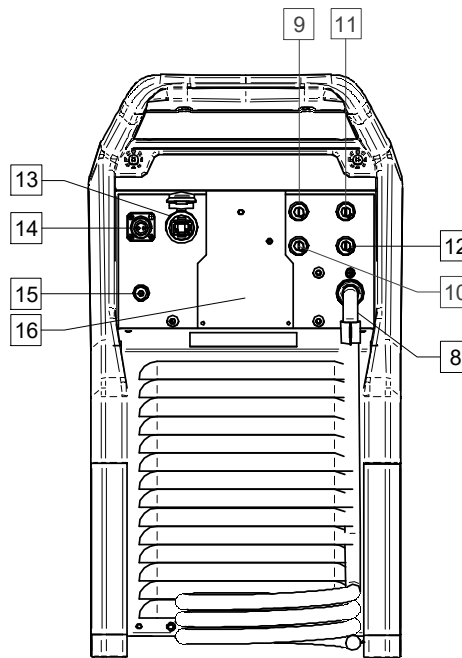


Bild 2

8. **Nät kabel (5 m utan kontakt):** Montera matningskontakten till befintlig kabel enligt proceduren i bruksanvisningen och följ gällande svenska elnormer. Anslutningen får bara göras av behörig person.

9. **Säkring F3:** Använd 12,5 A/400 V (6,3 x 32 mm) trög säkring. Se kapitlet "Reservdelar".

10. **Säkring F4:** Använd 6,3 A/400 V (6,3 x 32 mm) trög säkring. Se kapitlet "Reservdelar".
11. **Säkring F1:** Använd 2 A/400 V (6,3 x 32 mm) trög säkring. Se kapitlet "Reservdelar".
12. **Säkring F2:** Använd 2 A/400 V (6,3 x 32 mm) trög säkring. Se kapitlet "Reservdelar".

13. **Uttag för Ethernet:** Tillåter att ansluta aggregatet direkt till en dator eller till ett nätverk för programuppdateringar, diagnostik (Power Wave Manager) eller produktionsövervakning (CheckPoint®).

14. **Uttag för Gasvärmare:** $U_{sup} = 24 \text{ VAC}$, $P_{max.} = 80 \text{ W}$.
15. **Gasanslutning:** För anslutning av en gaslang från gasflaska.
16. **Kåpfäste:** För att installera svets- och kontrolluttag baktill på maskinen (se avsnittet "Tillbehör") för att ansluta trådmataren.
17. **Uttagsplint för återanslutning:** Den sitter inne i maskinen. För att återansluta den extra transformatorn för rätt inspänningar (se kapitlet "Val av inspänning").

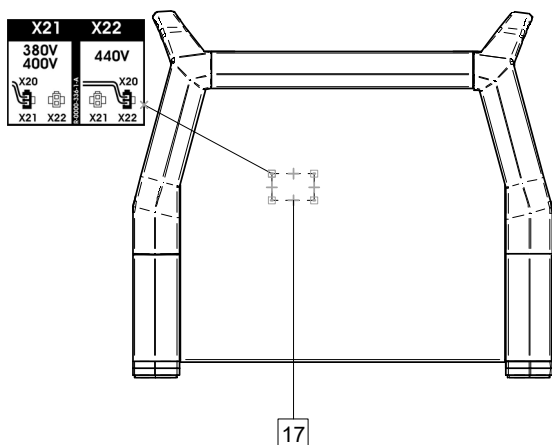


Bild 3

Val av inspänning

SPEEDTEC® 400SP&500SP skickas ansluten för inspänning på 380V och 400V.

Om matningsspänningen behöver ändras:

- Stäng av maskinen
- Skruva loss höljets vänstra sida.
- Placera X20-pluggen (se bild 3) på rätt plats:
 - För 380V eller 400V, anslut med X21
 - För 440V, anslut med X22
- Skruva fast höljets vänstra sida.

VRD (VRD-maskinversion ENDAST)

VRD (Voltage Reduction Device) ger extra säkerhet i CC-Stick-läget. VRD minskar OCV (Open Circuit Voltage) vid svetsutgångsplintarna när man inte svetsar till mindre än 35VDC topp.

VRD kräver att svetsens kabelanslutningar hålls i god elektrisk skick eftersom dåliga anslutningar kommer att bidra till en dålig start. Goda elektriska anslutningar begränsar även möjligheten till att andra säkerhetsproblem uppkommer såsom värmegenererade skador, brännskador och bränder.

Maskinen levereras med VRD "Aktiverad". VRD-funktionen kan inaktiveras eller aktiveras via X22-kontakten på växelriktarens P.C. kort. Omvandlarkortet och kontakten kan nås genom att ta bort den högra sidan av höljet (se figur 4).

Om det är nödvändigt att aktivera/inaktivera VRD-funktionen:

- Stäng av maskinen.
- Skruva loss den högra sidan av höljet.
- Anslut/Koppla ur X22-kontakten med J22-uttag:
 - Ansluten – VRD är avslaget.
 - Frånkopplad – VRD är påslaget.

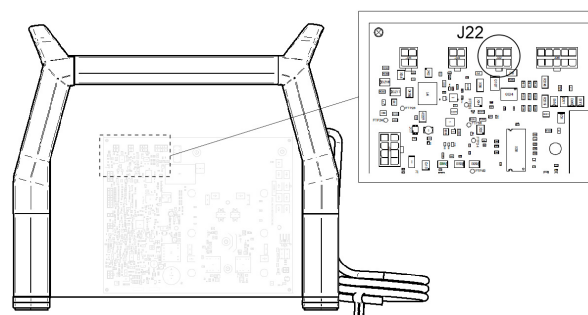


Bild 4

! VARNING

Endast en kvalificerad elektriker kan aktivera/inaktivera VRD i svetsmaskinen.

När VRD är aktiverat indikerar ett grönt ljus att spänningen i öppen krets är lägre än 35V topp. Ljuset lyser i 5 sekunder vid uppstart. VRD-lampans beteende anges i tabell 2.

VRD tillämpas på konstanta driftlägen. Endast i dessa lägen reduceras OCV.

Tabell 2.

VRD ljusindikatorstatus		
	CC lägen	CV lägen
OCV av	PÅ	AV
OCV på	PÅ (reducerad OCV)	AV
Under svetsningen	AV	AV

Anslutning för svetskabel

Sätt in kontakten på återledaren i uttaget [5]. Andra änden fästs på arbetsstycket med en klämma.

Anslut trådmataren till aggregatet:

- Sätt i pluskabeln i uttaget [6].
- Sätt trådmatarens kontrollkabel i uttaget [7] (se avsnittet "Tillbehör", Aggregat/trådmatarekabel K10198-PG-xM eller K10199-PGW-xM).

Använd så korta kablar som möjligt.

Anslutning av vattenkylning

SPEEDTEC® 400SP & 500SP fungerar med vattenkylaren **COOLARC® 60** (se avsnittet "Tillbehör").

VARNING



Läs igenom och sätt dig in i bruksanvisningen till kylaren innan du kopplar det till aggregatet. Studera trådmatarens bruksanvisning innan kylaren ansluts.

COOLARC® 60 försörjs från svetsaggregatet via en 10-stiftskontakt. Matningsspänningen är 400 V, 50/60 Hz. Anslut kylaren i enlighet med de medföljande instruktionerna **COOLARC® 60**.

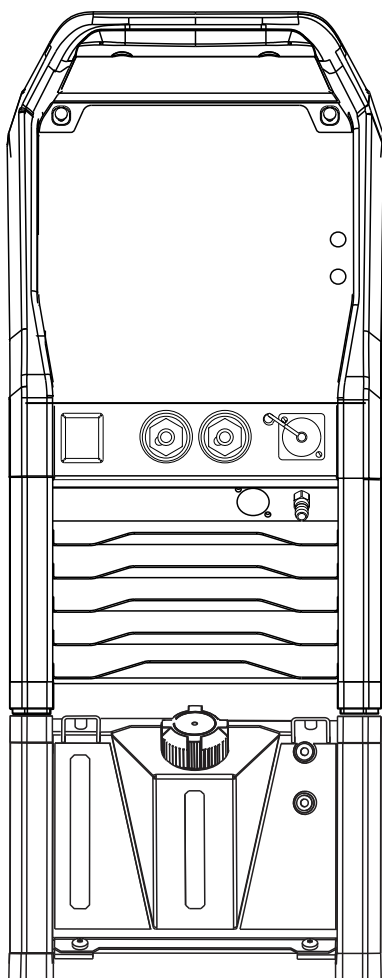


Bild 5

Anslutning till Ethernet-nätverket

SPEEDTEC® 400SP & 500SP är utrustad med ett Ethernet-kommunikationsgränssnitt (RJ45-uttag).

Standardinställningar för aggregat anges till direktanslutning där datorns IP-adress är inställd på intervallet 169.254.0.

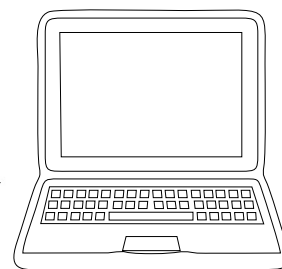
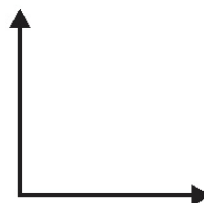
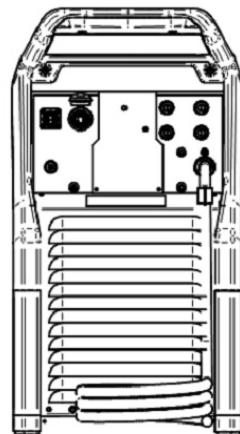
SPEEDTEC® standardinställningar från fabriken	
DHCP	av
IP-adress	169.254.0.2
Nätmask	255.255.255.0
Standard nätbrygga	169.254.0.1

SPEEDTEC® med PC-anlutning

Beroende på nätverkets uppbyggnad kan vi skilja på två olika anslutningstyper:

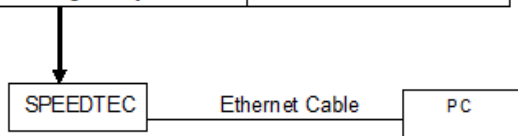
1. Direktanslutning
2. Lokalt nätverk
 - a) med statiska IP-adresser
 - b) med dynamiska IP-adresser (DHCP-server, t.ex. router)

Direktanslutning



Enklaste fallet där **SPEEDTEC®** är kopplad till en PC med vanlig Ethernet-kabel.

SPEEDTEC default factory	
DHCP	off
IP Address	169.254.0.2
Subnet Mask	255.255.255.0
Default gateway	169.254.0.1



PC network settings	
DHCP	off
IP Address	169.254.0.3
Subnet Mask	255.255.255.0
Default gateway	169.254.0.1

Använd nätverksinställningarna ovan för din dator. Hur TCP/IP-inställningarna (IP-adress) ändras i ditt operativsystem finns i hjälpen för systemet och på internet.

VARNING

Ibland krävs det fem minuters fördröjning efter att Ethernet-kabeln anslutits för att upprätta anslutningen mellan SPEEDTEC® och PC (speciellt när din dator var inställd på att erhålla en IP-adress "automatiskt" från DHCP servern tidigare).

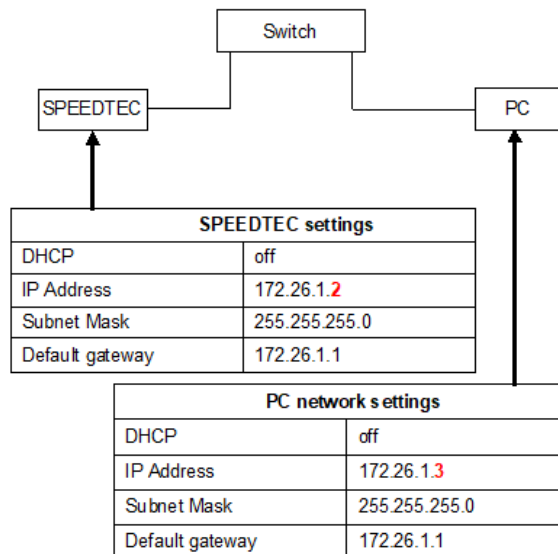
2. Lokalt nätverk

a) Statiska IP-adresser

När SPEEDTEC® är ansluten till nätverket som har ett namn eller en nätverksväxel (ingen DHCP-server) måste korrekt IP-adress i delnätets verkliga adressområde anges för SPEEDTEC® och datorn.

Exempel:

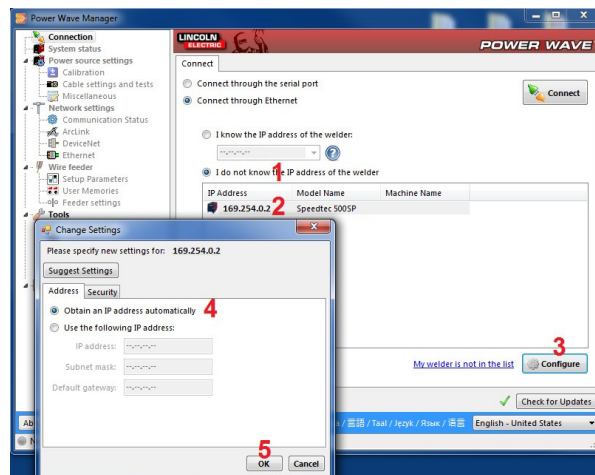
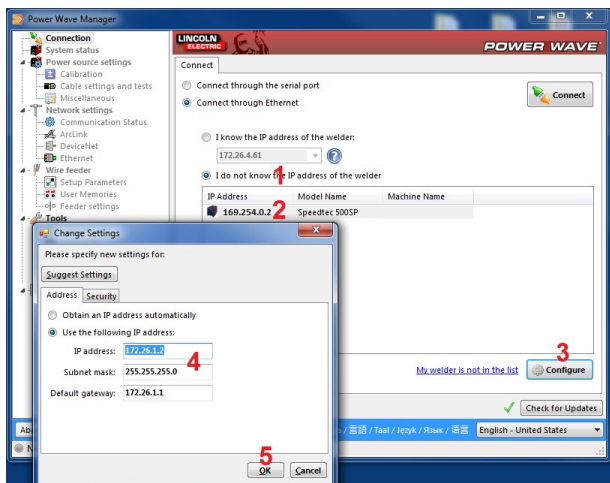
no DHCP server in the network	
DHCP	off
IP Addresses range	172.26.1[2..255]
Subnet Mask	255.255.255.0
Default gateway	172.26.1.1



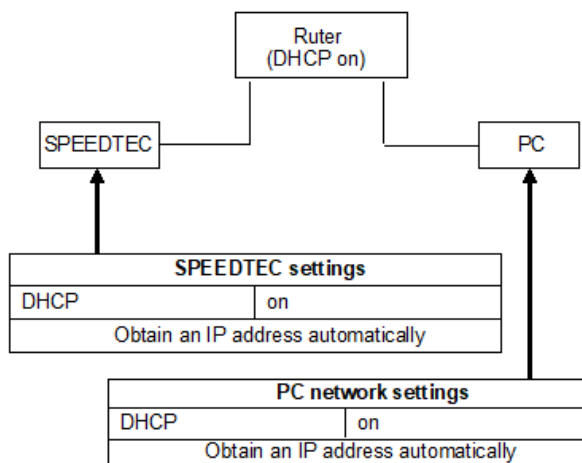
Hur TCP/IP-inställningarna (IP-adress) ändras i ditt operativsystem finns i hjälpen för systemet och på internet.

För att ändra SPEEDTEC® IP-adress, anslut direkt först (se avsnitt 1) för att ändra SPEEDTEC®-konfigurationen.

- Anslut till SPEEDTEC® genom direktanslutning
- kör programmet Power Wave Manager på din PC (finns på www.powerwavesoftware.com)
- Steg 1: välj "Jag vet inte svetsaggregatets IP-adress"
- Steg 2: klicka på raden med SPEEDTEC® IP-adress och modellnamn
- Steg 3: klicka på "Ställ in"-knappen
- Steg 4: ändra IP-adressen, nätmasken och standard nätbrygga
- Steg 5: klicka på "OK"-knappen
- Bekräfta de nya inställningarna med "Ja". Maskinen startas om.
- Anslut tillbaka SPEEDTEC® till nätverksomkopplaren.



b) Dynamiska IP-adresser (DHCP-server, t.ex. router)
När SPEEDTEC® är ansluten till nätverk som har en DHCP-server måste SPEEDTEC® och datorn ställas in korrekt.



Hur TCP/IP-inställningarna ändras för att *hämta en IP-adress automatiskt* i ditt operativsystem finns i hjälpen för systemet och på internet.

För att ändra SPEEDTEC® för att "få en IP-adress automatiskt", använd direktanslutning först (se avsnitt a) för att ändra SPEEDTEC®-konfigurationen.

- Anslut till SPEEDTEC® genom direktanslutning
- Kör programmet Power Wave Manager på din PC (finns på www.powerwavesoftware.com)
- Steg 1: välj "Jag vet inte svetsaggregatets IP-adress"
- Steg 2: klicka på raden med SPEEDTEC® IP-adress och modellnamn
- Steg 3: klicka på "Ställ in"-knappen
- Steg 4: (Hämta en IP-adress automatiskt)
- Steg 5: klicka på "OK"-knappen
- Bekräfta de nya inställningarna med "Ja". Maskinen startas om.
- Anslut SPEEDTEC® till nätverksroutern.

Skydd för maskinen och elektriska kretsar

Aggregatet skyddas mot överhettning, överbelastning och oavsiktlig kortslutning.

Om maskinen överhettas sänker termoskyddskretsen utströmmen till noll. Överhettningsindikatorn [3] tänds.

Aggregatet har också skydd mot överbelastning och tillfälliga kortslutningar. Överbelastnings- och kortslutningsskydden sänker automatiskt strömmen till ett säkert värde när de avkänner överbelastning.

Transport och lyft



! VARNING

Fallande maskiner kan orsaka personskador och skador på maskinen.

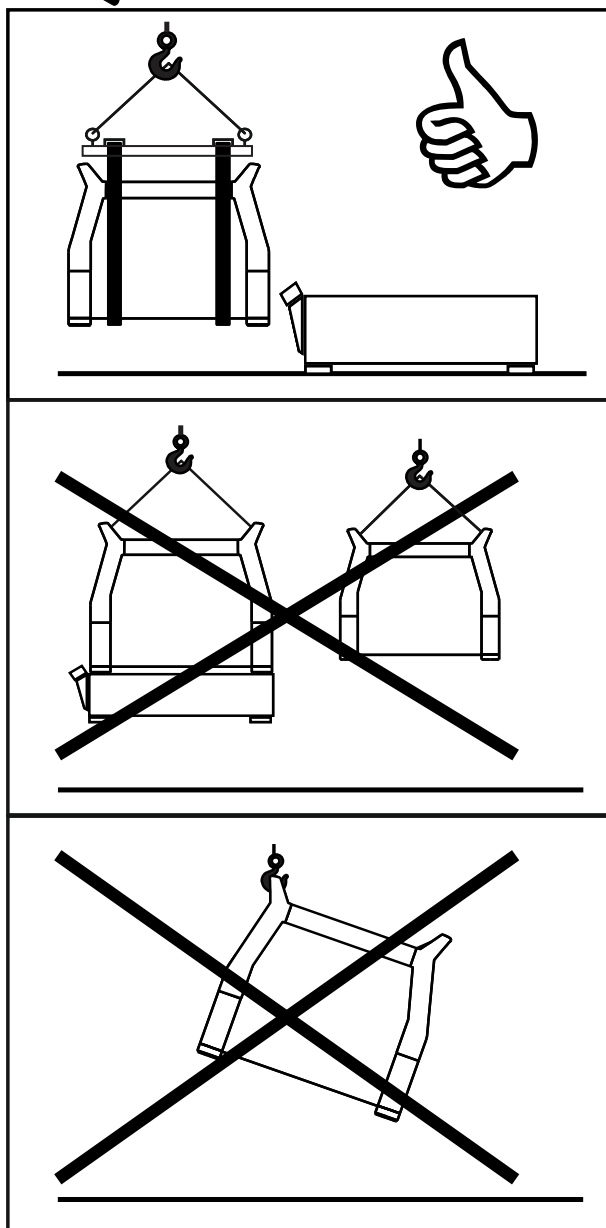


Bild 6

Följ följande anvisningar vid transporter och lyft med kran:

- Lyftögla som kan användas vid transporter eller om aggregatet ska lyftas ingår inte.
- Använd lyftutrustning med tillräcklig kapacitet.
- Använd travers och minst två stroppar vid lyft och transporter.
- Lyft endast maskinen utan gastub, kylare och trådmatare och/eller andra tillbehör.

Underhåll

! VARNING

För alla reparationer, modifieringar eller underhåll rekommenderar vi att du vänder dig till närmaste serviceverkstad eller Lincoln Electric. Reparationer och modifieringar som utförts av obehörig verkstad eller personal gör fabriksgarantin ogiltig.

Synliga skador ska rapporteras och åtgärdas omedelbart.

Rutinmässigt underhåll (dagligen)

- Kontrollera isolering och kontakter på svetskablar och nätkabeln. Om isoleringen är skadad på något sätt, byt genast ut kabeln.
- Avlägsna svetsstänk från svetsmunstycket. Svetsstänk kan försämra avskärningsgasflödet till bågen.
- Kontrollera svetspistolens skick. Byt ut den om nödvändigt.
- Kontrollera att kylfläkten fungerar och att den är i gott skick. Håll ventilationsöppningarna fria.

Periodiskt underhåll (efter 200 arbetstimmar, dock minst en gång per år)

Gör det rutinmässiga underhållet, samt:

- Håll maskinen ren. Använd tryckluft (torr luft med lågt tryck) för att avlägsna damm från maskinens utsida och från insidan.
- Rengör och dra åt alla svetsanslutningar vid behov.

Underhållsintervallen varierar med maskinens arbetsförhållanden.

! VARNING

Vidrör inte spänningsatta komponenter.

! VARNING

Maskinen måste stängas av och kontakten tas ut vägguttaget innan kåpan demonteras.

! VARNING

Koppla loss maskinen från elnätet före underhåll och service. Testa maskinen efter reparation för att säkerställa en säker funktion.

Kundtjänstpolicy

Lincoln Electric Company tillverkar och säljer högkvalitativ svetsutrustning, förbrukningsartiklar och kapningsutrustning. Vi strävar alltid efter att uppfylla våra kunders behov och att överträffa deras förväntningar. Ibland kan köpare be Lincoln Electric om råd eller information om hur man använder våra produkter. Vi svarar våra kunder så gott vi kan baserat på den information vi har tillgång till vid frågetillfället. Lincoln Electric kan inte utfärda några garantier gällande sådana råd och åtar sig ingen som helt ansvarsskyldighet gällande sådan information eller råd. Vi friskriver oss uttryckligen från alla slags garantier, inklusive försäkran om lämplighet för en kunds specifika ändamål, när det gäller sådan information eller råd. Av praktiska skäl kan vi även inte åta oss något ansvar för att uppdatera eller korrigera sådan information eller råd när det väl har getts, och inte heller skapar, utökar eller förändras någon som helst garanti av tillhandahållandet av information eller råd när det gäller försäljning av våra produkter.

Lincoln Electric är en ansvarsfull tillverkare, men val och användning av specifika produkter som säljs av Lincoln Electric ligger uteslutande inom kundens kontroll och ansvar. Många variabler ligger utom Lincoln Electrics kontroll påverkar resultaten av tillämpningen av dessa typer av tillverkningsmetoder och servicekrav.

Kan komma att ändras – Denna information är korrekt så långt vi har kunnat fastställa vid tiden för tryckning. Vänligen gå till www.lincolnelectric.com för eventuell uppdaterad information.

WEEE

07/06



Släng inte uttjänt elektrisk utrustning tillsammans med annat avfall!

Enligt Europadirektiv 2012/19/EC ang. uttjänt elektrisk och elektronisk utrustning (Waste Electrical and Electronic Equipment, WEEE) och dess implementering enligt nationella lagar, ska elektrisk utrustning som tjänat ut sorteras separat och lämnas till en miljögodkänd återvinningsstation. Som ägare till utrustningen, bör du skaffa information om godkända återvinningssystem från dina lokala myndigheter.

Genom att följa detta Europadirektiv bidrar du till att skydda miljö och hälsa!

Reservdelar

12/05

Instruktion för reservdelslistan

- Använd inte denna reservdelslista till en maskin vars kodnummer inte finns med. Kontakta Lincoln Electrics serviceavdelning om maskinens kodnummer inte finns med på listan.
- Använd sprängskisserna på monteringsidan och tillhörande reservdelslista för att hitta delar till din maskin.
- Använd endast delar markerade med "X" i kolumnen under det rubriknummer som anges på monteringsidan (nummer indikerar en ändring i denna utgåva).

Läs först instruktionerna som finns här ovan, och sedan reservdelslistan som har levererats med maskinen, denna innehåller en beskrivande bild med reservdelsnummer.

REACH

11/19

Kommunikation i enlighet med artikel 33.1 i regelverk (EG) nr. 1907/2006 – REACH.

Vissa delar inuti denna produkt innehåller:

Bisfenol A, BPA, EC 201-245-8, CAS 80-05-7
Kadmium, EC 231-152-8, CAS 7440-43-9
Bly, EC 231-100-4, CAS 7439-92-1
Fenol, 4-nonyl-, grenad, EC 284-325-5, CAS 84852-15-3

i mer än 0,1 % v/v i homogena material. Dessa substanser ingår i "Candidate List of Substances of Very High Concern for Authorisation" för REACH.

Din specifika produkt kan innehålla en eller flera av de listade substanser.

Instruktioner för säker användning:

- använd enligt tillverkarens instruktioner och tvätta händerna efter användning
- förvaras utom räckhåll för barn; får ej placeras i munnen
- kassera i enlighet med lokala regelverk.

Hitta auktoriserade serviceställen

09/16

- Köparen måste kontakta en Lincoln-auktorerad servicefacilitet (LASF) om en defekt upptäcks Lincolns garantiperiod.
- Kontakta din lokala Lincoln-säljrepresentant för att få hjälp med att hitta ett auktoriserat serviceställe eller gå till www.lincolnelectric.com/en-gb/Support/Locator.

Elektriskt kopplingschema

Se reservdelslistan som levereras med maskinen.

Tillbehör

K14335-1	LF 52D
K14336-1	LF 56D
K14297-1	COOLARC® 60
K14347-1	PANEL U7
K14348-1	12PIN REMOTE CONTROL KIT
K14203-1	REMOTE CONTROL RC-U7 ADVANCED
W000010167	FREEZCOOL 9,6 L
K14298-1	4-WHEELS CART
K14337-1	SATS FÖR UTGÅNGSANSLUTNING (400SP & 500SP)
Svetskablar	
GRD-400A-70-5M	JORDKABEL 400 A/70 MM ² ; 5 m
GRD-400A-70-10M	JORDKABEL 400 A/70 MM ² ; 10 m
GRD-400A-70-15M	JORDKABEL 400 A/70 MM ² ; 15 m
GRD-600A-95-5M	JORDKABEL 600 A/95 MM ² ; 5 m
GRD-600A-95-10M	JORDKABEL 600 A/95 MM ² ; 10 m
E/H-400A-70-5M	ELEKTRODHÅLLARE 400 A/70 MM ² - 5 m
W000010136	FLAIR 600 GASMEJSELBRÄNNARE med luftflöde reglerat på brännaren
Mellanliggande slangförpackning LUFT	
K14198-PG	KABELPAKET 5-STIFT G 70 MM ² 1 M
K14198-PG-3M	KABELPAKET 5-STIFT G 70 MM ² 3 M
K14198-PG-5M	KABELPAKET 5-STIFT G 70 MM ² 5 M
K14198-PG-10M	KABELPAKET 5-STIFT G 70 MM ² 10 M
K14198-PG-15M	KABELPAKET 5-STIFT G 95 MM ² 15 M
K14198-PG-20M	KABELPAKET 5-STIFT G 95 MM ² 20 M
K14198-PG-25M	KABELPAKET 5-STIFT G 95 MM ² 25 M
K14198-PG-30M	KABELPAKET 5-STIFT G 95 MM ² 30 M
Mellanliggande slangförpackning VATTEN	
K14199-PGW	KABELPAKET 5-STIFT W 95 MM ² 1 M
K14199-PGW-3M	KABELPAKET 5-STIFT W 95 MM ² 3 M
K14199-PGW-5M	KABELPAKET 5-STIFT W 95 MM ² 5 M
K14199-PGW-10M	KABELPAKET 5-STIFT W 95 MM ² 10 M
K14199-PGW-15M	KABELPAKET 5-STIFT W 95 MM ² 15 M
K14199-PGW-20M	KABELPAKET 5-STIFT W 95 MM ² 20 M
K14199-PGW-25M	KABELPAKET 5-STIFT W 95 MM ² 25 M
K14199-PGW-30M	KABELPAKET 5-STIFT W 95 MM ² 30 M

Anslutningskonfiguration

