

SPEEDTEC® 400SP & 500SP

MANUAL DE INSTRUÇÕES



PORTUGUESE



OBRIGADO! Por ter escolhido a QUALIDADE dos produtos da Lincoln Electric.

- Verifique se o equipamento e a embalagem estão em bom estado. Qualquer reclamação relativa a danos materiais no transporte deverá ser comunicada imediatamente ao revendedor.
- Para futura referência, anote na tabela abaixo a informação de identificação do seu equipamento. O nome do modelo, código e número de série encontram-se na chapa de características da máquina.

Modelo:	
.....	
Código e Número de Série:	
.....	
Data e Local de Compra:	
.....	

ÍNDICE PORTUGUÊS

Especificações Técnicas.....	1
Informação sobre o design ECO.....	3
Compatibilidade Eletromagnética (CEM).....	5
Segurança.....	6
Introdução.....	8
Instruções de Instalação e para o Operador.....	8
WEEE.....	16
Peças Sobressalentes.....	16
REACH.....	16
Localização das lojas de assistência autorizada.....	16
Esquema de Ligações Elétricas.....	16
Acessórios sugeridos.....	17
Configuração das ligações.....	18

Especificações Técnicas

NOME				INDEX				
SPEEDTEC® 400SP				K14258-1				
SPEEDTEC® 400SP (VRD)				K14258-2				
SPEEDTEC® 500SP				K14259-1				
SPEEDTEC® 500SP (VRD)				K14259-2				
INPUT								
Tensão de entrada U ₁			Classe CEM		Frequência			
400SP	380V ± 10% Trifásica	400V ± 15% Trifásica	440V ± 10% Trifásica	A		50/60Hz		
500SP								
Corrente de entrada em ciclo nominal		Amperagem de entrada I _{1max}			PF			
		380V	400V	440V	380V	400V	440V	
400SP	20 kVA @ ciclo de funcionamento 100% (40 °C)		30A	28A	27A	0,89	0,93	0,87
500SP	25 kVA @ ciclo de funcionamento 60% (40 °C)		40A	36A	35A	0,90	0,94	0,88
SAÍDA NOMINAL								
		Tensão em circuito aberto	Ciclo de funcionamento 40 °C (baseado num período de 10 min.)	Corrente de Saída		Tensão de Saída		
400SP	GMAW	65Vdc	100%	420A		35Vdc		
	FCAW		100%	420A		35Vdc		
	SMAW		100%	420A		36,8Vdc		
	GTAW		100%	420A		26,8Vdc		
500SP	GMAW	65Vdc	60%	500A		39Vdc		
			100%	420A		35Vdc		
	FCAW		60%	500A		39Vdc		
			100%	420A		35Vdc		
	SMAW		60%	500A		40Vdc		
			100%	420A		36,8Vdc		
	GTAW		60%	500A		30 VCC		
			100%	420A		26,8Vdc		
INTERVALO DE CORRENTE DE SOLDADURA								
		GMAW	FCAW	SMAW		GTAW		
400SP	20A÷420A		20 A÷420A		15A÷420A		15A÷420A	
500SP	20A÷500A		20 A÷500A		15A÷500A		15A÷500A	
INTERVALO DE REGULAÇÃO DA TENSÃO DE SOLDAGEM								
			GMAW		FCAW			
400SP	10V÷ 45V				10V÷ 45V			
500SP								
CABO DE ENTRADA E FUSÍVEIS RECOMENDADOS								
			Fusível do tipo gR ou Disjuntor do tipo Z		Cabo de alimentação			
		380V	400V/440V					
400SP	32A ^a		25A		4 Condutores, 4mm ²			
500SP	40A		32A		4 Condutores, 4mm ²			

DIMENSÕES				
	Peso	Altura	Largura	Comprimento
400SP	53,5 kg	550 mm	295 mm	625 mm
500SP	54,5 kg	550 mm	295 mm	625 mm
OTHERS				
	Classificação de proteção		Humidade de Funcionamento (t=20 °C)	
400SP	IP23		≤ 90 %	
500SP				
	Temperatura de funcionamento		Temperatura de Armazenamento	
400SP	de -10 °C a +40 °C		de -25 °C a +55 °C	
500SP				

Informação sobre o design ECO

O equipamento foi concebido de modo a estar em conformidade com a Diretiva 2009/125/CE e com o Regulamento 2019/1784/UE.

Eficiência e consumo energético em inatividade:

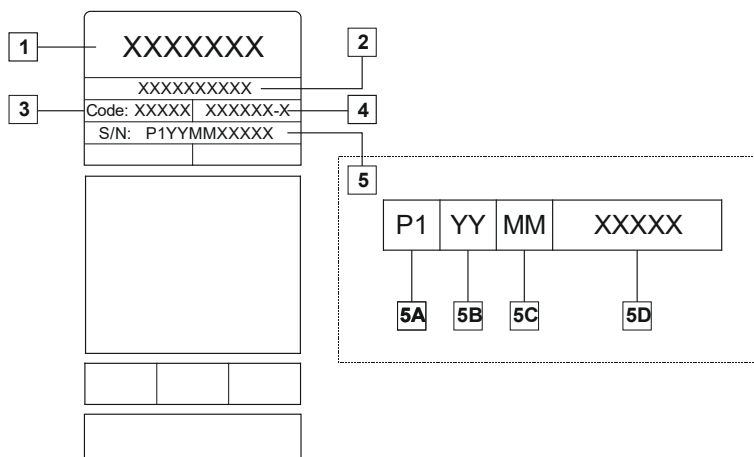
Índice	Nome	Eficiência no consumo máximo de energia / consumo de energia em inatividade		Modelo equivalente
K14258-1 K14258-2	SPEEDTEC® 400SP	85%	Nível I: 39W	Nenhum modelo equivalente
			Nível II: 2,5W	Nenhum modelo equivalente
K14259-1 K14259-2	SPEEDTEC® 500SP	85%	Nível I: 39W	Nenhum modelo equivalente
			Nível II: 2,5W	Nenhum modelo equivalente

O estado em vazio ocorre nas condições especificadas na tabela abaixo

ESTADO EM VAZIO		
Condição	Presença	
	Nível I	Nível II
Modos MIG/TIG/STICK	X	X
Ligação do refrigerador de água	X	X
Ventoinha desligada	X	X
Alimentador do fio/controlo remoto desligado	-	X
Após X* minutos de não funcionamento	X	X
* — ajustado num intervalo de 100÷300 minutos		

O valor da eficiência e do consumo em estado inativo foram medidos pelo método e condições definidas na norma de produto EN 60974-1:20XX.

O nome do fabricante, nome do produto, número de código, número de produto, número de série e data de produção encontram-se na placa de classificação.



Onde:

- 1- Nome e morada do fabricante
- 2- Nome do produto
- 3- Código
- 4- Número de produto
- 5- Número de Série
 - 5A- país de produção
 - 5B- ano de produção
 - 5C- mês de produção
 - 5D- número progressivo diferente para cada máquina

Utilização típica de gás para equipamento **MIG/MAG**:

Tipo de material	Diâmetro do fio [mm]	Eléctrodo DC positivo		Alimentador de fio [m/min]	Gás de blindagem	Fluxo gasoso [l/min]
		Corrente [A]	Tensão [V]			
Aço carbono, aço de liga leve	0,9 ÷ 1,1	95 ÷ 200	18 ÷ 22	3,5 - 6,5	Ar 75%, CO ₂ 25%	12
Alumínio	0,8 ÷ 1,6	90 ÷ 240	18 ÷ 26	5,5 - 9,5	Argão	14 ÷ 19
Aço inoxidável austenítico	0,8 ÷ 1,6	85 ÷ 300	21 ÷ 28	3 - 7	Ar 98%, O ₂ 2% / He 90%, Ar 7,5% CO ₂ 2,5%	14 ÷ 16
Liga de cobre	0,9 ÷ 1,6	175 ÷ 385	23 ÷ 26	6 - 11	Argão	12 ÷ 16
Magnésio	1,6 ÷ 2,4	70 ÷ 335	16 ÷ 26	4 - 15	Argão	24 ÷ 28

Processo TIG:

No processo de soldadura TIG, a utilização de gás depende da área da secção transversal do bico. Para maçaricos de utilização corrente:

Hélio: 14-24 l/min

Argão 7 -16 l/min

Aviso: O caudal excessivo causa turbulência no fluxo de gás que pode aspirar a contaminação atmosférica para o banho em fusão.

Aviso: Um vento cruzado ou um movimento de corrente de ar pode perturbar a cobertura do gás de blindagem. Para poupar a utilização do gás de blindagem, deve ser utilizado uma antepara para bloquear o fluxo de ar.



Fim de vida

No final de vida do produto, este deve ser eliminado para reciclagem em conformidade com a Diretiva 2012/19/UE (REEE). As informações sobre o desmantelamento do produto e da matéria-prima crítica (CRM) presente no produto, encontram-se em <https://www.lincolnelectric.com/en-gb/support/Pages/operator-manuals-eu.aspx>

Compatibilidade Eletromagnética (CEM)

01/11

Esta máquina foi concebida em conformidade com todas as diretivas e normas relevantes. No entanto, poderá ainda gerar interferências eletromagnéticas que podem afetar outros sistemas, como telecomunicações (telefone, rádio e televisão) ou outros sistemas de segurança. Estas interferências podem causar problemas de segurança nos sistemas afetados. Leia e entenda esta secção para eliminar ou reduzir a quantidade de interferências eletromagnéticas geradas por esta máquina.



Esta máquina foi concebida para áreas industriais. O operador deve instalar e operar este equipamento conforme descrito neste manual. Se forem detetadas quaisquer interferências eletromagnéticas, o operador deve executar medidas corretivas para eliminar as ditas interferências com, se necessário, a assistência da Lincoln Electric.

Este equipamento não cumpre com a IEC 61000-3-12. Se for ligado a um sistema público de baixa tensão, é da responsabilidade do instalador ou utilizador do equipamento garantir, consultando o operador da rede de distribuição, se necessário, que o equipamento pode ser ligado.

Antes de instalar a máquina, o operador deve verificar se existe algum dispositivo na área de trabalho que possa funcionar anormalmente devido às interferências eletromagnéticas. Deve ter-se em atenção o seguinte.

- Cabos de entrada e saída, cabos de controlo e de linhas telefónicas que se encontrem na área de trabalho ou próximos da máquina.
- Transmissores e recetores de rádio e/ou televisão. Computadores ou equipamento controlado por estes.
- Equipamento de segurança e controlo para processos industriais. Equipamento para calibrações e medições.
- Dispositivos médicos individuais como pacemakers e aparelhos auditivos.
- Verifique a imunidade eletromagnética do equipamento a operar na área de trabalho ou na proximidade. O operador tem de ter a certeza de que todo o equipamento presente na área é compatível. Isto poderá requerer medidas de proteção adicionais.
- As dimensões a considerar para a área de trabalho dependem das instalações e de outras atividades realizadas.

Observe as diretrizes que se seguem para reduzir as emissões eletromagnéticas da máquina.

- Ligue a máquina à alimentação em conformidade com este manual. Se se verificarem interferências, pode ser necessário adotar precauções suplementares, tais como a filtragem da alimentação elétrica.
- Os cabos de saída devem ser mantidos o mais curtos possível e devem ser agrupados. Se possível, ligue a peça de trabalho à massa para deduzir as emissões eletromagnéticas. O operador deve verificar se a ligação da peça de trabalho à massa não causa problemas ou condições de funcionamento sem segurança tanto ao pessoal como ao equipamento.
- A blindagem de cabos na área de trabalho pode reduzir as emissões eletromagnéticas. Tal poderá ser necessário para aplicações especiais.

AVISO

A classificação CEM deste produto é Classe A segundo a norma de compatibilidade eletromagnética EN 60974-10 pelo que o produto está preparado para ser usado unicamente em ambiente industrial.

AVISO

Os equipamentos de Classe A não são destinados para uso em localizações residenciais onde a potência elétrica é fornecida pelo sistema público de fornecimento de baixa tensão. Poderá haver dificuldades para assegurar a compatibilidade eletromagnética nesses locais, devido a interferências por condução ou por radiofrequência.










AVISO

Este equipamento só deve ser utilizado por pessoal qualificado. Certifique-se de que todos os procedimentos de instalação, operação, manutenção e reparação são executados apenas por pessoas devidamente qualificadas. Leia e entenda este manual antes de operar este equipamento. O não cumprimento das instruções contidas neste manual poderão causar ferimentos pessoais graves, fatais ou danos ao equipamento. Leia e entenda as seguintes explicações dos símbolos de aviso. A Lincoln Electric não se responsabiliza por danos causados por instalação incorreta, cuidados impróprios ou uso inadequado.

	<p>AVISO: Este símbolo indica que as instruções contidas neste manual têm de ser cumpridas para evitar ferimentos pessoais graves, fatais ou danos ao equipamento. Proteja-se a si próprio e a outros de possíveis ferimentos graves ou fatais.</p>
	<p>LEIA E ENTENDA AS INSTRUÇÕES: Leia e entenda este manual antes de operar este equipamento. A soldadura em arco pode ser perigosa. O não cumprimento das instruções contidas neste manual poderão causar ferimentos pessoais graves, fatais ou danos ao equipamento.</p>
	<p>POSSIBILIDADE DE MORTE POR CHOQUE ELÉCTRICO: O equipamento de soldadura gera alta tensão. Não toque neste elétrodo, grampo de trabalho ou peças de trabalho ligadas quando este equipamento estiver ligado. Isole-se do elétrodo, grampo de trabalho e peças de trabalho ligadas.</p>
	<p>EQUIPAMENTO ELÉTRICO: Antes de proceder a qualquer intervenção neste equipamento, desligue a corrente de alimentação através do interruptor correspondente na caixa de fusíveis. Ligue este equipamento à terra em conformidade com as normas elétricas locais.</p>
	<p>EQUIPAMENTO ELÉTRICO: Inspeccione regularmente a entrada, o elétrodo e os cabos do grampo de trabalho. Se existir algum dano no isolamento, substitua o cabo de imediato. Não coloque o suporte do elétrodo diretamente na mesa de soldadura ou em qualquer outra superfície em contacto com o grampo de trabalho para evitar o risco de ignição acidental por arco.</p>
	<p>OS CAMPOS MAGNÉTICOS E ELÉTRICOS PODEM SER PERIGOSOS: A corrente elétrica que flui por qualquer condutor cria campos elétricos e magnéticos (EMF). Os campos EMF podem interferir com alguns pacemakers, pelo que os soldadores com pacemaker devem consultar os respetivos cuidados de saúde antes de operarem este equipamento.</p>
	<p>CONFORMIDADE CE: Este equipamento está em conformidade com as diretivas da União Europeia.</p>
	<p>RADIAÇÃO ÓTICA ARTIFICIAL: De acordo com os requisitos da Diretiva 2006/25/EC e norma EN 12198, o equipamento é de categoria 2. Este facto torna obrigatória a adoção de Equipamento de Proteção Individual (EPI), dotado de filtro com um grau de proteção até um máximo de 15, como estipulado pela Norma EN169.</p>
	<p>FUMOS E GASES PODEM SER PERIGOSOS: A soldadura pode provocar fumos e gases perigosos para a saúde. Evite inalar esses fumos e gases. Para evitar estes perigos, o operador deve usar ventilação suficiente ou escape para manter os gases afastados da zona de respiração.</p>
	<p>OS RAIOS DE ARCO PODEM QUEIMAR: Use uma máscara com filtro adequado e chapas de proteção para proteger os seus olhos das faíscas e dos raios do arco ao soldar ou ao observar. Use vestuário adequado de material duradouro retardador de chamas para proteger a sua pele e a dos seus auxiliares. Proteja o pessoal próximo com uma anteparo de proteção não-inflamável adequada e avise-os para não olharem nem se exporem ao arco.</p>

	<p>AS FAÍSCAS DE SOLDADURA PODEM CAUSAR INCÊNDIOS OU EXPLOSÕES: Retire os elementos ignífugos da zona de soldagem e tenha um extintor de incêndios preparado. As faíscas de soldadura e materiais quentes da processo de soldagem podem penetrar facilmente por pequenas fendas e aberturas nas zonas adjacentes. Não solde em depósitos, tambores, contentores ou sobre tecido até que tenham sido dados os passos adequados para garantir que não estão presentes vapores tóxicos nem inflamáveis. Nunca opere este equipamento na presença de gases inflamáveis, vapores ou líquidos combustíveis.</p>
	<p>OS MATERIAIS SOLDADOS PODEM QUEIMAR: A soldagem gera temperaturas muito elevadas. As superfícies quentes e materiais na zona de trabalho podem causar queimaduras graves. Use luvas de proteção e alicate ao tocar e mover materiais na zona de trabalho.</p>
	<p>A GARRAFA PODE EXPLODIR SE DANIFICADA: Use apenas garrafas de gás comprimido com o gás de blindagem correto para o processo utilizado e reguladores em bom funcionamento e concebidos para o gás e pressão utilizados. Mantenha sempre as garrafas na vertical, bem seguras a um suporte fixo. Não desloque nem transporte garrafas de gás sem tampa de proteção. Não permita que o elétrodo, suporte do elétrodo, grampo de trabalho ou outra peça sob tensão toque numa garrafa do gás. As garrafas de gás devem estar afastadas das zonas onde possam ocorrer danos materiais ou onde o processo de soldagem inclua faíscas e fontes de calor.</p>
	<p>AS PEÇAS EM MOVIMENTO SÃO PERIGOSAS: esta máquina possui peças mecânicas em movimento que podem causar ferimentos graves. Mantenha as mãos, o corpo e o vestuário afastados destas peças durante o arranque, a operação e as intervenções na máquina.</p>
	<p>MARCA DE SEGURANÇA: Este equipamento é adequado para fornecer energia para operações de soldadura realizadas num ambiente com maior perigo de choque elétrico.</p>

O fabricante reserva-se o direito de efetuar alterações e/ou melhorias na conceção sem simultaneamente atualizar o Manual de Instruções.

Introdução

A **SPEEDTEC® 400SP & 500SP** é uma fonte de alimentação inversora para multiprocessamento, que funciona com alimentadores de fio digitais e que utiliza o protocolo ArcLink® ao nível da comunicação.

A fonte de alimentação com alimentador de fio permite a soldadura de:

- GMAW (MIG/MAG)
- FCAW-GS / FCAW-SS
- SMAW (MMA)
- GTAW (ignição do arco usando lift TIG).
- Goivagem a arco com elétrodo de carvão

A **SPEEDTEC® 400SP&500SP** trabalha com o refrigerador de água **COOLARC® 60**.

O conjunto completo inclui os seguintes equipamentos:

- Fonte de alimentação
- USB com Manual de Instruções
- Cabo de soldadura com grampo de ligação à terra
- Fusível lento - 2 A (2 unidades)
- Fusível lento - 6,3 A (1 unidade)
- Fusível lento - 12,5 A (1 unidade)
- Tubo de gás -2m

Pode encontrar as opções e acessórios recomendados, os quais pode comprar separadamente, no capítulo "Acessórios".

Instruções de Instalação e para o Operador

Leia toda esta secção antes da instalação ou utilização da máquina.

Localização e Ambiente

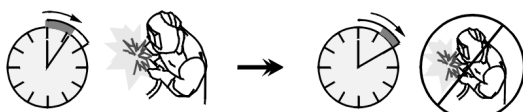
Esta máquina vai trabalhar em ambientes agressivos. No entanto, é importante cumprir medidas de prevenção simples para assegurar uma vida útil longa e um funcionamento fiável.

- Não coloque nem utilize esta máquina numa superfície com uma inclinação horizontal superior a 15°.
- Não utilizar esta máquina para aquecer tubos.
- Esta máquina tem de ser instalada num local com livre circulação de ar novo e sem restrições à circulação de ar de e para os ventiladores. Não cubra a máquina com papel, tecido ou panos quando ligada.
- A sujidade e o pó que podem entrar na máquina devem ser reduzidos ao mínimo.
- Esta máquina tem uma classificação de proteção IP23. Mantenha-a seca, sempre que possível, e não a coloque em solo húmido ou em poças.
- Posicione a máquina afastada de maquinaria controlada por rádio. O funcionamento normal poderá prejudicar o funcionamento de maquinaria próxima controlada por rádio, podendo resultar em ferimentos físicos ou danos materiais no equipamento. Leia a secção sobre compatibilidade eletromagnética neste manual.
- Não operar em áreas com uma temperatura ambiente superior a 40 °C.

Ciclo de funcionamento e sobreaquecimento

O ciclo de funcionamento de uma máquina de soldadura é a percentagem de tempo num ciclo de 10 minutos em que o soldador pode operar a máquina à escala de corrente de soldadura.

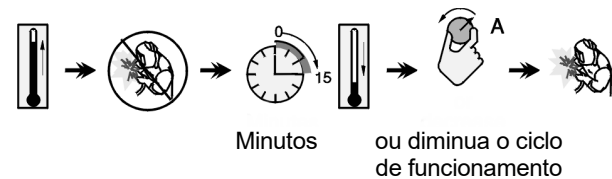
Exemplo: 60% do ciclo de funcionamento.



Soldar durante 6 minutos.

Pausa de 4 minutos.

O prolongamento excessivo do ciclo de funcionamento ativa o circuito de proteção térmica.



Ligação da Alimentação Elétrica

⚠ AVISO

Só um electricista qualificado pode ligar a máquina de soldar à corrente. A instalação da ficha de saída para o cabo de alimentação e ligação à máquina de soldar tem de ser feita em conformidade com o Código Elétrico Nacional e as regulamentações locais adequadas.

Verifique a tensão de alimentação, fase e frequência fornecidos a esta máquina antes de a ligar. Verifique a ligação dos fios de terra da máquina à fonte de entrada. A **SPEEDTEC® 400SP&500SP** só pode estar ligada a uma tomada com ligação terra correspondente.

A máquina é concebida para operar em potência trifásica de 380V, 400V ou 440V 50Hz ou 60Hz. A alternância entre as tensões é facilitada através de um painel de religação localizado no interior da máquina. Para obter mais informações sobre a alimentação de entrada, consulte a secção de especificações técnicas neste manual e a placa de características da máquina.

Certifique-se que a quantidade de energia disponível a partir da ligação de entrada é adequada ao funcionamento normal da máquina. O tipo de proteção e dimensão do cabo estão indicados na secção de especificações técnicas deste manual.

⚠ AVISO

A máquina de soldar pode ser alimentada a partir de um gerador com uma corrente de saída pelo menos 30% superior à entrada de corrente da máquina de soldar. Ver o capítulo "Especificações Técnicas".

⚠ AVISO

Se a máquina estiver a trabalhar alimentada por um gerador, tenha o cuidado de desligar a máquina de soldar primeiro antes de desligar o gerador, para evitar danos na máquina de soldar!

Consultar os pontos [1] e [8] das imagens apresentadas em baixo.

Ligações de saída

Consultar os pontos [5], [6] e [7] das Figuras abaixo.

Controlos e Características de Funcionamento

1. Comutador de alimentação ligar/desligar (I/O): Controla a tensão de alimentação. Certifique-se de que a fonte de alimentação está devidamente ligada à energia eléctrica antes de ligar a alimentação ("I").



2. Luz de estado: Uma luz de duas cores que indica erros do sistema. A luz verde constante indica funcionamento normal. As condições de erro estão indicadas na Tabela 1.

NOTA: A luz de estado fica verde intermitente, e por vezes vermelha e verde, durante cerca de um minuto quando se liga a máquina pela primeira vez. Quando se liga a fonte de alimentação, a máquina pode demorar até 60 segundos para estar pronta a soldar. Trata-se de uma situação normal uma vez que a máquina passa por uma inicialização.

Tabela 1.

LED Condição	Significado
	Só para máquinas que usam o protocolo de comunicações ArcLink®
Verde constante	Sistema OK. A fonte de alimentação está operacional e comunica normalmente com todos os equipamentos periféricos em boas condições.
Verde intermitente	Ocorre durante uma inicialização ou um reinício do sistema e indica que a fonte de alimentação está a mapear (identificar) todos os componentes do sistema. Normal para os primeiros 1-10 segundos depois de ligada a corrente, ou se a configuração do sistema for alterada durante o funcionamento.
Verde e vermelho alternados	Se as luzes de estado estiverem intermitentes com qualquer combinação de vermelho e verde, então há erros na fonte de alimentação.
	Os dígitos de cada código aparecem a vermelho com uma pausa longa entre dígitos. Se ocorrer mais do que um código, os códigos são separados por uma luz verde. Leia o código de avaria antes de desligar a máquina. Se ocorrer um erro, para o eliminar experimente desligar a máquina, aguardar alguns segundos e voltar a ligá-la. Se o erro se mantiver, é necessária uma manutenção. Deve contactar o centro de assistência técnica autorizado mais próximo ou a Lincoln Electric e indicar o código de erro afixado.
Vermelho constante	Indica que não há comunicação entre a fonte de alimentação e o equipamento que foi ligado a esta fonte de alimentação.

3. Indicador luminoso:



- Sobrecarga térmica [amarelo]: Indica que a máquina está sobrecarregada ou que a refrigeração não é suficiente.



- VRD [verde]: Indica o estado da luz VRD apenas na versão da máquina VRD (consulte o capítulo "VRD").

4. Conetor do gás: Para ligar um tubo de gás do cabo de interligação.



5. Tomada de saída negativa para o circuito de soldagem: Dependendo da configuração da fonte de alimentação, permite ligar um cabo de massa, o suporte do eletrodo com cabo ou o cabo de soldar da fonte/alimentador de fio.



6. Terminal de saída positivo para o circuito de soldagem: dependendo da configuração da fonte de alimentação, permite ligar um cabo de massa, o suporte do eletrodo com cabo ou o cabo de soldar da fonte/alimentador de fio.



7. Terminal de controlo: Terminal de 5 pinos para ligação do alimentador de fio ou controlo remoto. Para as comunicações entre o alimentador de fio ou o controlo remoto e a fonte de alimentação usa-se o protocolo ArcLink®.

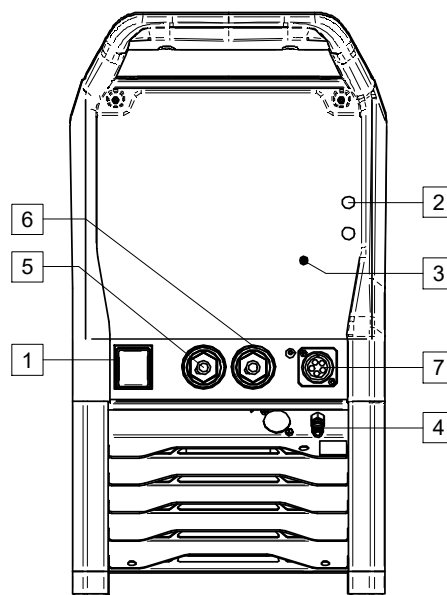


Figura 1

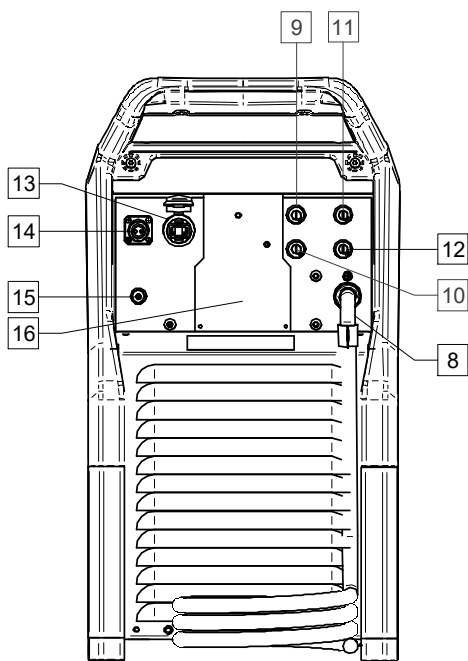


Figura 2

8. **Cabo de alimentação (5 m sem ficha):** Ligue a ficha de alimentação ao cabo de entrada existente que esteja classificado para a máquina tal como indicado neste manual e conforme todas as normas aplicáveis. Esta ligação deve ser feita exclusivamente por um técnico qualificado.
9. **Fusível F3:** Use o fusível lento de 12,5 A/400 V (6,3x32 mm). Ver capítulo "Peças sobressalentes".
10. **Fusível F4:** Use o fusível lento de 6,3A/400 V (6,3x32 mm). Ver capítulo "Peças sobressalentes".
11. **Fusível F1:** Use o fusível lento de 2A/400 V (6,3x32 mm). Ver capítulo "Peças sobressalentes".
12. **Fusível F2:** Use o fusível lento de 2A/400 V (6,3x32 mm). Ver capítulo "Peças sobressalentes".
13. **Tomada Ethernet:** Permite ligar a fonte de alimentação diretamente a um computador ou a uma rede para atualizar o respetivo software, realizar diagnósticos (Power Wave Manager) ou monitorizar a produção (CheckPoint®).
14. **Tomada para aquecedor a gás:** $U_{sup} = 24 \text{ V CA}$, $P_{max} = 80 \text{ W}$.
15. **Conetor do gás:** Para ligar um tubo de gás do cilindro.
16. **Suporte da cobertura:** Para instalar os terminais de controlo e de soldagem no painel traseiro do dispositivo (ver o capítulo "Acessórios sugeridos") para ligar o alimentador de fio.
17. **Bloco terminal de religação:** Está localizado no interior da máquina. Para religar o transformador auxiliar para as tensões de entrada corretas (ver o capítulo "Seleção de tensão de entrada").

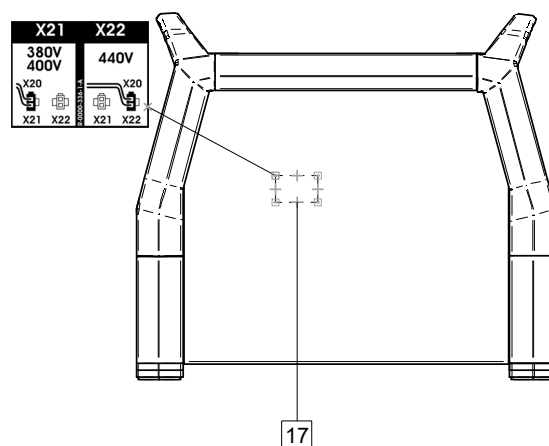


Figura 3

Seleção da tensão de entrada

A **SPEEDTEC® 400SP&500SP** é fornecida ligada para uma tensão de entrada de 380V e 400V.

Se for necessário alterar a tensão principal de abastecimento:

- Desligar a máquina.
- Desapertar o lado esquerdo da tampa.
- Colocar a ficha X20 (ver a Figura 3) na posição correta:
 - Para 380V ou 400V ligar com a X21
 - Para 440V ligar com a X22
- Apertar o lado esquerdo da tampa.

VRD (APENAS na versão da máquina VRD)

A funcionalidade VRD (Dispositivo de Redução de Tensão) proporciona segurança adicional no modo CC-eletródo revestido. O VRD reduz a OCV (Voltagem em Circuito Aberto) nos terminais da soldadura quando esta não seja um pico inferior a 35 VDC.

O VRD requer que as ligações dos cabos de soldadura sejam mantidos em boas condições elétricas pois de contrário o arranque será deficiente. Além disso, as boas condições elétricas das ligações limitam a possibilidade de outros problemas de segurança tais como danos causados por geração de calor, queimaduras e incêndio.

A máquina é expedida com VRD "Ativado". A função VRD pode ser desativada ou ativada através da ficha X22 na placa P.C. do inversor. A placa do inversor e a ficha podem ser acedidas removendo o lado direito da caixa (ver Figura 4).

Se for necessário ativar/desativar a funcionalidade VRD:

- Desligue a máquina.
- Desaperte o lado direito da caixa.
- Conecte/Desconecte a ficha X22 com a tomada J22:
 - Conectado – VRD está desligado.
 - Desconectado – VRD está ligado.

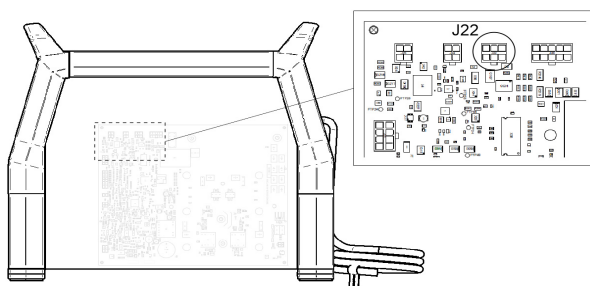


Figura 4

AVISO

Apenas um electricista qualificado pode ativar/desativar o VRD na máquina de soldar.

Quando o VRD está ativo, uma luz verde indica que a tensão do circuito aberto é inferior a 35 V de pico. A luz acender-se-á durante 5 segundos após o arranque. O comportamento da luz VRD está listado na tabela 2.

O VRD aplica-se aos modos de funcionamento de corrente constante. Só nestes modos é que o OCV será reduzido.

Tabela 2.

Estado do indicador luminoso VRD		
	Modos CC	Modos CV
OCV desligado	LIGADO	DESLIGADO
OCV ligado	LIGADO (OCV reduzido)	DESLIGADO
Durante soldagem ^a	DESLIGADO	DESLIGADO

Ligações dos cabos de soldadura

Insira o terminal do cabo de massa na tomada [5]. A outra extremidade deste cabo é ligada à peça a soldar com o grampo de trabalho.

Ligue o alimentador de fio à fonte de alimentação:

- insira o cabo de soldadura positivo na tomada de saída [6].
- Insira o cabo de controlo do alimentador de fio na tomada [7] (consultar capítulo "Acessórios", Cabo do alimentador de fio/alimentação K10198-PG-xM ou K10199-PGW-xM).

Deve usar cabos com o menor comprimento possível.

Ligação do refrigerador de água

A **SPEEDTEC® 400SP&500SP** trabalha com o refrigerador de água **COOLARC® 60** (consultar o capítulo "Acessórios").

AVISO



Antes de ligação à fonte de alimentação, o manual do refrigerador deve ser lido e compreendido.

Antes de ligar o refrigerador, consulte o manual do alimentador de fio.

O **COOLARC® 60** é alimentado pela fonte de alimentação da soldadura usando a tomada de 9 pinos.

A tensão de entrada é de 400 V, 50/60 Hz. Ligue o refrigerador de acordo com as instruções fornecidas com o **COOLARC® 60**.

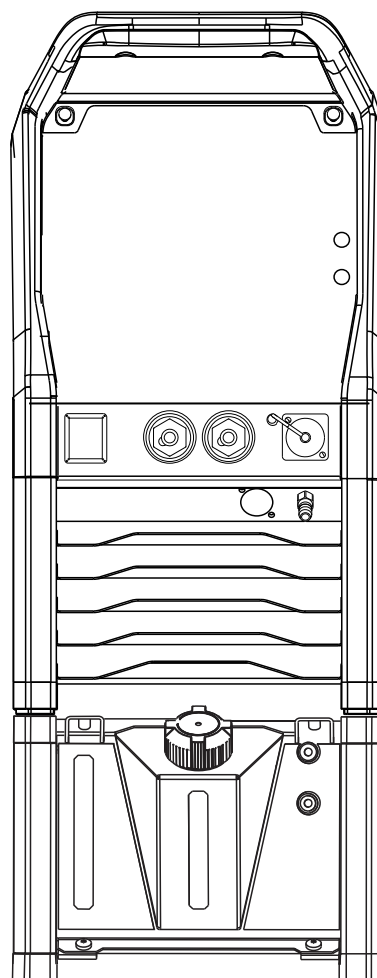


Figura 5

Ligação à rede Ethernet

A SPEEDTEC® 400SP&500SP está equipada com uma interface de comunicação Ethernet (tomada RJ45)

As predefinições da fonte de alimentação estão configuradas para a ligação direta, onde o endereço IP do PC está definido como 169.254.0.

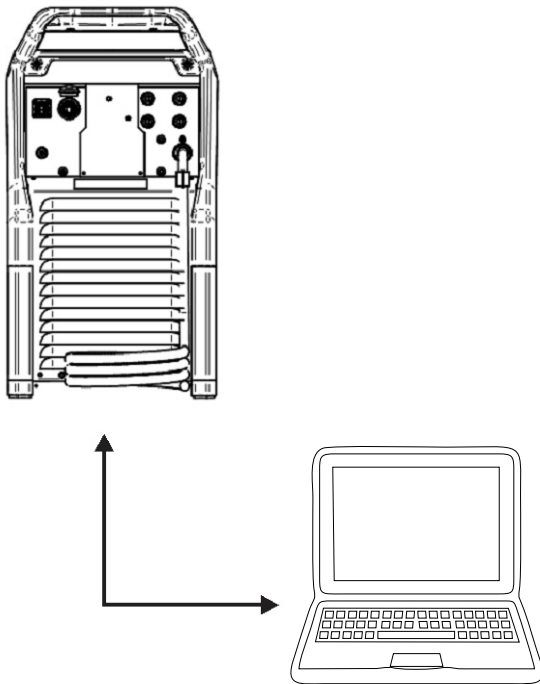
Definições de fábrica da SPEEDTEC®	
DHCP	desligar
Endereço IP	169.254.0.2
Máscara de sub-rede	255.255.255.0
Porta de ligação predefinida	169.254.0.1

SPEEDTEC® com ligação ao PC

Em função da infra-estrutura da rede, podemos distinguir 2 tipos diferentes de ligação:

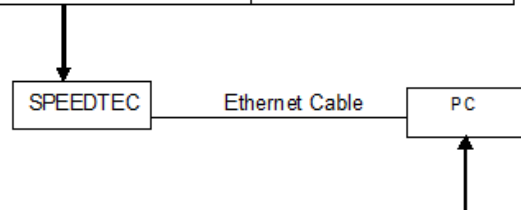
1. Ligação directa
 - a) com endereços IP estáticos
 - b) com endereços IP dinâmicos (servidor DHCP, por exemplo, router)
2. Rede Local

Ligação directa



O caso mais simples em que a SPEEDTEC® está ligada ao PC com um cabo Ethernet comum.

SPEEDTEC default factory	
DHCP	off
IP Address	169.254.0.2
Subnet Mask	255.255.255.0
Default gateway	169.254.0.1



PC network settings	
DHCP	off
IP Address	169.254.0.3
Subnet Mask	255.255.255.0
Default gateway	169.254.0.1

Use as definições de rede acima para o seu PC. Consulte o guia sobre como alterar as definições TCP/IP (endereço IP) no sistema operativo do seu PC disponível na ajuda do sistema ou na Internet.

AVISO

Por vezes, é necessário um atraso de 5 minutos após ligar o cabo de Ethernet para estabelecer a ligação entre a SPEEDTEC® e o PC (especialmente quando o PC está definido para "Obter o endereço IP automaticamente" a partir do servidor DHCP).

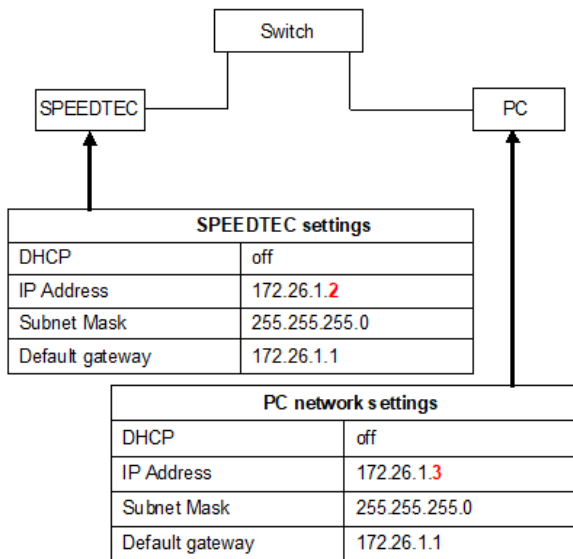
2. Rede Local

a) Endereços IP estáticos

Se a SPEEDTEC® estiver ligada a uma rede que esteja equipada com um hub ou comutador (sem servidor DHCP) é necessário definir um endereço IP adequado a partir do intervalo real de sub-rede para a SPEEDTEC® e o PC.

Exemplo:

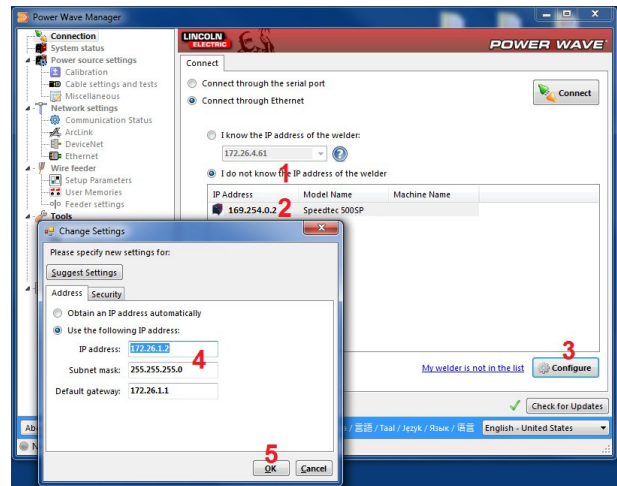
no DHCP server in the network	
DHCP	off
IP Addresses range	172.26.1.[2..255]
Subnet Mask	255.255.255.0
Default gateway	172.26.1.1



Consulte o guia sobre como alterar as definições TCP/IP (*endereço IP*) no sistema operativo do seu PC disponível na ajuda do sistema ou na Internet.

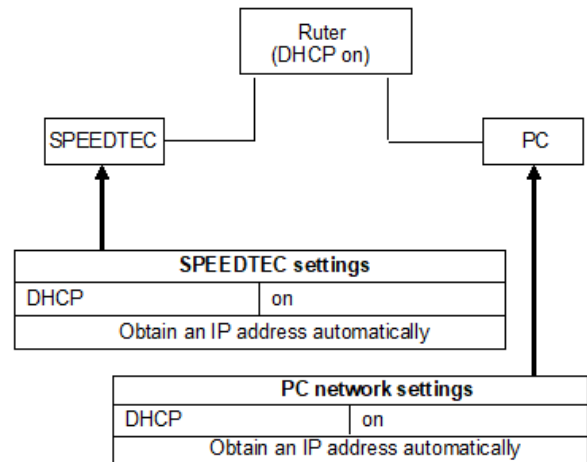
Para alterar o endereço IP da SPEEDTEC®, use primeiro a ligação direta (consulte o capítulo 1) para alterar a configuração da SPEEDTEC®.

- ligue à SPEEDTEC® por ligação direta
- execute o software Power Wave Manager no seu PC (disponível em www.powerwavesoftware.com)
- Passo 1: escolha "I do not know the IP address of the welder" (Não conheço o endereço IP do soldador)
- Passo 2: clique na linha com o IP Address (Endereço IP) da SPEEDTEC® e o Model Name (Nome do Modelo)
- Passo 3: clique no botão "Configure" (Configurar)
- Passo 4: mude o endereço IP, a Máscara de sub-rede, a Porta de ligação predefinida
- Passo 5: clique no botão "OK"
- Confirme as novas definições clicando em "Yes" (Sim). A máquina é reiniciada
- Ligue a SPEEDTEC® novamente ao comutador



b) Endereços IP dinâmicos (Servidor DHCP, por exemplo, router)

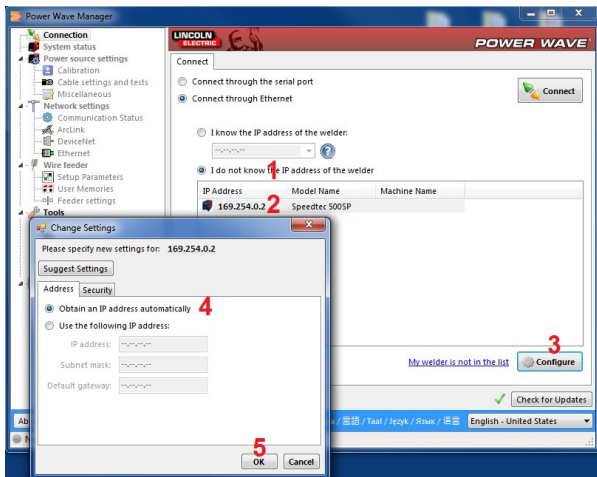
Se a SPEEDTEC® estiver ligada a uma rede que esteja equipada com um servidor DHCP, é necessário configurar devidamente a SPEEDTEC® e o PC.



Consulte o guia sobre como alterar as definições TCP/IP para *Obter um endereço IP automaticamente* no sistema operativo do seu PC disponível na ajuda do sistema ou na Internet.

Para comutar a SPEEDTEC® para "Obter um endereço IP automaticamente" use primeiro a ligação direta (consulte o capítulo a) para alterar a configuração da SPEEDTEC®.

- ligue à SPEEDTEC® por ligação direta
- execute o software Power Wave Manager no seu PC (disponível em www.powerwavesoftware.com)
- Passo 1: escolha "I do not know the IP address of the welder" (Não conheço o endereço IP do soldador)
- Passo 2: clique na linha com o IP Address (Endereço IP) da SPEEDTEC® e o Model Name (Nome do Modelo)
- Passo 3: clique no botão "Configure" (Configurar)
- Passo 4: escolha "Obtain an IP address automatically" (Obter um endereço IP automaticamente)
- Passo 5: clique no botão "OK"
- Confirme as novas definições clicando em "Yes" (Sim). A máquina é reiniciada
- Ligue a SPEEDTEC® ao router da rede.



Proteção da máquina e de circuito

A fonte de alimentação está protegida contra sobreaquecimento, sobrecarga e curto-circuitos acidentais.

Se a máquina sobreaquecer, o circuito de proteção térmica diminui a corrente de saída para 0. O indicador de proteção térmica [3] acende-se.

A fonte de alimentação também tem protecção electrónica contra sobrecarga e curto-circuitos acidentais. O circuito de protecção contra sobrecarga e curto-circuitos reduz automaticamente a corrente de saída para um valor seguro quando deteta uma sobrecarga.

Transporte e Elevação



AVISO
A queda do equipamento pode provocar lesões e danificar a unidade.

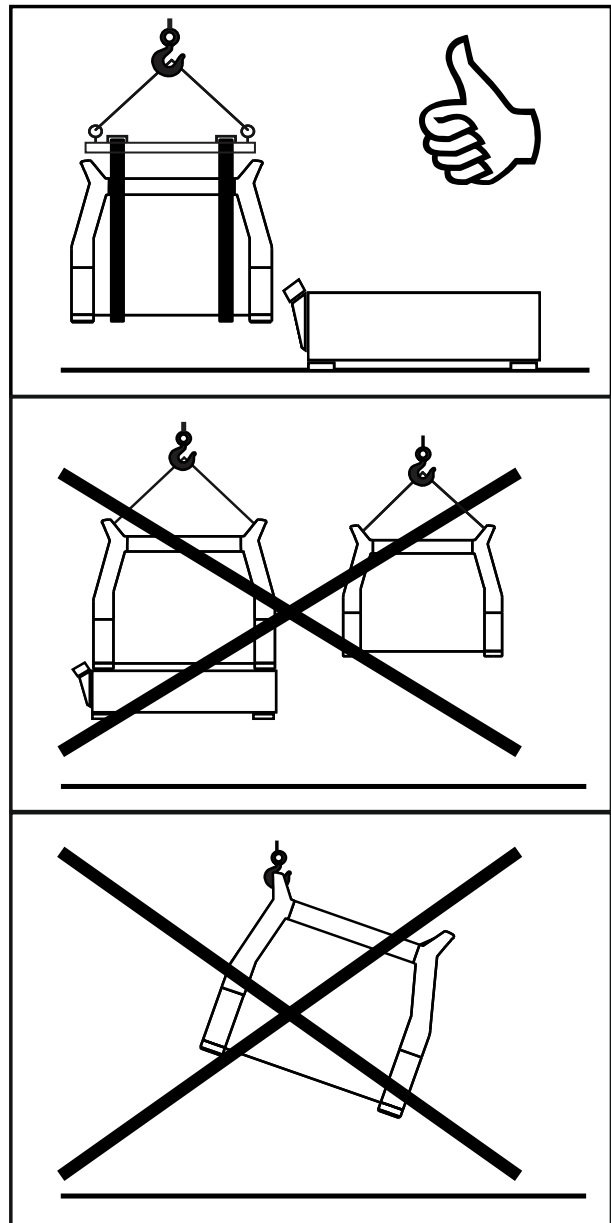


Figura 6

Durante o transporte e a elevação com uma grua cumpra as seguintes regras:

- A fonte de alimentação não inclui o olhal que pode ser usado para transportar ou elevar a máquina.
- Para elevar, recorra a um equipamento de elevação com capacidade adequada.

- Para elevar e transportar use uma travessa e no mínimo duas correias.
- Elevar apenas a fonte de alimentação sem garrafa de gás, refrigerador e alimentador de fio ou/e qualquer outro acessório.

Manutenção



AVISO

Para qualquer operação de reparação, modificação ou manutenção, recomendamos que contacte o Centro de assistência técnica mais próximo ou a Lincoln Electric. As reparações e modificações executadas por um centro de assistência ou pessoal não autorizados anulam o efeito e a validade da garantia do fabricante.

Qualquer dano notável deve ser reportado imediatamente e reparado.

Manutenção de rotina (todos os dias)

- Verifique o estado do isolamento e das ligações dos cabos de massa e do cabo de alimentação. Se existir algum dano no isolamento, substitua o cabo de imediato.
- Retire os resíduos do bocal da pistola de soldagem. Os resíduos podem interferir com o fluxo de gás de blindagem para o arco.
- Verifique a condição da pistola de soldadura: substitua-a, se necessário.
- Verifique o estado e o funcionamento da ventoinha de arrefecimento. Manter limpas as ranhuras de ventilação.

Manutenção periódica (a cada 200 horas de trabalho mas raramente não mais do que uma vez por ano)

Realize a manutenção de rotina e adicionalmente:

- Mantenha a máquina limpa. Usando um compressor (e baixa pressão), remova a sujidade da caixa externa e da caixa interior.
- Se necessário, limpe e aperte todos os terminais de soldar.

A frequência da operação de manutenção pode variar de acordo com o ambiente de trabalho onde a máquina está localizada.



AVISO

Não toque em peças com corrente elétrica.



AVISO

Antes de retirar a máquina de soldar, esta tem de ser desligada e o cabo de alimentação tem de ser desligado da tomada de corrente.



AVISO

A fonte de alimentação deve ser desligada da máquina antes de cada manutenção e serviço. Após cada reparação, realize testes apropriados para garantir a segurança necessária.

Política de Assistência ao Cliente

A atividade comercial da empresa The Lincoln Electric Company é o fabrico e venda de equipamento de soldadura, consumíveis e equipamento de corte de alta qualidade. O nosso desafio é ir ao encontro das necessidades dos nossos clientes e exceder as suas expectativas. Ocasionalmente, os compradores poderão pedir à Lincoln Electric informações ou conselhos sobre a utilização dos nossos produtos. Responderemos aos nossos clientes com base nas melhores informações em nossa posse no momento. A Lincoln Electric não está em posição de garantir esses conselhos e não aceita responsabilização relativamente a tais informações ou conselhos. Declinamos explicitamente qualquer garantia de qualquer tipo, incluindo garantia de adequação ao objetivo pretendido pelo cliente, relativamente a tais informações ou conselhos. Como consideração prática, declinamos também qualquer responsabilidade relativamente à atualização ou correção de tais informações ou conselhos depois de fornecidos, e o fornecimento de informações ou conselhos não cria, expande nem altera qualquer garantia relativamente à venda dos nossos produtos.

A Lincoln Electric é um fabricante responsável, mas a seleção e utilização de produtos específicos vendidos pela Lincoln Electric é apenas do controlo e da única responsabilidade do cliente. Muitas variáveis para além do controlo da Lincoln Electric afetam os resultados obtidos na aplicação destes tipos de métodos de fabrico e requisitos de serviço.

Sujeito a alterações – Esta informação é precisa de acordo com os nossos melhores conhecimentos na altura da impressão. Consulte www.lincolnelectric.com para obter informações mais atualizadas.

WEEE

07/06



O equipamento elétrico não pode ser deixado fora juntamente com o lixo doméstico!

Nos termos da Diretiva Europeia 2012/19/EC relativa aos resíduos de equipamentos elétricos e eletrónicos (REEE) e respetiva aplicação em conformidade com as legislações nacionais, o equipamento elétrico em fim de vida útil, tem de ser recolhido separadamente e entregue em centros de reciclagem para este efeito. Como proprietário do equipamento, deve informar-se sobre os sistemas de recolha aprovados junto do nosso representante local.

Ao cumprir esta Diretiva Europeia, está a proteger o ambiente e a saúde humana!

Peças Sobressalentes

12/05

Instruções de consulta da lista de peças

- Não use esta lista de peças para uma máquina cujo número de código não esteja aqui indicado. Contacte o Departamento de Assistência da Lincoln Electric quanto a números de código não indicados.
- Use a ilustração da página relativa à instalação e a tabela abaixo, para determinar a localização da peça para o código específico à sua máquina.
- Use apenas as peças com a marcação "X" da coluna sob o número de coluna referido na página relativa à instalação (# indica uma alteração a esta publicação).

Primeiro, leia as instruções de consulta da lista de peças acima e, depois, consulte o manual de "Peças Sobressalentes" fornecido com a máquina, que possui referências cruzadas de peças com imagens descritivas.

REACH

11/19

Comunicação em conformidade com o Artigo 33.1 do Regulamento (CE) N.º 1907/2006 – REACH.

Alguns componentes deste aparelho contêm:

Bisfenol A, BPA,	EC 201-245-8, CAS 80-05-7
Cádmio,	EC 231-152-8, CAS 7440-43-9
Chumbo,	EC 231-100-4, CAS 7439-92-1
Fenol, 4-nonyl-, ramificado,	EC 284-325-5, CAS 84852-15-3

Em mais de 0,1% w/w em material homogéneo. Estas substâncias estão incluídas na "Lista de Substâncias Candidatas a Autorização que Suscitam Elevada Preocupação" da REACH.

O seu produto específico poderá conter uma ou mais das substâncias indicadas.

Instruções para uma utilização segura:

- usar em conformidade com as instruções do fabricante e lavar as mãos após a utilização;
- manter fora do alcance de crianças e não ingerir;
- eliminar em conformidade com as regulamentações locais.

Localização das lojas de assistência autorizada

09/16

- Em caso de reclamação de defeitos no período de garantia da Lincoln, o adquirente deverá contactar um centro de assistência autorizada Lincoln (Lincoln Authorized Service Facility, LASF).
- Contacte o seu Representante de Vendas local da Lincoln para obter assistência na localização de um LASF, ou acesse a www.lincolnelectric.com/en-gb/Support/Locator.

Esquema de Ligações Eléctricas

Consulte o manual de "Peças Sobressalentes" fornecido com a máquina.

Acessórios sugeridos

K14335-1	LF 52D
K14336-1	LF 56D
K14297-1	COOLARC® 60
K14347-1	PANEL U7
K14348-1	12PIN REMOTE CONTROL KIT
K14203-1	REMOTE CONTROL RC-U7 ADVANCED
W000010167	FREEZCOOL 9,6L
K14298-1	4-WHEELS CART
K14337-1	KIT DE LIGAÇÃO DE SAÍDA (400SP&500SP)
Cabos de soldadura	
GRD-400A-70-5M	CABO À MASSA 400 A/70 MM²; 5 m
GRD-400A-70-10M	CABO À MASSA 400 A/70 MM²; 10 m
GRD-400A-70-15M	CABO À MASSA 400 A/70 MM²; 15 m
GRD-600A-95-5M	CABO À MASSA 600 A/95 MM²; 5 m
GRD-600A-95-10M	CABO À MASSA 600 A/95 MM²; 10 m
E/H-400A-70-5M	SUPORTE DO ELÉTRODO 400 A/70 mm²; x=5/5 m
W000010136	MAÇARICO PARA GOIVAGEM FLAIR 600 com compressor regulado no maçarico
Conjunto de tubo intermédio AIR	
K14198-PG	CONJUNTO DE CABOS DE 5 PINOS G 70MM2 1M
K14198-PG-3M	CONJUNTO DE CABOS DE 5 PINOS G 70MM2 3M
K14198-PG-5M	CONJUNTO DE CABOS DE 5 PINOS G 70 MM2 5 M
K14198-PG-10M	CONJUNTO DE CABOS DE 5 PINOS G 70 MM2 10 M
K14198-PG-15M	CONJUNTO DE CABOS DE 5 PINOS G 95 MM2 15 M
K14198-PG-20M	CONJUNTO DE CABOS DE 5 PINOS G 95 MM2 20 M
K14198-PG-25M	CONJUNTO DE CABOS DE 5 PINOS G 95MM2 25M
K14198-PG-30M	CONJUNTO DE CABOS DE 5 PINOS G 95 MM2 30 M
Conjunto de tubo intermédio WATER	
K14199-PGW	CONJUNTO DE CABOS DE 5 PINOS W 95 MM2 30 M
K14199-PGW-3M	CONJUNTO DE CABOS DE 5 PINOS W 95 MM2 30 M
K14199-PGW-5M	CONJUNTO DE CABOS DE 5 PINOS W 95MM2 5 M
K14199-PGW-10M	CONJUNTO DE CABOS DE 5 PINOS W 95MM2 10 M
K14199-PGW-15M	CONJUNTO DE CABOS DE 5 PINOS W 95MM2 15 M
K14199-PGW-20M	CONJUNTO DE CABOS DE 5 PINOS W 95MM2 20 M
K14199-PGW-25M	CONJUNTO DE CABOS DE 5 PINOS W 95MM2 25 M
K14199-PGW-30M	CONJUNTO DE CABOS DE 5 PINOS W 95MM2 30 M

Configuração das ligações

