



THIS BOOKLET CONTAINS PROPRIETARY INFORMATION FROM THE HARRIS PRODUCTS GROUP. IT IS PROVIDED TO THE PURCHASER SOLELY FOR USE IN CONJUNCTION WITH AUTOMATIC SWITCHOVER MANIFOLDS MODEL 920 SERIES.

General Precautions –

- Installation should be performed by personnel knowledgeable in the handling of compressed gases.
- Choose a location well ventilated for installation
- Use proper precautions when dealing with any compressed gas.
- The user should be familiar with the chemical and reactive properties of the gas being used (Read the MSDS of the gas being used).

Reference Material –

The following safety bulletins are available from the Compressed Gas Association (www.cganet.com)

- SB-2 Oxygen Deficient Atmospheres
- SB-10 Correct Labeling & Proper Fittings On Cylinders/Containers
- SB-15 Avoiding Hazards In Confined Work Spaces During Maintenance, Construction And Similar Activities
- SB-19 Potential Valve Thread & Cylinder Thread Mismatch

General Instructions -

Switchover Manifolds should be installed in accordance with guidelines stated by the National Fire Protection Association, the Compressed Gas Association, OSHA and all applicable local codes. Switchover manifolds should not be placed in a location where the temperature will exceed 120°F (49°C) or fall below -20°F (-29°C) for sustained periods of time. A manifold placed outside in an open location should be protected against rain and excessive moisture. During winter, protect the manifold from ice and snow. The manifold should be located in a clean, well-ventilated area which is free of oil and combustible materials.

Introduction

The changeover panel is designed to provide continuous uninterrupted gas flow for applications using cylinder gas supplies up to 3000 PSIG. Ideal for high purity applications, this panel consists of two high purity primary and line regulators, gauges, isolation valves, and mounting panel.

Unscheduled downtime created by depleted cylinders can be eliminated with this panel incorporated into your system. When the primary side is consumed, the panel automatically switches to the reserve supply and feeds the process at a constant pressure. The line regulator eliminates virtually any pressure variation associated with this switch.

Maximum Inlet Pressure:	3000 PSIG
Outlet Pressure:	10 - 100 PSIG or 20-200 PSIG (User Adjustable)
Maximum Flow Rate:	200 SCFH

Installation Instructions

- A. Unpack all components carefully and inspect for potential damage in shipment. If a lower pressure is required downstream at the intended point of use than the setting of the line regulator, use an appropriate line regulator.
- B. The changeover panel is equipped with (4) mounting slots for ¼" bolts for simplified installation. This panel may be mounted directly to the wall or other structural support. The bottom of the panel should be mounted approximately 65½" from the floor. Mount the unit to the wall or sturdy surface with bolts, nuts and washers (not included).
NOTE: This unit can be installed outdoors, but it must be under a roof to protect it from direct rain and snow.
- C. Connect gas distribution tubing (stainless steel or copper) consistent with your purity applications to the outlet ¼" FNPT fitting provided.
- D. After cylinders are moved into position at the changeover regulator, remove the cylinder cap and examine the cylinder valve outlet for contamination. Crack-open the cylinder valve briefly before attaching the pigtails (except when using hydrogen, methane or other reactive gases or mixtures).

Additional items required for installation (not supplied with changeover):

1. Mounting bolts, nuts and washers
2. Gas cylinders
3. Optional cylinder rack, mounting brackets, chains or straps to secure the cylinders
4. Bubble-type leak detector solution

Cylinder Storage and Use

- A. When storing and using cylinders, secure to a wall or vertical support using brackets, restraining straps, chains, clamps, or other approved devices.
- B. When moving cylinders, use a cylinder cart or truck with chain restraint in place. **Do not drag or roll cylinders.**
- C. Do not drop or roll cylinders in a horizontal position, as the cylinder valve might be broken off releasing high-pressure gas and turning the cylinder into a projectile.

Attaching Cylinders to Changeover Panel

- A. Close changeover panel isolation valves (at bottom of panel). Connect the pigtails to the cylinder valves with either the wrench-tight or optional hand-tight CGA connection. **Do not allow any oil, grease, or other potential contaminating lubricants to come in contact with any components.** These panels are factory assembled under rigorous high-purity conditions without any use of hydrocarbon or halocarbon lubricants.
- B. Check for leaks at the cylinder valve and other connections using a leak detector or by using an approved bubble-type leak detection solution. **NOTE: While soap solution is suitable for safety consideration, this is not the preferred method for high purity systems. Should a leak be present, aspiration of the soap solution into the process piping may present a contamination concern.**
- C. If a leak is found, depressurize component and tighten where necessary. Contact your gas supplier immediately if you have a leaking cylinder. If the cylinder is of flammable or toxic mixture, immediately close the cylinder valve and follow the safety instructions provided with the cylinder for proper venting of the gas. Even a leaking cylinder of an inert gas presents a danger in an enclosed area due to the displacement of air.

Operation (refer to fig. 1- PD&I schematic diagram on pg 4)

- A. Turn large knob to cylinder 1. The change-over system is now drawing gas from cylinder 1.
- B. Adjust the delivery pressure on the line regulator to the desired outlet pressure.
- C. When cylinder 1 depletes, the change-over system will automatically begin to draw from cylinder 2.
- D. Before replacing depleted cylinder 1, turn the large knob to cylinder 2. This will ensure that cylinder 2 will be depleted before the panel switches back to the new cylinder 1.

NOTE: Do not use this system with toxic or corrosive gases requiring inert gas purging.

Changeover Manifold Operation Theory Combination Regulator System

The left manifold and the right manifold supply regulators are mounted back-to-back with a single outlet and a single adjustment knob. The left manifold regulator is set to deliver product from the left bank cylinder or cylinders when the arrow on the primary regulator knob is pointing to the left side. Likewise the right manifold regulator is set to deliver product from the right bank cylinder or cylinders when the right side is acting as the primary source and the arrow on the selector knob is pointing to the right.

When the selector knob is turned so the arrow is pointing from the left side to the right side, the set point of the right side regulator is increased to a pressure higher than the left side regulator. Similarly, when the selector knob is turned so the arrow is pointing from the right side to the left side, the set point of the right manifold regulator is reduced to a pressure lower than the left side regulator. **NOTE: Always move the selector knob gently but fully against the mechanical stop to prevent the off-line manifold from feeding unintentionally.**



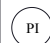
The regulator that is set to deliver the higher pressure will supply gas until its source is depleted, at which time the inlet pressure will decrease to just below the set point of the other regulator. The other side will then be operating at a higher pressure, which will force the system to switch over and supply gas to the downstream process.

Model 920 Specifications

Maximum Rated Inlet Pressure –	3000 psi
Outlet Pressure Ranges –	10-100 psi 20-200 psi
Right Side Changeover Pressure	280 psi for 200 psi model; 160 psi for 100 psi model
Left Side Changeover Pressure	230 psi for 200 psi model; 140 psi for 100 psi model
Flow Coefficient -	$C_v = 0.03$
Flow Capacity -	200 scfh (air) @ 100 psi outlet
Design Leak Rate -	2.0×10^{-6} cc/sec outboard He leak rate
Weight -	11 lbs.
Ambient Operating Temperature	-40 F to 150 F
Inlet Connections -	Flexible Stainless Steel Corrugated Hose with CGA Check Valves
Outlet Port -	¼" FNPT

Materials

Body -	Brass or 316L SS
Bonnet -	Chrome Plated Brass Barstock
Seat -	PTFE
Diaphragms -	316L SS
Gauges -	Brass or Stainless Steel
Filters -	10 Micron Plated Bronze or 316L SS

P&ID LEGEND	ABBRV.
	DIAPHRAGM VALVE
	REGULATOR
	PRESSURE GUAGE
	PCV
	PI

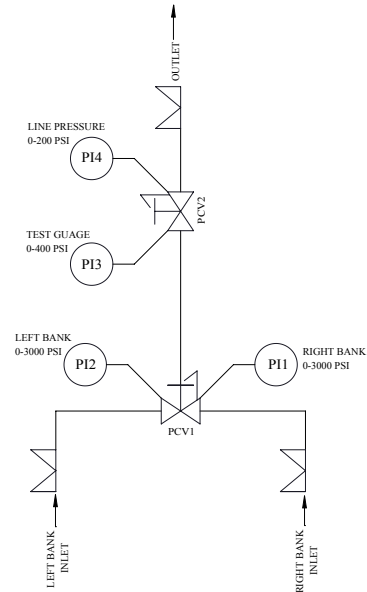


Fig. 1 - P&ID Schematic Diagram

Alarm Systems

The changeover panels can have either a Harris or customer-supplied alarm system connected to them. The Harris alarms are intrinsically safe devices and can be used with inert, oxidizer and flammable gases. The alarm box does not require intrinsically safe barriers when being used for flammable gases or in hazardous/flammable environments.

When the customer supplies an alarm system, they must follow not only the necessary & applicable fire codes, they should ensure all equipment and tubing is properly cleaned to prevent the introduction of contaminants into the gas stream.

Harris Equipment Warranty Policy

Harris warrants that manifold products sold in non-corrosive gas service are free from manufacturing defects in material and workmanship under normal use for a period of 1 year from the date of purchase.

Harris warrants "corrosive service" equipment for a period of 90 days from the date of shipment.

Within said warranty period, Harris agrees, at its discretion, to replace or repair free of charge at its factory in Gainesville, GA any product or part that is found to be defective in workmanship or materials.

Harris will not pay for or warranty repairs made by anyone other than personnel authorized by Harris to make such repairs. **HARRIS SHALL NOT BE LIABLE FOR CONSEQUENTIAL, INCIDENTAL, OR INDIRECT DAMAGES, TO THE EXTENT PERMITTED BY LAW. EXCEPT AS OTHERWISE PROVIDED BY LAW, THIS EXPRESS WARRANTY SHALL BE THE EXCLUSIVE WARRANTY AND SHALL BE IN LIEU OF ALL IMPLIED WARRANTIES, INCLUDING IMPLIED WARRANTIES OF FITNESS FOR PARTICULAR PURPOSE AND MERCHANTABILITY.** The warranty and remedies provided in this express warranty shall not apply to any product that has been damaged by accident, abuse or misuse, or been modified or changed in any way except by personnel authorized by Harris. **THE REMEDIES STATED HEREIN SHALL BE EXCLUSIVE REMEDIES OF THE INITIAL USER UNDER THE EXPRESS WARRANTY CONTAINED HEREIN AND UNDER ANY OTHER WARRANTIES EXPRESSED OR IMPLIED REQUIRED AS BY LAW.**

WARRANTY ADDENDUM FOR CHANGEOVER PANELS: ANY ATTEMPT TO ADJUST THE SET POINT OF THE CHANGEOVER SHALL VOID ANY AND ALL WARRANTY PROVISIONS OFFERED BY HARRIS.



ESTE FOLLETO CONTIENE INFORMACIÓN EXCLUSIVA DE HARRIS PRODUCTS GROUP. SE PROPORCIONA AL COMPRADOR SOLO PARA SU USO EN CONJUNTO CON CONMUTADORES AUTOMÁTICOS DE LA SERIE 920.

Precauciones generales:

- La instalación debe realizarla un personal con conocimientos en el manejo de gases comprimidos.
- Elija un lugar bien ventilado para la instalación.
- Tome las precauciones adecuadas al tratar con cualquier gas comprimido.
- El usuario debe estar familiarizado con las propiedades químicas y reactivas del gas que se está utilizando (Lea las MSDS del gas que se está usando).

Material de referencia:

Los siguientes boletines de seguridad están disponibles en la página web de Compression Gas Association (www.cganet.com)

- SB-2, Atmósferas deficientes de oxígeno
- SB-10, Etiquetado correcto y accesorios adecuados en cilindros/contenedores
- SB-15, Prevención de peligros en espacios de trabajo confinados durante el mantenimiento, la construcción y actividades similares
- SB-19, Posibles desalineación de la rosca de la válvula y de la rosca del cilindro

Instrucciones generales:

Los colectores de conmutación deben instalarse de acuerdo con las pautas establecidas por la Asociación Nacional de Protección contra el Fuego, la Compressed Gas Association, OSHA y todos los códigos locales aplicables. Los colectores de conmutación no deben colocarse en un lugar donde la temperatura exceda los 120°F (49°C) o caiga por debajo de -20°F (-29°C) durante períodos de tiempo sostenidos. Debe protegerse contra la lluvia y la humedad excesiva al colector colocado al aire libre en un lugar abierto. Durante el invierno, proteja el colector del hielo y la nieve. El colector debe colocarse en un área limpia y bien ventilada, libre de aceites y materiales combustibles.

Introducción

El panel de cambio está diseñado para proporcionar un flujo de gas continuo ininterrumpido para aplicaciones que utilizan suministros de gas de cilindro de hasta 3000 PSIG. Ideal para aplicaciones de alta pureza, este panel consta de dos reguladores principales y de línea de alta pureza, medidores, válvulas de aislamiento y panel de montaje.

El tiempo de inactividad no programado creado por los cilindros agotados puede eliminarse con este panel incorporado en su sistema. Cuando se consume el lado principal, el panel cambia automáticamente al suministro de reserva y alimenta el proceso a una presión constante. El regulador de línea elimina casi cualquier variación de presión asociada con este interruptor.

Presión de entrada máxima:	3000 PSIG
Presión de salida:	10-100 PSIG o 20-200 PSIG (ajustable por el usuario)
Tasa de flujo máxima:	200 SCFH

Instrucciones de instalación

- A. Desempaque todos los componentes con cuidado e inspeccione si hay daños potenciales en el envío. Si se requiere una presión más baja hacia abajo en el punto de uso previsto que el ajuste del regulador de línea, use un regulador de línea apropiado.
- B. El panel de cambio está equipado con (4) ranuras de montaje para pernos de ¼" para una instalación simplificada. Este panel puede montarse directamente en la pared o en otro soporte estructural. La parte inferior del panel debe montarse aproximadamente a 65½" del piso. Monte la unidad en la pared o en una superficie resistente con pernos, tuercas y arandelas (no incluidas).
NOTA: Esta unidad puede instalarse en el exterior, pero debe estar bajo un techo para protegerla de la lluvia y la nieve directas.
- C. Conecte la tubería de distribución de gas (acero inoxidable o cobre) de acuerdo con sus aplicaciones de pureza a la salida de ¼" FNPT que se suministra normalmente.
- D. Después de mover los cilindros a su posición en el regulador de cambio, retire la tapa del cilindro y examine la salida de la válvula del cilindro para ver si hay contaminación. Abra la válvula del cilindro brevemente antes de colocar los cables de conexión flexibles (excepto cuando use hidrógeno, metano u otros gases o mezclas reactivos).

Elementos adicionales requeridos para la instalación (no suministrados con el cambio):

1. Pernos, tuercas y arandelas de montaje.
2. Cilindros de gas
3. Bastidores para cilindros opcionales, soportes de montaje, cadenas o correas para asegurar los cilindros
4. Solución para la detección de fugas tipo burbuja

Almacenamiento y uso de cilindros

- A. Cuando almacene y utilice cilindros, asegúrelos a una pared o soporte vertical mediante soportes, correas de sujeción, cadenas, abrazaderas u otros dispositivos aprobados.
- B. Cuando traslade los cilindros, use un carro o camión para cilindros con restricción de cadena en su lugar. **No arrastre ni haga rodar los cilindros.**
- C. No deje caer ni haga rodar los cilindros en posición horizontal, ya que la válvula del cilindro podría romperse, lo cual liberaría el gas a alta presión y convertiría el cilindro en un proyectil.

Fijación de cilindros al panel de cambio

- A. Cierre las válvulas de aislamiento del panel de cambio (en la parte inferior del panel). Conecte los cables de conexión flexibles a las válvulas del cilindro con la llave o la conexión CGA de ajuste manual opcional. **No permita que ningún aceite, grasa u otro lubricante contaminante entre en contacto con ningún componente.** Estos paneles se ensamblan en fábrica en condiciones rigurosas de alta pureza sin el uso de lubricantes de hidrocarburos o halocarburos.
- B. Revise si hay fugas en la válvula del cilindro y otras conexiones mediante un detector de fugas o con una solución aprobada para la detección de fugas tipo burbuja. **NOTA: Si bien la solución jabonosa es adecuada para consideraciones de seguridad, este no es el método preferido para los sistemas de alta pureza. Si hubiera una fuga, la aspiración de la solución jabonosa en la tubería del proceso puede presentar un problema de contaminación.**
- C. Si se encuentra una fuga, despresurice el componente y ajuste donde sea necesario. Póngase en contacto con su proveedor de gas inmediatamente si tiene un cilindro con fugas. Si el cilindro es de mezcla inflamable o tóxica, cierre inmediatamente la válvula del cilindro y siga las instrucciones de seguridad provistas con el cilindro para una ventilación adecuada del gas. Incluso un cilindro con fuga de un gas inerte presenta un peligro en un área cerrada debido al desplazamiento del aire.

Operación (consulte la Fig. 1: Diagrama esquemático de PD&I en la página 4)

- A. Gire la perilla grande al cilindro 1. El sistema de cambio ahora extrae gas del cilindro 1.
- B. Ajuste la presión de entrega en el regulador de línea a la presión de salida deseada.
- C. Cuando el cilindro 1 se agota, el sistema de cambio comenzará automáticamente a extraer desde el cilindro 2.
- D. Antes de reemplazar el cilindro agotado 1, gire la perilla grande hacia el cilindro 2. Esto asegurará que el cilindro 2 se agote antes de que el panel vuelva al nuevo cilindro 1.

NOTA: No utilice este sistema con gases tóxicos o corrosivos que requieran una purga de gas inerte.

Teoría de funcionamiento del colector de cambio

Sistema del regulador de combinación

Los reguladores de suministro del colector derecho e izquierdo se montan espalda con espalda con una sola salida y una sola perilla de ajuste. El regulador del colector izquierdo está configurado para entregar el producto desde el cilindro o cilindros del banco izquierdo, cuando la flecha en la perilla del regulador principal apunta hacia el lado izquierdo. Del mismo modo, el regulador del colector derecho está configurado para entregar el producto desde el cilindro o cilindros del banco derecho, cuando el lado derecho actúa como la fuente principal y la flecha en la perilla selectora apunta hacia la derecha.

Cuando se gira la perilla selectora para que la flecha apunte del lado izquierdo al lado derecho, el punto de ajuste del regulador del lado derecho aumenta a una presión más alta que el regulador del lado izquierdo. De manera similar, cuando la perilla selectora se gira de manera que la flecha apunta desde el lado derecho hacia el lado izquierdo, el punto de ajuste del regulador del colector derecho se reduce a una presión más baja que el regulador del lado izquierdo. **NOTA: Siempre mueva la perilla selectora con suavidad pero completamente contra el tope mecánico para evitar que el colector fuera de línea se alimente involuntariamente.**




El regulador que está configurado para proporcionar la presión más alta suministrará gas hasta que su fuente se agote, momento en el cual la presión de entrada disminuirá justo por debajo del punto de ajuste del otro regulador. El otro lado funcionará a una presión más alta, lo que forzará al sistema a conmutar y suministrar gas al proceso posterior.

Especificaciones del modelo 920

Presión de entrada nominal máxima:	3000 psi
Rangos de presión de salida:	10-100 psi 20-200 psi
Presión de cambio del lado derecho	280 psi para el modelo de 200 psi; 160 psi por el modelo de 100 psi
Presión de cambio del lado izquierdo	230 psi para el modelo de 200 psi; 140 psi por el modelo de 100 psi
Coefficiente de flujo:	$C_v = 0,03$
Capacidad de flujo:	200 scfh (aire) a una salida de 100 psi
Tasa de fugas de diseño:	tasa de fuga de He externa de $2,0 \times 10^{-6}$ cc/s
Peso:	11 lb
Temperatura ambiente de funcionamiento	-40 °F a 150 °F
Conexiones de entrada:	manguera corrugada flexible de acero inoxidable con válvulas de retención CGA
Puerto de salida:	¼" FNPT

Materiales

Cuerpo:	latón o 316L SS
Sombrerete:	barra de bronce cromado
Asiento:	PTFE
Diafragmas:	316L SS
Medidores:	latón o acero inoxidable
Filtros:	cromado de 10 micrones o 316L SS

LEYENDA DE P&ID	ABREV.
	VÁLVULA DE DIAFRAGMA
	REGULADOR
	MEDIDOR DE PRESIÓN
	PCV
	PI

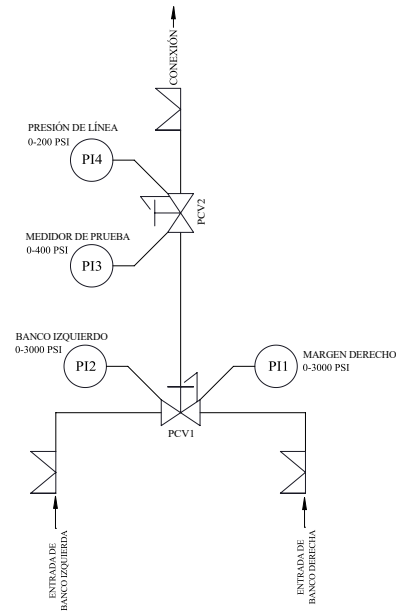


Fig. 1: Diagrama esquemático de PD&I

Sistema de alarma

Los paneles de cambio pueden tener conectado un sistema de alarma suministrado por el cliente o Harris.

Las alarmas de Harris son dispositivos intrínsecamente seguros y se pueden usar con gases inertes, oxidantes y gases inflamables. La caja de alarma no requiere barreras intrínsecamente seguras cuando se usa para gases inflamables o en entornos peligrosos/inflamables.

Cuando el cliente suministra un sistema de alarma, debe seguir no solo los códigos de incendio necesarios y aplicables, sino que también debe asegurarse de que todos los equipos y tuberías estén limpios adecuadamente para evitar la introducción de contaminantes en el flujo de gas.

Política de garantía de equipos Harris

Harris garantiza que los productos de colector vendidos para el servicio de gas no corrosivo están libres de defectos de fabricación en materiales y mano de obra en condiciones normales de uso por un período de 1 año a partir de la fecha de compra.

Harris garantiza el equipo de “servicio corrosivo” por un período de 90 días a partir de la fecha de envío.

Dentro de dicho período de garantía, Harris acepta, a su discreción, reemplazar o reparar de forma gratuita en su fábrica en Gainesville, GA, cualquier producto o pieza que tenga defectos de fabricación o en sus materiales.

Harris no pagará ni garantizará las reparaciones realizadas por cualquier persona que no sea el personal autorizado por Harris para realizar dichas reparaciones. **HARRIS NO SERÁ RESPONSABLE POR DAÑOS CONSECUENTES, INCIDENTALES O INDIRECTOS, EN LA MEDIDA QUE LO PERMITA LA LEY. EXCEPTO CUANDO LA LEY ESPECIFIQUE LO CONTRARIO, ESTA GARANTÍA EXPRESA SERÁ LA GARANTÍA EXCLUSIVA Y SUSTITUYE CUALQUIER GARANTÍA IMPLÍCITA, INCLUIDA LA GARANTÍA IMPLÍCITA DE ADECUACIÓN PARA UN PROPÓSITO PARTICULAR Y COMERCIABILIDAD.** La garantía y los recursos proporcionados en esta garantía expresa no se aplicarán a ningún producto que se haya dañado por accidente, abuso o mal uso, o que se haya modificado o cambiado de cualquier forma, excepto por el personal autorizado por Harris. **LOS RECURSOS INDICADOS SERÁN RECURSOS EXCLUSIVOS DEL USUARIO INICIAL BAJO LA GARANTÍA EXPRESA CONTENIDA EN EL PRESENTE DOCUMENTO Y BAJO OTRAS GARANTÍAS EXPRESADAS O IMPLÍCITAS REQUERIDAS POR LA LEY.**

ADENDA DE GARANTÍA PARA PANELES DE CAMBIO: CUALQUIER INTENTO DE AJUSTE DEL PUNTO DE CONFIGURACIÓN DEL CAMBIO DEBERÁ ANULAR CUALQUIERA Y TODAS LAS DISPOSICIONES DE GARANTÍA QUE OFRECE HARRIS.



CE LIVRET CONTIENT DES DONNÉES EXCLUSIVES À HARRIS PRODUCTS GROUP. IL EST FOURNI À L'ACHETEUR ET UNIQUEMENT DESTINÉ À ÊTRE UTILISÉ AVEC LE COLLECTEUR À COMMUTATEUR AUTOMATIQUE DE SÉRIE 920.

Précautions générales –

- L'installation doit être réalisée par du personnel qualifié dans la manipulation des gaz comprimés.
- Choisissez un emplacement bien ventilé pour l'installation
- Prenez les précautions appropriées lors de la manipulation de tout gaz comprimé.
- L'utilisateur doit connaître les propriétés chimiques et réactives du gaz utilisé (lire la Fiche technique de sécurité du gaz utilisé).

Documents de référence –

Les bulletins de sécurité suivants sont disponibles auprès de la Compressed Gas Association (www.cganet.com)

- BS-2 : Oxygen Deficient Atmospheres (Atmosphères pauvres en oxygène)
- BS-10 : Correct Labeling & Proper Fittings On Cylinders/Containers (Étiquetage correct et fixations appropriées sur des cylindres/conteneurs)
- SB-15 : Avoiding Hazards In Confined Work Spaces During Maintenance, Construction And Similar Activities (Éviter les dangers dans les lieux de travail confinés au cours des activités d'entretien, de construction et autres activités similaires)
- BS-19 : Potential Valve Thread & Cylinder Thread Mismatch (Inadéquation potentielle entre le filetage de la valve et le filetage du cylindre)

Consignes générales —

Les collecteurs à commutateur doivent être installés conformément aux recommandations de la National Fire Protection Association, la Compressed Gas Association, OSHA et à toute réglementation locale applicable. Les collecteurs à commutateur ne doivent pas être placés dans des lieux où la température dépasse 120 °F (49 °C) ou -20 °F (-29 °C) sur de longues périodes. Un collecteur placé en extérieur dans un lieu ouvert doit être protégé de la pluie et d'une humidité excessive. En hiver, le collecteur doit être protégé de la neige et de la glace. Le collecteur doit être placé dans une zone propre et bien aérée, sans produits combustibles ou pétroliers.

Introduction

Le panneau commutateur est conçu pour fournir un débit de gaz continu et ininterrompu aux applications utilisant des alimentations en gaz en bouteille jusqu'à 3000 PSIG. Idéal pour les applications de haute pureté, ce panneau est constitué de deux détendeurs principaux et de conduite de haute pureté, de jauges, de robinets d'isolement et d'un panneau de montage.

Les temps d'arrêt imprévus causés par des bouteilles vides peuvent être éliminés grâce à l'intégration de ce panneau à votre système. Lorsque le côté de la source principale se consume, le panneau passe automatiquement à l'alimentation de réserve et alimente le procédé à une pression constante. Le détendeur de conduite élimine pratiquement toute variation de pression associée à ce commutateur.

Pression d'entrée maximale : 3000 PSIG
Pression de sortie : 10-100 PSIG ou 20-200 PSIG (réglable par l'utilisateur)
Débit maximal : 200 SCFH

Instructions d'installation

- A. Déballer soigneusement tous les composants et vérifier qu'ils ne sont pas endommagés lors de l'expédition. Si une pression plus basse est nécessaire en aval au point d'utilisation prévu que celle établie dans les réglages du détendeur de conduite, utiliser un détendeur de conduite approprié.
- B. Le panneau commutateur est équipé de (4) fentes de montage pour les boulons de 1/4 po afin de faciliter l'installation. Ce panneau peut être fixé directement au mur ou à tout autre support structural. Le bas du panneau doit être monté à environ 65½ po du plancher. Fixer l'appareil au mur ou sur une surface stable à l'aide de boulons, d'écrous et de rondelles (non fournis).
REMARQUE : Cet appareil peut être installé à l'extérieur, mais sous un toit pour le protéger de l'exposition directe à la pluie et à la neige.
- C. Raccorder les tuyaux de distribution de gaz (en acier inoxydable ou en cuivre) correspondant à vos applications de pureté au raccord FNPT fourni de ¼ po de la sortie.
- D. Après avoir mis les bouteilles en place au niveau du détendeur de commutation, retirer le capuchon de la bouteille et examiner la sortie du robinet de la bouteille pour vérifier qu'il n'y a pas de contamination. Ouvrir brièvement le robinet de la bouteille avant de fixer les câbles flexibles (sauf si de l'hydrogène, du méthane, ou autres gaz ou mélange réactif est utilisé).

Éléments supplémentaires nécessaires à l'installation (non fournis avec le commutateur) :

1. Boulons, écrous et rondelles de montage
2. Bouteilles de gaz
3. Plateau pour bouteille en option, supports de montage, chaînes ou sangles pour attacher les bouteilles.
4. Solution de détection de fuites du type à bulles d'air

Stockage et utilisation des bouteilles

- A. Pour stocker et utiliser des bouteilles, les fixer à un mur ou à un support vertical à l'aide de supports, de sangles de retenue, de chaînes, d'attaches ou d'autres dispositifs approuvés.
- B. Pour déplacer des bouteilles, utiliser un chariot à bouteilles ou un camion avec un dispositif de retenue à chaîne en place. **Ne pas traîner ou faire rouler les bouteilles.**
- C. Ne pas laisser tomber ou rouler les bouteilles à l'horizontale, car le robinet de la bouteille pourrait se briser et libérer ainsi du gaz à haute pression, puis transformer la bouteille en projectile.

Fixation des bouteilles au panneau de commutateur

- A. Fermer les robinets d'isolement du panneau commutateur (au bas du panneau). Raccorder les câbles flexibles aux robinets des bouteilles à l'aide du raccord CGA à serrer avec la clé ou à la main (en option). **Ne pas laisser d'huile, de graisse ou d'autres lubrifiants potentiellement contaminants entrer en contact avec les composants.** Ces panneaux sont assemblés en usine dans des conditions rigoureuses de haute pureté sans utilisation d'hydrocarbures ni de lubrifiants halocarbonés.
- B. Vérifier que le robinet de la bouteille et les autres raccords ne présentent pas de fuites à l'aide d'un détecteur de fuites ou d'une solution de détection de fuites du type à bulles d'air approuvée. **REMARQUE : Bien que la solution savonneuse soit appropriée pour des raisons de sécurité, elle n'est pas la méthode préférée pour les systèmes de haute pureté. En cas de fuite, l'aspiration de la solution savonneuse dans la tuyauterie du procédé peut présenter un risque de contamination.**
- C. En cas de détection d'une fuite, dépressuriser le composant et le serrer si nécessaire. Communiquer immédiatement avec le fournisseur de gaz au cas où la bouteille présente des fuites. Si la bouteille comprend un mélange inflammable ou toxique, fermer immédiatement le robinet de la bouteille et suivre les instructions de sécurité fournies avec la bouteille afin d'assurer une évacuation adéquate du gaz. Même une bouteille qui présente une fuite de gaz inerte constitue un danger dans une zone fermée en raison de la circulation de l'air.

Fonctionnement (voir fig. 1 — Schéma tuyauterie et instrumentation à la page 4)

- A. Tourner le gros bouton de la bouteille 1. Le système de commutation aspire maintenant le gaz de la bouteille 1.
- B. Régler la pression de détente sur le détendeur de conduite à la pression de sortie souhaitée
- C. Lorsque la bouteille 1 se vide, le système de commutation commence automatiquement à aspirer le gaz dans la bouteille 2.
- D. Avant de remplacer la bouteille 1 vide, tourner le gros bouton sur la bouteille 2. Ainsi, la bouteille 2 se videra avant que le panneau ne revienne à la nouvelle bouteille 1.

REMARQUE : Ne pas utiliser ce système avec des gaz toxiques ou corrosifs nécessitant une purge par gaz inerte.

Principe de fonctionnement du collecteur de commutation

Système de détente combiné

Les détendeurs d'alimentation des collecteurs gauche et droit sont montés dos à dos avec une seule sortie et un seul bouton de réglage. Le détendeur du collecteur gauche est réglé pour délivrer le produit à partir de la ou des bouteille(s) de la rangée gauche lorsque la flèche sur le bouton du détendeur principal est orientée vers le côté gauche. De même, le détendeur du collecteur droit est réglé pour délivrer le produit à partir de la ou des bouteille(s) de la rangée droite lorsque le côté droit sert de source principale et que la flèche sur le sélecteur est orientée vers la droite.

Lorsque le sélecteur est tourné de façon à ce que la flèche soit orientée du côté gauche vers le côté droit, la consigne du détendeur droit est augmentée à une pression supérieure à celle du détendeur gauche. De même, lorsque le sélecteur est tourné de façon à ce que la flèche soit orientée du côté droit vers le côté gauche, la consigne du détendeur du collecteur droit est réduite à une pression inférieure à celle du détendeur gauche. **REMARQUE : Toujours tourner le sélecteur doucement, mais complètement contre la butée mécanique pour éviter l'alimentation par inadvertance du collecteur hors conduite.**

Le détendeur qui est réglé de façon à délivrer la pression la plus élevée fournira du gaz jusqu'à ce que sa source soit épuisée, auquel moment la pression d'entrée diminuera au niveau juste inférieur à celui de la consigne de l'autre détendeur. L'autre côté fonctionnera alors à une pression plus élevée, ce qui forcera le système à commuter et à fournir du gaz au procédé en aval.

Spécifications pour le modèle 920



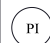
Pression d'admission nominale maximale –	3000 psi
Plages de pression de sortie –	10-100 psi 20-200 psi
Pression de commutation côté droit	280 psi pour le modèle de 200 psi; 160 psi pour le modèle 100 psi
Pression de commutation côté gauche	230 psi pour le modèle de 200 psi; 140 psi pour le modèle 100 psi
Coefficient de débit –	$C_v = 0,03$
Capacité de circulation –	sortie de 200 scfh (air) @ 100 psi
Taux de fuite de conception –	Taux de fuite à l'extérieur 2.0×10^{-6} cc/sec
Poids –	11 lbs.
Température ambiante de fonctionnement	-40 F à 150 F
Raccord d'entrée –	Tuyau flexible ondulé en acier inoxydable avec clapets antiretour CGA
Orifice de sortie –	FNPT ¼ po

Matériaux

Corps –	Laiton ou acier inoxydable 316 L
Couvercle –	Laiton massif chromé
Siège –	PTFE
Membranes –	Acier inoxydable 316 L
Jauges –	Laiton ou acier inoxydable
Filtres –	Bronze plaqué 10 microns ou acier inoxydable 316 L



PRÉPARÉE POUR : AIRGAS
PROJET : P&ID POUR SG 920
(800) 733-4043 PROMPT 2
harrisspecgas@lincolnelectric.com

LÉGENDE P&ID	ABBRV.
 ROBINET À MEMBRANE	
 DÉTENDEUR	PCV
 JAUGE DE PRESSION	PI

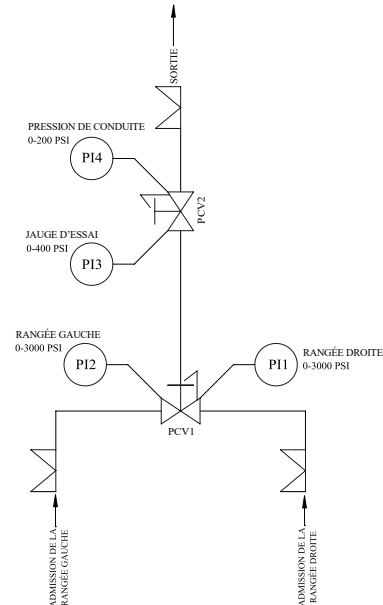


Fig. 1 - Schéma tuyauterie et instrumentation

Systemes d'alarme

Les panneaux commutateurs peuvent être équipés d'un système d'alarme fourni soit par Harris soit par le client. Les alarmes Harris sont des dispositifs à sécurité intrinsèque et peuvent être utilisées avec des gaz inertes, oxydants et inflammables. La boîte d'alarme n'a pas besoin de barrières de sécurité intrinsèque lorsqu'elle est utilisée pour des gaz inflammables ou dans des environnements dangereux ou inflammables.

Lorsque le client fournit un système d'alarme, il doit non seulement respecter les codes d'incendie nécessaires et applicables, mais aussi s'assurer que tout l'équipement et les tuyaux sont correctement nettoyés pour éviter la pénétration de contaminants dans le flux de gaz.

Politique de garantie de l'équipement Harris

Harris garantit que les collecteurs vendus pour le service au gaz non corrosif sont exempts de défauts de matériaux et de fabrication, en utilisation normale, pour une période d'un (1) an à compter de la date d'achat.

Harris garantit l'équipement de « service corrosif » pour une période de 90 jours à compter de la date d'expédition.

Dans le cadre de ladite période de garantie, Harris accepte, à sa discrétion, de remplacer ou réparer gratuitement, dans son usine de Gainesville, tout produit ou pièce présentant un défaut de fabrication ou de matériaux.

Harris ne remboursera aucune réparation effectuée par une personne autre que le personnel autorisé par Harris pour ce faire. **HARRIS NE SE SERA PAS RESPONSABLE DES DOMMAGES INDIRECTS, ACCESSOIRES OU INDIRECTS, DANS LA MESURE PERMISE PAR LA LOI. SAUF DISPOSITION CONTRAIRE DE LA LOI, CETTE GARANTIE TIENDRA LIEU DE GARANTIE EXCLUSIVE ET REMPLACERA TOUTE GARANTIE IMPLICITE, Y COMPRIS TOUTE GARANTIE IMPLICITE D'ADAPTATION À UN USAGE PARTICULIER ET DE QUALITÉ MARCHANDE.** La garantie et les recours offerts dans cette garantie expresse ne sont pas applicables à un produit endommagé par accident, abus ou mauvaise utilisation, ou modifié ou changé d'aucune façon, sauf par action des personnes autorisées par Harris. **LES RECOURS PRÉCISÉS DANS CE DOCUMENT SONT LES SOLUTIONS EXCLUSIVES DE L'UTILISATEUR INITIAL EN VERTU DE LA GARANTIE CONTENUE ET SOUS TOUTE AUTRE GARANTIE EXPLICITE OU IMPLICITE EXIGÉE PAR LA LOI.**

AVENANT DE GARANTIE POUR LES PANNEAUX COMMUTATEURS : TOUTE TENTATIVE D'AJUSTEMENT DE LA CONSIGNE DU PANNEAU COMMUTATEUR ANNULE TOUTES LES DISPOSITIONS DE GARANTIE OFFERTES PAR HARRIS.



THE HARRIS PRODUCTS GROUP
www.harrisproductsgroup.com

4501 QUALITY PLACE MASON, OH 45040 - 1.800.733.4043

072019
9505710