

P A P R

APARATY ODDECHOWE Z UKŁADEM
FILTROWANIA POWIETRZA



EuropurePLUS™

LE FACE SHIELD

EuropurePLUS™

CLEAR

EuropurePLUS™

5500 LS

ZEPHYR LS

FLIP'AIR LS

www.lincolnelectric.pl

LINCOLN[®]
ELECTRIC

ROZWIĄZANIE W ZAKRESIE OCHRONY DRÓG ODDECHOWYCH LINCOLN ELECTRIC – PAPR

SERIA EuropurePLUS™ Klasa TH3

Modułowy system do pełnej ochrony dróg oddechowych!

Ergonomiczna i inteligentna ochrona. W pełni zintegrowany system bezpieczeństwa, z opcjami ochrony dróg oddechowych, głowy, oczu i skóry. Zaprojektowane, aby zapewnić maksymalny komfort pracy.



SZLIFOWANIE, LUTOSPAWANIE,
CIĘCIE GAZOWE



SZLIFOWANIE, LUTOSPAWANIE,
CIĘCIE GAZOWE



MMA, MIG/MAG,
SZLIFOWANIE



Zephyr LS / Flipair 4500 LS Klasa TH2

Odkryj kompletne rozwiązanie zapewniające najbardziej skuteczną ochronę spawaczy.



MMA, MIG/MAG

Patrz str. 21



MMA, MIG/MAG, SZLIFOWANIE

Patrz str. 21

EuropurePLUS™ LE FACE SHIELD

APARAT ODDECHOWY Z UKŁADEM FILTROWANIA POWIETRZA **Klasa TH3**

Aparat oddechowy z układem filtrowania powietrza EuropurePLUS™ LE FACE SHIELD jest wyposażony w innowacyjny system nawiewowy, zintegrowany z profesjonalną **ośtoną czołową z podwójną powłoką**. Kierunek przepływu powietrza można zmienić za pomocą wbudowanego regulatora, zapewniając optymalny komfort pracy spawacza.

Ciężar przyłbicy: 120 g

SZLIFOWANIE, LUTOSPAWANIE, CIĘCIE GAZOWE

W zestawie

- EuropurePLUS™ LE FACE SHIELD z systemem nawiewowym powietrza
- 2 filtry wstępne
- 1 filtr P3
- Bateria litowo-jonowa
- Ładowarka baterii
- Przewód nawiewowy w ostonie
- Pas biodrowy
- Nakrycie głowy
- Paski naramienne
- Wskaźnik przepływu powietrza
- Torba
- Ostona czołowa SHADE 5



90%
GRUBSZA
od tradycyjnej
ostry ostony
czołowej

**REGULACJA
KIERUNKU
PRZEPŁYWU
POWIETRZA**



**INNOWACYJNY SYSTEM
NAWIEWOWY**

Patrz str. 13

**EUROPURE PLUS™
LE FACE SHIELD**
(z dmuchawą)

W403679

EN 166:2022 EN 12941:1998
+ A1:2003 + A2:2008

Zgodność z normami CE
[EU] 2016/425 (PPE) 2011/65/EU (ROHS)

NOWOŚĆ!



Przyłbica



Dmuchała

Ostona czołowa CLEAR

- Wyraźny obraz w wysokiej rozdzielczości
- Szybka ochronna odporna na zarysowania
- Zwiększona ochrona
- Przezroczysta szybka poliwęglanowa o wysokiej gęstości
- Brak zniekształceń widoku
- Wysoki współczynnik przepuszczania światła
- Wysoka odporność na ścieranie



**SZYBKI
OCHRONNE**

WP403679-1

Stopień zaciemnienia **filtra ultrafioletowego** z dobrym rozpoznawaniem kolorów: **3-1,2**

Klasa optyczna: **1**

Szybka odporna na uderzenia, o wysokiej gęstości, chroni przed silnymi uderzeniami

Szybki poliwęglanowe Premium o najwyższej klasie optycznej, zapewniają wyraźne, niezakłócone widzenie

Odporność na uderzenia o średniej energii: **B**

Szybka Shade 5 IR zapewnia ochronę przed światłem podczerwonym podczas szlifowania, lutowania lub cięcia



Ostona czołowa SHADE 5

- Wysoka rozdzielczość
- Szybka ochronna odporna na zarysowania
- Brak zniekształceń widoku
- Wysoki współczynnik przepuszczania światła
- Wysoka odporność na ścieranie



LENS SHADE 5

WP403679-2

Innowacyjny wspornik na głowę

- Regulowana opaska wspornika
- Wieloosiowa regulacja z pokrętką w tylnej części aby sprostać potrzebom różnych obwodów i kształtów głowy (ustawienie rozmiaru, naprężenia / poluzowania, dopasowanie do wysokości głowy, ustawiana siła obrotu i zakres obrotu)
- Wyściełana część przednia równomiernie rozkłada docisk przez co nie uciska w żadnym miejscu dla komfortu twarzy podczas całodziennego używania

**SZYBKA
REGULACJA**
w kierunku
przód/tył

**BLOKADA
W POZYCJI
PIONOWEJ**



EuropurePLUS™ **LE FACE SHIELD**



Komfortowe nakrycie twarzy

- Dobra jakość uszczelnienia oraz zastosowana tkanina, zapewnia w osłonie twarzy stan mikro-dodatniego ciśnienia dla dobrego komfortu użytkownika.
- Wodoodporna i trudnopalna bawełna z super miękkim uszczelnieniem.
- Łatwa wymiana dzięki uszczelce na rzep.

EuropurePLUS™ CLEAR

APARAT ODDECHOWY Z UKŁADEM FILTROWANIA POWIETRZA Klasa TH3

EuropurePLUS™ CLEAR to nowoczesna konstrukcja o **wysokiej odporności na uderzenia**.

EuropurePLUS™ CLEAR łączy funkcję osłony czołowej, zapewniając jednocześnie szerokie pole widzenia. Kierunek przepływu powietrza można zmienić za pomocą wbudowanego regulatora, zapewniając optymalny komfort pracy spawacza.

Ciężar przyłbicy: 792 g

**SZLIFOWANIE, LUTOSPAWANIE,
CIĘCIE GAZOWE**

W zestawie

- EuropurePLUS™ CLEAR z systemem nawiewowym powietrza
- 1 filtr wstępny
- 1 filtr P3
- Bateria litowo-jonowa
- 1 osłona przeciwiiskrowa
- Ładowarka baterii
- Wąż nawiewowy w osłonie
- Pas biodrowy
- Nakrycie głowy
- Paski naramienne
- Wskaźnik przepływu powietrza
- Torba



**REGULACJA KIERUNKU
PRZEPŁYWU POWIETRZA**

**EUROPURE PLUS™
CLEAR**
(z dmuchawą)

W403678

NOWOŚĆ!

**WYSOKA ODPORNOŚĆ
NA UDERZENIA**
OCHRONA GŁOWY



Przyłbica



Dmuchała

**INNOWACYJNY SYSTEM
NAWIEWOWY**

Patrz str. 13

EN 397:2012+A1:2012 EN 166:2022
EN 12941:1998 + A1:2003 + A2:2008

Zgodność z normami CE
(EU) 2016/425 (PPE) 2011/65/EU (ROHS)

Ostona czołowa CLEAR

- Przejroczysty poliwęglan
- Szybka ochronna odporna na zarysowania
- Szerokie pole widzenia
- Brak zniekształceń widoku
- Wysoki współczynnik przepuszczania światła
- Zwiększona ochrona - przezroczyste soczewki poliwęglanowe o wysokiej gęstości
- Wysoka odporność na ścieranie

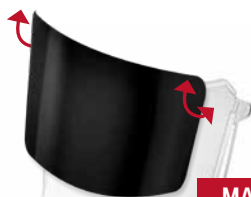


**SZYBKI
OCHRONNE**

WP403678-10

Lens shade 5

- Możliwość dodania do przezroczystej ostony
- Ostona o wysokiej jasności
- Ochrona przed promieniowaniem UV/IR



**MAŁE LENS
SHADE 5
obrotowe**

WP403678-16



**DUŻE LENS
SHADE 5**

WP403678-17

OCHRONA GŁOWY

Wysoka odporność na uderzenia
Kompaktowy kształt
Wyważony środek ciężkości

- Ochrona przed **kroplami i odpryskami** cieczy: **3**
- Ochrona przed **stopionymi metalami i gorącymi przedmiotami**: **9**
- Odporność na **uderzenia o średniej energii**: **B**
- Ochrona przed **cząstkami stałymi o dużych prędkościach** i ekstremalnych temperaturach: **T**

- Zdolność **pochłaniania wstrząsów** do 5 kN
- Odporność na **przebiecie**
- Odporność **na płomień**
- Wytrzymałość **paska podbródka** do 25 daN
- Odporność na **przebiecie w ekstremalnych temperaturach**: Odporność na ryzyko przebiecia w ekstremalnych temperaturach, zarówno bardzo niskich, jak i ekstremalnie wysokich
- Odporność na **odkształcenia boczne**
- Odporność na **odpryski stopionego metalu**



Innowacyjny wspornik na głowę

EuropurePLUS™ CLEAR

- Regulowana opaska wspornika
- Wieloosiowa regulacja z pokrętką w tylnej części aby sprostać potrzebom różnych obwodów i kształtów głowy (ustawienie rozmiaru, naprężenia / poluzowania, dopasowanie do wysokości głowy, ustawiana siła obrotu i zakres obrotu)
- Wyściełana część przednia równomiernie rozkłada docisk przez co nie uciska w żadnym miejscu dla komfortu twarzy podczas całodziennego używania



**SZYBKA
REGULACJA**
w kierunku
przód/tył

**BLOKADA
W POZYCJI
PIONOWEJ**



Komfortowe nakrycie twarzy

- Dobra jakość uszczelnienia oraz zastosowana tkanina, zapewnia w osłonie twarzy stan mikro-dodatniego ciśnienia dla dobrego komfortu użytkownika.
- Wodoodporna i trudnopalna bawełna z super miękkim uszczelnieniem.
- Łatwa wymiana dzięki uszczelce na rzep.

EuropurePLUS™ 5500 LS

APARAT ODDECHOWY Z UKŁADEM FILTROWANIA POWIETRZA **Klasa TH3**

Przyłbica spawalnicza EuropurePLUS™ 5500 LS z aparatem oddechowym posiada innowacyjną dmuchawę, zintegrowane osłony czołowe i boczne oraz **filtr samościemniający o bardzo dużym polu widzenia** oraz z najnowszą **technologią Light Shade**.

Ciężar przyłbicy: 793 g

**MMA, MIG/MAG,
SZLIFOWANIE**



W zestawie

- EuropurePLUS™ 5500 LS z systemem nawiewowym powietrza
- 5 zewnętrznych szybek ochronnych
- 2 wewnętrzne szybki ochronne
- 1 zestaw szybki bocznych
- 2 filtry wstępne
- 2 filtry P3
- Bateria litowo-jonowa
- 2 osłony przeciwiiskrowe
- Ładowarka baterii
- Wąż nawiewowy w osłonie
- Pas biodrowy
- Nakrycie głowy
- Paski naramienne



- Wskaźnik przepływu powietrza
- Torba
- Bandana
- Zestaw naklejek

**BARDZO
DUŻE
POLE
WIDZENIA**



**EUROPURE PLUS™
5500 LS**
(z dmuchawą)

W403676



Przyłbica



Dmuchała



**LIGHT SHADE
TECHNOLOGY**

**INNOWACYJNY
SYSTEM
NAWIEWOWY**

Patrz str. 13

EN 175:1997-08 EN 166:2002-04
EN 169:2003-02 04 EN 379:2003+A1:2009
EN 12941:1998 + A1:2003 + A2:2008

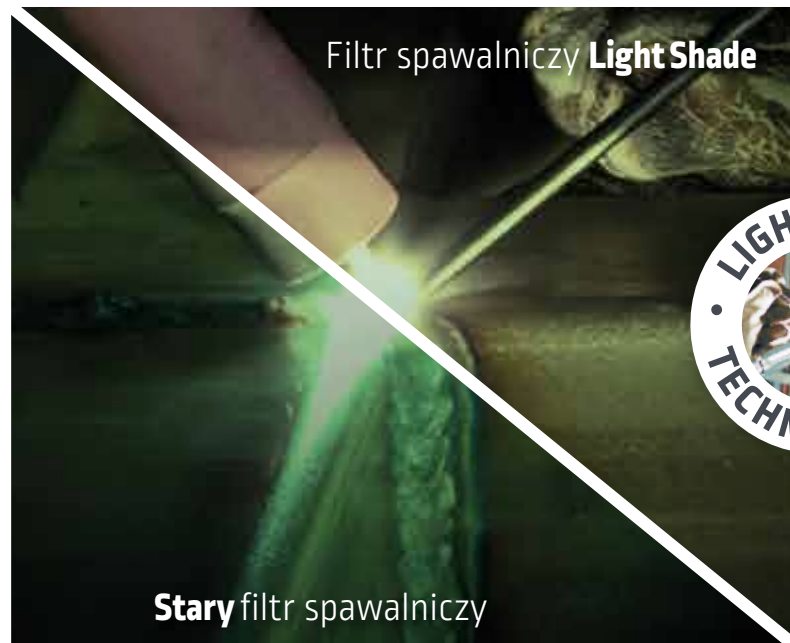
Zgodność z normami CE
[EU] 2016/425 [PPE] 2011/65/EU [ROHS]



ULEPSZONA **WIDOCZNOŚĆ** MNIJSZE **ZMĘCZENIE OCZU**

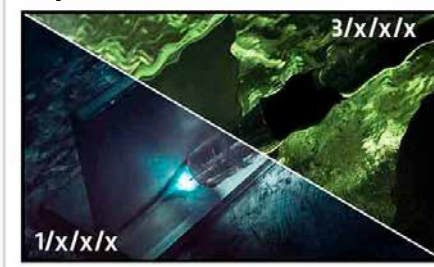
UMOŻLIWIA LEPSZY, BARDZIEJ PRZEJRZYSTY WIDOK **JEZIORKA SPAWALNICZEGO**

Technologia Light Shade

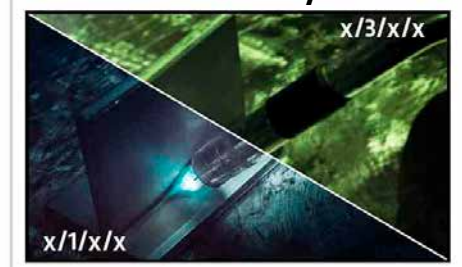


Doskonała klasa optyczna 1/1/1/1

Wylimowanie zniekształceń



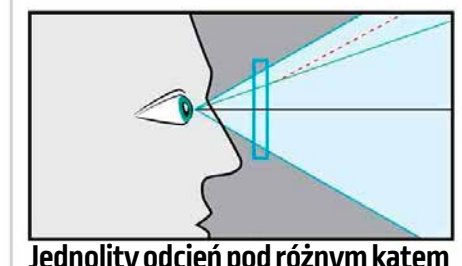
Brak rozmyć



Równomierny stopień zaciemnienia



Dobra widoczność pod różnym kątem



Bardzo duża powierzchnia okna samościemniającego

EuropurePLUS™ 5500 LS

Filtr samościemniający zapewnia użytkownikowi szerokie pole widzenia (**8 025 mm²**), zwiększając komfort pracy.



BARDZO DUŻE POLE WIDZENIA

Zintegrowana przezroczysta osłona czołowa i filtry bocznych szybek o stopniu zaciemnienia 5, zwiększają pole widzenia zarówno w pozycji otwartej, jak i zamkniętej, oferując poprawę wydajności i bezpieczeństwa.



Stopień zaciemnienia



Czujniki detekcji łuku



Klasa optyczna



Min. prąd zaciemnienia dla TIG



Tryb szlifowania / regulacja zaciemnienia



Czas przełączenia jasny-ciemny



Komfort pracy



Pole widzenia



Klasa



EuropurePLUS™ 5500 LS

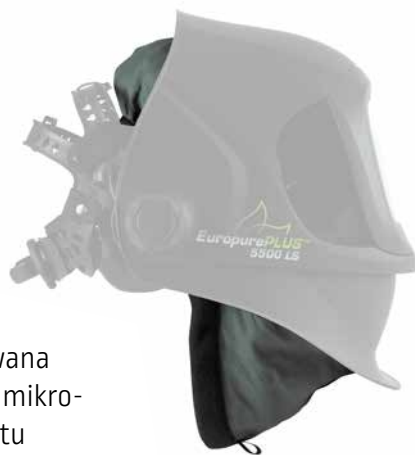
PROCES SPAWALNICZY	Klasa optyczna	Czas przełączenia jasny-ciemny (s)	Liczba czujników detekcji łuku	Regulacja stopnia zaciemnienia / sterowanie	Technologia optyczna	Możliwość stosowania filtrów z korekcją wzroku	Tryb szlifowania / sterowanie	Min. prąd zaciemnienia dla TIG	Kontrola stopnia czułości	Czas przełączenia ciemny-jasny (s)	Wymiary kasety (mm)	Automatycznie ściemniane pole widzenia (mm ²)
MMA, MIG/MAG	1/1/1	1/25,000	4	5-13 / wewnątrz	Technologia Light Shade	Tak	DIN4 / FLIP UP	≥2 A / DC ≥2 A / AC	bezstopniowa	0,1-1,0 s regulowana w zakresie	156 x 123 mm	8025

Innowacyjny wspornik na głowę

- Regulowana opaska wspornika
- Wieloosiowa regulacja z pokrętkiem w tylnej części aby sprostać potrzebom różnych obwodów i kształtów głowy (ustawienie rozmiaru, naprężenia / poluzowania, dopasowanie do wysokości głowy, ustawiana siła obrotu i zakres obrotu)
- Wyściełana część przednia równomiernie rozkłada docisk przez co nie uciska w żadnym miejscu dla komfortu twarzy podczas całodziennego używania

Komfortowe nakrycie twarzy

- Wodoodporna i trudnopalna bawełna z super miękkim uszczelnieniem.
- Dobra jakość uszczelnienia oraz zastosowana tkanina, zapewnia w osłonie twarzy stan mikro-dodatniego ciśnienia dla dobrego komfortu użytkownika.
- Szybkie mocowanie na rzep
- Dwa niewielkie sznurki ściągające



EuropurePLUS™ 5500 LS

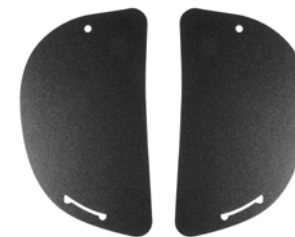
**SZYBKA
REGULACJA**
w kierunku
przód/tył

**BLOKADA
W POZYCJI
PIONOWEJ**



Filtry szybki bocznych

- Blokują dostęp światła przez szybki boczne
- Lekkie i łatwe do zamontowania



EuropurePLUS™ DMUCHAWA

EuropurePLUS™ DMUCHAWA



Doskonała trwałość baterii*

Operatorzy mogą pracować przez całą zmianę (lub dłużej) bez przerwy. PAPR jest dostarczany ze standardową baterią, która przewyższa trwałość baterii konkurencyjnych systemów.

Dodatkowo, Lincoln Electric oferuje akumulator o czasie pracy wydłużonym do 16 godzin. Ta dodatkowa pojemność baterii zapewnia elastyczność podczas pracy w godzinach nadliczbowych i stanowi zabezpieczenie, gdy aparat nie został naładowany w nocy.

* Czas pracy przy niskim przepływie powietrza i stanu filtra 50%.

patrz Akcesoria opcjonalne na stronie 19

Bateria Lincoln Electric o wydłużonym działaniu

16 godz.

Bateria standardowa Lincoln Electric

9 godz.

Konkurencja

6 godz.

DMUCHAWA Dane techniczne

EuropurePLUS™

Przepływ powietrza	niska prędkość: 170+ l/min (6+cfm)
	wysoka prędkość: 210+ l/min (7,4+cfm)
Zasilane przez	Rodzaj baterii: akumulator litowo-jonowy <i>(wydłużona trwałość)</i>
Bateria	Czas pracy baterii 9 godzin <i>(bateria standardowa, przepływ 170 l/min)</i> 5-6 godzin <i>(bateria standardowa, przepływ 210 l/min)</i>
	Czas ładowania baterii 1 godzina <i>(bateria standardowa)</i>
	Trwałość baterii: 550 cykli ładowania
Filtr	Wydajność filtra: ≥99,97%
	Zapewnia ochronę przeciwko pyłom i dymom spawalniczym. Odpowiedni do wszystkich prac spawalniczych.
	Automatyczne alerty wizualne, dźwiękowe i wibracyjne
Temperatura pracy	-5°C – +55°C
Temperatura przechowywania	-10°C – +55°C
Wilgotność względna podczas pracy	< 90%
Wilgotność względna przechowywania	< 85%
Nakrycie głowy	Materiał ognioodporny
Ciężar	2,66 kg <i>(przyłbica i system nawiewowy)</i>
Zgodność z normami (aparat oddechowy)	EN 12941 TH3 P R SL
Gwarancja na dmuchawę	1 rok
Gwarancja na przyłbicę	3 lata

Kompletny moduł filtrujący

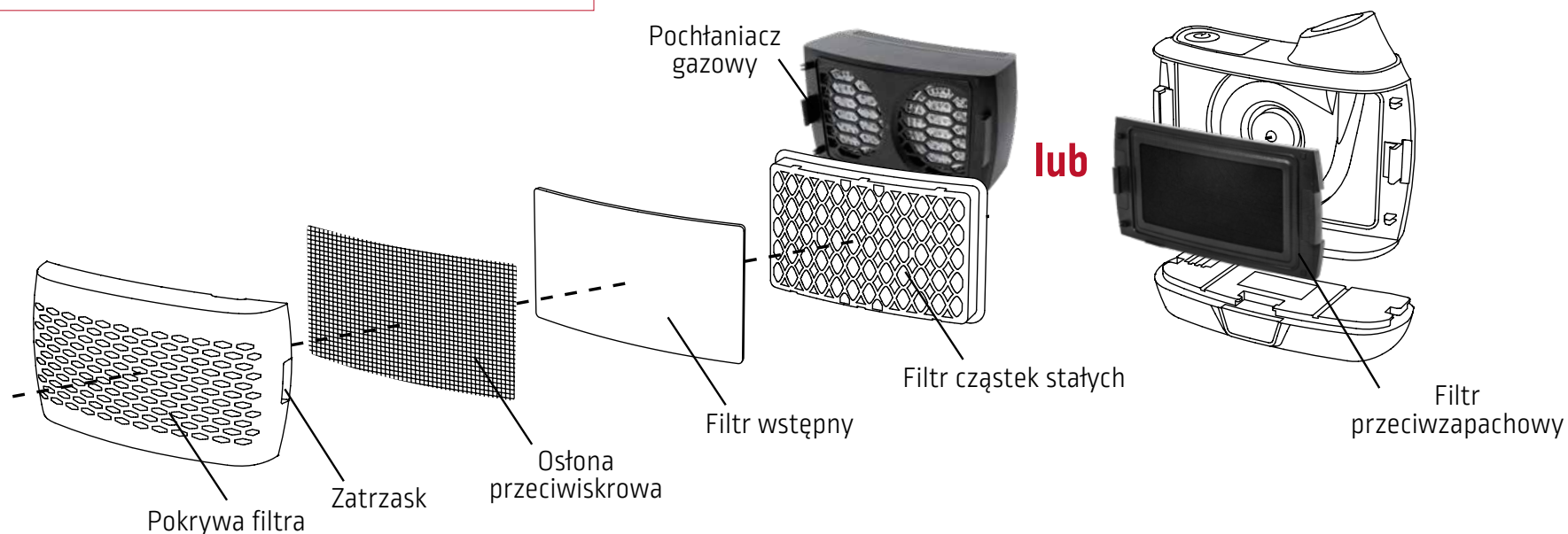
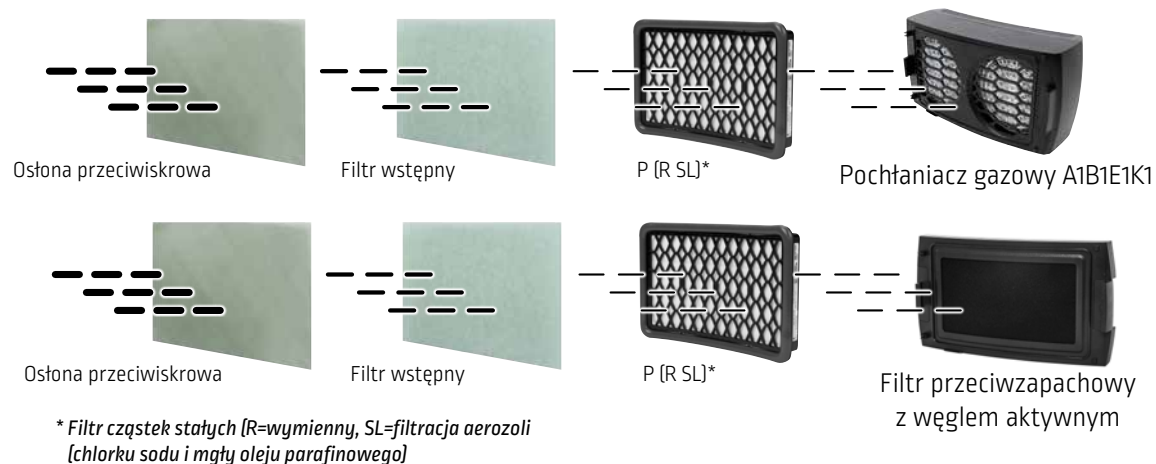
EuropurePLUS™

Filtr TDS

Kombinacja filtrów :

Dmuchawa EuropurePLUS™ może pomieścić tylko 2 filtry.
Zainstaluj wszystkie elementy filtra zgodnie z ilustracją.

- Filtr cząstek stałych P3
+ Pochłaniacz gazowy A1B1E1K1
- Filtr cząstek stałych P3
+ Filtr przeciwapachowy z węglem aktywnym



Specyfikacja filtra

EuropurePLUS™ DMUCHAWA

	Filtr przeciwzapachowy	Filtr cząstek stałych P3	Pochłaniacz gazowy
Indeks	WP403676-36	WP403676-17	WP403676-30
Odpowiedni PAPR	EuropurePLUS™		
Ochrona przed	Eliminuje nieprzyjemny zapach, gdy nie jest używany pochłaniacz gazowy	Cząstki stałe i ciekłe (w tym zawierające olej), pyły, mgły i opary powstające podczas piaskowania, spawania, szlifowania, cięcia, wiercenia w metalu, kropelki mgły powstające podczas natryskiwania oraz opary i gazy organiczne.	Organiczny i nieorganiczny kwaśny amoniak gazowy
Ciężar	138g	105g	829g
Wymiary	208 x 117 x 30 mm	175 x 112 x 35 mm	223 x 117 x 85 mm
Typ obudowy filtra	Filtr przeciwzapachowy z węglem aktywnym	Filtr cząstek stałych P3	A1B1E1K1
Zastosowania typowe	Montaż, serwis zakładowy, szlifowanie, obsługa maszyn, spawanie, malowanie		
Zastosowania przemysłowe	Przemysł chemiczny, górniczy, petrochemiczny		
Instrukcje użytkowania	Filtr przeciwzapachowy musi być zawsze używany z filtrem cząstek stałych, filtrem wstępnym i osłoną przeciwwiskrową. Nie należy używać samego filtra przeciwzapachowego.	Filtr cząstek stałych P3 zapewnia skuteczność filtracji na poziomie 99,997%.	Pochłaniacz gazowy musi być zawsze używany razem z filtrem cząstek stałych EUROPURE PLUS 5500LS.
Ostrzeżenie	Przed użyciem należy przeczytać instrukcję. Zestaw filtrów musi być prawidłowo zainstalowany zgodnie z instrukcją. Nie można go czyścić. Wymienić na nowy, w razie uszkodzenia lub zabrudzenia.		

Oznaczenia na sprzęcie

Oznaczenie	Filtr przeciwzapachowy (węglowy)	P (R SL)	A1B1E1K1
Indeks	WP403676-36	WP403676-17 (1 szt.) lub WP403676-32 (paczka 5 szt.)	WP403676-30
Kod kolorystyczny		Białe	Brązowy / szary / żółty / zielony
Ochrona przed	Zapachy	Cząstki stałe (R=wymienny, SL=filtracja aerozoli [chlorku sodu i mgły oleju parafinowego])	Gazy organiczne i nieorganiczne / dwutlenek siarki, gazy kwaśne / amoniak i jego pochodne organiczne
Certyfikacja		CE2849 Filtr cząstek stałych jest oznaczony zgodnie z normą EN12941:1998. UKCA0194	CE2849 Filtr gazu jest oznaczony zgodnie z normą EN12941:1998. UKCA0194

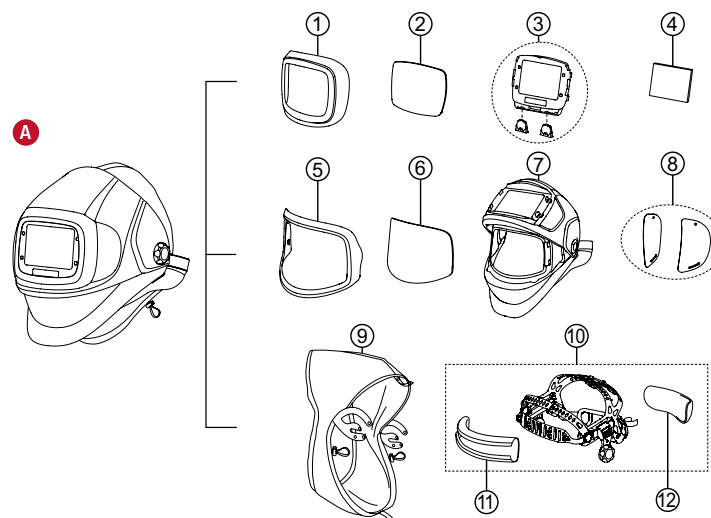
Kompletne urządzenie i elementy wymienne

EuropurePLUS™

Części zamienne do PAPR

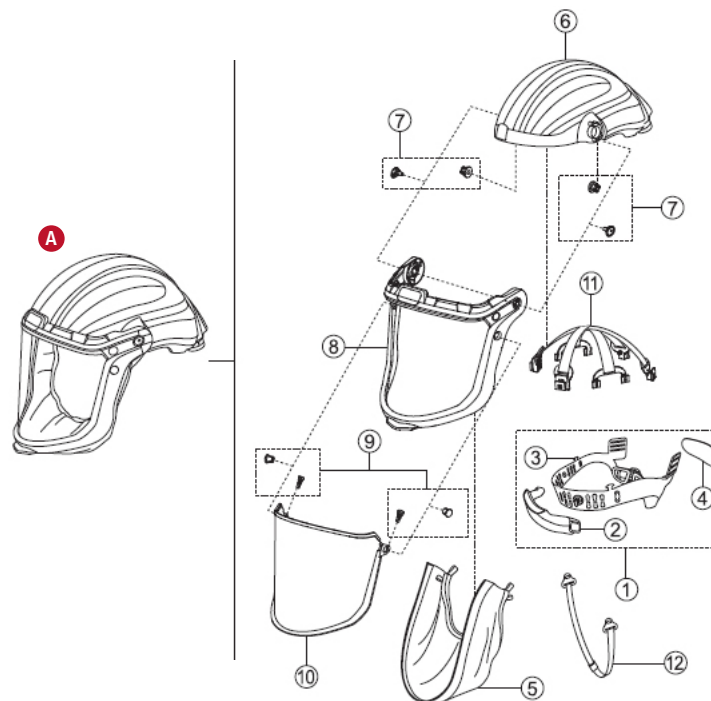
EuropurePLUS™ 5500 LS

Indeks	Opis	Ilość/ opak	Indeks
A	Przyłbica z systemem nawiewu	1	WP403676-35
1	Ramka mocująca szybki wewnętrznej	1	WP403676-4
2	Szybki zewnętrzne (160,36 x 107,3 mm)	5	WP403676-5
3	Kaseta z filtrem samościemniającym	1	WP403676-6
4	Szybki wewnętrzne (107 x 80 mm)	5	WP403676-7
5	Ramka mocująca osłony zewnętrznej	1	WP403676-8
6	Osłona zewnętrzna (przeciwmgielna, 223x129,8 mm)	5	WP403676-9
7	Skorupa przyłbicy z kanałem powietrznym	1	WP403676-10
8	Szybki boczne	2	WP403676-11
9	Uszczelnienie twarzy	1	WP403676-12
10	Nagłowie (z opaską przeciwpotną i wyściółką)	1	WP403676-13
11	Opaska przeciwpotna	2	WP403676-14
12	Wyściółka	2	WP403676-15
	Rzep	1	WP403676-40
	Sprężyna	1	WP403676-37



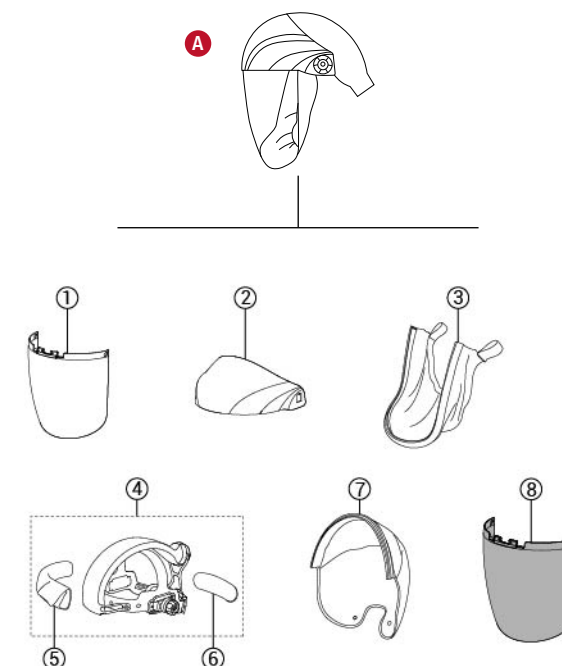
EuropurePLUS™ CLEAR

Indeks	Opis	Ilość/ opak	Indeks
A	Przyłbica z systemem nawiewu	1	WP403678-15
1	Nagłowie	1	WP403678-1
2	Opaska przeciwpotna	1	WP403678-2
3	Element amortyzacyjny	1	WP403678-3
4	Wyściółka	1	WP403678-4
5	Uszczelnienie twarzy	1	WP403678-5
6	Kask	1	WP403678-6
7	Przyciski w kasku	1	WP403678-7
8	Ramka osłony	1	WP403678-8
9	Przyciski ramki osłony	1	WP403678-9
10	Osłona czołowa	1	WP403678-10
11	Taśma	1	WP403678-11
12	Pasek podbródkowy	1	WP403678-12
	MAŁE LENS SHADE 5	1	WP403678-16
	DUŻE LENS SHADE 5	1	WP403678-17



EuropurePLUS™ LE FACE SHIELD

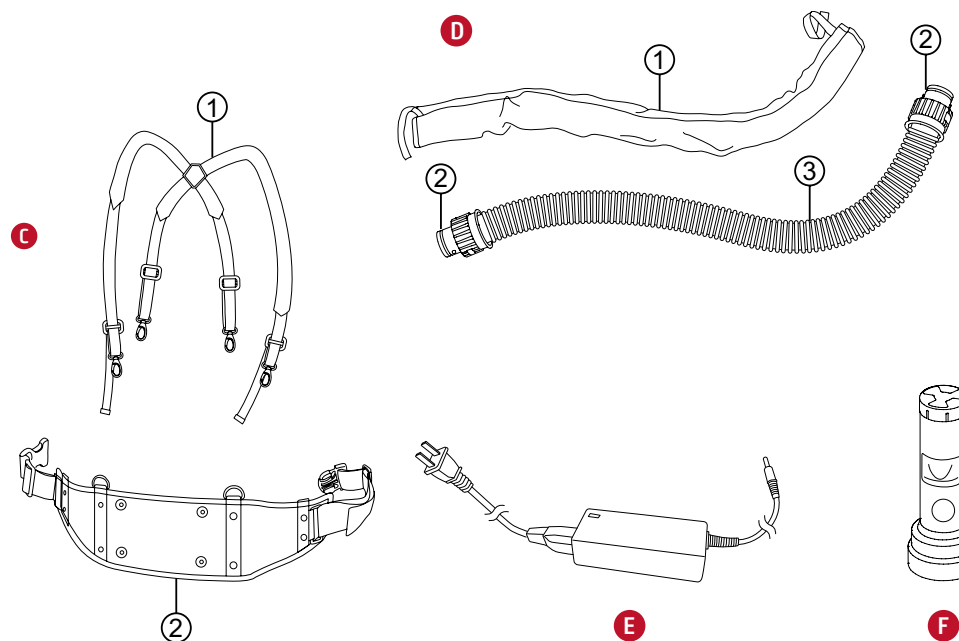
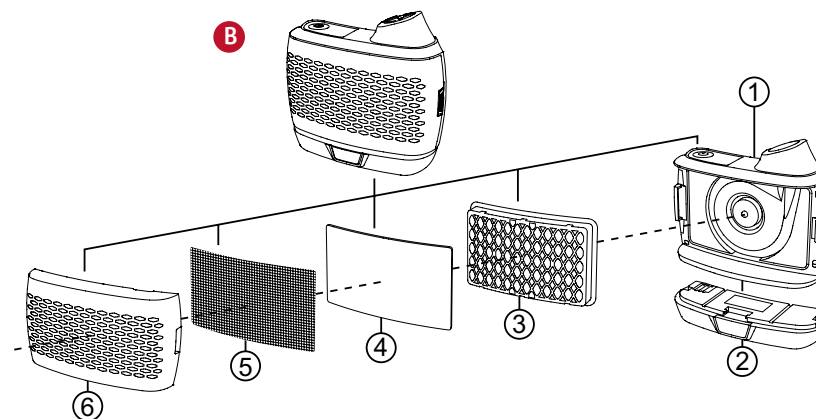
Indeks	Opis	Ilość/ opak	Indeks
A	Przyłbica z systemem nawiewu	1	WP403679-15
1	Szybki ochronne LE	1	WP403679-1
2	Skorupa przyłbicy LE	1	WP403679-3
3	Rękaw LE	1	WP403679-4
4	Nagłowie LE	1	WP403679-5
5	Opaska przeciwpotna	1	WP403679-6
6	Wyściółka	2	WP403679-7
7	Przedłużony kaptur LE	3	WP403679-8
8	LE lens shade 5	4	WP403679-2



EuropurePLUS™ DMUCHAWA

EuropurePLUS™

Indeks	Opis	Ilość/ opak	Indeks
B	Przyłbica z systemem nawiewu		
①	Obudowa	1	WP403676-16
②	Bateria standardowa	1	WP403676-1
③	Filtr cząstek stałych (filtr P3)* Filtr cząstek stałych (filtr P3)*	1 5	WP403676-17 WP403676-32
④	Filtr wstępny	5	WP403676-18
⑤	Ośłona przeciwiskrowa	10	WP403676-19
⑥	Pokrywa filtra	1	WP403676-20
	Pochłaniacz gazowy	1	WP403676-21
	Pochłaniacz gazowy A1B1E1K1*	1	WP403676-30
	Bateria o wydłużonym działaniu z szybkim ładowaniem*	1	WP403676-2
	Filtr przeciwzapachowy*	1	WP403676-36
	Wielostanowiskowa ładowarka baterii PAPR*	1	WP403676-39
C	Uprząż		
①	Paski naramienne	1	WP403676-22
②	Wyściółka pasa biodrowego (zawiera nakrętki i podkładki) Plecak z dmuchawą*	1	WP403676-23 WP403676-31
	Regulowany skórzany pas biodrowy*	1	WP403676-29
D	Przewód nawiewowy		
①	Ośłona przewodu nawiewowego	1	WP403676-24
②	O-ring	2	WP403676-25
③	Przewód nawiewowy (zawiera uszczelkę typu O-ring) Przewód nawiewowy z szybkozłączem (EuropurePLUS™ CLEAR) Szybkozłączka do przedłużki przewodu nawiewowego*	1	WP403676-26 WP403678-13 WP403676-38
E	Ładowarka		
	Szybka ładowarka baterii	1	WP403676-3
F	Wskaźnik przepływu powietrza		
	Wskaźnik przepływu powietrza EuropurePLUS™ 5500 LS + faceshield	1	WP403676-27
	Wskaźnik przepływu powietrza EuropurePLUS™ CLEAR	1	WP403678-14
Inne			
	Torba	1	WP403676-28



* patrz rozdział Akcesoria Opcjonalne

EuropurePLUS™ AKCESORIA OPCJONALNE

EuropurePLUS™



Bateria o wydłużonym działaniu z szybkim ładowaniem

Cechy:

- ◆ Rodzaj baterii: akumulator litowo-jonowy
- ◆ Czas pracy baterii 15 godzin niska prędkość: 170+ l/min
9 godzin wysoka prędkość: 210+ l/min
- ◆ Czas ładowania baterii: 2 godziny
- ◆ Trwałość baterii: 550 cykli ładowania

**BATERIA
O WYDŁUŻONYM
DZIAŁANIU Z SZYBKIM
ŁADOWANIEM**

WP403676-2

Bateria Lincoln Electric
o wydłużonym działaniu*

16 godz.

Bateria standardowa
Lincoln Electric

9 godz.

* Czas pracy przy niskim przepływie powietrza i stanu filtra 50%.

Wielostanowiskowa ładowarka baterii PAPR

- ◆ Jednoczesne ładowanie 4 baterii litowo-jonowych
- ◆ Ładowanie w 3 godziny
- ◆ Do standardowej baterii i baterii o wydłużonym działaniu
- ◆ Wskaźnik naładowania akumulatora:
przełączana dioda LED (czerwona – ładowanie,
zielona – ładowanie zakończone)
- ◆ Norma : CE 62368



**WIELOSTANOWISKOWA
ŁADOWARKA
BATERII PAPR**

WP403676-39



**RODZAJ FILTRU:
A1B1E1K1**

WP403676-30



**FILTR CZĄSTEK
STAŁYCH (FILTR P3)**

WP403676-17

5 sztuk
WP403676-32



**FILTR
PRZECIWZAPACHOWY**

WP403676-36



**SZYBKOZŁĄCZKA DO
PRZEDŁUŻKI PRZEWODU
NAWIEWOWEGO**

WP403676-38

Regulowany skórzany pas biodrowy

Regulowany skórzany pas biodrowy mocuje dmuchawę EUROPURE PLUS 5500 LS do talii użytkownika.

Cechy:

- ◆ Wyściółka na plecach dla większego komfortu
- ◆ Skórzany pas zapewnia doskonałą wytrzymałość na ciepło, odpryski, iskry i inne czynniki
- ◆ Regulowany obwód zapewnia lepsze dopasowanie i szczelność



**PAPR – REGULOWANY
SKÓRZANY PAS BIODROWY**

WP403676-29

SKOMPLETUJ WŁASNY ZESTAW

Plecak

Zastępuje pas biodrowy i uprząż, poprawiając rozkład ciężaru i komfort pracy.



PLECAK

WP403676-31



ZEPHYR LS / FLIP'AIR LS

KOMPLETNE ROZWIĄZANIE ZAPROJEKTOWANE, ABY CHRONIĆ SPAWACZA W NAJBARDZIEJ EFEKTYWNY SPOSÓB **Klasa TH2**

Odkryj kompletne rozwiązanie zapewniające
najbardziej skuteczną ochronę spawaczy

FLIP'AIR LS

**MMA, MIG/MAG,
SZLIFOWANIE**



W zestawie

Kompletny zestaw ZEPHYR LS / FLIP'AIR LS, dostarczany w solidnej torbie zawiera

- ◆ Przyłbicę ZEPHYR LS lub FLIP'AIR LS
- ◆ System nawiewu powietrza (ZEPHYR)
- ◆ Przewód łączący przyłbicę z systemem nawiewu
- ◆ Paski naramienne
- ◆ Ładowarkę baterii
- ◆ Przepływowierz
- ◆ Dodatkowy filtr



ZEPHYR LS
MMA, MIG/MAG



FLIP'AIR 4500 LS
(z dmuchawą)

W000403675

ZEPHYR 4500 LS
(z dmuchawą)

W000403674

**SYSTEM
NAWIEWU**

Patrz str. 26

EN 379:2003+A1:2009,
EN 175:1997, EN 12941:2009-02

Zgodność z normami CE
[EU] 2016/425 [PPE] 2011/65/EU [ROHS]

Samościemniające filtry LCD z szerokim polem widzenia

ZEPHYR LS/FLIP'AIR LS



Kaseta z filtrem Advance 4500 LS – Infotrack DIN 3/8-13

Zaawansowane rozwiązanie do wszystkich zastosowań

4 regulowane tryby pracy, ustawiane cyfrowo na ekranie LCD

- ◆ Spawanie: zmienny stopień zaciemnienia 8-13, 4 czujniki optyczne, regulacja czułości i powrót do trybu jasnego
- ◆ Szlifowanie: praca w trybie jasnym DIN 3 (z wyjątkiem przyłbicy FLIP'AIR z uchylnym panelem czołowym)
- ◆ Cięcie, spawanie niskim prądem: regulowany stopień zaciemnienia 5-8 (spawanie TIG o małej intensywności, mikroplazmą, tlenowo-acetylenowe...)
- ◆ Tryb X: do spawania na zewnątrz lub gdy tук elektryczny jest niewidoczny, stopień zaciemnienia 3/8-13 sterowany za pomocą czujników magnetycznych

System Infotrack dostarcza istotne dane *aktualny czas – całkowity czas spawania – alarm – temperatura*



Obieg powietrza

Masz do wyboru

- ◆ przepływ powietrza z górnej do dolnej części przyłbicy ①
- ◆ lub obustronny przepływ boczny ② *tylko ZEPHYR*,
- ◆ lub też obydwa rozwiązania jednocześnie

Funkcjonalność ta zapewnia spawaczowi duży komfort pracy.

FLEXTECH I

- ◆ Ergonomiczna górna konstrukcja nagłowia
- ◆ Wyściółka: niezwykle wygodne przyleganie do tylnej części głowy
- ◆ Proste odłączenie i regulacja przesuwna



System nawiewowy ZEPHYR LS / FLIP'AIR LS

ZEPHYR LS / FLIP'AIR LS

- Urządzenie posiada wskaźnik **ustawionego przepływu powietrza**, wskaźnik **naładowania baterii** oraz **dwa alarmy**, ostrzegające przed niedostatecznym przepływem powietrza: **dźwiękowy i wibracyjny**. Sygnalizacja wibracjami jest pomocna, gdy poziom hałasu na stanowisku pracy jest wysoki. Alarm dźwiękowy wysyłany jest **przewodowo** do spawacza.
- Pas biodrowy oraz paski ramienne wykonane z **materiału trudnopalnego**.
- Pas biodrowy zawiera wyściółkę, zwiększającą komfort użytkowania.
- **Szybka wymiana baterii**, odłączenie za pomocą jednego przycisku. **W zestawie bateria litowa z 8 godzinnym czasem pracy na jednym naładowaniu**. Możliwość zastosowania dodatkowej baterii, zapewniającej **14 godzin pracy (±5%)** (na życzenie). Brak konieczności pełnego rozładowania baterii litowo-jonowej przed doładowaniem.
- Prosta wymiana filtra (obrócenie pokrywy nawiewu o ćwierć obrotu). Stan otwarcia i zamknięcia pokrywy sygnalizowany jest dwoma wskaźnikami. Sygnalizowane jest również niewłaściwe położenie filtra.

Kombinacja filtrów :

Wewnątrz systemu nawiewu można zainstalować trzy filtry

- jeden filtr wstępny do dużych cząstek
- jeden filtr zatrzymujący cząstki pyłu i kurzu (> 0,3 mikrona)
- jeden filtr węglowy, pochłaniający dymy i nieprzyjemne zapachy



Przyłbica posiada obracaną szybkozłazkę, zapewniającą dobrą elastyczność, gdy spawacz obraca głowę



System nawiewu gwarantuje pełną wodoszczelność

Zabezpieczony zewnętrzną osłoną [75% bawełna, 25% Kevlar]

Wewnątrz systemu nawiewu można zainstalować trzy filtry

Oznaczenie

ZEPHYR LS/FLIP'AIR LS

		ZEPHYR 4500 LS	FLIP'AIR 4500 LS
Czas przetęczenia ciemny-jasny		10 stopni, od 0,1 s do 1 s, ustawiany cyfrowo	
Ustawienie zwłoki czasowej		10 stopni (ustawianych cyfrowo)	
Tryb pracy	Spawanie	Tak, zaciemnienie DIN 8-13, ustawiany cyfrowo	
	Szlifowanie	Tak, DIN 4 (załączanie zewnętrznym przyciskiem) w przypadku FLIP'AIR filtr uchylny	
	Cięcie	Tak, zaciemnienie DIN 5-9, ustawiany cyfrowo	
	Tryb X	Tak	
	System Infotrack	Tak	
Stała ochrona przed UV i IR		Tak	
Rodzaj baterii		2 baterie litowe CR2450 3 V	
Zasilanie alternatywne (bateria/ogniwo)		Tak	
Temperatura		praca: od -5°C do +55°C, przechowywanie: od -30°C do +70°C	
Ciężar		Flip'Air 938 g (przyłbica), Zephyr 510 g (przyłbica) + 1760 g (system nawiewowy)	
Norma		Filtr LCD: CE EN 379 – Przyłbica: CE EN 175	

* Tryb X: stosowany podczas spawania na zewnątrz i spawania niskim prądem
 ** System Infotrack dostarcza istotne dane (aktualny czas – całkowity czas spawania – alarm – temperatura)

Indeks		
Zestaw (przyłbica + system nawiewowy + filtr LCD)	W000403674	W000403675
Filtr LCD	W000402681	W000402682



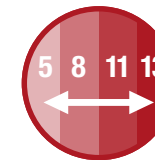
Komfort pracy



Ochrona dróg oddechowych



Stopień zaciemnienia



Czujniki detekcji łuku



Tryb szlifowania / sterowanie



Pole widzenia



Klasa



Klasa optyczna



Czas przetęczenia jasny-ciemny



Tryb X

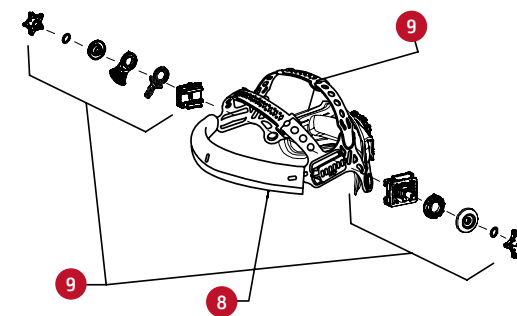
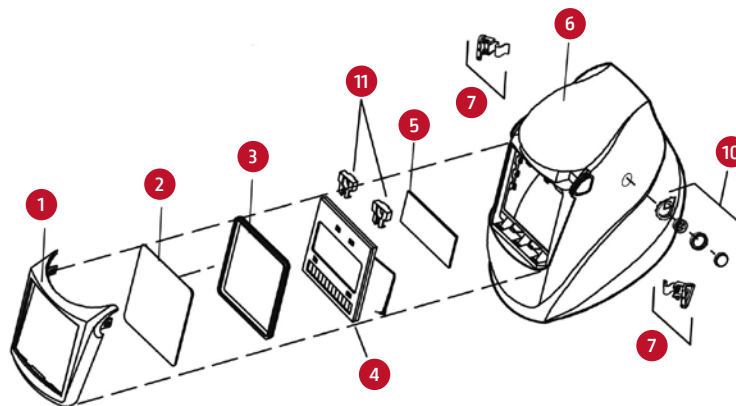


Części zamienne do ZEPHYR LS / FLIP' AIR LS

ZEPHYR LS / FLIP' AIR LS

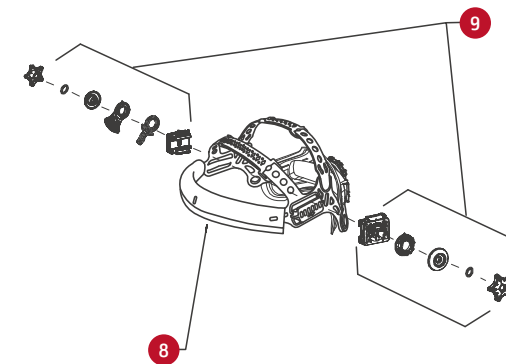
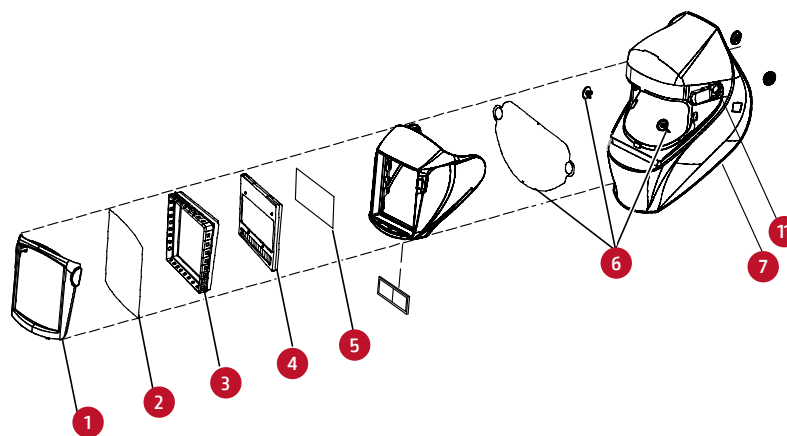
ZEPHYR 4500 LS

Indeks	
1 - Ramka mocująca szybki zewnętrznej	W000272828-1
2 - Szybki zewnętrzne	W000261993
3 - Uszczelka zewnętrznej szybki ochronnej	W000261992
4 - Kasetka filtra samościanniającego	W000402681
5 - Wewnętrzna szybka ochronna	W000261994
6 - Wymienna skorupa przyłbicy	W000402494
7 - Nakrętka mocująca (L/R)	W000276258
8 - Opaska przeciwpotna	W000402690
9 - Nagłowie I	W000402692
10 - Przycisk zewnętrzny do trybu szlifowania	W000378989
11 - Baterie wymienne (litowe CR 2450)	W000260920



FLIP' AIR LS

Indeks	
1 - Ramka mocująca szybki zewnętrznej	W000403674-1
2 - Szybki zewnętrzne	W000375551
3 - Uszczelka do FLIP' AIR LS	W000403675-6
4 - Kasetka filtra samościanniającego	W000402682
5 - Wewnętrzna szybka ochronna	W000261994
6 - Osłona do szlifowania	W000374799
7 - Wymienna skorupa przyłbicy	W000403675-SP-1
8 - Opaska przeciwpotna	W000402690
9 - Nagłowie I	W000402692
10 - Baterie wymienne (litowe CR 2450)	W000260920
11 - Zawias x2	W000403675-7

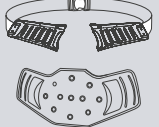
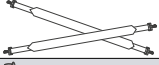
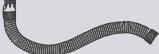






Części zamienne do DMUCHAWY

ZEPHYR LS / FLIP'AIR LS

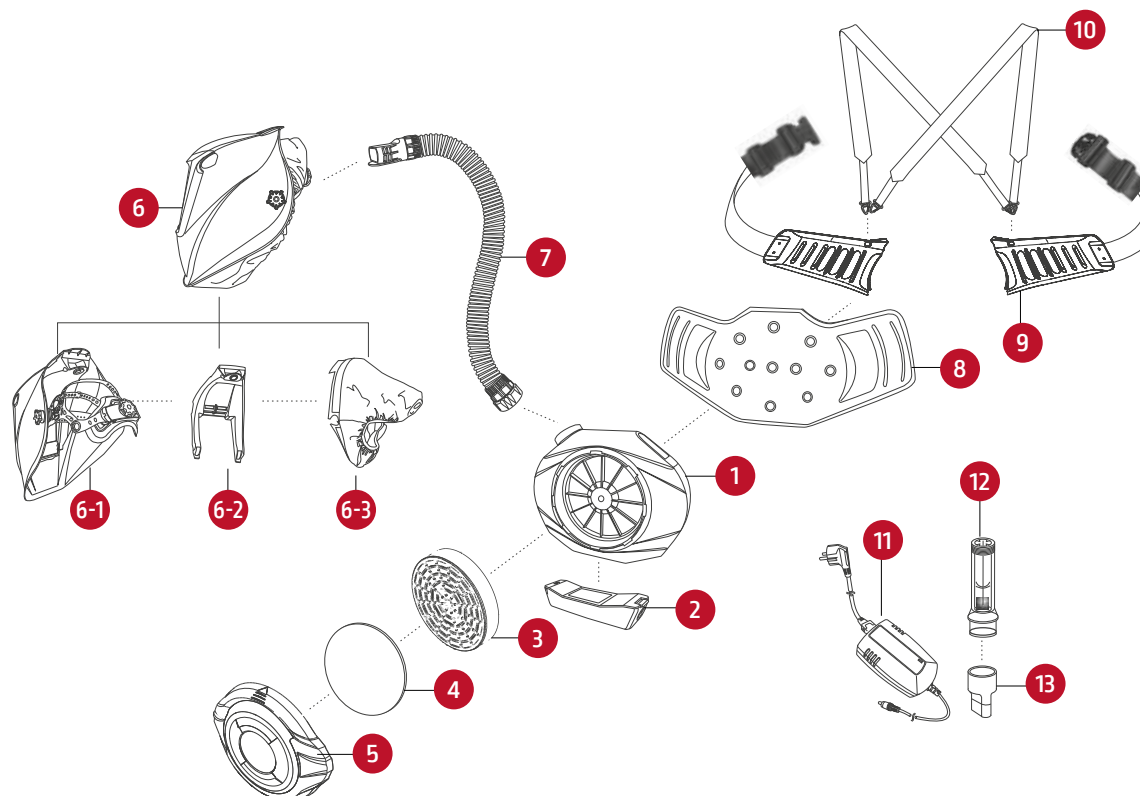
System nawiewowy ZEPHYR LS

Indeks		
	Obudowa dmuchawy	na żądanie
	Filtr wstępny Z	W000271207
	Pokrywa filtra	na żądanie
	Wskaźnik przepływu	na żądanie
	Filtr cząstek stałych (P3)	W000271208
	Bateria 2021	W000271210-1
	Ładowarka baterii 2021	W000271211-1
	Złącze wskaźnika przepływu	na żądanie

Indeks		
	Pas biodrowy i wyściółka	W000271203
	Paski naramienne	W000271204
	Przewód nawiewowy	W000271205

Indeks		
Wyposażenie opcjonalne		
	Skorupa przyłbicy	W000402494 (ZEPHYR) W000403675-SP-1 (FLIP AIR)
	Tkanina zabezpieczająca zielona FLIP'AIR	W000382676
	Filtr przeciwapachowy	W000271209
	Ostona przewodu nawiewowego	W000271206

1. Obudowa dmuchawy
2. Bateria
3. Filtr cząstek stałych (P3)
4. Filtr wstępny
5. Pokrywa filtra
6. Skorupa przyłbicy
- 6-1. Przyłbica
- 6-2. Silnik dmuchawy
- 6-3. Kaptur
7. Przewód nawiewowy
8. Wyściółka pasa biodrowego
9. Pas biodrowy
10. Paski naramienne
11. Ładowarka
12. Wskaźnik przepływu
13. Złącze wskaźnika przepływu





POLITYKA OBSŁUGI KLIENTA

Przedmiotem działalności firmy Lincoln Electric jest produkcja i sprzedaż wysokiej jakości urządzeń spawalniczych, materiałów spawalniczych oraz urządzeń do cięcia. Naszym celem jest zaspokojenie potrzeb klientów oraz przewyższenie ich oczekiwań. Klient może poprosić Lincoln Electric o radę lub informacje dotyczące zastosowania naszych produktów w jego konkretnym przypadku. Odpowiadamy na zapytania naszych klientów na podstawie informacji przez nich przekazanych oraz według najlepszej wiedzy na temat rozpatrywanego zastosowania, jaką posiadamy w danym momencie. Nie gwarantujemy tego w szczególności, gdy potrzeby klienta zbytnio odbiegają od standardu zastosowań. W związku z tym Lincoln Electric nie jest w stanie zagwarantować tego rodzaju porad i nie ponosi odpowiedzialności za tego rodzaju informacje czy porady. Co więcej, udzielenie tego rodzaju informacji i porad nie stanowi, nie przedłuża, ani nie zmienia żadnych gwarancji w odniesieniu do naszych produktów. Nie możemy udzielić jakiegokolwiek wyraźnej lub domniemanej gwarancji, która mogłaby powstać w wyniku udzielenia informacji lub porady, w tym wszelkiej domniemanej gwarancji handlowej lub jakiegokolwiek gwarancji przydatności do konkretnego celu Klienta.

Lincoln Electric jest odpowiedzialnym producentem, ale wybór i wykorzystanie produktów sprzedanych przez Lincoln Electric jest całkowicie pod kontrolą klienta i wyłącznie klient jest za to odpowiedzialny. Wiele czynników poza kontrolą Lincoln Electric ma wpływ na wyniki osiągnięte przy zastosowaniu różnych typów metod produkcji i wymagań serwisowych.

Informacje zawarte w tym katalogu są aktualne w momencie druku i mogą ulec zmianom. Więcej informacji na ten temat można znaleźć na stronie internetowej www.lincolnelectriceurope.pl.