

POTENCE ÉQUILIBRÉE POUR TORCHES DE SOUDAGE

SUSPENDREZ VOTRE TORCHE,
LIBÉREZ VOTRE ESPACE
ET AMÉLIOREZ VOS
CONDITIONS DE TRAVAIL

www.lincolnelectric.fr

LINCOLN[®]
ELECTRIC

PRÉSENTATION

PRINCIPALES CARACTÉRISTIQUES

- Potence ergonomique idéale pour les torches de soudage MIG/MAG ainsi que pour les torches aspirantes
- Facilite le travail du soudeur dans les endroits difficiles d'accès
- Longueur de bras ajustable
- Point d'équilibre du contrepoids ajustable
- Angle d'inclinaison ajustable
- Rotation jusqu'à 360°
- La potence ergonomique supporte la torche et agrandit la zone de travail
- Attache intégrée pour suspendre la torche
- Bande velcro pour une installation sécurisée de la torche MIG/MAG
- Installation facile sur un générateur, un chariot, ou toute plateforme fixe
- Ergonomie du poste de travail améliorée
- Réduction du poids de la torche pour l'opérateur
- Durée de vie de la torche prolongée

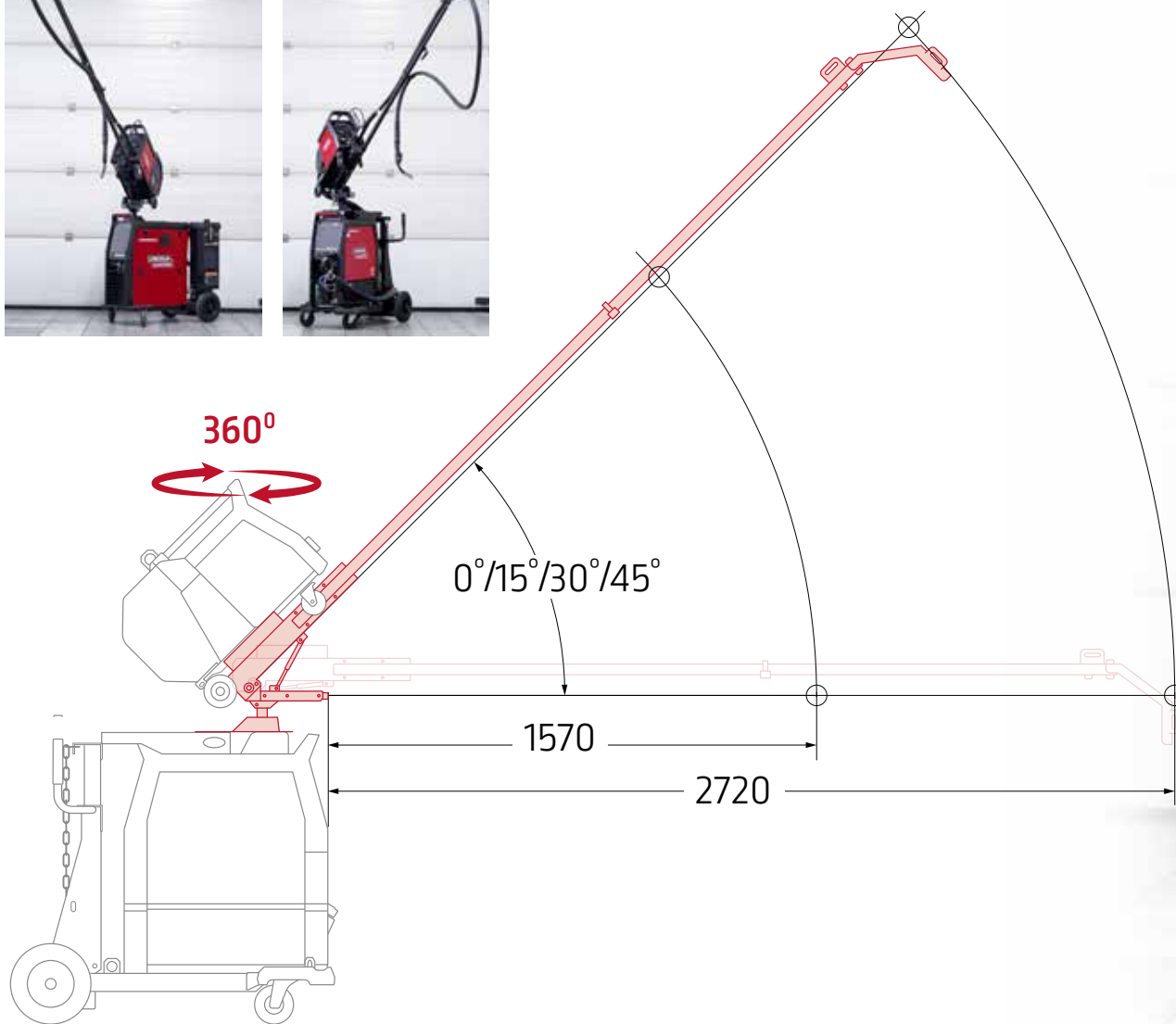
Convient pour:

- Speedtec® 400SP/500SP sur le chariot
- Powertec® i350S/i420S/i500S
- Gamme Digisteel S
- Gamme Citosteel S
- Dévidoirs LF5D/LF52D/LF56D/WF52D/WF56D



Spécifications techniques

Désignation	Référence produit	Longueur de bras ajustable		Angle de bras ajustable	Rotation
		Min.	max.		
Potence équilibrée pour torche de soudage	K14425-1	1.57 m	2.72 m	0° / 15° / 30° / 45°	360°



Compatible avec l'option commande à distance RC-7 qui permet au soudeur de contrôler entièrement les paramètres de soudage.

POLITIQUE DE SERVICE APRÈS-VENTE

Lincoln Electric® fabrique et commercialise des équipements de soudage, des pièces d'usure et des outillages de coupe. Nous privilégions la satisfaction des besoins de nos clients et nous nous attachons à dépasser leurs attentes. Lincoln Electric est à votre disposition pour répondre à vos demandes d'informations et de conseils sur l'utilisation de nos produits. Nos collaborateurs mettent toutes leurs compétences au service des clients pour répondre à leurs demandes sur la base des informations fournies et de leurs connaissances concernant l'application. Nos collaborateurs ne sont pas toutefois en mesure de vérifier ces informations ou d'évaluer les exigences techniques pour le soudage particulier. Lincoln Electric ne garantit ni ne valide ou n'assume par conséquent aucune responsabilité quant à ces informations ou ces conseils. La fourniture de ces informations ou de ces conseils ne crée, ni n'étend, ni ne modifie d'autre part une garantie sur nos produits. Nous déclinons en particulier toute garantie expresse ou tacite qui pourrait découler de l'information ou du conseil, entre autres une quelconque garantie implicite de qualité loyale et marchande ou une quelconque garantie de compatibilité avec un usage particulier du client.

Lincoln Electric adopte une démarche personnalisée en termes de fabrication, mais le choix et l'utilisation de produits spécifiques vendus par Lincoln Electric relèvent et restent de la responsabilité exclusive du client. De nombreuses variables indépendantes de la volonté de Lincoln Electric sont préjudiciables aux résultats obtenus avec l'application de ces types de méthodes de fabrication et aux exigences de maintenance.

Les informations contenues dans la présente publication sont exactes en l'état actuel de nos connaissances à la date d'impression. Veuillez consulter le site www.lincolnelectric.eu pour des informations mises à jour.



www.lincolnelectriceurope.com/fr-FR

