

GUÍA DE LOS ACCESORIOS DE DEVANADO AS

EDICIÓN : ES
REVISIÓN : M
FECHA : 02-2019

Manual de instrucciones

REF.: **8695 5242**

Manual original

El fabricante le agradece su confianza al comprar este equipo que le dará plena satisfacción si respeta sus instrucciones de uso y mantenimiento.

El diseño, las especificaciones de los componentes y la fabricación cumplen con las directivas europeas aplicables.

Le remitimos a la declaración CE adjunta si desea saber las directivas a las que este equipo está sometido.

El fabricante no se hace responsable de las asociaciones de elementos que no hayan sido realizadas por él mismo.

Para su seguridad, encontrará a continuación una lista no restrictiva de recomendaciones u obligaciones que constan, en su mayor parte, en el código del trabajo.

Finalmente, le rogamos informe a su proveedor de todo error que haya podido constatar en la redacción de estas instrucciones.

SUMARIO

| | |
|--|-----------|
| MONTAJE MONOHILO - STANDARD DUTY (SD) | 6 |
| MONTAJE DE DOBLE HILO - STANDARD DUTY (SD) | 8 |
| MONTAJE MONOHILO - HEAVY DUTY (HD)..... | 10 |
| MONTAJE DE DOBLE HILO - HEAVY DUTY (HD)..... | 12 |
| NOTAS PERSONALES | 14 |

REVISIÓN**REVISIÓN B****10/05**

| Designación | PAGINA |
|---------------------------------|--------|
| Cambio de referencia W000315701 | 5-9 |

REVISIÓN C**05/06**

| Designación | PAGINA |
|-----------------|--------|
| Cambio del logo | - |

REVISIÓN D**11/08**

| Designación | PAGINA |
|--|--------|
| Puesta al día completa + spareparts newoffer | - |

REVISIÓN E**11/13**

| Designación | PAGINA |
|---|--------|
| Puesta al día de los accesorios de devanado | Todas |

REVISIÓN F**07/14**

| Designación | PAGINA |
|---|--------|
| Adición de accesorios del cabezal interno | 4-5 |

REVISIÓN G**01/15**

| Designación | PAGINA |
|---|--------|
| Adición de accesorios del cabezal interno 1100mm Spare parts | 4-5 |

REVISIÓN H**04/15**

| Designación | PAGINA |
|---|--------|
| Puesta al día de los accesorios de devanado | Todas |

REVISIÓN I**06/15**

| Designación | PAGINA |
|------------------------------|--------|
| Cambio de referencia « D23 » | 5 ; 7 |

REVISIÓN J**01/16**

| Designación | PAGINA |
|---------------|--------|
| Puesta al día | |

REVISIÓN K**11/17**

| Designación | PAGINA |
|---------------|------------|
| Puesta al día | 5 ; 7 ; 11 |

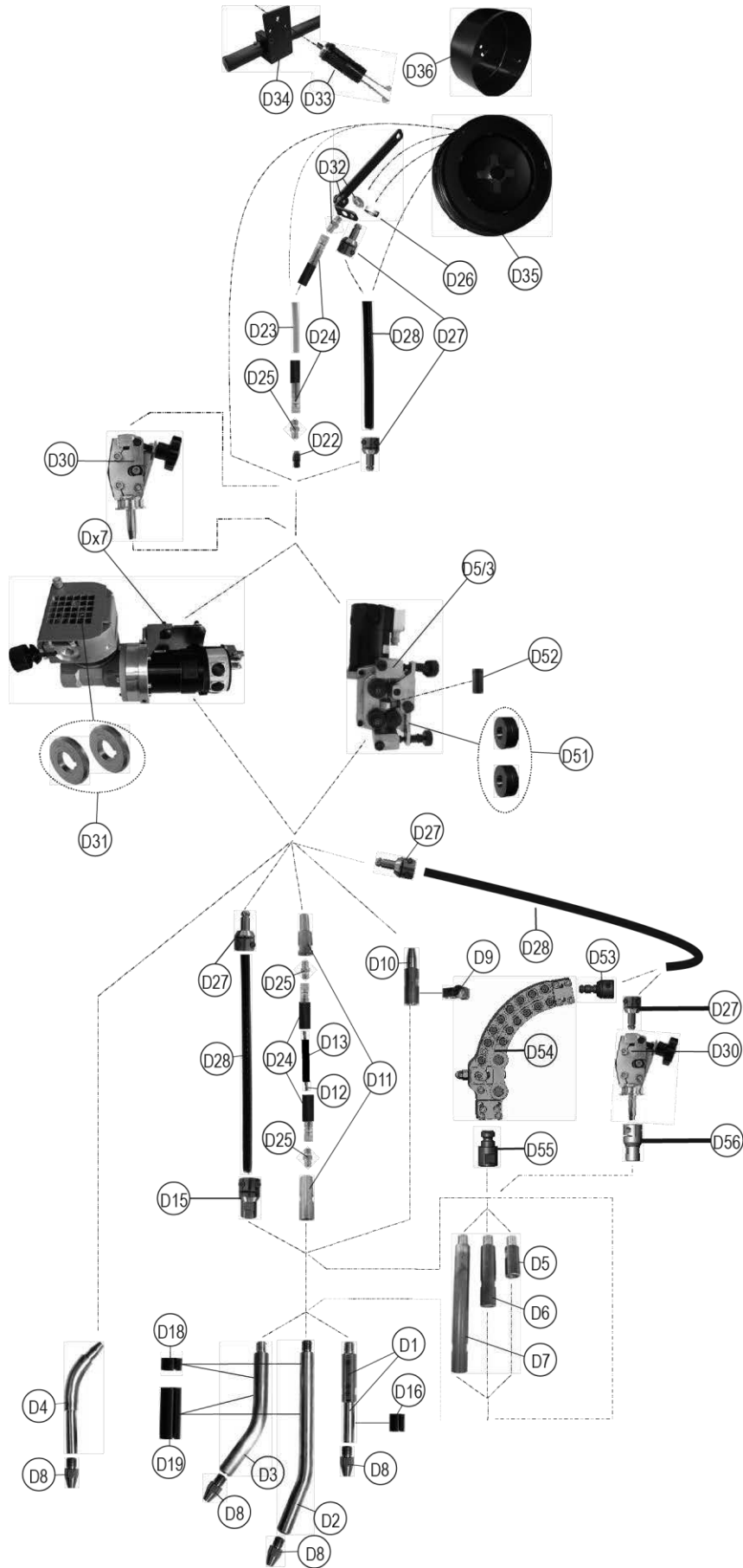
REVISIÓN L**02/19**

| Designación | PAGINA |
|-----------------|--------|
| Cambio del logo | |

REVISIÓN M**02/19**

| Designación | PAGINA |
|---------------|---------|
| Puesta al día | 6-7-8-9 |


MONTAJE MONOHILO - STANDARD DUTY (SD)



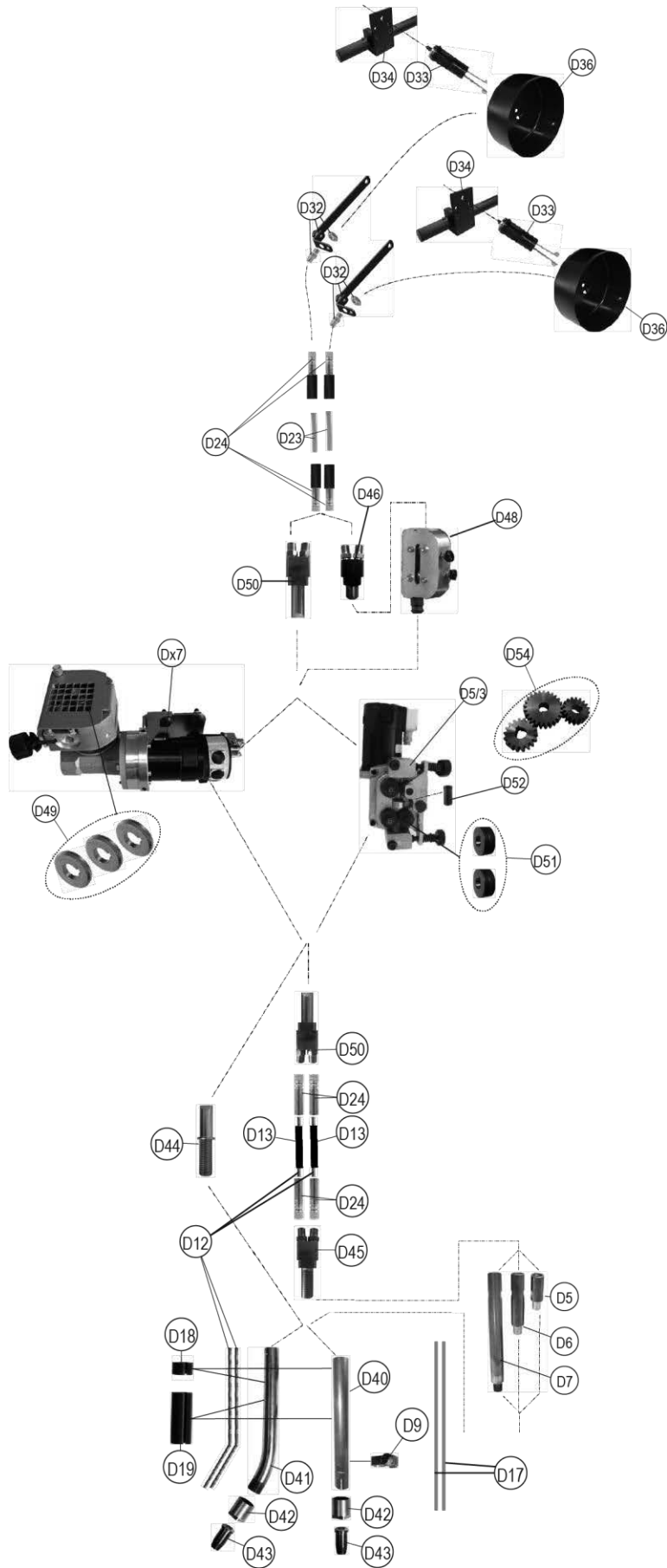
| | |
|---|-----------------------------------|
| ✓ | normalmente disponible en almacén |
| X | no en stock |
| | por encargo |

| Marca | Ref. | Stock | Pedido | Designación |
|-------|------------|-------|--------|---|
| | | | | DX7 SUBARC 5 → 4,2m/min |
| Dx7 | W000315118 | ✓ | | DX7 SUBARC 5 devanado lento |
| | | | | DX7 SUBARC 5 → 15m/min |
| Dx7 | W000315119 | ✓ | | DX7 SUBARC 5 devanado rápido |
| | | | | DX7 3A → 10m/min |
| Dx7 | W000373837 | X | | DX7 3A devanado lento |
| | | | | DX5/3 SUBARC 2 |
| D5/3 | W000315106 | ✓ | | D5/3 SUBARC 2 devanado lento |
| | | | | DX7i Inverter → 8m/min |
| Dx7 | W000383785 | ✓ | | DX7i Inverter devanado lento |
| | | | | DX7i Inverter → 28m/min |
| Dx7 | W000383786 | ✓ | | DX7i Inverter devanado rápido |
| D1 | W000234779 | ✓ | | Aportación de hilo de patín |
| D2 | W000234780 | ✓ | | Aportación monohilo acodada 22 grados subarc |
| D3 | W000234781 | ✓ | | Aportación monohilo acodada 35 grados subarc |
| D4 | W000234782 | ✓ | | Aportación monohilo acodada 45 grados subarc |
| D5 | W000234774 | ✓ | | Alargador recto l= 50 mm |
| D6 | W000234775 | ✓ | | Alargador recto l= 100 mm |
| D7 | W000234776 | ✓ | | Alargador recto l= 200 mm |
| D8 | W000315848 | ✓ | | Boquilla as d=1,6 mm. |
| | W000315849 | ✓ | | Boquilla as d=2,0 mm. |
| | W000315850 | ✓ | | Boquilla as d=2,4 mm. |
| | W000315851 | ✓ | | Boquilla as d=3,2 mm. |
| | W000315852 | ✓ | | Boquilla as d=4,0 mm. |
| | W000315853 | ✓ | | Boquilla as d=5,0 mm. |
| D9 | W000234770 | ✓ | | Acometida de corriente |
| D10 | W000234773 | ✓ | | Guía hilo salida platina |
| D11 | W000234777 | ✓ | | Conjunto racores funda hilos 1,2-2,4 mm |
| D12 | W000374666 | ✓ | | Funda de muelle 1,2-1,6 mm (l = 10 m) |
| | W000374667 | ✓ | | Funda de muelle 2,0-2,4 mm (l = 10 m) |
| D13 | W000401805 | ✓ | | Funda negra "Polypenco" |
| D15 | W000379483 | ✓ | | Conjunto racores funda hilos (>1,6mm) |
| D16 | W000139805 | ✓ | | Anillo aislante Ø19 L=28 |
| D18 | W000315844 | ✓ | | Anillo aislante Ø25 L=20 |
| D19 | W000352240 | ✓ | | Anillo aislante Ø25 L=80 |
| D22 | S91110403 | ✓ | | Guía de entrada hilo |
| D23 | W000373395 | ✓ | | Vaina amarilla - mL |
| D24 | W000145285 | ✓ | | Racor giratorio |
| D25 | Z03710051 | ✓ | | Mamelón M12 x 100 |
| D26 | W000379507 | ✓ | | Anillo de bloqueo |
| D27 | W000379485 | ✓ | | Conjunto racores funda (>1,6 mm) |
| D28 | W000382072 | ✓ | | Funda hilos (>1,6mm) |
| D30 | W000234767 | ✓ | | Trenza hilo subarc |
| D31 | W000315686 | ✓ | | Juego de 2 rodillos lisos para hilo Ø 1,6 a Ø 2,4 |
| | W000315687 | ✓ | | Juego de 2 rodillos lisos para hilo Ø 3,2,6 a Ø 5,0 |
| | S9109 6175 | ✓ | | Juego de 2 rodillos muescados para hilo Ø 1,6 a Ø 2,4 |
| | S9109 6176 | ✓ | | Juego de 2 rodillos muescados para hilo Ø 3,2 a Ø 5 |
| D32 | W000315701 | ✓ | | Soporte de fijación funda |
| D33 | W000149164 | ✓ | | Eje bobina devanadera |
| D34 | W000139679 | ✓ | | Soporte eje bobina hilo |
| D35 | W000315086 | ✓ | | Portacorona hilos as |
| D36 | W000100148 | ✓ | | Protección de bobina Ø 300 |
| D51 | W000305225 | ✓ | | Conjunto de 2 rodillos monohilo 1,6 mm |
| | W000315828 | X | | Conjunto de 2 rodillos monohilo 2.0 mm |
| | W000315829 | ✓ | | Conjunto de 2 rodillos monohilo 2.4 mm |
| | W000315830 | ✓ | | Conjunto de 2 rodillos monohilo 3.2 mm |
| | W000315831 | X | | Conjunto de 2 rodillos monohilo 4.0 mm |
| | W000315835 | ✓ | | Conjunto de 2 rodillos monohilo 5.0 mm |
| D52 | W000315846 | ✓ | | Guía interna 1 x 1,6 mm |
| | W000315847 | ✓ | | Guía interna 1 x 4,0 mm |
| D53 | W000381680 | ✓ | | Conjunto de empalmes de funda para conducto acodado |
| D54 | W000381679 | ✓ | | Conducto acodado con rodillos |
| D55 | W000381681 | ✓ | | Empalme a conducto de hilo para conducto acodado |
| D56 | W000382613 | X | ↑ | Empalme a conducto de hilo |

➤ En caso de pedido, indique la cantidad y apunte el número de su máquina en el cuadro abajo.

| | |
|---|-------------|
|  | TIPO : |
| | Matrícula : |


MONTAJE DE DOBLE HILO - STANDARD DUTY (SD)



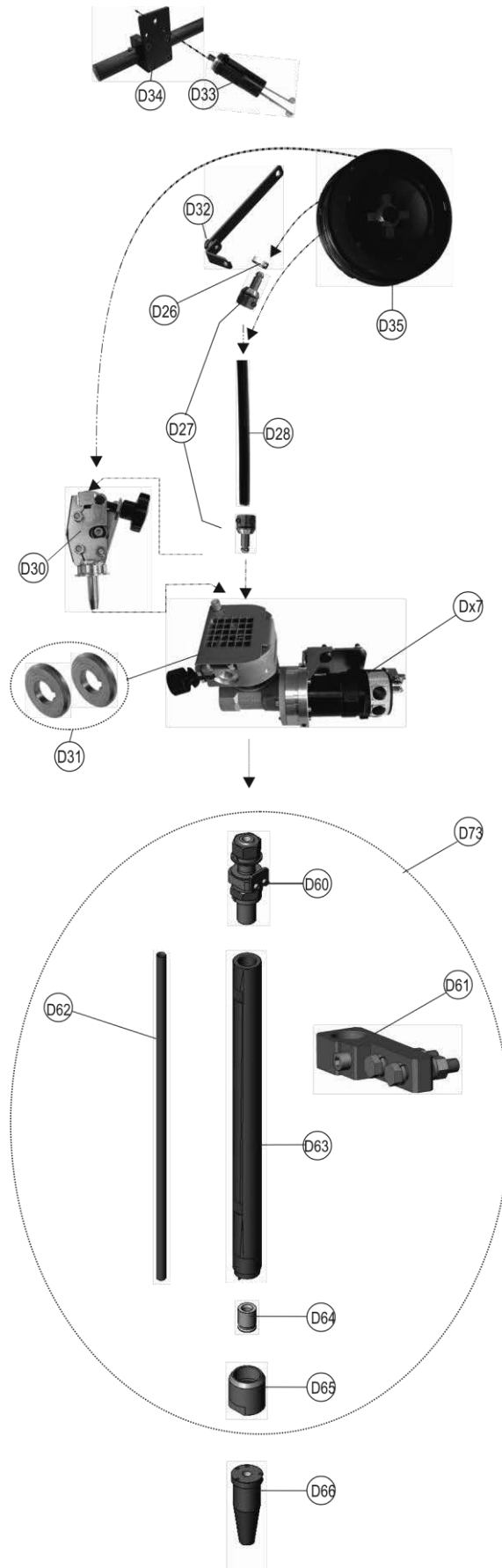
| | |
|---|-----------------------------------|
| ✓ | normalmente disponible en almacén |
| ✗ | no en stock |
| | por encargo |

| Marca | Ref. | Stock | Pedido | Designación |
|-------------|------------|-------|--------|--|
| | | | | DX7 SUBARC 5 → 15m/min |
| Dx7 | W000315119 | ✓ | | DX7 SUBARC 5 devanado rápido |
| | | | | DX7 SUBARC 3A → 20m/min |
| Dx7 | W000373838 | ✗ | | DX7 3A devanado rápido |
| | | | | DX5/3 SUBARC 2 |
| D5/3 | W000315106 | ✓ | | D5/3 SUBARC 2 devanado lento |
| D54 | W000315081 | ✓ | | Opción devanado rápido para D5/3 |
| | | | | DX7i Inverter → 28m/min |
| Dx7 | W000383786 | ✓ | | DX7i Inverter devanado rápido |
| D5 | W000234774 | ✓ | | Alargadera recta l= 50 mm aportación de hilo de patín. |
| D6 | W000234775 | ✓ | | Alargadera recta l=100 mm aportación de hilo de patín. |
| D7 | W000234776 | ✓ | | Alargadera recta l=200 mm aportación de hilo de patín. |
| D9 | W000234770 | ✓ | | Acometida de corriente |
| D12 | W000374666 | ✓ | | Funda de muelle 1,2-1,6 mm (l = 10 m) |
| D13 | W000401805 | ✓ | | Funda negra "Polypenco" |
| D17 | W000373840 | ✓ | | 2 tubos guía hilo d=1,2 mm a d= 1,6 mm l= 500 mm |
| D18 | W000315844 | ✓ | | 2 anillos aislantes Ø25 L=20 |
| D19 | W000352240 | ✓ | | Anillo aislante Ø25 L=80 |
| D23 | W000373395 | ✓ | | Vaina amarilla - mL |
| D24 | W000145285 | ✓ | | Racor giratorio |
| D32 | W000315701 | ✓ | | Soporte de fijación funda |
| D33 | W000149164 | ✓ | | Eje bobina devanadera |
| D34 | W000139679 | ✓ | | Soporte eje bobina hilo |
| D36 | W000100148 | ✓ | | Protección de bobina Ø 300 |
| D40 | W000379491 | ✓ | | Aportación de doble hilo recta |
| D41 | W000379493 | ✓ | | Aportación de doble hilo acodada 35 grado subarc |
| D42 | W000373866 | ✓ | | Anillo de apriete |
| D43 | W000315839 | ✓ | | Boquilla hilo 2x1,2 mm |
| | W000315840 | ✓ | | Boquilla hilo 2x1,6 mm |
| D44 | W000379488 | ✓ | | Contera salida de doble hilo directo 1,2 - 1,6 mm |
| D45 | W000379490 | ✓ | | Contera salida de doble hilo |
| D46 | W000234896 | ✓ | | Contera entrada de doble hilo |
| D48 | W000234768 | ✓ | | Enderezador de doble hilo dx7 |
| D49 | W000234765 | ✓ | | Juego de 3 rodillos muescados de doble hilo 1,2 / 2,4 mm |
| | S91095156 | ✓ | | Conjunto 3 rodillos lisos de doble hilo 1,2 mm |
| | S91095157 | ✓ | | Conjunto 3 rodillos lisos de doble hilo 1,2/2,4 mm |
| D50 | W000379487 | ✓ | | Contera de entrada de doble hilo DX7 |
| D51 | W000315832 | ✓ | | Conjunto 2 rodillos de doble hilo 1,2 mm |
| | W000315833 | ✓ | | Conjunto 2 rodillos de doble hilo 1.6 mm |
| D52 | W000315845 | ✓ | | Guía interna 2x1,6 mm |

➤ En caso de pedido, indique la cantidad y apunte el número de su máquina en el cuadro abajo.

| | |
|---|-------------|
|  | TIPO : |
| | Matrícula : |


MONTAJE MONOHILO - HEAVY DUTY (HD)



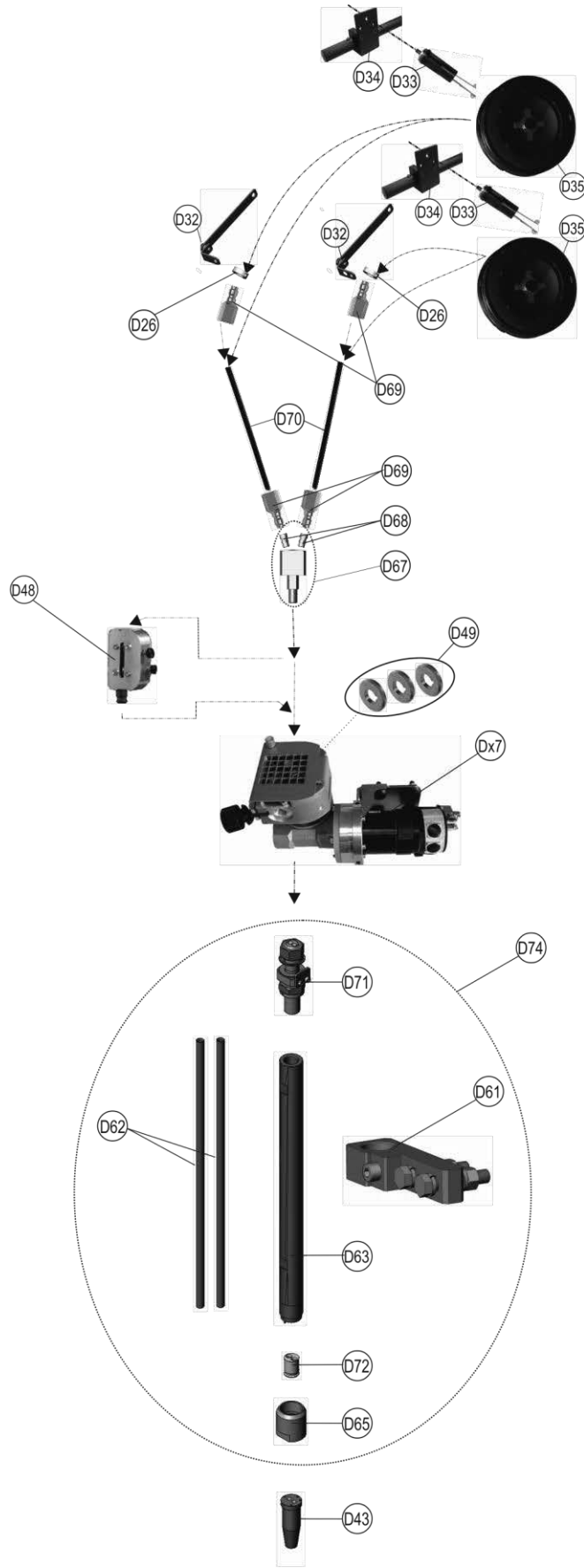
| | |
|---|-----------------------------------|
| ✓ | normalmente disponible en almacén |
| ✗ | no en stock |
| | por encargo |

| Marca | Ref. | Stock | Pedido | Designación |
|------------|------------|-------|--------|---|
| | | | | DX7 SUBARC 5 → 4,2m/min |
| Dx7 | W000315118 | ✓ | | DX7 SUBARC 5 devanado lento |
| | | | | DX7 SUBARC 5 → 15m/min |
| Dx7 | W000315119 | ✓ | | DX7 SUBARC 5 devanado rápido |
| | | | | DX7 3A → 10m/min |
| Dx7 | W000373837 | ✗ | | DX7 3A devanado lento |
| | | | | DX7i Inverter → 8m/min |
| Dx7 | W000383785 | ✓ | | DX7i Inverter dévidage lent |
| D26 | W000379507 | ✓ | | Anillo de bloqueo |
| D27 | W000379485 | ✓ | | Conjunto racores funda (>1,6 mm) |
| D28 | W000382072 | ✓ | | Funda hilos (>1,6mm) |
| D30 | W000234767 | ✓ | | Trenza hilo subarc |
| D31 | W000315686 | ✓ | | Juego de 2 rodillos lisos para hilo Ø 1,6 a Ø 2,4 |
| | W000315687 | ✓ | | Juego de 2 rodillos lisos para hilo Ø 3,2,6 a Ø 5,0 |
| | S9109 6175 | ✓ | | Juego de 2 rodillos muescados para hilo Ø 1,6 a Ø 2,4 |
| | S9109 6176 | ✓ | | Juego de 2 rodillos muescados para hilo Ø 3,2 a Ø 5 |
| D32 | W000315701 | ✓ | | Soporte de fijación funda |
| D33 | W000149164 | ✓ | | Eje bobina devanadera |
| D34 | W000139679 | ✓ | | Soporte eje bobina hilo |
| D35 | W000315086 | ✓ | | Portacorona hilos as |
| D60 | W000379767 | ✗ | | Funda DX7 monohilo 2,4 mm |
| | W000379768 | ✗ | | Funda DX7 monohilo 3,2 a 5 mm |
| D61 | W000379770 | ✗ | | Collar de alimentación de corriente |
| D62 | W000379499 | ✓ | | Tubo de conducción de hilo 2,4 mm |
| | W000379498 | ✓ | | Tubo de conducción de hilo 3,2 a 5 mm |
| D63 | W000379771 | ✗ | | Cuerpo de torcha recto |
| D64 | W000379501 | ✓ | | Anillo aislante monohilo 2,4mm |
| | W000379500 | ✓ | | Anillo aislante monohilo 3,2 a 5 mm |
| D65 | W000377235 | ✓ | | Tuerca de apriete de boquilla HD |
| D66 | W000377231 | ✓ | | Boquilla monohilo 2,4 mm HD |
| | W000377232 | ✓ | | Boquilla monohilo 3.2 mm HD |
| | W000377233 | ✓ | | Boquilla monohilo 4.0 mm HD |
| | W000377234 | ✓ | | Boquilla monohilo 5.0 mm HD |
| D73 | W000379496 | ✓ | | Base torcha monohilo 2,4 HD |
| | W000379495 | ✓ | | Base torcha monohilo 3,2 a 5 HD |

➤ En caso de pedido, indique la cantidad y apunte el número de su máquina en el cuadro abajo.

| | |
|---|-------------|
|  | TIPO : |
| | Matrícula : |


MONTAJE DE DOBLE HILO - HEAVY DUTY (HD)



| | |
|---|-----------------------------------|
| ✓ | normalmente disponible en almacén |
| ✗ | no en stock |
| | por encargo |

| Marca | Ref. | Stock | Pedido | Designación |
|------------|------------|-------|--------|--|
| | | | | DX7 SUBARC 5 → 4,2m/min |
| Dx7 | W000315118 | ✓ | | DX7 SUBARC 5 devanado lento |
| | | | | DX7 SUBARC 5 → 15m/min |
| Dx7 | W000315119 | ✓ | | DX7 SUBARC 5 devanado rápido |
| | | | | DX7 3A → 10m/min |
| Dx7 | W000373837 | ✗ | | DX7 3A devanado lento |
| | | | | DX7i Inverter → 8m/min |
| Dx7 | W000383785 | ✓ | | DX7i Inverter devanado lento |
| D26 | W000379507 | ✓ | | Anillo de bloqueo |
| D32 | W000315701 | ✓ | | Soporte de fijación funda |
| D33 | W000149164 | ✓ | | Eje bobina devanadera |
| D34 | W000139679 | ✓ | | Soporte eje bobina hilo |
| D35 | W000315086 | ✓ | | Portacorona hilos as |
| D43 | W000377229 | ✓ | | Boquilla de doble hilo 2,0 mm HD |
| | W000377230 | ✓ | | Boquilla de doble hilo 2.4 mm HD |
| D48 | W000234768 | ✓ | | enderezador de doble hilo dx7 |
| D49 | W000234765 | ✓ | | Juego de 3 rodillos muescados de doble hilo 1,2 / 2,4 mm |
| | S91095156 | ✓ | | Conjunto 3 rodillos lisos de doble hilo 1,2 mm |
| | S91095157 | ✓ | | Conjunto 3 rodillos lisos de doble hilo 1,2/2.4 mm |
| D61 | W000379770 | ✗ | | Collar de alimentación de corriente |
| D62 | W000379499 | ✓ | | Tubo de conducción de hilo 2.0 a 2.4 mm |
| D63 | W000379771 | ✗ | | Cuerpo de torcha recto |
| D65 | W000377235 | ✓ | | Tuerca de apriete de boquilla HD |
| D67 | W000379506 | ✓ | | Contera de entrada de doble hilo EB + Conector hembra EB |
| D68 | W000379504 | ✓ | | Conector hembra EB |
| D69 | W000379503 | ✓ | | Conector macho para funa EB |
| D70 | W000379505 | ✓ | | Funda EB |
| D71 | W000379769 | ✗ | | Funda DX7 de doble hilo 2.0 a 2.4 mm |
| D72 | W000379502 | ✓ | | Anillo aislante de doble hilo 2.0 a 2.4 mm |
| D74 | W000379497 | ✓ | | Base torcha de doble hilo 2,0 - 2,4 HD |

➤ En caso de pedido, indique la cantidad y apunte el número de su máquina en el cuadro abajo.

| | |
|---|-------------|
|  | TIPO : |
| | Matrícula : |

