



CITORCH ME



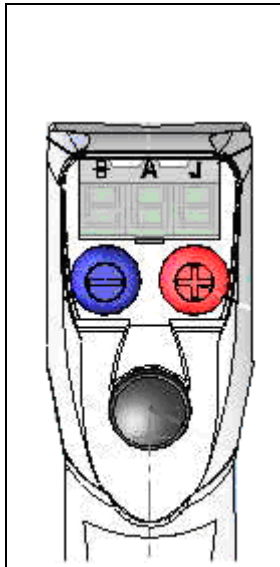
CITORCH MP



INSTRUCTION DE SECURITE, D'UTILISATION ET DE MAINTENANCE
INSTRUCTIONS FOR SAFETY, USE AND MAINTENANCE
BETRIEBS- WARTUNGS- UND SICHERHEITSANLEITUNG
ISTRUZIONI PER LA SICUREZZA NELL'USO E PER LA MANUTENZIONE
INSTRUCCIONES DE SEGURIDAD, EMPLEO Y MANTENIMIENTO
INSTRUÇÕES DE SEGURANÇA, DE UTILIZAÇÃO E DE MANUTENÇÃO
INSTRUKTIONER FÖR SÄKERHET, ANVÄNDNING OCH UNDERHÅLL
VERBRUIKSONDERDELEN
INSTRUCȚIUNI DE PROTECȚIE, DE EXPLOATARE ȘI DE ÎNTREȚINERE
PREDPISY JEHO POUŽÍVANIA A ÚDRŽBY
INSTRUKCJA BEZPIECZEŃSTWA, OBSŁUGI I KONSERWACJI
INSTRUKTIONER FOR SIKKERHED, BRUG OG VEDLIGEHOLDELSE
ИНСТРУКЦИЯ ПО ТЕХНИКЕ БЕЗОПАСНОСТИ, ЭКСПЛУАТАЦИИ И ТЕХНИЧЕСКОМУ
ОБСЛУЖИВАНИЮ

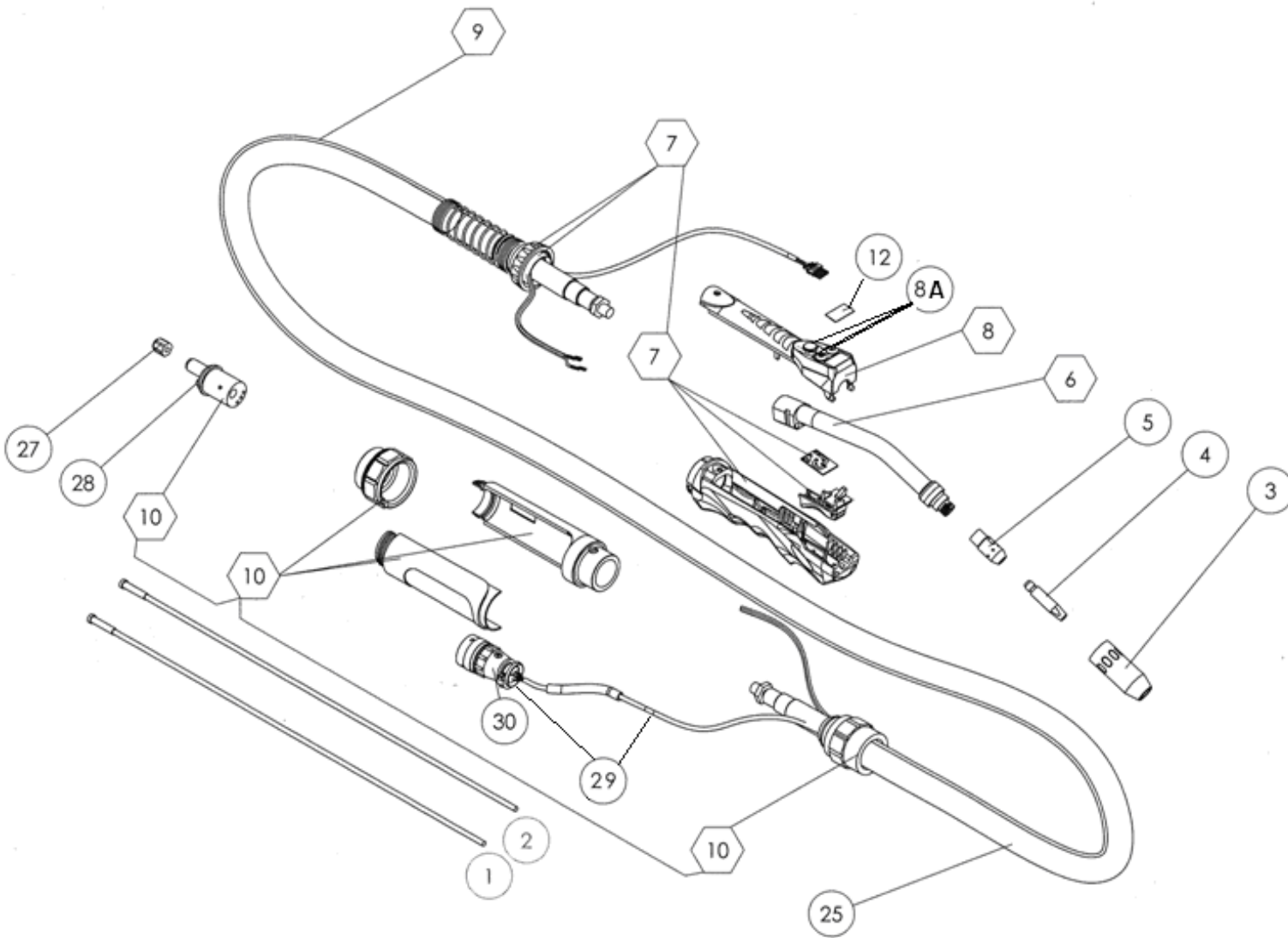
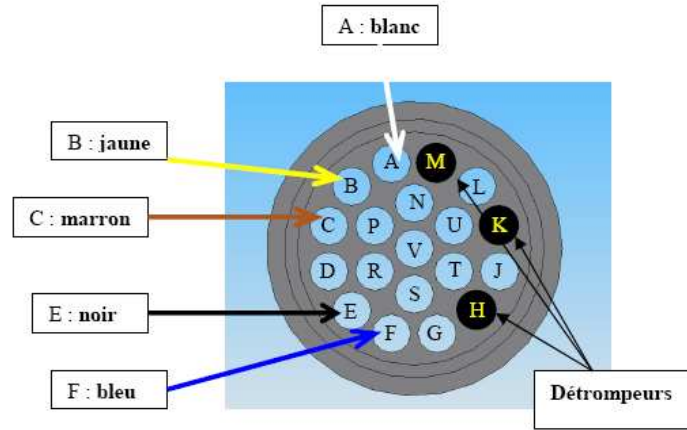


CITORCH ME

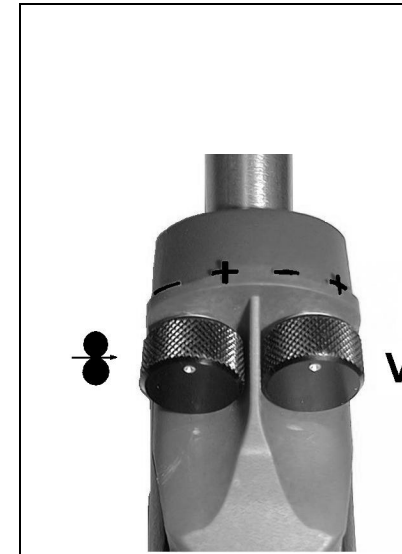


Rep 30

Jaune = Yellow = Giallo = Amarillo = Amarelo = Geel = Κίτρινο = Желтый
 Marron = Brown = Marrone = Marrón = Marrom = Bruin = καφέ = Коричневый
 Blanc = White = Bianco = Blanco = Branco = Wit = λευκό = белый
 Noir = Black = Nero = Negro = Preto = Zwart = μαύρο = черный
 Bleu = Blue = blu = Azul = Blauw = μπλε = Синий
 Détrompeur = Plastic pin = Pin plastica = Alfiler plástico = Plastic pin = πλαστικό
 Οικόπεδο = пластмассовый Контакт

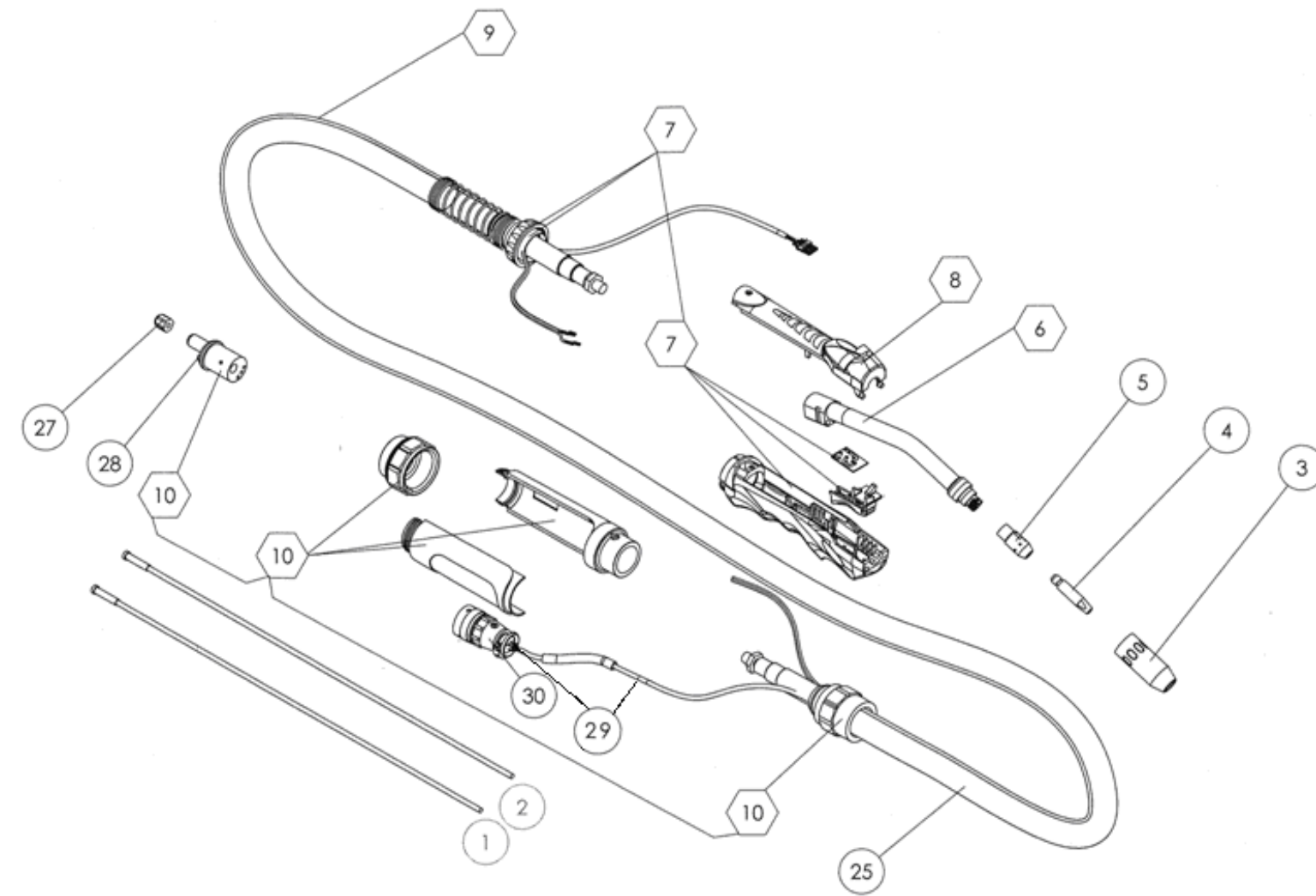
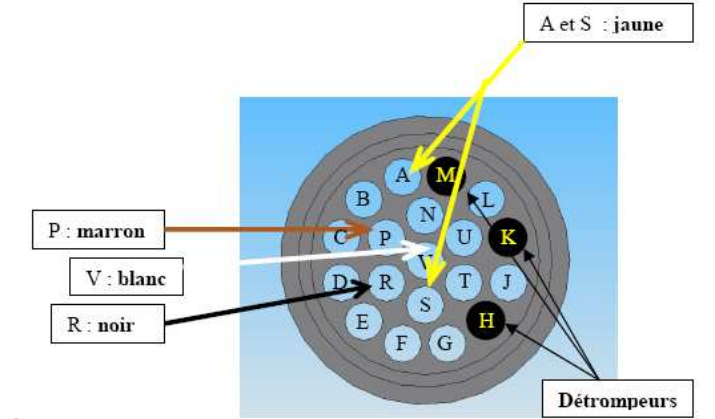


CITORCH MP

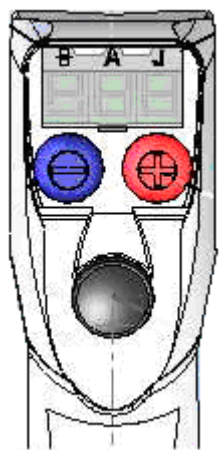
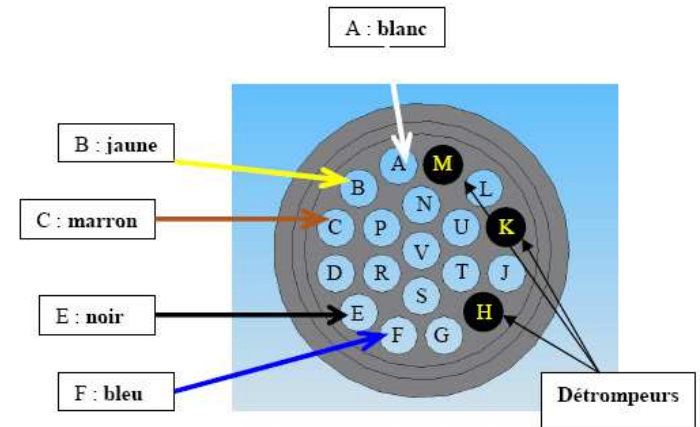


Rep 30

Jaune = Yellow = Giallo = Amarillo = Amarelo = Geel = Κίτρινο = Желтый
 Marron = Brown = Marrone = Marrón = Marrom = Bruin = καφέ =
 Коричневый
 Blanc = White = Bianco = Blanco = Branco = Wit = λευκό = белый
 Noir = Black = Nero = Negro = Preto = Zwart = μαύρο = черный
 Détrompeur = Plastic pin = Pin plastica = Alfiler plástico = Plastic pin =
 πλαστικό Οικόπεδο = пластмассовый Контакт



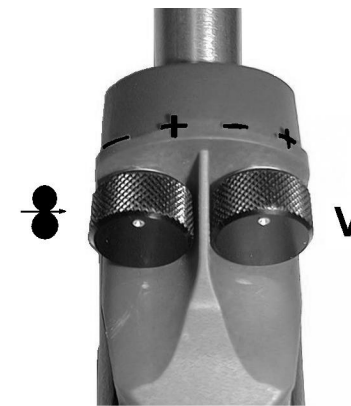
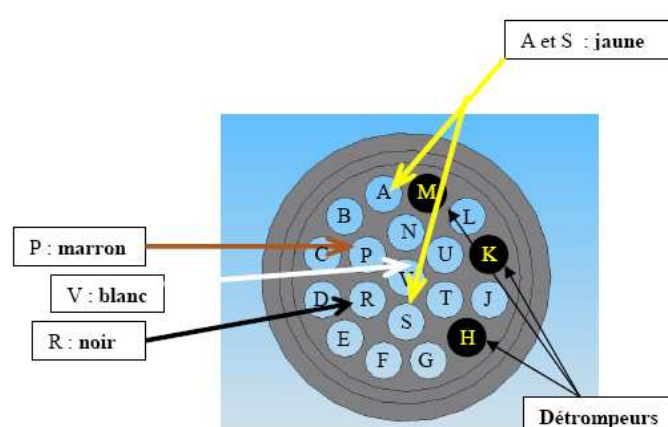
CITORCH ME W

Rep 30

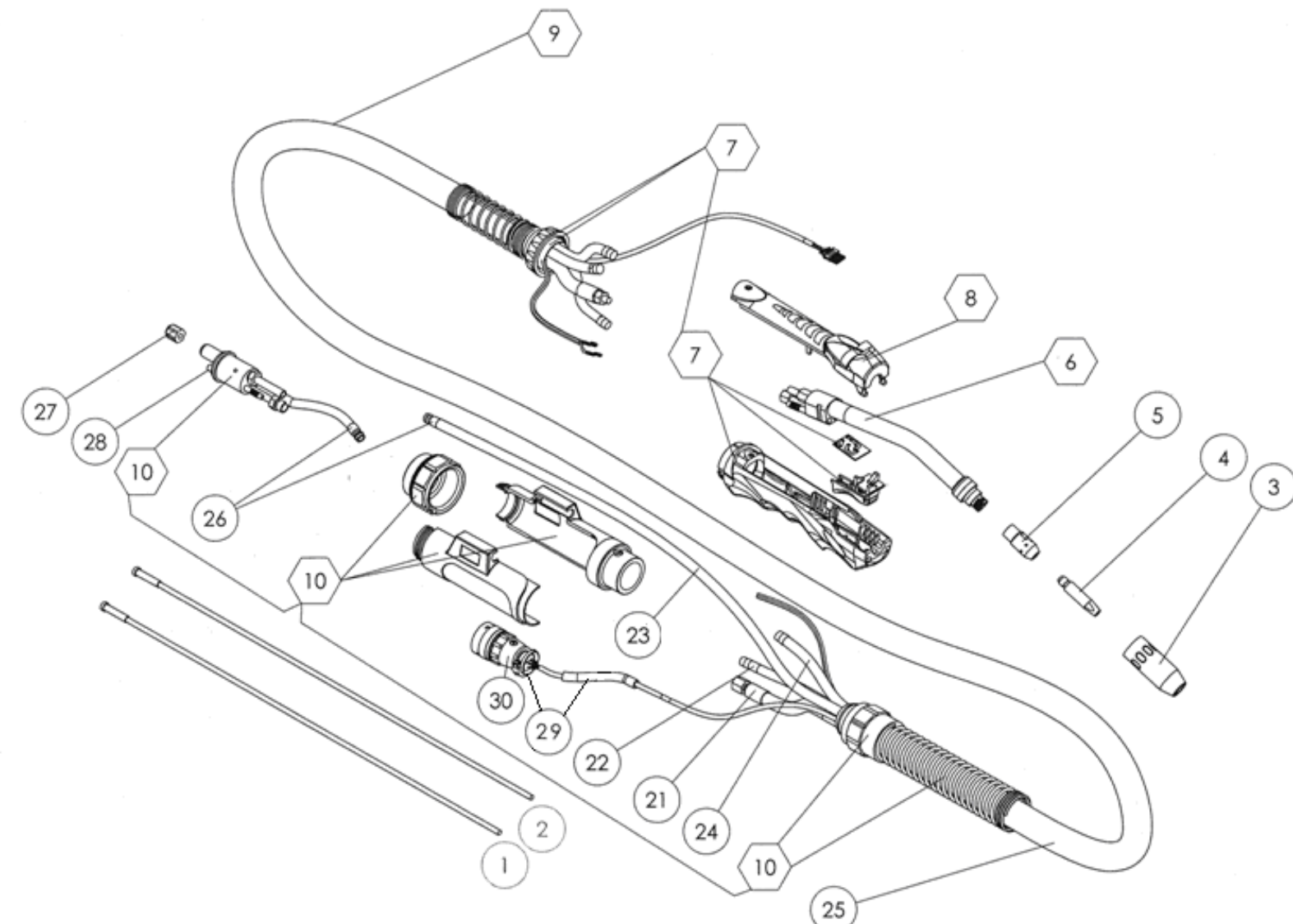
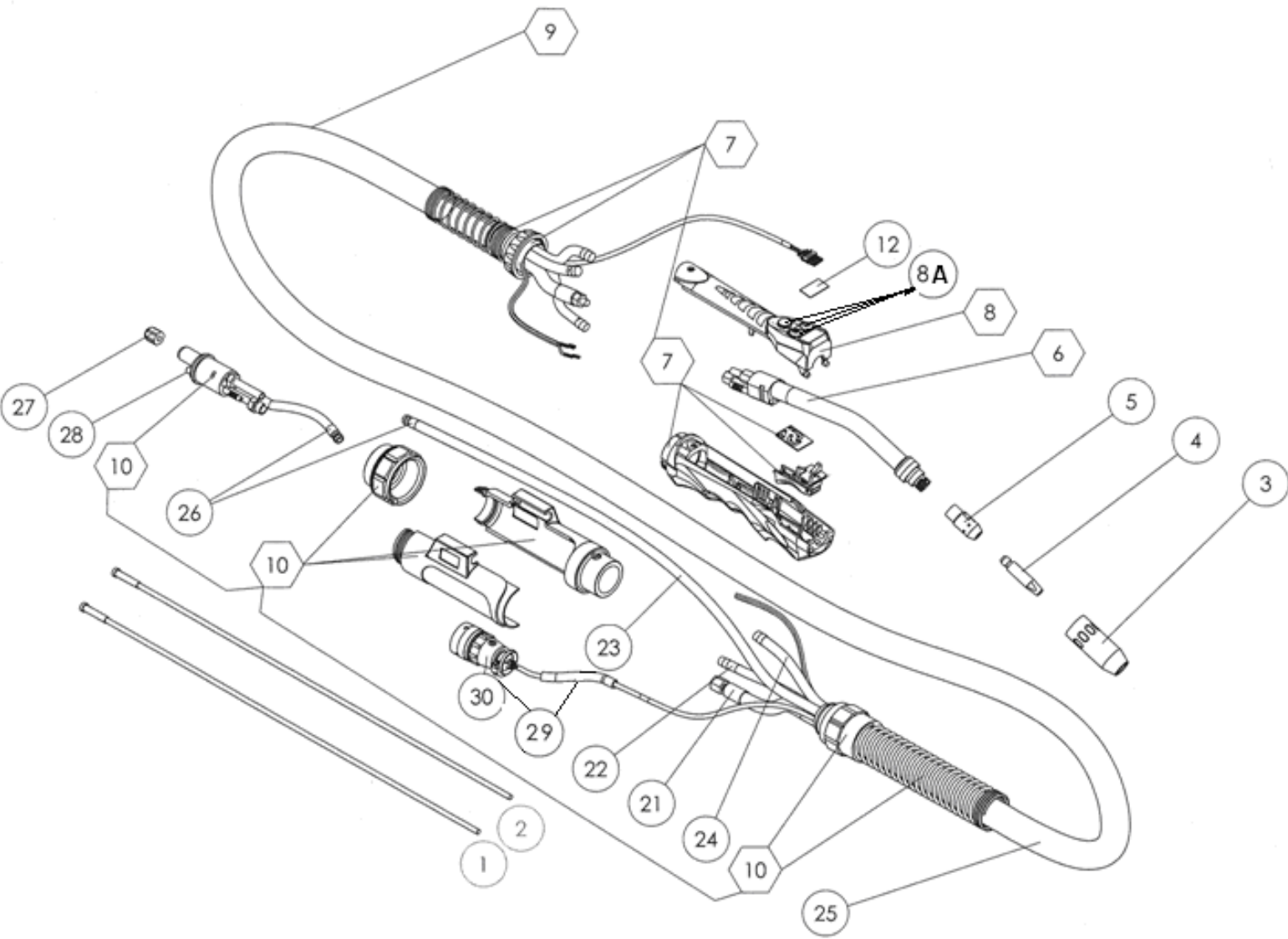
Jaune = Yellow = Giallo = Amarillo = Amarelo = Geel = Κίτρινο = Желтый
 Marron = Brown = Marrone = Marrón = Marrom = Bruin = καφέ = Коричневый
 Blanc = White = Bianco = Blanco = Branco = Wit = λευκό = белый
 Noir = Black = Nero = Negro = Preto = Zwart = μαύρο = черный
 Bleu = Blue = blu = Azul = Blauw = μπλε = Синий
 Détrompeur = Plastic pin = Pin plastica = Alfiler plástico = Plastic pin = πλαστικό Οικόπεδο = пластмассовый Контакт

CITORCH MP W

Rep 30

Jaune = Yellow = Giallo = Amarillo = Amarelo = Geel = Κίτρινο = Желтый
 Marron = Brown = Marrone = Marrón = Marrom = Bruin = καφέ = Коричневый
 Blanc = White = Bianco = Blanco = Branco = Wit = λευκό = белый
 Noir = Black = Nero = Negro = Preto = Zwart = μαύρο = черный
 Détrompeur = Plastic pin = Pin plastica = Alfiler plástico = Plastic pin = πλαστικό Οικόπεδο = пластмассовый Контакт



REP	REFERENCE	FR PIECES DE RECHANGE SPECIFIQUES	EN SPECIFIC SPARE PARTS	DE SPEZIFISCH E ERSATZTEILE	IT PEZZI SPECIFICI DI RICAMBI	ES PIEZAS ESPECÍFICAS DE RECAMBIO	PT PEÇAS ESPECÍFICAS DE SUBSTITUIÇÃO
8P	W000261548	Capot CITORCH MP	Cover CITORCH MP	Abdeckung CITORCH MP	Calotta CITORCH MP	Tapa CITORCH MP	Tampa CITORCH MP
8E	W000261547	Capot CITORCH ME	Cover CITORCH ME	Abdeckung CITORCH ME	Calotta CITORCH ME	Tapa CITORCH ME	Tampa CITORCH ME
8A	W000271396	Boutons capot ME	Buttons cover ME	Knöpfe von Abdeckung ME	Bottone Calotte ME	Botones Tapa ME	Ponhamos Tampa ME
9E	W000261553	Faisceau complet W ME 4m	Cable assembly MIG W ME 4m	Komplettes Schlauchpaket W ME 4m	Cavo completo W ME 4m	Cables completos W ME 4m	Feixe completo W ME 4m
9P	W000261555	Faisceau complet W MP 4m	Cable assembly MIG W MP 4m	Komplettes Schlauchpaket W Expert 4m	Cavo completo W MP 4m	Cables completos W MP 4m	Feixe completo W MP 4m
12E	W000261551	Kit de 5 Protections de filtre	Kit 5 protections of filter	5-teiliger Satz Filterschutz	Kit di 5 protezioni di filtro	Kit de 5 protecciones de filtro	Kit de 5 protecções de filtro
25	W000264885	Enveloppe de faisceau 25x28	Outer cover 25x28	Schlauchpaketmantel 25x28	Rivestimento cavo 25x28	Cobertura externa cables 25x28	Enveloppe de feixe 25x28
29E	W000265908	Digicable E	Digicable E	Digicable E	Digicable E	Digicable E	Digicable E
29P	W000265910	Digicable P	Digicable P	Digicable P	Digicable P	Digicable P	Digicable P
30	W000261664	Fiche mâle 19 plots	Male plug 19 contacts	19-poliger Stecker	Spina maschio 19 contatti	Enchufe macho 19 puntos	Ficha macho 19 contactos

SV RESERVDLAR SÄRSKILDA	NL SPECIFIEKE RESERVEO NDERDELEN	RO PIESE SPECIFICE DE SCHIMB	SK ŠPECIFICKÉ NÁHRADNÉ SÚČIASTKY	DA RESERVEDEL E SPECIFIKKE	PL CZĘŚCI ZAMIENNE SZCZEGÓLNE	RU ЗАПАСНЫЕ ЧАСТИ ОПРЕДЕЛЕННЫЕ
Kåpa CITORCH MP	Kap CITORCH MP	Capac CITORCH MP	Kryt CITORCH MP	Kappe CITORCH MP	Osłona CITORCH MP	Кожух CITORCH MP
Kåpa CITORCH ME	Kap CITORCH ME	Capac CITORCH ME	Kryt CITORCH ME	Kappe CITORCH ME	Osłona CITORCH ME	Кожух CITORCH ME
Knappar Kåpa	Knoppen Kap	Butoane Capac	Klika VKryt	Knapper Kappe	Przyciski Osłona	Кнопки Кожух
Slangpaket W ME 4m	Volledige kabelbundel W ME 4m	Fascicul complet W ME 4m	Kompletný zväzok W ME 4m	Komplet ledningsbundet MIG W ME 4m	Kompletna wiązka W ME 4m	Кабель в сборе W ME 4m
Slangpaket W MP 4m	Volledige kabelbundel W MP 4m	Fascicul complet W MP 4m	Kompletný zväzok W MP 4m	Komplet ledningsbundet MIG W MP 4m	Kompletna wiązka W MP 4m	Кабель в сборе W MP 4m
Sats med 5 filterskydd	Kit van 5 filterbescherminingen	Set de 5 dispozitive de protectie pentru filtru	Súprava 5 ochranných prvkov filtra	Sæt med 5 filterbeskytterser	Zestaw 5 osłon filtra	Комплект 5 фильтров защит
Yttre hölje 25x28	Mantel kabelbundel 25x28	Învelișul fasciculului 25x28	Vonkajší obal 25x28	Udvendig kappe 25x28	Osłona wiązki 25x28	Кабельная оболочка 25x28
Digicable E	Digicable E	Digicable E	Digicable E	Digicable E	Digicable E	Digicable E
Digicable P	Digicable P	Digicable P	Digicable P	Digicable P	Digicable P	Digicable P
Hankontakt 19 kontaktelement	Ficha macho 19 contactos	Picior fișă 19 contacte	Kolík - 19 kontaktov	Hanstik 19 kontakter	Wtyczka męska 19 pinowa	Включите 19 брошек