



TRAITEMENT DE L'AIR ET ENVIRONNEMENT DU SOUDEUR

www.lincolnelectriceurope.com





LA BOUTIQUE EN LIGNE LINCOLN ELECTRIC UNE EXPÉRIENCE CONNECTÉE

Leader technologique mondial dans l'univers du soudage et du coupage, Lincoln Electric repousse chaque jour les limites de l'impossible. Pour nous assurer que vous, en tant que notre client, puissiez avoir le contrôle sur tout ce dont vous avez besoin, quels que soient l'heure et le lieu, nous avons créé une nouvelle solution de commerce en ligne - passer vos commandes n'aura jamais été aussi simple. Grâce à une navigation intuitive, notre boutique en ligne vous permet d'effectuer vos achats plus rapidement que jamais, 24/7 toute l'année.



Rendez-vous sur community.lincolnelectric.com

www.lincolnelectriceurope.com



SOMMAIRE

Des études personnalisées client	1
Données générales / Objectifs pollution intérieure	2
Les valeurs limite d'exposition professionnelle / Objectifs rejets atmosphériques	3

PARTIE I

LE PROCÉDÉ BASSE PRESSION	5
1 TABLES ASPIRANTES	7 à 14
2 CAPTEURS ASPIRANTS	14 à 16
3 BRAS ASPIRANTS	17 à 34
4 VENTILATEURS BRAS ASPIRANTS	35 à 37
5 COFFRETS D'ASSERVISSEMENT	38 à 41
6 UNITÉS MOBILES FILTRANTES	42 à 47
7 FILTRES POUR INSTALLATIONS FIXES	50 à 60
8 VENTILATEURS	61 à 71
9 ÉQUIPEMENTS D'ASSAINISSEMENT	72 à 79

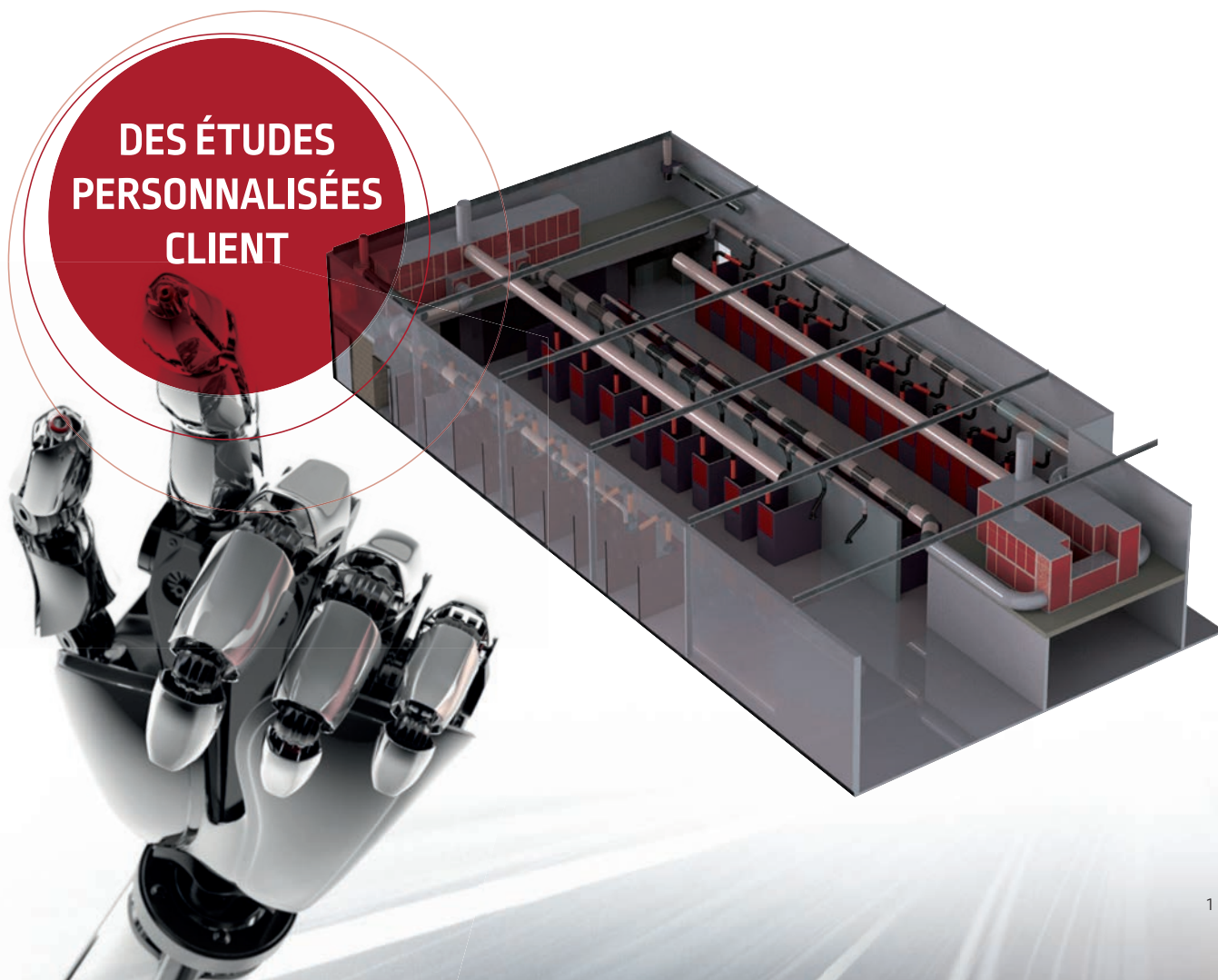
PARTIE II

HAUTE DÉPRESSION	81
1 TORCHES ASPIRANTES	83 à 88
2 POTENCES ERGONOMIQUES	89 à 92
3 TURBINES ET CENTRALES	93 à 99
4 COFFRETS D'ASSERVISSEMENT	100 à 101

PARTIE III

PROTECTION DE L'ATELIER	103
1 PROTECTION VISUELLE	105 à 115
2 PROTECTION CALORIFIQUE	116 à 118
3 PROTECTION PHONIQUE	119 à 123
4 DIVERS	124

**DES ÉTUDES
PERSONNALISÉES
CLIENT**



En aspiration, le traitement des fumées ou poussières est étudié en fonction de plusieurs critères.

Chaque installation est étudiée en fonction du procédé, de la nature et des caractéristiques des fumées.

En règle générale, les fumées industrielles seront rejetées à l'extérieur du bâtiment afin de respecter les valeurs d'exposition gaz déterminées par la CARSAT et l'I.N.R.S, mais seront généralement filtrées pour respecter les spécifications régies par la D.R.E.A.L en ce qui concerne l'environnement.

Tout équipement de ventilation et de captage des fumées de soudage, coupage, meulage, ponçage devra se faire en tenant compte de deux critères :

1. Le niveau de pollution au niveau des voies respiratoires des personnes soumises à une pollution, mais aussi dans le local de travail.
2. Le niveau de polluants rejetés en extérieur de l'usine.

Un autre aspect général est à considérer : le niveau sonore des équipements mis en place, pour le bruit engendré dans le local, mais aussi pour l'environnement extérieur, notamment pour le niveau sonore en limite de propriété si des pavillons d'habitation sont situés à proximité des locaux industriels.

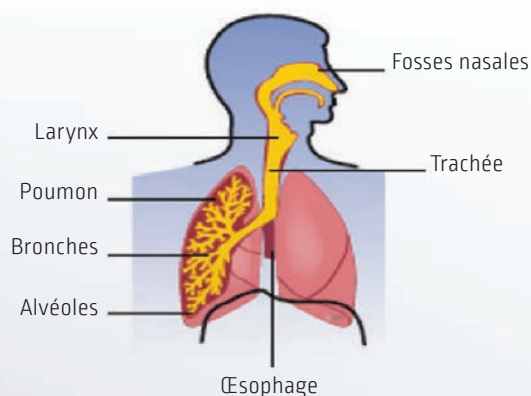


OBJECTIFS POLLUTION INTÉRIEURE

Toutes activités de soudage, coupage, meulage, ponçage, usinage, engendrent une pollution qui est de 2 natures : solide (*particules*) et gazeuse.

Les fractions inhalable, thoracique et alvéolaire

Le système respiratoire peut se diviser en trois zones : les voies aériennes supérieures, l'arbre trachéobronchique et la région alvéolaire.



Les différentes régions du système respiratoire

Sur la base de ce découpage, trois fractions de particules ont été définies selon leur taille: les fractions inhalable, thoracique et alvéolaire [d'après la norme AFNOR EN 481]. Elles donnent des Indications sur la pénétration et le dépôt des particules dans le système respiratoire et sur leurs effets potentiels sur la santé.

- Fraction inhalable : fraction massique de particules en suspension dans l'air pouvant pénétrer dans l'organisme par la bouche et le nez et se déposer dans les voies respiratoires ; elle comprend des particules dont le diamètre aérodynamique¹ peut atteindre 100 μm .
- Fraction thoracique : fraction massique de particules qui, une fois inhalées, peuvent pénétrer au-delà du larynx ; elle comprend des particules dont le diamètre aérodynamique peut atteindre 30 μm .
- Fraction alvéolaire : fraction massique de particules qui, une fois inhalées, peuvent pénétrer jusqu'aux alvéoles pulmonaires ; elle comprend des particules dont le diamètre aérodynamique peut atteindre 10 μm .

Les particules émises lors des travaux de soudage et de coupage ayant un diamètre aérodynamique inférieur à 1 μm , la fraction alvéolaire joue un rôle central du point de vue des effets sur la santé. Les données relatives aux poussières inhalables conduisent plutôt à une surestimation qu'à une sous-estimation de l'exposition.

1. Le diamètre aérodynamique d'une particule est le diamètre d'une sphère de masse volumique 10^3 kgm^{-3} dont la vitesse limite de chute en air calme est identique à celle de la particule dans les mêmes conditions de pression, température et humidité relative. Le diamètre aérodynamique intègre à la fois la taille de la particule (et donc ses dimensions géométriques), sa forme et sa densité.



LES VALEURS LIMITE D'EXPOSITION PROFESSIONNELLE

Des niveaux de concentration dans l'atmosphère de travail et au niveau des voies respiratoires des opérateurs à ne pas dépasser ou valeurs limites d'exposition professionnelle (VLEP) sont fixés par le ministère chargé du travail afin de préserver la santé des travailleurs (quelques valeurs sont également recommandées par la caisse nationale de l'assurance maladie des travailleurs salariés : CNAMTS).

Les valeurs limites d'exposition professionnelle désignent les seuils de concentration qui ne doivent jamais être dépassés dans l'air inhalé par un travailleur. Elles découlent des données scientifiques actuelles dont disposent les spécialistes sur la toxicité des polluants. Elles visent à limiter l'empoussièrément dans les ambiances de travail.

Ces valeurs limites d'exposition professionnelles sont un objectif minimal et l'on recherchera à les abaisser à des niveaux aussi bas que possible. En France, la Valeur Limite d'Exposition Professionnelle sur 8 heures pour la totalité des particules composant les fumées de soudage est de 5 mg/m³. Les valeurs limites d'exposition professionnelle de chaque constituant des fumées doivent également être respectées.

Source: Guide INRS ED 6132 risques fumées de soudage

Les valeurs limites d'exposition professionnelle des principaux polluants rencontrés lors de travaux de soudage et des techniques connexes (valeurs limites d'exposition mesurées sur une durée maximale de 8 heures / valeurs limites d'exposition à court terme mesurées sur une durée maximale de 15 minutes)

Polluants	VLEP (mg/m ³)
Poussières alvéolaires	5
Poussières inhalables	10
Aluminium (fumées de soudage)	5
Aluminium (Al ₂ O ₃)	10
Azote (dioxyde)	6
Azote (monoxyde)	30
Baryum (composés solubles)	0,5
Béryllium (et composés)	0,002
Cadmium (oxydes)	0,05
Chrome VI (composés du)	0,001
Cobalt	0,02
Cuivre (fumées)	0,2
Cyanure d'hydrogène	2 / 10
Dioxyde de titane	10

Polluants	VLEP (mg/m ³)
Fer (Fe ₂ O ₃ , fumées)	5
Fluorures	1,5
Manganèse (Mn ₃ O ₄ , fumées)	1
Molybdène	5
Monoxyde de carbone	55
Nickel (oxyde et trioxyde)	1
Ozone	0,2 / 0,4
Phosgène	0,08 / 0,4
Plomb (métallique et composés)	0,1
Silice cristalline (quartz)	0,1
Titane (dioxyde de)	10
Tungstène	5
Vanadium	0,05
Zinc (oxyde, fumées)	5

OBJECTIFS REJETS ATMOSPHÉRIQUES

Les rejets en extérieurs ne doivent pas dépasser, si le site est classé ou soumis à autorisation, 100 mg/m³ si le rejet est inférieur à 1 Kg/heure ou devra être inférieur à 40 mg/m³ si le rejet est supérieur à 1 Kg/heure.

- Si l'entreprise à une démarche ISO 14001, la filtration devra être retenue.
- Si le site est soumis à autorisation préalable, l'installation devra être validée par la DREAL avant réalisation.
- Le rejet en atmosphère devra se faire par une cheminée (hauteur calculée selon l'arrêté de 2 février 1998, article 52).

Code du travail – Article R232-5

Dans les locaux fermés où le personnel est amené à séjourner, l'air doit être renouvelé de façon à maintenir un état de pureté de l'atmosphère, propre à préserver la santé des travailleurs.

Code du travail – Article R232-5-7

En cas d'impossibilité de suppression des émissions dangereuses, elles doivent être captées au fur et à mesure de leur production, au plus près de leur source d'émission et aussi efficacement que possible.

Le captage des polluants engendrés par le travail devra être traité en privilégiant :

- un captage lié à la pièce ou au plan de travail, captage sans contrainte
- un captage lié à l'outil, captage ou l'opérateur à en main son dispositif de captage, complété par une ergonomie appropriée
- un captage par bras, captage efficace, mais nécessitant un bon positionnement

Si un captage n'est pas possible, on aura recours alors à une ventilation générale, mais l'opérateur devra avoir une protection individuelle. En effet, le traitement par dilution ne protège pas l'opérateur pendant son travail. La filtration sera adaptée à la nature et au volume des polluants collectés.

En soudage coupage, seules les particules solides sont filtrées, pas les gaz associés et produits pendant les opérations de travail. Une filtration par charbons actifs est efficace que pour les odeurs et l'ozone, mais pas pour les gaz de soudage.

Généralités

Chaque procédé de soudage ou coupage génère des polluants différents :

- ♦ en typologie,
- ♦ en concentration,
- ♦ mais aussi en direction.

On adaptera donc le captage en tenant compte de ces différents critères.

Pour les opérations de soudage.

Quel que soit le procédé utilisé, y compris le soudo brasage, les fumées sont chaudes et donc naturellement ascendantes. Nous pouvons effectuer le captage à la source grâce à la torche aspirante (système à haute dépression) ou au niveau du plan de travail avec des bras ou des tables aspirantes (système à basse dépression). Par conséquent **elles seront évacuées au dessus du plan de travail.**



Pour les opérations de coupage manuel ou automatique,

au chalumeau ou au plasma, les fumées sont générées en dessous de la tôle découpée et **seront donc évacuées par le dessous du plan de travail.**

Durant les opérations de meulage,

les projections générées nécessiteront la délimitation de la zone de travail.



Pour un efficacité optimale, il sera nécessaire d'adapter la vitesse de captage au point d'émission des fumées en fonction du procédé mis en oeuvre. Notre équipe de spécialistes en Traitement de l'air élaborera une solution pour répondre au mieux à vos exigences.

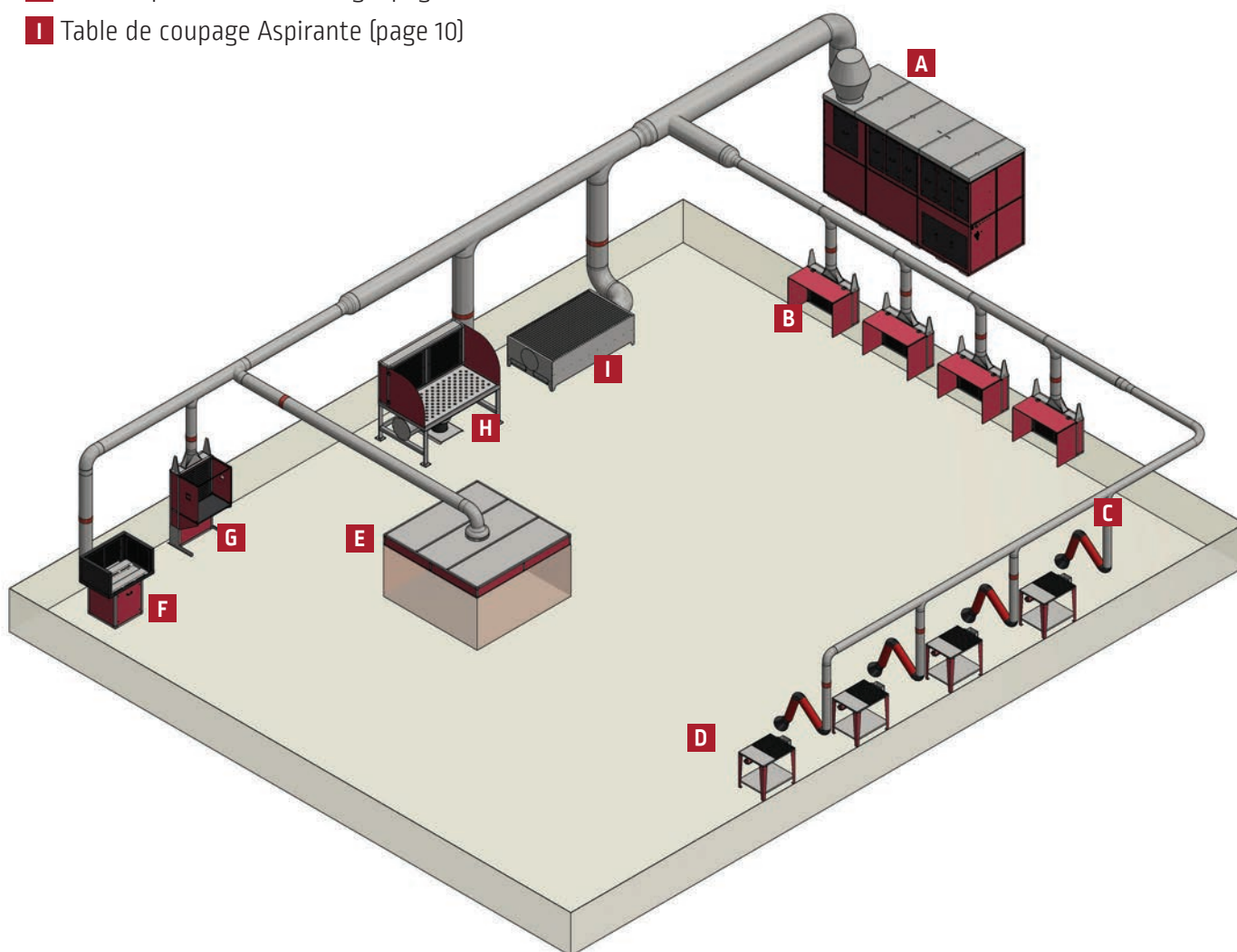
LE VISAGE DU SOUDEUR NE DEVRA JAMAIS SE TROUVER ENTRE LE POINT D'ÉMISSION DES SUBSTANCES POLLUANTES ET LE CAPTEUR.

LE PROCÉDÉ BASSE DÉPRESSION

Exemple de réalisation d'un projet Basse Dépression :

- A** Digifilter (page 56)
- B** Panneau Aspirant (page 14)
- C** Bras aspirant (page 17 à 34)
- D** Table de Travail (page 7)
- E** Hotte aspirante (page 15)
- F** Table aspirante (page 8)
- G** Table de Travail Aspirante (page 7)
- H** Table Aspirante Forte Charge (page 9)
- I** Table de coupage Aspirante (page 10)

RÉALISATION DE PROJETS
NORME ATEX GAZ ET POUSSIÈRES
SUR DEMANDE



SOMMAIRE

LES TABLES ASPIRANTES

1	TABLE DE SOUDAGE BRASAGE	7
2	TABLE ASPIRANTE DE SOUDAGE BRASAGE	7
3	TABLE ASPIRANTE DE SOUDAGE BRASAGE DUO	8
4	TABLE ASPIRANTE ASM	8
5	POTENCE TASB	8
6	TABLE ASPIRANTE FORTE CHARGE	9
7	TABLE ASPIRANTE MEULAGE ESSENTIAL	9
8	TABLE ASPIRANTE COUPAGE ESSENTIAL	10
9	TABLE ASPIRANTE ASMV	10
10	TABLE ASPIRANTE AMSFM	11
11	TABLE ASPIRANTE AMSFMD	12
12	TABLE ASPIRANTE À DÉCOLMATAGE	13
13	TABLE ASPIRANTE AESM	14

LES CAPTEURS ASPIRANTS

1	PANNEAU ASPIRANT	14
2	PLANCHER CONTACT	14
3	POTENCE ASPIRANTE FORMATION	15
4	HOTTE ASPIRANTE	15
5	ENCAGEMENT POLYCARBONATE	16

LES BRAS ASPIRANTS

1	BRAS LMA 75	17
2	BRAS LMA 100	18
3	BRAS LIA 160 INOX	18
4	BRAS TÉLESCOPIQUE 160	19
5	BRAS ECOFLEX 160	19
6	BRAS POLYARTICULÉ 160	20
7	POTENCE EXTENSION 160	21
8	POTENCE PEBE 160	22
9	RAIL DE CAPTAGE BRAS 160	23
10	ACCESSOIRES BRAS 160	24 à 26
11	BRAS LTA 2.0	27
12	BRAS LTA 2.0 CW	28
13	BRAS LFA 2.0 - 3.0 - 4.0	29
14	BRAS LFA 3.1 - 4.1	30
15	BRAS LFA 4.1 - LC	31
16	POTENCE EXTENSION EC2 - EC4	32
17	ACCESSOIRES BRAS LTA - LFA	33 à 34

LES VENTILATEURS BRAS ASPIRANTS

1	VENTILATEURS 1.8 - 2.1	35
2	VENTILATEUR 28	36
3	VENTILATEUR 42	37

LES COFFRETS D'ASSERVISSEMENT

1	COFFRET MASTER BOX	38
2	COFFRET DAMPER BOX	39
3	COFFRET EXPERT BOX	40
4	COFFRET FLOW CONTROLLER	41

LES UNITÉS MOBILES FILTRANTES

1	MOBIFILTER 1600 M	42
2	MOBIFLEX 200 M	43
3	MECAZUR 1,8 M	44
4	MOBIFLEX 400 MS	45
5	MECAZUR 1.3 E	46
6	MOBIFLEX 300 E	47

LES FILTRES POUR INSTALLATIONS FIXES

1	FILTRE CYCLONE FU	50
2	FILTRE MECAZUR 35	50
3	FILTRE WALLFLEX	51
4	FILTRE MODULAIRE MECAFILTRE	52
5	FILTRE STATIFLEX 200 M	53
6	FILTRE STATIFLEX 400 MS	54
7	FILTRE STATIFLEX 300 E	55
8	DIGIFILTER	56 à 59
9	ÉCHANGEUR THERMIQUE	60

LES VENTILATEURS

1	VENTILATEUR PORTABLE	61 et 62
2	VENTILATEUR 1 À 5 CAPTEURS ASPIRANTS	63
3	VENTILATEUR SÉRIE D350 À D800	64 et 65
4	VENTILATEUR SÉRIE PRCU	66 et 67
5	CAISSON INSONORISATION VENTILATEUR	68
6	COFFRETS DÉMARRAGE ET ACCESSOIRES	69 à 71

LES ÉQUIPEMENTS D'ASSAINISSEMENT

1	AMBICLEAN	72 à 74
2	DIGIFILTER PUSH PULL	75 à 77
3	TOURELLE DE TOITURE	78
4	VENTILATEUR HÉLICOÏDAL	79

Notre gamme de Table aspirante est déclinée en différentes versions selon votre application :

Les tables de travail de soudage - brasage sans aspiration.

Table de travail Soudage - Brasage

Table de travail dédiée à la formation des procédés de soudage et de brasage.

Elle existe en 2 dimensions :

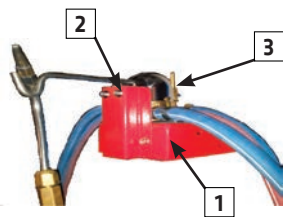
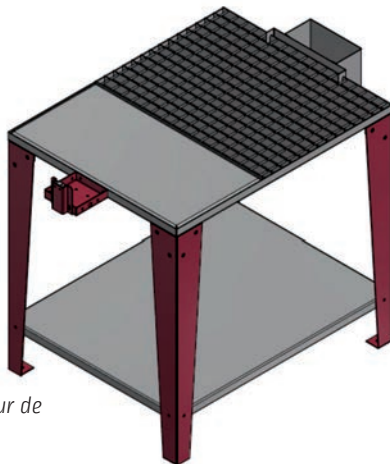
- 850 x 665 mm.
- 1 100 x 665 mm.

3 configurations de plan de travail sont possibles :

- Mixte caillebotis et tôle acier.
- Mixte caillebotis et briques réfractaires (avec bloc bois descorificateur de buses).
- Briques réfractaires (avec bloc bois descorificateur de buses).

La table peut être complétée de :

- Une potence support "éprouvettes".
- Un bac à eau.
- Un support économiseur de gaz.



Pour commander

Désignation	Référence
Table soudage nue 850 x 665 mm	W000380588
Plan de travail à sélectionner ci-dessous :	
Plan mixte caillebotis - tôle acier	W000380590
Plan mixte caillebotis - briques réfractaires	W000380589
Plan complet briques réfractaires	EM6100240
Table soudage nue 1100 x 665 mm	W000380591
Plan de travail à sélectionner ci-dessous :	
Plan mixte caillebotis - tôle acier	W000380593
Plan mixte caillebotis - briques réfractaires	W000380592
Plan complet briques réfractaires	EM6100241
Options	
Potence support éprouvettes P.E.S	W000380557
Bac à eau	W000380587
Support économiseur de gaz (1)	W000380549
Kit fin de course pour économiseur (2) : il permet l'asservissement par un coffret DAMPER BOX ou MASTER BOX	W000380551
Économiseur de gaz ECO73 OX/Gaz nat (3)	W000291431
Économiseur de gaz ECO73 OX/AD (3)	W000291432
Économiseur de gaz ECO73 OX/GPL (3)	W000291433
Rechange	
Lot de 6 briques réfractaires 220 x 110	W000380552

Les tables de travail de Soudage, Brasage ou Meulage avec dispositif aspirant.

Table Aspirante Soudage - Brasage

La table aspirante Soudage - Brasage permet le captage des fumées pour tous les procédés de soudage par le biais d'un panneau aspirant frontal.

- Plan de travail en caillebotis de dimension 900 x 500 mm.
- Hauteur du plan de travail : 810 mm.
- Charge admissible : 100 kg.
- Panneaux latéraux pivotants munis d'un écran de visualisation teinté 11 (110 x 90 mm).
- Casquette supérieure.
- Adaptation de sortie Ø 200 mm.
- Option plan de travail en briques réfractaires.



Débit d'aspiration à mettre en œuvre : 1 300 m³/h.

Table double opposée conçue à partir d'un kit additionnel

- Adaptation de sortie Ø 315 mm.

Débit d'aspiration à mettre en œuvre : 2 600 m³/h.

Pour commander

Désignation	Référence
Table simple (900 x 500 mm)	W000380663
Complément pour table double opposée	W000380664
Table de dimension 1 800 x 500 mm sur demande	
Options communes	
Plan de travail en briques réfractaires (Prévoir 2 plans pour la table double opposée)	W000342580
Ventilateur table simple - montage individuel	
Ventilateur 2,1 - 0,75 kW - 3 Ph - 230/400 V - 50 Hz	W000342132
Chaise murale ventilateur 2,1	W000342143
Disjoncteur ou coffret sectionnement	voir page 69
Ventilateur table double - montage individuel	
HRS 300 - 1,5 kW - 3 Ph - 230/400 V - 50 Hz	EM61000372
Chaise murale ventilateur HRS 300	EM61000242
Disjoncteur ou coffret sectionnement	voir pag 69

Table Aspirante Soudage - Brasage DUO

La table aspirante Soudage - Brasage Duo permet le captage des fumées sur deux postes de travail pour tous les procédés de soudage par le biais d'un panneau aspirant frontal.

- 2 plans de travail juxtaposés de surface (880 x 550 mm).
- Hauteur de 870 mm.
- Captage des polluants par le panneau aspirant à face démontable, situé en face de chaque plan de travail.
- Charge admissible par plan de travail : 100 kg.
- Casquette supérieure basculante en polycarbonate translucide.
- Adaptation de sortie Ø 250 mm

On choisira le plan de travail en fonction du besoin :

- Plan de travail avec caillebotis pour le soudage (fourni de base).
- Option: Plan de travail en briques réfractaires et pavé bois de décorification pour le brasage.

Pour commander

Désignation	Référence
Table Duo	W000372345

Option	
Plan de travail en briques réfractaires	EM61000243

Ventilateur table double - montage individuel	
HRS 300 - 1,5 kW - 3 Ph - 230/400 V - 50 Hz	EM61000372

Adaptation de sortie Ø 250 HRS 300	EM61000386
Chaise murale ventilateur HRS 300	EM61000242

Disjoncteur ou coffret sectionnement : voir page 69

Table de type Quatro sur demande



Débit d'aspiration à mettre en œuvre : 2 600 m³/h.

Table Aspirante Soudage - Meulage ASM

La table aspirante ASM permet le captage des fumées pour tous les procédés de soudage et les opérations de meulage occasionnelles.

Captage des polluants assuré par le plan de travail et les panneaux latéraux et frontal de hauteur 500 mm.

- Préfiltre métallique - Dimension : 610 x 610 x 24 mm (L x l x h).
- Hauteur du plan de travail : 920 mm.
- Trémie et fût de récupération des poussières.

Pour commander

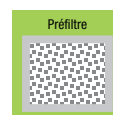
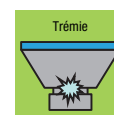
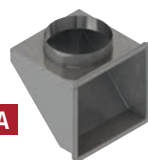
Désignation	Référence
Table ASM 1 200 x 800 mm	W000342583
Table ASM 2 000 x 800 mm	W000342584

Complément

A Sortie verticale ou latérale arrière Ø 250 mm	W000342588
---	------------

Table de type Duo sur demande

Rechange	
Préfiltre métallique	W000379636



Dimensions table (mm)	Débit à mettre en œuvre (m ³ /h)	Charge admissible (kg/m ²)	Dimensions plan de travail (mm)
1 200 x 800	2000	200	1070 x 740
2 000 x 800	3000	200	1870 x 740

Potence TASB pour tables aspirantes

Potence permettant de supporter une éprouvette pour le soudage en toutes positions.

Adaptable sur toutes les tables aspirantes de la gamme.

- Dimensions :
 - Mât vertical : 600 mm.
 - Bras horizontal télescopique sur 150 mm.
- Platine 200 x 100 mm pour fixation sur le plan de travail.

Pour commander

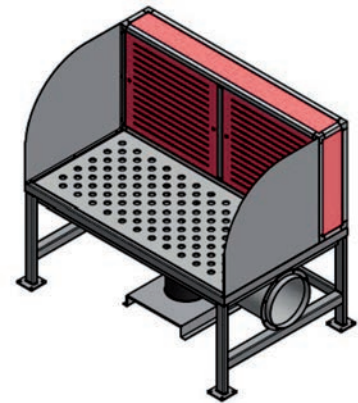
Désignation	Référence
Potence TASB 500	W000380595



Table Aspirante Soudage - Meulage Forte Charge

La table aspirante permet le captage des fumées sur tous les procédés de soudage et les opérations de meulage pour les pièces lourdes jusqu'à concurrence de 500 kg.

- 2 configurations de plan de travail aspirant en acier épaisseur 25 mm sont possibles :
 - Plan standard,
 - Plan spécifique pour utilisation pinces de serrage Demmeler.
- Construction en structure mécano soudée.
- Aspiration par le plan de travail et le panneau frontal.
- Panneaux latéraux pivotants de hauteur 800 mm.
- Hauteur Plan de travail : 920 mm.
- Trémie collectrice sous le plan de travail avec fût à poussières.



Dimensions table (mm)	Débit à mettre en œuvre (m³/h)	Charge admissible (kg/m²)	Diamètre de raccordement (mm)
1 200 x 800	4000	500	315
1 500 x 1 000	6000	500	355
2 000 x 1 000	8000	500	400

Pour commander

Désignation	Référence
Table 1 200 x 800	
Table forte charge nue	W000342111
Plan de travail standard	EM61000244
Plan de travail spécifique pince Demmeler	EM61000245
Table 1 500 x 1 000	
Table forte charge nue	W000342112
Plan de travail standard	EM61000246
Plan de travail spécifique pince Demmeler	EM61000247
Table 2 000 x 1 000	
Table forte charge nue	W000342110
Plan de travail standard	EM61000248
Plan de travail spécifique pince Demmeler	EM61000249
Complément	
Pince de serrage Demmeler	EM61000250

Ventilateur à associer pour montage individuel

	Ventilateur	Adaptation de sortie
Table 1 200 x 800	D350B - 3 kW 230/400 V W000342611	Ø 315 mm W000342714
Table 1 500 x 1 000	D630A - 5,5 kW 230/400 V W000342631	Ø 450 mm EM61000251
Table 2 000 x 1 000	D630A - 5,5 kW 230/400 V W000342631	Ø 500 mm EM61000252

Disjoncteur ou coffret sectionnement : voir page 69

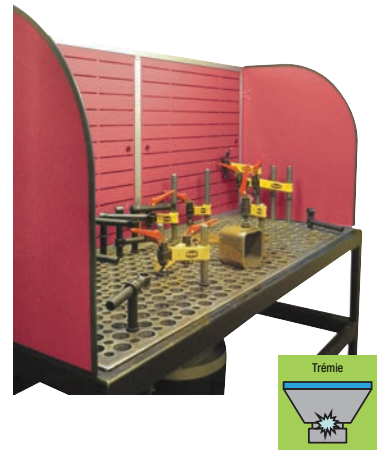


Table Aspirante Meulage Essential

La table de meulage Essential permet le captage des poussières métalliques non explosives.

- Aspiration par le plan de travail.
- Table équipée de panneaux latéraux et frontal de hauteur 500 mm avec préfiltres métalliques pour éviter les rebonds de particules incandescentes.
- Construction en structure mécano soudée.
- Préfiltre métallique - Dimension : 400 x 400 x 24 mm (L x l x h).
- Trémie collectrice sous le plan de travail avec fût à poussières.
- Hauteur plan travail : 920 mm.

Dimensions table (mm)	Débit à mettre en œuvre (m³/h)	Quantité préfiltre métallique	Charge admissible (kg/m²)	Diamètre de raccordement (mm)
1 000 x 500	1800	4	100	200
1 500 x 1 000	5400	7	100	355
2 000 x 1 000	7200	8	100	400

Pour commander

Désignation	Référence
Table 1 000 x 500	EM61000373
Table 1 500 x 1 000	EM61000374
Table 2 000 x 1 000	EM61000375
Rechange consommables	
Préfiltre métallique	W000384370

Ventilateur à associer pour montage individuel

	Ventilateur	Adaptation de sortie
Table 1 000 x 500	3.0 - 1,1 kW - 230/400 V W000342134 Chaise support - W000342143	Ø 250 mm W000342136
Table 1 500 x 1000	D350B - 3 kW - 230/400 V W000342611	Ø 355 mm W000342715
Table 2 000 x 1000	D560B - 4 kW - 230/400 V W000342628	Ø 500 mm W000342729

Disjoncteur ou coffret sectionnement : voir page 69



Table Aspirante Coupage Essential

La table de coupage tous procédés permet le captage des poussières métalliques non explosives et peut recevoir en complément un kit de meulage.

- Charge admissible : Tôle acier d'épaisseur 30 mm.
- Hauteur du plan de coupe : 700 ou 900 mm.
- Construction en tôles pliées et assemblage par boulonnage.
- Plan de coupe muni de plats de tôles (6 x 60 mm) supports de pièces.
- Tiroirs de récupération des particules lourdes.
- Kit Meulage composé de :
 - 1 Caillebotis métallique.
 - 2 Panneaux latéraux de hauteur 500 mm.
 - 1 Panneau frontal de hauteur 500 mm.



Dimensions table (mm)	Débit à mettre en œuvre (m³/h)	Diamètre de raccordement (mm)
1 000 x 500	1 800	250
1 000 x 1 000	3 600	315
2 000 x 1 000	7 200	450

Pour commander

Désignation	Référence
Table coupage ESSENTIAL 1 000 x 500 mm	W000380502
Kit meulage 1 000 x 500	EM61000253
Table coupage ESSENTIAL 1 000 x 1 000 mm	W000375248
Kit meulage 1 000 x 1 000	EM61000254
Table coupage ESSENTIAL 2 000 x 1 000 mm	W000375249
Kit meulage 2 000 x 1 000	EM61000255

Filtre à décolmatage à associer

Table 1 000 x 500	Digifilter 2 CD	EM61000005
Table 1 000 x 1 000	Digifilter 4 CD	EM61000010
Table 2 000 x 1 000	Digifilter 8 CD	EM61000012

La table aspirante Soudage - Meulage avec Ventilateur centrifuge à réaction.

Table Aspirante Soudage - Meulage ASMV

Conforme

La table aspirante ASMV intègre un ventilateur et permet le captage des fumées pour tous les procédés de soudage et les opérations de meulage occasionnelles.

Captage des polluants assuré par le plan de travail et les panneaux latéraux et frontal de hauteur 500 mm.

- Ventilateur 2,2 kW - 400 V - 3 phases - 50 Hz.
- Préfiltre métallique - Dimension : 610 x 610 x 24 mm (L x l x h).
- Hauteur plan travail : 920 mm.

Dimensions table (mm)	Débit à mettre en œuvre (m³/h)	Charge admissible (kg/m²)	Dimensions plan de travail (mm)
1200 x 800	2000	200	1070 x 740
2000 x 800	3000	200	1870 x 740

Pour commander

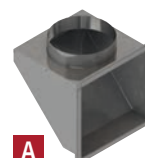
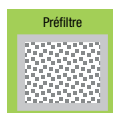
Désignation	Référence
Table ASMV 1 200 x 800 mm	W000273087
Table ASMV 2 000 x 800 mm	W000273086

Compléments

A Sortie verticale ou latérale arrière Ø 250 mm	W000342588
B Sortie verticale avec caisson silencieux	W000273464
TRC Ø 250 mm pour silencieux table 1 200x800	W000380507
TRC Ø 315 mm pour silencieux table 2 000x800	W000380508

Table de type DUO sur demande

Rechange consommables	
Préfiltre métallique	W000379636



Les tables aspirantes Soudage Meulage - Ventilateur et Filtre Mécanique.

Table Aspirante Soudage - Meulage AMSFM

Conforme 

La table aspirante AMSFM intègre un ventilateur et un filtre fin mécanique. Elle permet le captage des fumées pour tous les procédés de soudage et les opérations de meulage occasionnelles.

Captage des polluants assuré par le plan de travail et les panneaux latéraux et frontal de hauteur 500 mm.

- Ventilateur 2,2 kW - 400 V - 3 phases - 50 Hz.
- Préfiltres métalliques - Quantité : 2
Dimension 610 x 610 x 24 mm (L x l x h).
- Filtre fin classe F8 - surface filtrante 40 m²
- Dimension : 610 x 610 x 292 mm.
- Trémie collectrice avec fût à poussières sous le plan de travail.
- Hauteur plan travail : 920 mm.
- Compléments : Kit roues pour table mobile et caisson de filtration haute performance H13.



Dimensions table (mm)	Débit à mettre en œuvre (m ³ /h)	Charge admissible (kg/m ²)	Dimensions plan de travail (mm)	Dimensions hors tout (mm)
1 200 x 800	2 000	200	1 070 x 740	1 850 x 810
2 000 x 800	3 000	200	1 870 x 740	2000 x 810

Pour commander

Désignation	Référence
Table AMSFM 1 200 x 800 mm	W000371223
Table AMSFM 2 000 x 800 mm	W000371222
Compléments	
A Sortie verticale ou latérale arrière Ø 250 mm	W000342588
B Sortie verticale avec caisson silencieux	W000273464
TRC Ø 250 mm pour silencieux table 1 200 x 800	W000380507
TRC Ø 315 mm pour silencieux table 2 000 x 800	W000380508
Kit roues pour table mobile	EM61000431
Caisson filtration HEPA H13	EM61000432
Rechange consommables	
Préfiltre métallique	W000379636
Filtre Fin 42 m ²	W000379637
Filtre HEPA H13 - 42 m ²	W000373568



Table Aspirante Soudage – Meulage à Décolmatage Automatique

Table Aspirante Soudage Meulage à Décolmatage Automatique AMSFMD

Conforme 

La table aspirante AMSFMD intègre un ventilateur et deux cartouches filtrantes polyester à haute efficacité. Elle permet le captage des fumées pour tous les procédés de soudage et les opérations de meulage occasionnelles.

Le décolmatage automatique « off line » (*ventilateur à l'arrêt*) permet une meilleure régénération des cartouches.

Le captage des polluants assuré par le plan de travail, les panneaux latéraux et frontaux de hauteur 500 mm.

- Ventilateur 2,2 kW - 400 V - 3 phases - 50 Hz.
- 1 Préfiltre métallique - Classe EU2 - Dimension : 610 x 610 x 24 mm.
- 2 cartouches filtrantes polyester à membrane PTFE - Classe H13 Surface filtrante de 30 m² (2 x 15 m²).
- Indicateur lumineux de saturation des cartouches.
- 1 Bac de récupération des poussières.
- Hauteur plan travail: 920 mm.
- Complément :
- Kit roues pour table mobile



Dimensions table (mm)	Débit à mettre en œuvre (m ³ /h)	Charge admissible (kg/m ²)	Dimensions plan de travail (mm)	Dimensions hors tout (mm)
1 200 x 800	2 000	200	1 070 x 740	2 100 x 1 160
2 000 x 800	3 000	200	1 870 x 740	2 220 x 1 160

Pour commander

Désignation	Référence
Table AMSFMD 1 200 x 800 mm	EM61000165
Table AMSFMD 2 000 x 800 mm	EM61000166
Compléments	
Caisson silencieux de rejet	EM61000195
TRC Ø 250 mm pour silencieux table 1 200 x 800	W000380507
TRC Ø 315 mm pour silencieux table 2 000 x 800	W000380508
Kit roues pour Table Mobile AMSFMD	EM61000256
Rechange consommables	
Préfiltre métallique	W000379636
Cartouche filtrante à membrane PTFE - 15 m ²	EM61000155

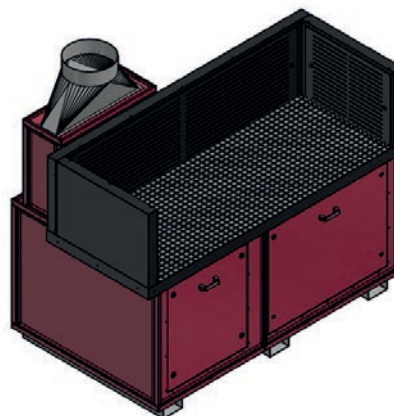


Table Aspirante Soudage - Meulage à Décolmatage Automatique

Conforme 

La table aspirante à cartouches filtrantes avec décolmatage automatique permet le captage des poussières métalliques non explosives pour tous les procédés de soudage et les opérations de meulage.

- Ventilateur 2,2 kW - 400 V - 3 phases - 50 Hz.
- Aspiration par le panneau aspirant frontal.
- Table support mobile avec bacs de récupération pour les particules lourdes.
- Panneaux latéraux pivotants.
- Casquette supérieure.
- Ventilateur intégré 400 V - 3 Ph - 50 Hz.
- Préfiltre métallique classe EU2 - Dimension 1 000 x 200 x 24 mm - (L x l x h).
- Cartouches filtrantes polyester 15 m² haute efficacité à membrane PTFE.
- Filtre détenteur air comprimé.
- Hauteur plan de travail : 920 mm.
- Charge admissible : 100 kg/m².
- Complément : Caisson silencieux de rejet extérieur.



Dimensions table (mm)	Débit à mettre en œuvre (m ³ /h)	Puissance Ventilateur (kW)	Quantité préfiltre métallique	Quantité cartouche filtrante	Diamètre de raccordement (mm)	Dimensions hors tout (mm)
1 200 x 800	4 000	3	2	2	355	1 220 x 1 580
2 000 x 1 000	6 000	4	2	4	400	2 020 x 1 780
3 000 x 1 000	8 000	2 x 3	4	6	500	3 020 x 1 780

Pour commander

Désignation	Référence
Table 1 200 x 800 mm	W000342106
Table 2 000 x 1 000 mm	W000342107
Table 3 000 x 1 000 mm	W000378190
Rechange consommables	
Préfiltre métallique	W000380594
Cartouche filtrante membrane PTFE 15 m ²	EM61000155
Compléments	
Caisson silencieux pour table 1 200 x 800	EM61000257
Caisson silencieux pour table 2 000 x 1 000	EM61000258
Caisson silencieux pour table 3 000 x 1 000	EM61000259

Les tables aspirantes Soudage Meulage - Ventilateur et Filtre Electrostatique.

Table Aspirante Soudage - Meulage AESM

Conforme 

La table aspirante AESM intègre un ventilateur et un filtre électrostatique.

Elle est adaptée pour l'aspiration des fumées de soudage grasses ou huileuses sur les aciers au carbone.

Captage des polluants assuré par le plan de travail et les panneaux latéraux et frontal de hauteur 500 mm.

- Hauteur plan travail : 920 mm.
- La filtration est assurée en 4 étapes :
 - Préfiltre métallique - Classe EU2
 - Cellule ionisante 10 000 V
 - Cellule collectrice 5 000 V
 - Filtre finisseur.
- Ventilateur 0,75 kW - 230 V - 1 Ph - 50 Hz.

Dimensions table (mm)	Débit à mettre en œuvre (m ³ /h)	Charge admissible (kg/m ²)	Dimensions plan de travail (mm)
1 200 x 800	1 800	200	1 070 x 740
2 000 x 800	2 600	200	1 870 x 740

Pour commander

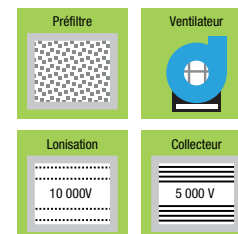
Désignation	Référence
Table AESM 1 200 x 800 mm	W000342577
Table AESM 2 000 x 800 mm	W000342578

Compléments

A Sortie verticale ou latérale arrière Ø 250 mm	W000342588
B Sortie horizontale Ø 250 mm	W000342587
Charbon actif (filtre odeurs)	W000276021

Rechange consommables

Préfiltre métallique	W000379667
Filtre finisseur	W000379667
Cellule ionisante	W000379668
Cellule collectrice	W000379669



Le captage par Panneaux Aspirants.

Panneau Aspirant

Panneau aspirant dédié au captage de toutes les fumées et poussières fines non explosives.

Il est équipé de :

- 4 pattes de fixations murales.
- 1 casquette supérieure.
- 2 panneaux latéraux pivotants de largeur 470 mm.
- 1 adaptation de sortie TRC adaptée à la dimension du panneau.

Maintenance aisée grâce à la face avant démontable.



Pour commander

Désignation	Référence
Panneau (500 x 500) + TRC Ø 125 mm	W000342798
Panneau (1 000 x 500) + TRC Ø 160 mm	W000342786
Panneau (1 000 x 800) + TRC Ø 160 mm	W000342788
Panneau (1 000 x 1 000) + TRC Ø 200 mm	W000342789
Panneau (1 500 x 500) + TRC Ø 200 mm	W000342790
Panneau (1 500 x 1 000) + TRC Ø 250 mm	W000342791
Panneau (1 500 x 1 800) + TRC Ø 400 mm	W000342792
Panneau (2 000 x 500) + TRC Ø 250 mm	W000342793
Panneau (2 000 x 1 000) + TRC Ø 315 mm	W000342794
Panneau (2 500 x 300) + TRC 2 x Ø 160 mm	W000342797

Sur demande

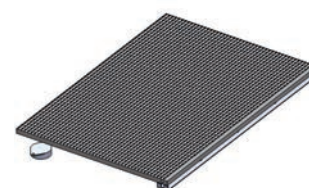
- Autres dimensions Panneaux aspirants.
- Panneaux aspirants ATEX Gaz et poussières.

Débit d'aspiration à mettre en œuvre : 1 800 m³/h par m² pour obtenir une vitesse de 0,5 m/s au point d'émission (à 470 mm maximum).

Plancher Contact - Détecteur de présence

Plancher contact permettant de détecter la présence d'un opérateur et d'asservir l'aspiration au poste de travail.

- Dimensions : 1 000 x 700 x 20 mm (Lxlxh).
- Fabrication en tôle aluminium larmée.
- Plusieurs modules peuvent être associés.
- Intègre un contact électrique de présence homme.
- Peut être associé à un coffret MASTER BOX ou DAMPER.



Pour commander

Désignation	Référence
Plancher contact (L = 1 000 mm x l = 700 mm)	W000381023

Potence Aspirante pour Centre de Formation

La potence permet l'aspiration des fumées pour tous les procédés de soudage en toutes positions. Elle est parfaitement adaptée à l'apprentissage dans les centres de formations.

La potence complète comprend :

- Une pince de serrage support de pièces réglable en toutes positions.
 - Charge maximale 20 kg.
- Une table de travail pivotante, réglable en hauteur
 - Charge maximale 100 kg.
- Panneau aspirant de dimension 1 000 x 700 mm.
- Adaptation de sortie Ø 250 mm.
- 1 Casquette frontale.
- 2 Tubes pivotants support Ø 33,7 mm.
- Complément :
 - 1 Kit lanières orange CE largeur 300 mm - hauteur 1 750 mm

Débit d'aspiration à mettre en œuvre : 1 300 m³/h.

Pour commander

Désignation	Référence
Potence de soudage complète	W000375246
Potence de travail [sans panneau aspirant]	W000375245

Compléments	
Kit 7 Lanières Orange CE	W000010257
Kit 11 crochets	W000010459

Ventilateur à associer pour montage individuel	
HCAS 280 A - 1,5 kW - 3 Ph - 230/400 V - 50 Hz Diamètre entrée et sortie ventilateur : 250 mm	W000380503
Chaise murale ventilateur HCAS 280	EM61000260
Disjoncteur ou coffret sectionnement	voir page 69



Le captage par Hottes Aspirantes.

Elles sont destinées au captage des fumées et vapeurs générées sur un poste de travail. Elles sont réservées aux machines de soudage automatique ou à la robotique. L'efficacité d'une hotte sera augmentée par l'utilisation de rideaux ou lanières en périphérie de celle-ci, notamment si la distance entre le point d'émission des polluants et le dessous de la hotte est importante. **En aucun cas, elles ne devront être utilisées pour un poste de travail manuel.**

NE PAS UTILISER EN SOUDAGE AVEC UN OPÉRATEUR MANUEL



Le visage de l'opérateur se trouve dans ce cas entre le point d'émission des fumées et la hotte.

Hotte Aspirante Essential

La hotte caisson génère un débit d'air périphérique avec une vitesse d'aspiration élevée, formant un rideau d'air canalisant.

- Structure réalisée en profilé aluminium et panneaux en acier galvanisé.
- Panneaux inférieurs démontables.
- Piquage d'aspiration centré.
- Crochets pour suspension aérienne. Sur demande, poteaux pour fixation au sol.
- À compléter par :
 - Lanières périphériques pour augmenter l'efficacité [chapitre Protection du soudeur].
 - Un ventilateur adapté au débit d'air recommandé.

Débit d'aspiration à mettre en œuvre : 1 200 m³/h. par m².

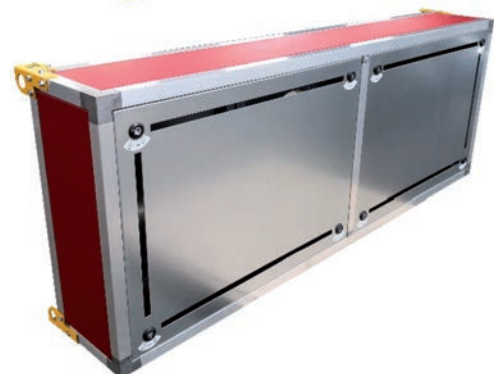


Pour commander

Désignation	Référence
Dimensions des hottes - Diamètre de raccordement	
500 x 500 mm - Ø 125 mm	EM61000261
1 000 x 1 000 mm - Ø 160 mm	EM61000262
1 500 x 1 000 mm - Ø 250 mm	EM61000263
2 000 x 1 000 mm - Ø 250 mm	EM61000264
2 000 x 1 500 mm - Ø 315 mm	EM61000265
2 000 x 2 000 mm - Ø 355 mm	EM61000266
2 500 x 1 500 mm - Ø 355 mm	EM61000267
3 000 x 1 500 mm - Ø 400 mm	EM61000268

Sur demande

- Autres dimensions de hottes aspirantes.
- Hotte puits de lumières possédant en son centre une ouverture fermée par une plaque de polycarbonate translucide classée au feu M1.



Encagement de zone robotisée et d'installation automatique.

Encagement Polycarbonates

L'encagement consiste en la couverture totale d'un îlot de soudage robot ou d'une machine.

Structure en profilés aluminium habillée de plaques polycarbonates translucides classés au feu M1.

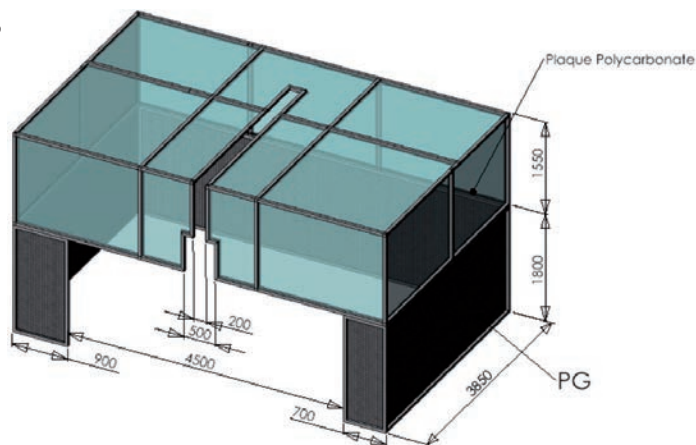
Captage efficace pour tous types de polluants, fumées de soudage MIG/MAG, coupage plasma robotisé, fumées résiduelles, soudo-collage, soudage robotisé par résistance, etc.

Débit d'air à mettre en œuvre en fonction du volume de l'îlot et des surfaces ouvertes d'entrée et de sortie de pièces.

Le choix du ventilateur à associer sera déterminé en conséquence.



Exemples de réalisations



Sur demande :
Étude et réalisation du projet
par notre équipe technique.

LINCOLN ELECTRIC est également en mesure d'apporter un grand nombre de solutions de captage des fumées efficace sur les îlots robotisés :

- Les hottes aspirantes rétractables pour le chargement / déchargement des pièces volumineuses en partie supérieure
- Les hottes aspirantes à translation associées à une boîte à lèvres pour les équipements à plusieurs postes de travail
- Les capteurs aspirants pour torches automatiques (voir page 88)
- Les installations « Push - Pull » avec ou sans recyclage de l'air pour les installations robotisées spécifiques (voir page 75)

Selon votre application, notre équipe de spécialistes « Traitement de l'air » élaborera le projet répondant le mieux à vos attentes.

Bras Aspirant LMA 75

Il permet le captage des fumées et des vapeurs pour un travail sur établi, sur machines fixes ou en travaux de laboratoire.

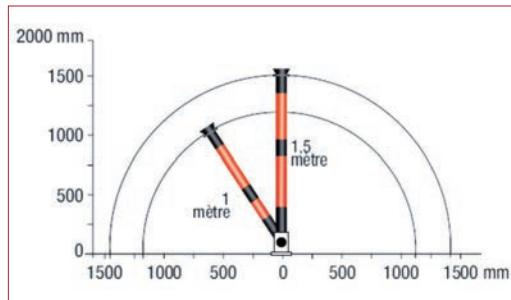
Applications : Soudage à l'étain, Ponçage de petites pièces, soudage TIG...

- Disponibles en 2 versions : Murale ou Etabli.
- Bras de Ø 75 mm en tubes rigides aluminium peints époxy.
- Flexibles des articulations à mémoire de forme.
- Bras sans structure interne, faible résistance au passage de l'air.
- Bras fourni avec buse sifflet.

Pertes de charges du bras :

- 200 Pa pour 150 m³/h
- 240 Pa pour 200 m³/h
- 410 Pa pour 250 m³/h
- 600 Pa pour 300 m³/h

Rayon d'action d'un bras MINI FLEX



Débit d'air à la buse :
de 150 à 300 m³/h.



LMA 75 pour établi

Pour commander

Désignation	Référence
Bras LMA 75 mural 1 m	W000342308
Bras LMA 75 mural 1,5 m	W000342309
Bras LMA 75 pour établi 1 m	W000342302
Bras LMA 75 pour établi 1,5 m	W000342303
Compléments	
Buse avec éclairage	W000342306
Buse conique	W000342305
Transformateur pour éclairage halogène	W000272053

Ventilateur à associer pour montage individuel

Désignation		Référence
Pour 1 bras Débit d'aspiration 220 m ³ /h	CAHP 200 - 0,18 kW - 230 V - 1 Ph Ø entrée / sortie du ventilateur : 80 mm - Chaise murale	W000379116
	CAHP 200 - 0,18 kW - 230/400 V - 3 Ph Ø entrée / sortie du ventilateur : 80 mm - Chaise murale	W000379117
Pour 2 bras Débit d'aspiration 220 m ³ /h par bras	CAHP 240 - 0,37 kW - 230 V - 1 Ph Ø entrée / sortie du ventilateur : 100 mm - Chaise murale	W000379118
	CAHP 240 - 0,37 kW - 230/400 V - 3 Ph Ø entrée / sortie du ventilateur : 100 mm - Chaise murale	W000379119
Pour 3 bras Débit d'aspiration 220 m ³ /h par bras	CAHP 310 - 0,75 kW - 230 V - 1 Ph Ø entrée / sortie ventilateur 125 mm - Chaise murale	W000379120
	CAHP 310 - 0,75 kW - 230/400 V - 3 Ph Ø entrée / sortie du ventilateur : 125 mm - Chaise murale	W000379121

Compléments

Disjoncteur ou coffret sectionnement : voir page 69

Nous consulter pour une installation avec une quantité de bras plus importante

Bras Aspirant LMA 100

Permet le captage des fumées, vapeurs, pour un travail sur établi, sur machines fixes ou sur paillasse de laboratoire.

- Bras de Ø 100 mm en tubes rigides aluminium peints époxy.
- Articulation multidirectionnelle de la buse manoeuvrable par une poignée frontale.
- Bras sans structure interne, faible résistance au passage de l'air.
- Bras fourni avec cône aspiration Ø 200.
- L'équilibrage du bras mural se fait par un tendeur ressort situé au niveau du pivot du bras.

Pertes de charges du bras :

- 250 Pa pour 250 m³/h
- 360 Pa pour 350 m³/h
- 550 Pa pour 450 m³/h
- 800 Pa pour 550 m³/h

Débit d'air à la buse :
de 250 à 550 m³/h.



Pour commander

Désignation	Référence
Bras LMA 100 mural 1,5 m	W000379100
Bras LMA 100 mural 2,1 m	W000379099

Compléments

Kit registre pour bras	W000379101
Kit éclairage halogène avec interrupteur	W000379098
Transformateur pour éclairage halogène	W000272053

Bras en version Atex sur demande

Ventilateur à associer pour montage individuel

Désignation		Référence
Pour 1 bras Débit d'aspiration 450 m ³ /h	CAHP 240 - 0,37 kW - 230 V - 1 Ph Ø entrée / sortie ventilateur : 100 mm - Chaise murale	W000379118
	CAHP 240 - 0,37 kW - 230/400 V - 3 Ph Ø entrée / sortie ventilateur : 100 mm - Chaise murale	W000379119
Pour 2 bras Débit d'aspiration 450 m ³ /h par bras	Ventilateur 1,8 - 0,55 kW - 230/400 V - 3 Ph Ø entrée / sortie ventilateur : 160 mm	W000379138
	Support ventilateur au sol et mural	W000342143
Pour 3 bras Débit d'aspiration 450 m ³ /h par bras	Ventilateur 2,1 - 0,75 kW - 230/400 V - 3 Ph Ø entrée / sortie ventilateur : 160 mm	W000342132
	Support ventilateur au sol et mural	W000342143

Compléments

Disjoncteur ou coffret sectionnement : voir page 69

Nous consulter pour une installation avec une quantité de bras plus importante

Bras aspirant LIA 160 - Acier Inoxydable

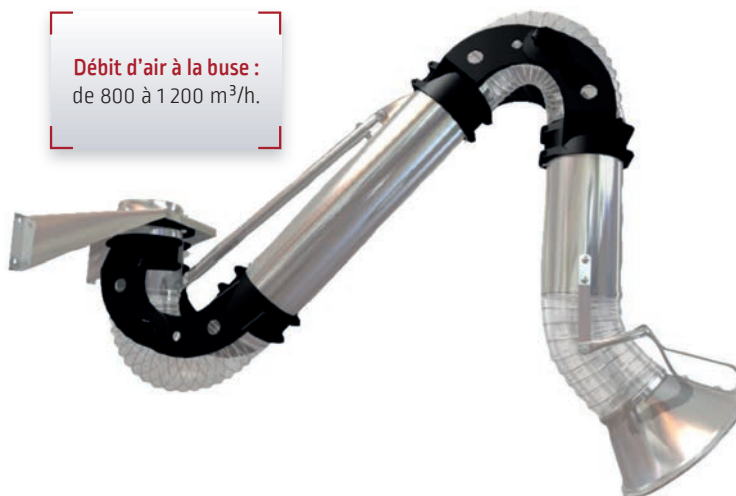
Bras d'extraction en acier inoxydable 316L pour montage mural.

- Longueur 2 m ou 3 m - Diamètre 160 mm.
- Buse Inox réglable en tous positions.
- Bras conçu avec 3 articulations externes flexibles sans pièce interne.
- Température maximale d'utilisation : 80 °C.
- Bras livré prêt à monter.

Pour commander

Désignation	Référence
Bras LIA 160 INOX - 2 m	EM0000119491
Bras LIA 160 INOX - 3 m	EM0000119492

Débit d'air à la buse :
de 800 à 1 200 m³/h.



Bras Aspirant TELESCOPIQUE 160

Le bras Télescopique 160 est compact, il est adapté aux cabines de soudage à plafond bas ainsi qu'aux petites surfaces de travail.

- Portée maximale de 2,2 mètres.
- Flexible antistatique Ø 160 mm.
- Pivot de rotation du bras par roulement à billes.
- Buse métallique Ø 300 mm, amovible, munie d'une grille de protection.
- Registre de réglage et poignée de manoeuvre.
- Livré avec son support mural.
- Complété par un ventilateur 1.8 ou 2.1 ou installé en réseau centralisé.

Débit d'air à la buse :
de 1 000 à 1 200 m³/h.

Pour commander

Désignation	Référence
Bras TELESCOPIQUE de 0,9 m à 2,2 m	W000342127

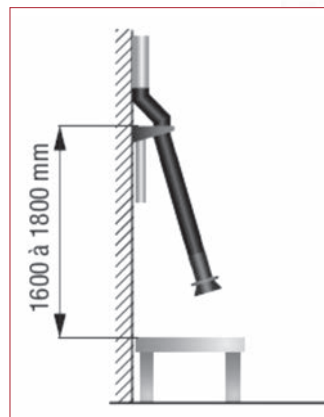
Compléments

Accessoires complémentaires : voir pages 24 à 26

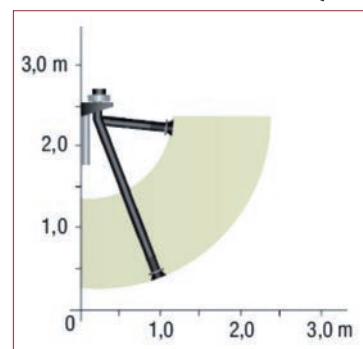
Pertes de charges du bras :

- 380 Pa pour 900 m³/h
- 450 Pa pour 1 000 m³/h
- 500 Pa pour 1 100 m³/h
- 600 Pa pour 1 200 m³/h

Bras monté par l'intermédiaire de la fixation murale standard



Zone d'action des bras TELESCOPIQUE



Bras Aspirant ECOFLEX 160

Le bras ECOFLEX est une solution économique et recommandé pour l'aspiration des fumées de soudage.

- Disponible en 3 longueurs : 2, 3 ou 4 m.
- Flexible de Ø 160 mm.
- Pivot de rotation du bras par roulement à bille.
- Buse métallique Ø 300 mm, amovible avec grille de protection.
- Mécanismes de support intégrés dans le bras.
- Registre de réglage et poignée de manoeuvre.
- Livré avec son support mural.
- Complété par un ventilateur 1.8 ou 2.1 ou installé en réseau centralisé.

Pour commander

Désignation	Référence
Bras ECOFLEX 2 m mural	W000342118
Bras ECOFLEX 3 m mural	W000342119
Bras ECOFLEX 4 m mural	W000342120

Compléments

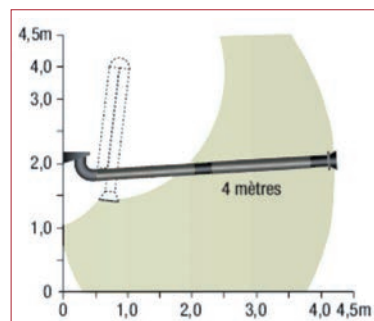
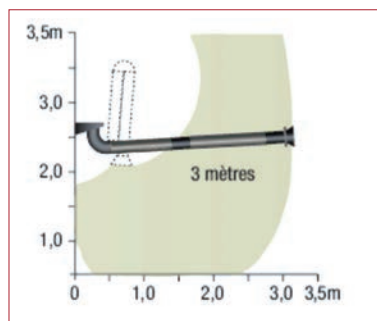
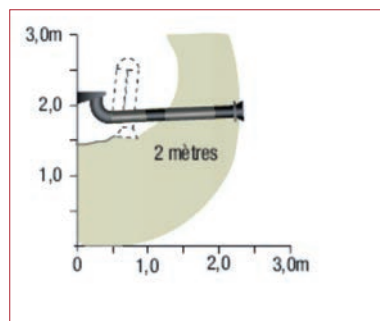
Accessoires complémentaires : voir pages 24 à 26

Débit d'air à la buse :
de 1 000 à 1 200 m³/h.

Pertes de charges du bras :

- 450 Pa pour 900 m³/h
- 530 Pa pour 1 000 m³/h
- 640 Pa pour 1 100 m³/h
- 750 Pa pour 1 200 m³/h

Zone d'action des bras ECOFLEX



Bras Aspirant POLYARTICULÉ 160

Le bras POLYARTICULÉ 160 est leader dans son domaine, il est recommandé pour l'aspiration des fumées de soudage de tous types en milieu industriel.

Il sera complété d'un ventilateur 1.8 ou 2.1 ou relié à un réseau centralisé.

- Excellente maniabilité.
- Disponible en trois longueurs : 2, 3 et 4 m.
- Structure porteuse en tube aluminium Ø 160mm, avec flexible antistatique.
- Articulation médiane des bras réglable en externe.
- Pivot de rotation du bras par roulement à billes.
- Buse métallique Ø 300 mm, amovible avec grille de protection.
- Registre de réglage et poignée de manoeuvre circulaire.
- Livré avec son support mural.

Pour commander

Désignation	Référence
Bras POLYARTICULÉ 2 m mural	W000342115
Bras POLYARTICULÉ 3 m mural	W000342125
Bras POLYARTICULÉ 4 m mural	W000342126

Compléments

Accessoires complémentaires : voir pages 24 à 26

Les Bras POLYARTICULÉS sont disponibles en version Atex (marquage EX II 3D)

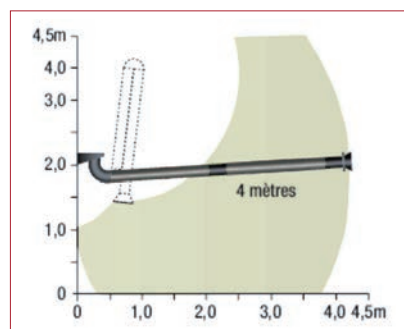
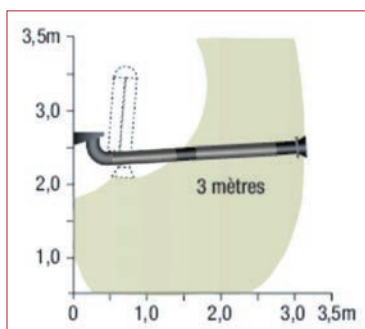
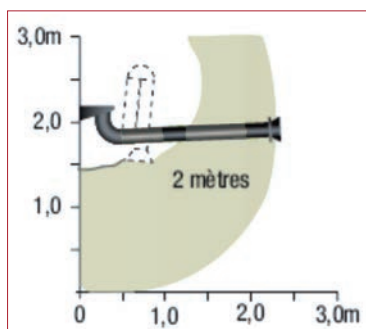


Débit d'air à la buse :
1 200 m³/h.

Pertes de charges du bras :

- 420 Pa pour 900 m³/h
- 500 Pa pour 1 000 m³/h
- 600 Pa pour 1 100 m³/h
- 700 Pa pour 1 200 m³/h

Zone d'action des bras POLYARTICULÉ M



Exemple de réalisation



Potence Extension + Bras Polyarticulé

Potence Extension pour Bras 160

Ces potences sont à associer aux bras POLYARTICULÉS et ECOFLEX. Elles permettent d'accroître la zone de travail à une portée maximale de 8,8 m.

- Potence horizontale support de bras avec rail support dévidoir (charge de 50 kg maximum).
- Livrée avec son support mural avec pivot roulement à billes et frein de friction.
- Diamètre des conduits de 160 mm.
- Complétée d'un bras POLYARTICULÉ ou ECOFLEX de longueur 2, 3 ou 4 mètres suivant la zone de travail recherchée.
- Rotation du bras à 360° sous la potence ne laissant aucune zone morte.
- Complétée par un ventilateur 2,1 ou installée en réseau centralisé.



Dévidoir de soudage suspendu au bras intérieur



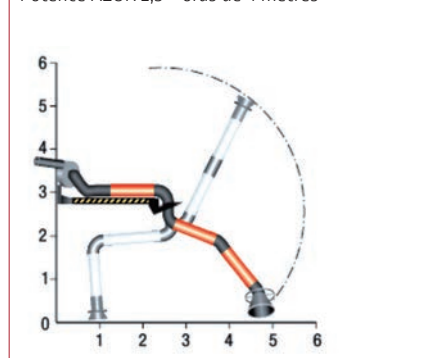
Pertes de charges du bras :

- 450 Pa pour 900 m³/h
- 570 Pa pour 1000 m³/h
- 700 Pa pour 1100 m³/h
- 800 Pa pour 1200 m³/h

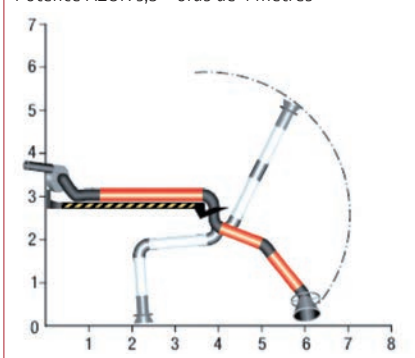
Pour commander

Désignation		Référence
Potence Extension 2,5	Potence 2,5	W000342150
	Gaine et conduit 2,5	W000342151
Potence Extension 3,5	Potence 3,5	W000342154
	Gaine et conduit 3,5	W000342155
Potence Extension 4,5	Potence 4,5	W000342157
	Gaine et conduit 4,5	W000342158
Support Mural Ventilateur 2.1		W000272055

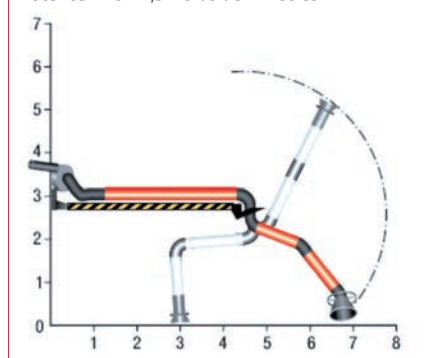
Potence AZUR 2,5 + bras de 4 mètres



Potence AZUR 3,5 + bras de 4 mètres



Potence AZUR 4,5 + bras de 4 mètres



Potence PEBE 160

Les potences PEBE sont dédiées aux zones de travail étendues grâce à leur rayon d'action d'une portée maximale de 8 mètres. Le bras flexible en extrémité coulisse à la verticale (*course 1600 mm*).

- Charge admissible de 50 kg sur le premier brin et 5 kg sur le second.
- Sections horizontales articulées et bras télescopique Ø 160 mm.
- Livré avec son support mural avec pivot roulement à billes et frein.
- Articulation centrale ne laissant aucune zone morte dans la zone de travail.
- Complétée par un ventilateur 2.1 ou installée en réseau centralisé.

Débit d'air à la buse :
De 1 000 à 1 200 m³/h.

Pertes de charges du bras :

- 450 Pa pour 900 m³/h
- 530 Pa pour 1 000 m³/h
- 600 Pa pour 1 100 m³/h
- 700 Pa pour 1 200 m³/h

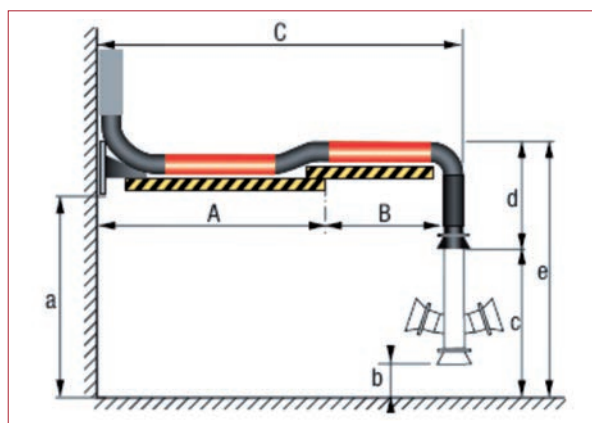


Pour commander

Désignation		Référence
Potence PEBE 3.16 (rayon d'action 3 m)	Bras articulé 3.16	W000342161
	Kit conduits PEBE 3.16	W000342162
	Bras télescopique vertical 160	W000342175
Potence PEBE 4,5.16 (rayon d'action 4,5 m)	Bras articulé 4,5.16	W000342165
	Kit conduits PEBE 4,5.16	W000342166
	Bras télescopique vertical 160	W000342175
Potence PEBE 6.16 (rayon d'action 6 m)	Bras articulé 6.16	W000342169
	Kit conduits PEBE 6.16	W000342170
	Bras télescopique vertical 160	W000342175
Potence PEBE 8.16 (rayon d'action 8 m)	Bras articulé 8.16	W000342173
	Bras support PEBE 8.16	W000342174
	Kit conduits PEBE 8.16	W000342176
	Bras télescopique vertical 160	W000342175
Support Mural Ventilateur 2.1		W000272055

Compléments

Accessoires complémentaires : voir pages 24 à 26



Potences PEBE	Rayon d'action	A	B	C	a	b	c	d	e
PEBE 3.16	3 m	1 550	1 200	3 000	3 200	550	2 100	1 400	3 500
PEBE 4,5.16	4,5 m	2 550	1 750	4 550	3 200	550	2 100	1 400	3 500
PEBE 6.16	6 m	3 550	2 400	6 200	3 150	550	2 100	1 400	3 500
PEBE 8.16	8 m	4 550	3 400	8 200	3 150	550	2 100	1 400	3 500

Rail de captage pour Bras Aspirant 160

Le rail de captage accueille un bras POLYARTICULÉ ou ECOFLEX et lui confère ainsi une zone d'action d'une portée maximale de 9,8 mètres. Le bras se fixe sur le chariot du rail et se déplace très facilement sur toute la longueur de celui-ci.

- Rail de longueur 5,8 m constitué de différents modules en profilé aluminium extrudé et d'un chariot coulissant.
- Compatible avec les bras de la gamme 160.
- Montage au mur ou au plafond.
- Connexion du ventilateur en extrémité du profilé de 5,8 m.
- Autres longueurs de rails sur demande.

Pour commander

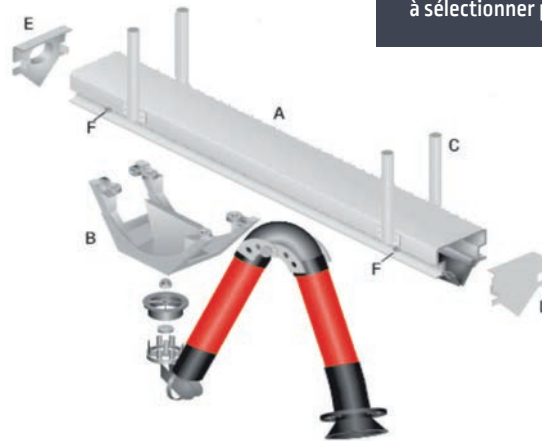
Désignation	Référence
Ensemble complet Rail de captage 5,8 m	EM0000101183

Compléments

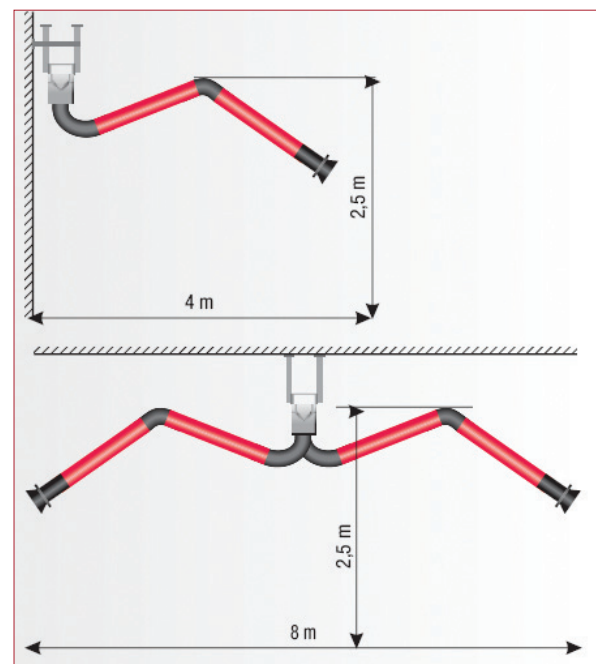
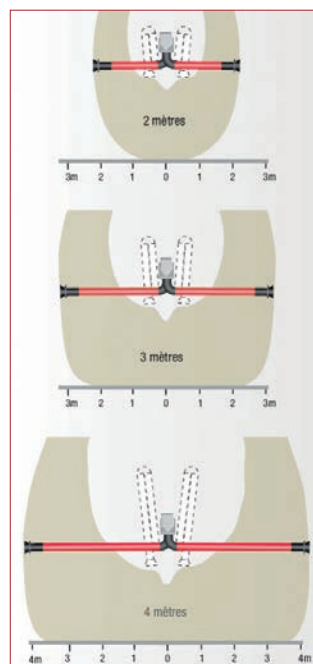
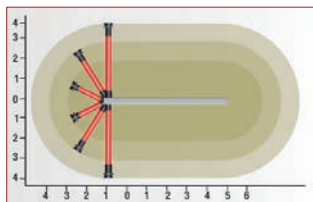
Accessoires complémentaires : voir pages 24 à 26

Constitué de :

Repères	Désignation
A	1 rail avec joints à lèvres
B	1 chariot de guidage avec navette
C	2 paires de suspension
D	1 extrémité de rail pleine
E	1 extrémité de raccord gaine Ø 160 mm
F	2 butées chariot



Bras aspirant de la gamme 160 à sélectionner pages 19 et 20



Accessoires pour Bras Aspirants de la gamme 160

Éclairage à LED

Il permet d'éclairer la zone de travail.
Le double interrupteur de commande est livré de base et se fixe sur la buse du bras.

- Permet la commande de la lampe LED.
- Permet la commande manuelle du ventilateur si associé à un coffret MASTER BOX (voir page 38).



Pour commander

Désignation	Référence
Éclairage à led - 24 V	W000342209
Cordon spiralé pour bras télescopique	W000272054

Transformateur 230 V / 24 V / 70 W

Ce transformateur permet l'alimentation de 1 à 3 éclairages halogènes.

Nota : Équipement intégré dans les coffrets DAMPER BOX et MASTER BOX.



Pour commander

Désignation	Référence
Transformateur pour 1 à 3 bras	
Transformateur 230 V - 1 Ph 24 V / 70 W	W000272053

Rallonge flexible avec buse à pied magnétique

Elle permet le captage des fumées dans une enceinte où le bras ne peut accéder.

- Longueur 3 ml.
- Buse avec poignée et pied magnétique.
- Se fixe en lieu et place de la buse conique du bras.



Pour commander

Désignation	Référence
Prolongateur flexible 3 ml avec buse magnétique pour bras Ø 160	W000342128

Hotte polyester M1 pour bras

Permet d'augmenter la surface de captage.

- Se fixe en lieu et place de la buse conique du bras.
- Exclusivement réservé à la gamme Bras Ø 160.



Pour commander

Désignation	Référence
Hotte polyester M1 pour bras Ø 160	W000342121

Buse pivotante polyester M1

Permet d'augmenter la surface de captage.

- Se fixe en lieu et place de la buse conique du bras.
- Possède un pivot.
- Exclusivement réservé à la gamme Bras Ø 160.



Pour commander

Désignation	Référence
Buse longue polyester pour bras Ø 160	W000342122

Potences fixes pour bras 160

Les potences fixes permettent un montage des bras au mur, au plafond ou au sol.

- TÉLESCOPIQUE
- ECOFLEX
- POLYARTICULÉS

Nota : Les chevilles d'ancrage ne sont pas fournies, car dépendantes de la nature du sol, mur ou plafond.



Pour commander

Désignation	Référence
Potence fixe L = 1,1 m	W000342199
Potence fixe L = 2,2 m	W000342198

Pieds pour potence Extension et PEBE

Ces poteaux supports sont spécialement étudiés pour permettre le montage des potences d'extension 2,5 - 3,5 - 4,5 et des potences PEBE 3 - 4,5 - 6 et 8.

- Poteau en acier peint noir de section 325 mm - hauteur 3 300 mm.
- Platine 500 x 500 mm - Épaisseur 15 mm.
- Fixation au sol par 4 trous Ø 20 mm.
- Platine fixation console murale avec boulons de serrage.

Nota : Les chevilles d'ancrage ne sont pas fournies, car dépendantes de la nature du sol.

Pour commander

Désignation	Référence
Pied potence extension 2.5	W000381213
Pied potence extension 3.5 et 4.5	W000381214
Pied potence PEBE 3	W000342160
Pied potence PEBE 4.5	W000342164
Pied potence PEBE 6	W000342168
Pied potence PEBE 8	W000342172



Kit de refoulement en bardage mural et en toiture

Les kits de refoulement sont composés d'un lot d'accessoires permettant le rejet d'air à l'extérieur du bâtiment pour les bras de la gamme 160 associés à un ventilateur 1.8 ou 2.1.

A Kit rejet Bardage Mural Ø 160 :

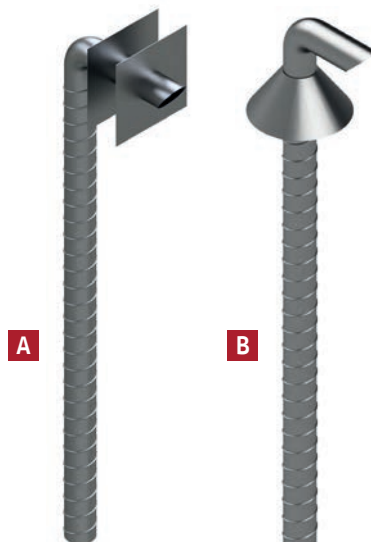
- 1 Gaine spiralee Ø 160 mm.
- 2 Coudes 90° Ø 160 mm.
- 1 Sifflet grillagé Ø 160 mm.
- 2 Plaques de propreté Ø 160 mm.
- 1 Lot d'accessoires.

B Kit rejet Toiture Ø 160 :

- 1 Gaine spiralee Ø 160 mm.
- 2 Coudes 90° Ø 160 mm.
- 1 Sifflet grillagé Ø 160 mm.
- 1 Bavette d'étanchéité de toiture.
- 1 Lot d'accessoires.

Pour commander

Désignation	Référence
A Kit de rejet en bardage mural	EM61000237
B Kit de rejet en toiture	EM61000238



Capteurs pour mise en service automatique des bras aspirants 160

Détecteur de lumière (bras Ø 160)

Il détecte la lumière de l'arc de soudage ou de la flamme du chalumeau.

- Il est utilisé lorsqu'il n'est pas possible de détecter un courant de soudage ou lorsque celui-ci est très faible.
- Doit être associé au coffret DAMPER BOX ou MASTER BOX (voir pages 39 et 38).



Pour commander

Désignation	Référence
Capteur de lumière	W000342208

Capteur de courant

Il détecte le démarrage et l'arrêt du courant de soudage en courant alternatif et continu (AC-DC).

- Doit être associé au coffret DAMPER BOX ou MASTER BOX (voir pages 39 et 38).



Pour commander

Désignation	Référence
Capteur de courant	W000379696

Capteur économiseur de gaz

Il détecte la présence du chalumeau sur le support.

- Permet le démarrage du ventilateur ou de l'obturateur motorisé associé.
- Doit être associé au coffret DAMPER BOX ou MASTER BOX (voir pages 39 et 38).



Pour commander

Désignation	Référence
Support économiseur de gaz	W000380549
Fin de course	W000380551

Repose torche MIG/MAG à contact

Il détecte la présence de la torche sur le support.

- Permet le démarrage du ventilateur ou de l'obturateur motorisé associé.
- Doit être associé au coffret DAMPER BOX ou MASTER BOX (voir pages 39 et 38).



Pour commander

Désignation	Référence
Repose torche à contact	W000279767

Bras aspirant LTA 2.0

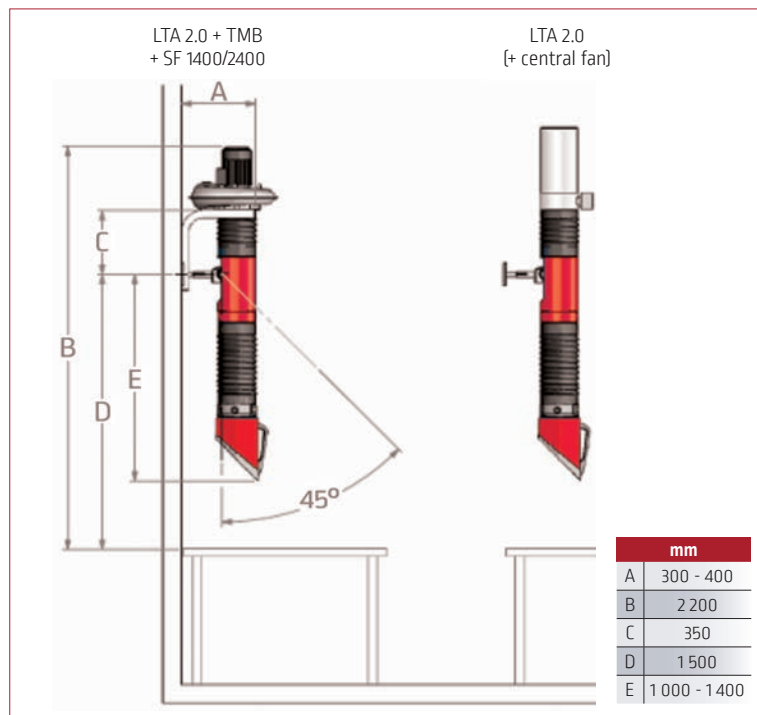
Le bras LTA 2.0 est une solution économique adaptée à une utilisation dans les cabines de soudage ou les centres de formation pour le captage des fumées et poussières sèches.

- Portée maximale de 1,4 mètres.
- Structure en tube plastique renforcé Ø 203 mm.
- Hotte rotative 360° type ROTAHOOD.
- Grille de protection et registre de réglage du débit d'air.
- Poignée de manoeuvre, orientation de 180° par rapport au pivot mural.
- Reçoit en option un éclairage à led et une mise en route automatique par détection de l'arc de soudage.
- Équilibré grâce à son dispositif à friction EASYLIFT.
- Complété par un ventilateur 28 ou installé en réseau centralisé.

Pour commander

Désignation	Référence
Bras aspiration LTA 2.0 - 1,4 m	EM7925260180
Compléments	
Console murale TMB (liaison ventilateur)	EM7915302000
Complément pour raccordement sur réseau centralisé	
Manchon NFC	EM7940201010

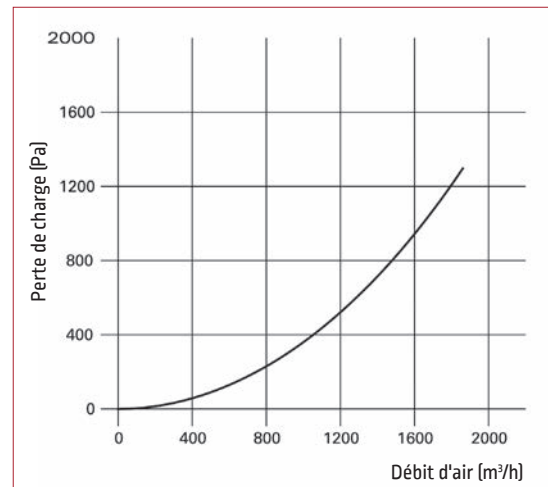
Principe et mesures de montage



Débit d'air à la buse :
1 200 m³/h.



Tableau des pertes de charge du bras



Bras aspirant LTA 2.0 CW

Le bras LTA 2.0 CW est adapté à une utilisation dans les cabines de soudage des centres de formation pour le captage des fumées et poussières sèches.

- Bras télescopique de 1 550 à 2 500 mm soit une course de 950 mm.
- Structure en tube plastique renforcé Ø 203 mm.
- Hotte rotative 360° type ROTAHOOD.
- Grille de protection et registre de réglage du débit d'air.
- Poignée de manoeuvre, orientation de 180° par rapport au pivot mural.
- Reçoit en option un éclairage LED et une mise en route automatique par détection de l'arc de soudage.
- Le bras est équilibré grâce à son dispositif à friction EASYLIFT.
- Complété par un ventilateur 28 ou installé en réseau centralisé.

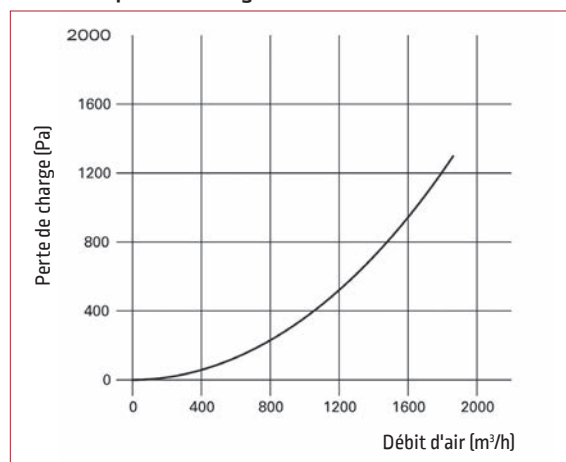


Débit d'air à la buse :
1 200 m³/h.

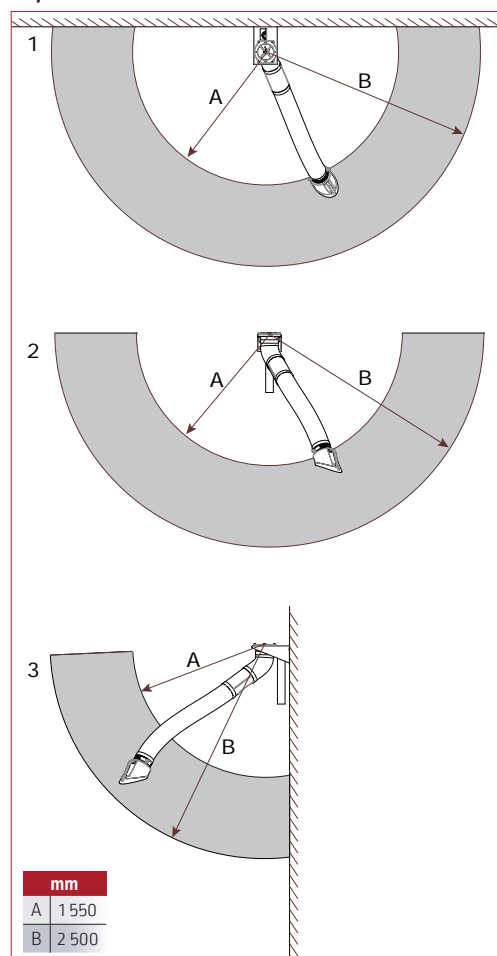
Pour commander

Désignation	Référence
Bras aspiration LTA 2.0 CW	EM7925264180
Complément pour raccordement sur réseau centralisé	
Manchon NFC	EM7940201010

Tableau des pertes de charge du bras



Rayon d'action du bras LTA 2.0 CW



Bras aspirant LFA 2.0 - 3.0 - 4.0

Le bras LFA est adapté à une utilisation en milieu industriel ou dans les centres de formation pour le captage des fumées et poussières sèches.

- Très grande maniabilité
- Existe en rayon d'action de 2 m, 3 m et 4 m.
- Structure en tube plastique renforcé Ø 203 mm.
- Hotte rotative 360° type ROTAHOOD.
- Grille de protection et registre de réglage du débit d'air.
- Poignée de manoeuvre pour déplacer le bras aisément grâce au système de friction Easylift.
- L'orientation du bras se fait sur 180° au niveau de sa fixation murale.
- Complété par un ventilateur 28 ou installé en réseau centralisé.

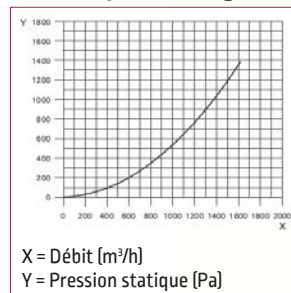
Débit d'air à la buse :
1 200 à 1 400 m³/h.



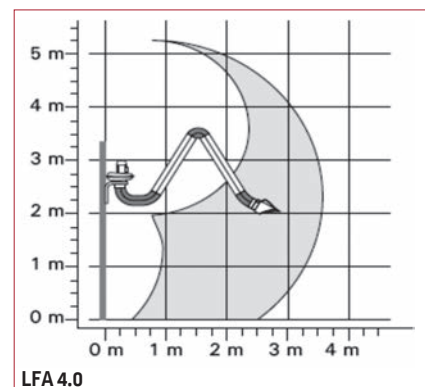
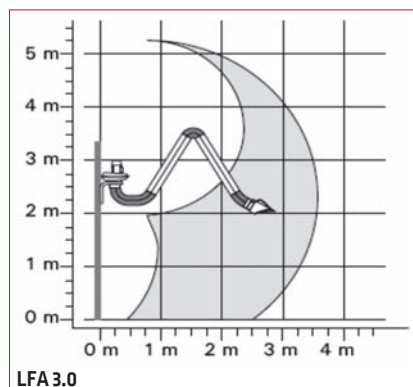
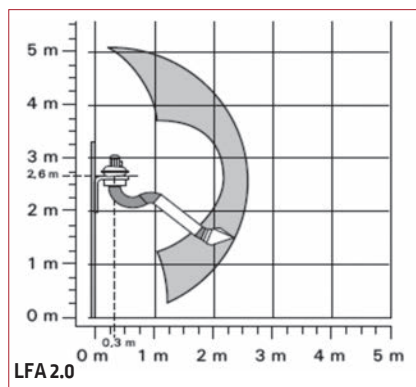
Pour commander

Désignation	Référence
Bras aspiration flexible LFA 2.0	EM7925270180
Complément LFA 2.0	
Console murale TMB (liaison ventilateur)	EM7915302000
Bras aspiration flexible LFA 3.0	EM7925160180
Bras aspiration flexible LFA 4.0	EM7925210180
Complément LFA 3.0 et 4.0	
Console murale LMB (liaison ventilateur)	EM7915301700
Complément pour raccordement sur réseau centralisé	
Manchon NFC	EM7940201010

Tableau des pertes de charge du bras



Rayon d'action du bras d'aspiration flexible LFA



Bras aspirant LFA 3.1 - 4.1

Le bras est adapté à un usage intensif en milieu industriel grâce à son système d'équilibrage « Balance » qui rend le mouvement du bras exceptionnellement léger.

- Très grande maniabilité.
- Entretien minimum.
- Existe en rayon d'action de 3 m et 4 m.
- Structure en tube plastique renforcé Ø 203 mm.
- Bras extrêmement maniable grâce à son système d'équilibrage breveté « BALANCE ».
- Entretien minimum.
- Hotte rotative 360° type ROTAHOOD.
- Grille de protection et registre de réglage du débit d'air.
- Poignée de manoeuvre pour déplacer le bras.
- L'orientation du bras se fait sur 180° au niveau de sa fixation murale.
- Complété par un ventilateur 28 ou installé en réseau centralisé.

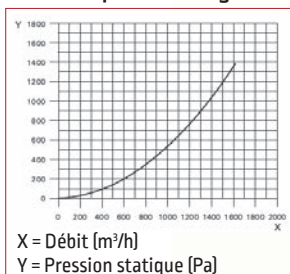
Débit d'air à la buse :
1 200 à 1 400 m³/h.



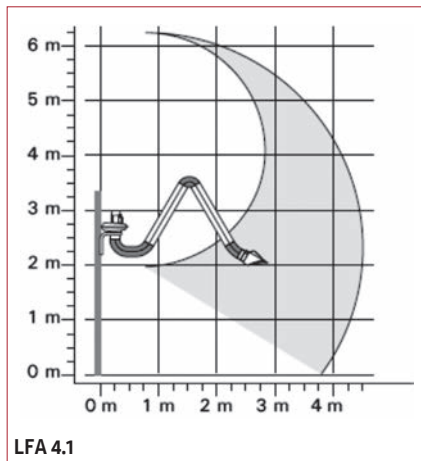
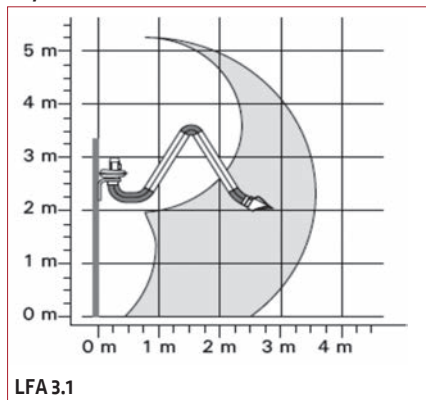
Pour commander

Désignation	Référence
Bras aspiration LFA 3.1 - 3 m	EM7925170180
Bras aspiration LFA 4.1 - 4 m	EM7925220180
Complément LFA 3.1 et 4.1	
Console murale LMB (liaison ventilateur)	EM7915301700
Complément pour raccordement sur réseau centralisé	
Manchon NFC	EM7940201010

Tableau des pertes de charge du bras



Rayon d'action du bras LFA



Bras aspirant LFA 4.1 - LC

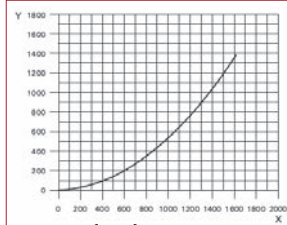
Le Bras LFA 4.1 LC, d'une portée maximale de 3,8 m, possède une double articulation centrale dédiée aux zones de travail à plafond bas.

Pour le reste, il possède les mêmes caractéristiques que le bras LFA 4.1 décrit précédemment.



Débit d'air à la buse :
1 200 à 1 400 m³/h.

Tableau des pertes de charge du bras



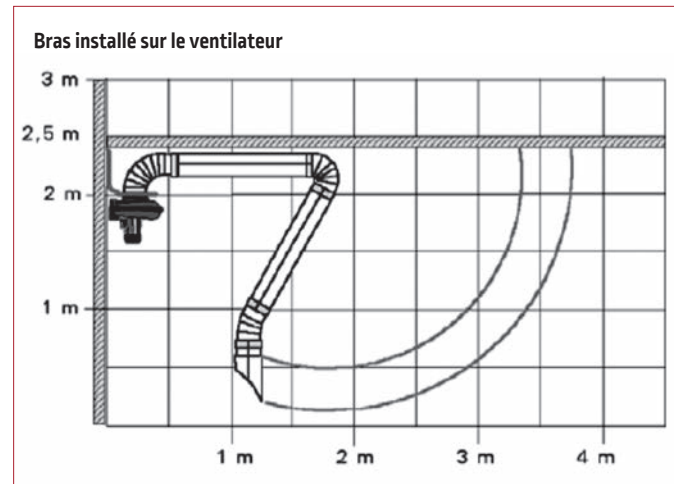
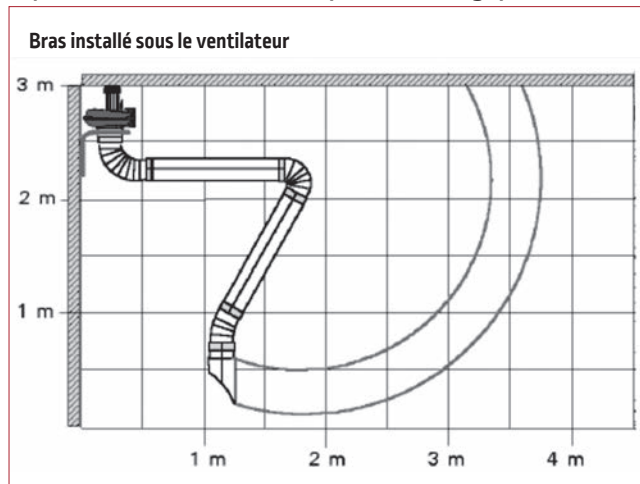
X = Débit (m³/h)

Y = Pression statique (Pa)

Pour commander

Désignation	Référence
Bras aspiration flexible LFA 4.1 - LC	EM7925230180
Complément LFA 4.1 - LC	
Console murale TMB (liaison ventilateur)	EM7915302000
Complément pour raccordement sur réseau centralisé	
Manchon NFC	EM7940201010

Rayon d'action du bras LFA 4.1-LC / Options de montage possibles



Potence EXTENSION EC2 - EC4

Les potences EC2 et EC4 apportent une extension aux bras de la gamme LFA pour obtenir une portée maximale de 8 m.

- Système HANDYSTOP permettant le blocage de la potence en 5 positions.
- Deux longueurs disponibles : 2 m et 4 m.
- Tubulure en Ø 203 mm.
- Fixation murale incluse.
- Complété par un bras de la gamme LFA.
- Complété par un ventilateur 42 ou installé en réseau centralisé.
- Option rail support dévidoir (charge maxi = 50 kg).

Pour commander

Désignation	Référence
Potence EC2 - 2 m	EM7920122700
Potence EC4 - 4 m double pivot	EM7920122700 + EM9830401700

Complément EC2 - EC4

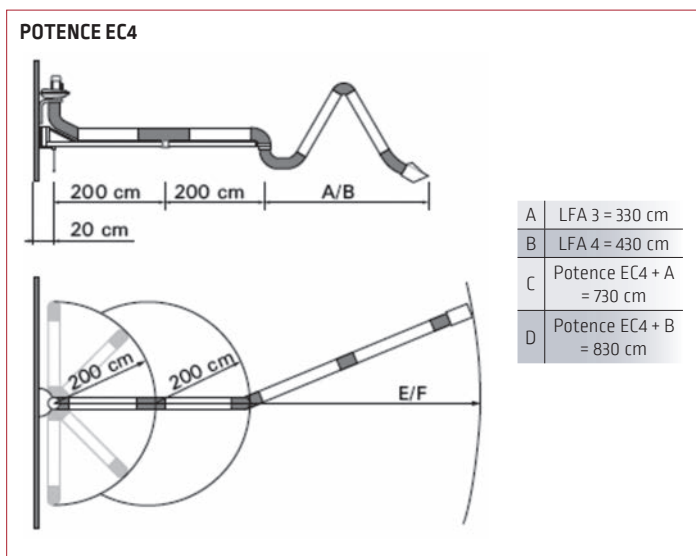
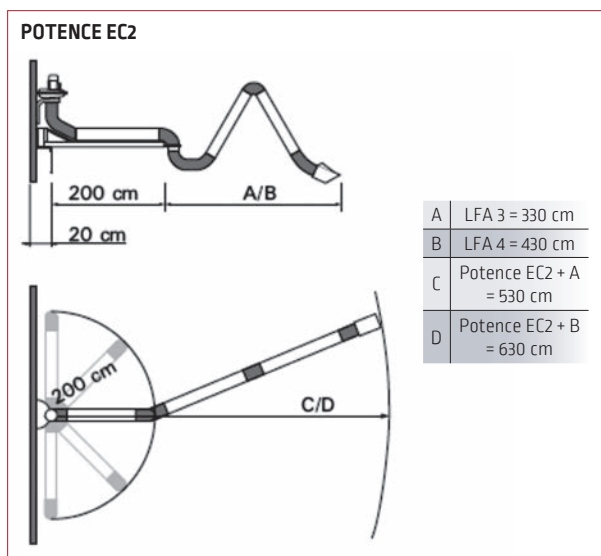
Console murale TMB (liaison ventilateur)	EM7915302000
--	--------------

Option

Rail support dévidoir pour potence EC2 de longueur 2 m	EM7900070080
--	--------------



Rayon d'action des potences EC2 - EC4



Accessoires pour bras aspirants LTA - LFA

Capteur de courant

Il détecte le démarrage et l'arrêt du courant de soudage en courant alternatif et continu (AC-DC).

- Doit être associé au coffret DAMPER BOX ou MASTER BOX (voir pages 39 et 38).



Pour commander

Désignation	Référence
Capteur de courant	W000379696

Éclairage LED

Il permet d'éclairer la zone de travail.

L'interrupteur de commande de la lampe est livré de base et se fixe sur la buse du bras.

- Doit être associé au coffret DAMPER BOX ou MASTER BOX (voir pages 39 et 38).

Pour commander

Désignation	Référence
Lampe LED	EM7900010110
Câble de liaison NCW-11	EM9850031050

Éclairage LED et Démarrage / Arrêt automatique

Il permet d'éclairer la zone de travail et d'asservir le démarrage du ventilateur au courant de soudage.

L'interrupteur de commande est livré de base et se fixe sur la buse du bras.

- Permet la commande de la lampe.
- Permet la commande manuelle / Auto du ventilateur par détection photo électrique.
- Non adapté pour le soudage TIG.
- Doit être associé au coffret DAMPER BOX ou MASTER BOX (voir pages 39 et 38).

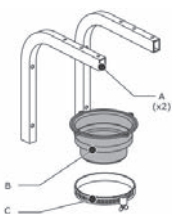


Pour commander

Désignation	Référence
Lampe led + démarrage Auto	EM7900010190
Câble de liaison NCW-11	EM9850031050

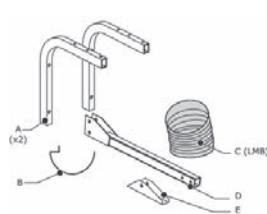
Consoles Murales TMB et LMB

Console TMB



A	Console murale
B	Manchon de connexion NFC
C	Collier de serrage

Console LMB



A	Console murale
B	Bride ressort
C	Tuyau
D	Adaptateur de suspension
E	Arrêt de charnière

Pour commander

Désignation	Référence
Console TMB	EM7915302000
Console LMB	EM7915301700

Accessoires pour bras aspirants LTA - LFA

Poteau pour bras aspiration LTA-LFA

Ce poteau support est spécialement étudié pour permettre le montage de toute la gamme des bras LTA (sauf LTA 2.0 CW) et LFA.

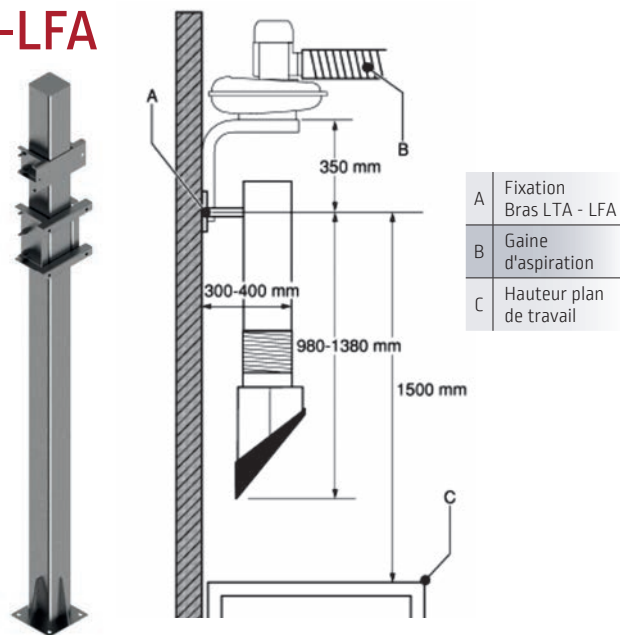
Sa hauteur totale est de 3 000 mm.

- Poteau en acier peint noir de section 120 x 120 mm, hauteur 3 000 mm.
- Platine 210 x 210 mm épaisseur 12 mm.
- Fixation au sol par 4 trous Ø 15 mm entraxe 165 x 165 mm.
- Platine coulissante bras LTA avec boulons de serrage.
- Platine fixation console murale bras LFA avec boulons de serrage.

Nota : Les chevilles d'ancrage ne sont pas fournies, car dépendantes de la nature du sol.

Pour commander

Désignation	Référence
Poteau bras LTA - LFA (avec platine adaptation)	W000375723



A	Fixation Bras LTA - LFA
B	Gaine d'aspiration
C	Hauteur plan de travail

Poteau pour potence d'extension EC2-EC4

Ce poteau support est spécialement étudié pour permettre le montage des potences d'extension EC2 et EC4.

Sa hauteur totale est de 3 000 mm.

- Potence EC2 - Poteau en acier peint noir de section Ø 220 mm, hauteur 3 000 mm.
- Potence EC4 - Poteau en acier peint noir de section Ø 300 mm, hauteur 3 000 mm.
- Platine 450 x 450 mm épaisseur 12 mm.
- Fixation au sol par 4 trous Ø 15 mm entraxe 380 x 380 mm
- Platine fixation console murale Potence EC2 et EC4 avec boulons de serrage.

Nota : Les chevilles d'ancrage ne sont pas fournies, car dépendantes de la nature du sol.

Pour commander

Désignation	Référence
Poteau Potence d'extension EC2	W000381282
Poteau Potence d'extension EC4	W000381283



Kit de refoulement en bardage mural et en toiture

Les kits de refoulement sont composés d'un lot d'accessoires permettant le rejet d'air à l'extérieur du bâtiment pour les bras LTA et LFA associés à un ventilateur 28.

A Kit rejet Bardage Mural :

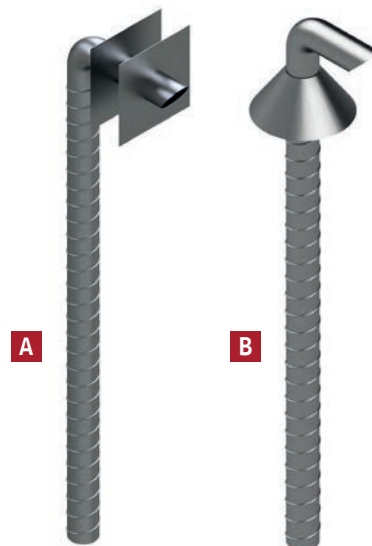
- 1 Gaine spiralée Ø 160 mm.
- 2 Coudes 90° Ø 160 mm.
- 1 Sifflet grillagé Ø 160 mm.
- 2 Plaques de propreté Ø 160 mm.
- 1 Lot d'accessoires.

B Kit rejet Toiture :

- 1 Gaine spiralée Ø 160 mm.
- 2 Coudes 90° Ø 160 mm.
- 1 Sifflet grillagé Ø 160 mm.
- 1 Bavette d'étanchéité extérieure.
- 1 Lot d'accessoires.

Pour commander

Désignation	Référence
A Kit de rejet en bardage mural	EM61000237
B Kit de rejet en toiture	EM61000238



Ventilateur 1.8 - 2.1 pour bras aspirant 160

Ces ventilateurs sont modernes, performants et silencieux.

- Montage direct sur console murale des bras POLYARTICULÉS, EXTENSIBLES et ECOFLEX de Ø 160 mm.
- Turbine en aluminium, volute en acier peint.
- Ø entrée/sortie 160 mm.
- Grille en entrée et sortie.
- Support ventilateur spécifique pour montage du ventilateur 2.1 sur les potences d'extension et PEBE.

	Débit à vide (m ³ /h)	Niveau sonore (dB(A))	Débit à la buse (m ³ /h)
Ventilateur 1.8	1 800	64	1 000
Ventilateur 2.1	2 100	65	1 200

Pour commander

Désignation	Référence
Ventilateur 1.8 - 230/400 V - 3 Ph - 50 Hz - 0,55 kW	W000379138
Ventilateur 2.1 - 230/400 V - 3 Ph - 50 Hz - 0,75 kW	W000342132
Disjoncteur ou coffret sectionnement : voir page 69	
Consoles support	
Support pour montage mural et sol	W000342143
Support pour potences extension et PEBE [Ventilateur 2.1]	W000272055

Conforme 

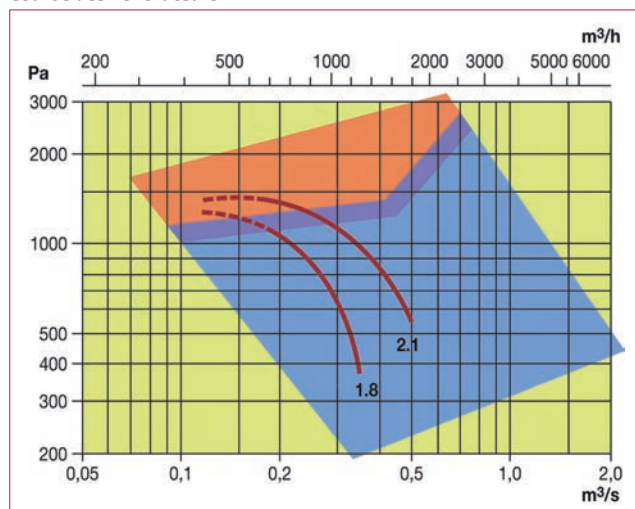


Coffret sectionnement



Disjoncteur

Courbe des ventilateurs



Ventilateur 28 pour bras aspirant LTA - LFA Ø 200

Ce Ventilateur est idéal pour tous les bras LTA ou LFA utilisés avec ou sans filtration autonome.

- Turbine en aluminium, volute en Polypropylène.
- Ø entrée : 200 mm - Ø sortie : 160 mm.
- Poids : 15 kg.
- Montage direct sur la console murale TMB ou LMB.

Conforme 

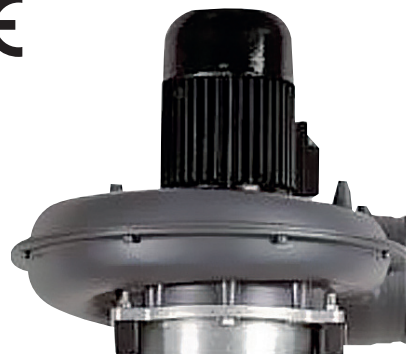
	Débit à vide (m ³ /h)	Niveau sonore (dB(A))	Débit à la buse (m ³ /h)
Ventilateur 28	2 000	64	1 200

Pour commander

Désignation	Référence
Ventilateur 28 - 230 V - 1 Ph - 50 Hz - 0,75 kW - 2 800 tr/mn	EM7905220710
Ventilateur 28 - 230 V - 3 Ph - 50 Hz - 0,75 kW - 2 800 tr/mn	EM7905220750
Ventilateur 28 - 400 V - 3 Ph - 50 Hz - 0,75 kW - 2 800 tr/mn	EM7905220740

Compléments

Disjoncteur ou coffret sectionnement : voir page 69

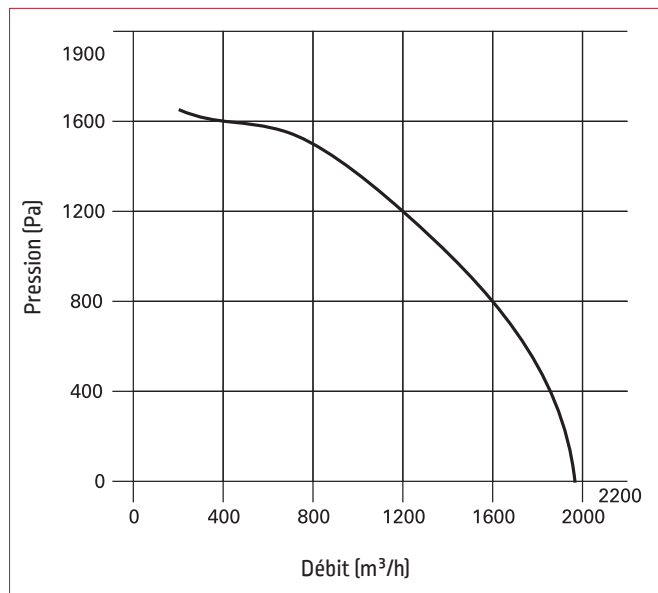


Coffret sectionnement



Disjoncteur

Courbe du ventilateur 28



Ventilateur 42 pour bras LFA + extension EC2 EC4

Ventilateur adapté aux bras LFA montés sur potences EC2 et EC4 utilisés avec ou sans filtration autonome.

- Turbine et volute en acier peint.
- Ø entrée 200 mm.
- Refoulement équipé d'une manchette souple Ø 160 mm.
- À compléter d'un flexible L= 1,5 m Ø 200 mm de liaison entre le ventilateur et le bras.

Conforme 



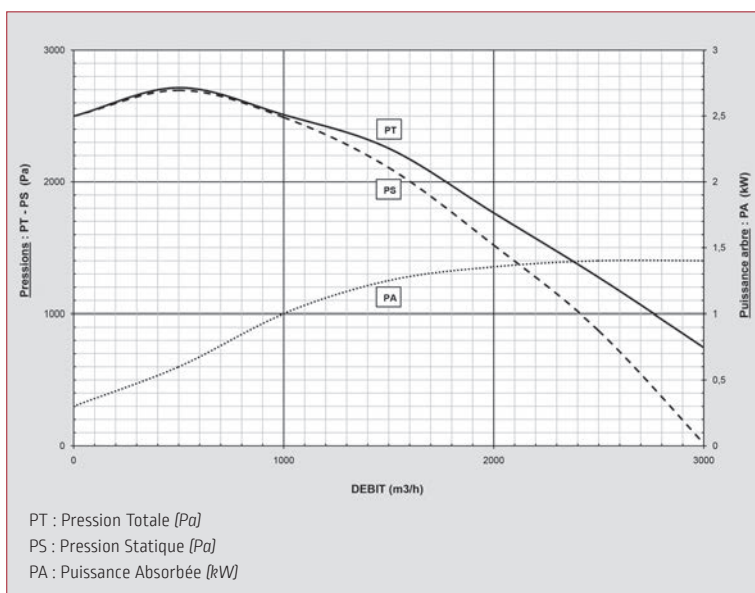
	Débit à vide (m ³ /h)	Niveau sonore (dB(A))	Débit à la buse (m ³ /h)
Ventilateur 42	3 000	70	1 300

Pour commander

Désignation	Référence
Ventilateur 42 - 230/ 400V - 3 Ph - 50 Hz - 1,5 kW - 2 800 tr/mn	W000378253

Compléments	
Disjoncteur ou coffret sectionnement : voir page 69	
Gaine flexible Ø 200 mm long 1,5 m	W000257717
Chaise murale Ventilateur 42	W000380991

Courbe des ventilateurs



Coffret sectionnement



Disjoncteur

COFFRET MASTER BOX

Le coffret MASTER BOX assure la commande manuelle ou automatique d'un ventilateur. Il permet une réduction sonore dans l'atelier et une diminution de la consommation électrique.

- Commutateur de sélection de mode manuel/automatique.
- Mise en service automatique via un capteur *[de courant ou de lumière]* ou par un contact extérieur « NO ».
- En mode automatique, l'arrêt du ventilateur est différé par rapport à l'arrêt de la commande *[temporisation réglable de 5 à 60 s]*.
- Voyant indicateur du fonctionnement du ventilateur.
- Alimentation 24 V AC pour un éclairage LED.
- Possibilité de mettre 2 capteurs en parallèle dans le cas d'une utilisation avec 2 bras et un seul ventilateur.
- Interrupteur cadenassable d'isolement du réseau électrique.
- Alimentation 230/400 V - 1 Ph - 50 Hz.
- Puissance maximale admissible : moteur 5,5 kW.
- Dimensions du coffret *[H x l x P]* : 300 x 220 x 120 mm.

Pour commander

Désignation	Référence
Coffret MASTER BOX	W000376084

Sécurité magnéto thermique à choisir selon puissance moteur

Sécurité GV2 ME06	W000374601
Sécurité GV2 ME07	W000374602
Sécurité GV2 ME08	W000374603
Sécurité GV2 ME10	W000374604
Sécurité GV2 ME14	W000374606
Sécurité GV2 ME16	W000374607
Sécurité GV2 ME20	W000374608
Sécurité GV2 ME21	W000374609

Compléments

Capteur de courant AC/DC	W000379696
Capteur de lumière	W000342208
Repose torche à contact	W000279767

Conforme 



L'automatisation d'un ventilateur permet une réduction de la consommation électrique, du niveau sonore et réduit le volume d'air extrait durant le temps de travail, diminuant ainsi les coûts de chauffage.

Tableau de sélection des protections moteurs

Puissance moteur	230 V - 3 Ph	400 V - 3 Ph	230 V - 1 Ph
0,37 kW	GV2ME07	GV2ME06	GV2ME08
0,55 kW	GV2ME07	GV2ME06	GV2ME10
0,75 kW	GV2ME08	GV2ME07	GV2ME10
1,1 kW	GV2ME08	GV2ME08	GV2ME14
2,2 kW	GV2ME14	GV2ME10	
3 kW	GV2EM14	GV2EM14	
4 kW	GV2EM20	GV2EM14	
5,5 kW	GV2EM21	GV2EM16	

COFFRET DAMPER BOX

Conforme 



Le coffret DAMPER BOX assure la commande manuelle ou automatique d'un registre motorisé. Il permet une réduction sonore dans l'atelier et une diminution de la consommation électrique.

- Commutateur de sélection de mode manuel/automatique.
- Mise en service automatique via un capteur *[de courant ou de lumière]* ou par un contact extérieur« NO ».
- En mode automatique, la fermeture du registre est différée par rapport à l'arrêt de la commande *[temporisation réglable de 5 à 60 s]*.
- Obturateur motorisé à ouverture rapide : 4 s.
- Voyant indicateur de l'ouverture du registre.
- Alimentation 24V AC pour un éclairage LED.
- Possibilité de mettre 1 ou 2 capteurs connectés en parallèle dans le cas d'une utilisation avec 2 sources de soudage.
- Interrupteur cadencassable d'isolement du réseau électrique.
- Alimentation 230/400 V - 1 Ph - 50 Hz.
- Dimensions : 275 x 225 x 120 mm *[h x l x p]*.

Pour commander

Désignation	Référence
Coffret DAMPER BOX	W000370749
Obturateurs motorisés - Ouverture en 4 s	
Obturateur motorisé Ø 80	W000380478
Obturateur motorisé Ø 100	W000380479
Obturateur motorisé Ø 125	W000380480
Obturateur motorisé Ø 160	W000380481
Obturateur motorisé Ø 200	W000380482
Obturateur motorisé Ø 250	W000380489
Obturateur motorisé Ø 315	W000370744
Obturateur motorisé Ø 355	W000379175
Obturateur motorisé Ø 400	W000370743
Compléments	
Capteur de courant	W000379696
Capteur de lumière	W000342208
Repose torche à contact	W000279767



Servo-moteur

Registre manuel

Coffret EXPERT BOX

Le coffret EXPERT BOX assure la commande d'un ventilateur en utilisant un variateur de fréquence et un capteur de pression. Il permet la variation et la régulation du débit d'air dans un réseau d'aspiration centralisé équipé de différents capteurs aspirants.

- Réduction des volumes d'air extraits limité au seul besoin de captage.
- Diminution de la consommation électrique.
- Réduction du niveau sonore.
- De la consommation d'énergie de chauffage *[diminution des émissions de CO₂]*.
- Possibilité d'augmenter le nombre de capteurs sur un réseau en tenant compte d'un coefficient de foisonnement.
- Régulation du débit d'aspiration si l'on contrôle la pression dynamique du ventilateur.
- Comprend un interrupteur cadenassable.
- Alimentation 400 V - 3 Ph - 50 Hz.
- Plage de régulation en dépression de 0 à 2 500 Pa.

Conforme 



Pour commander

Désignation	Référence
Coffret EXPERT BOX 1,5 kW	W000278636
Coffret EXPERT BOX 2,2 kW	W000278637
Coffret EXPERT BOX 3 kW	W000278638
Coffret EXPERT BOX 4 kW	W000278639
Coffret EXPERT BOX 5,5 kW	W000278640
Coffret EXPERT BOX 7,5 kW	W000278641
Coffret EXPERT BOX 9 kW	W000278642
Coffret EXPERT BOX 11 kW	W000278643
Coffret EXPERT BOX 15 kW	W000278644
Coffret EXPERT BOX 18,8 kW	EM61000269
Coffret EXPERT BOX 22 kW	EM61000270
Capteur de pression	W000276149



Capteur de pression



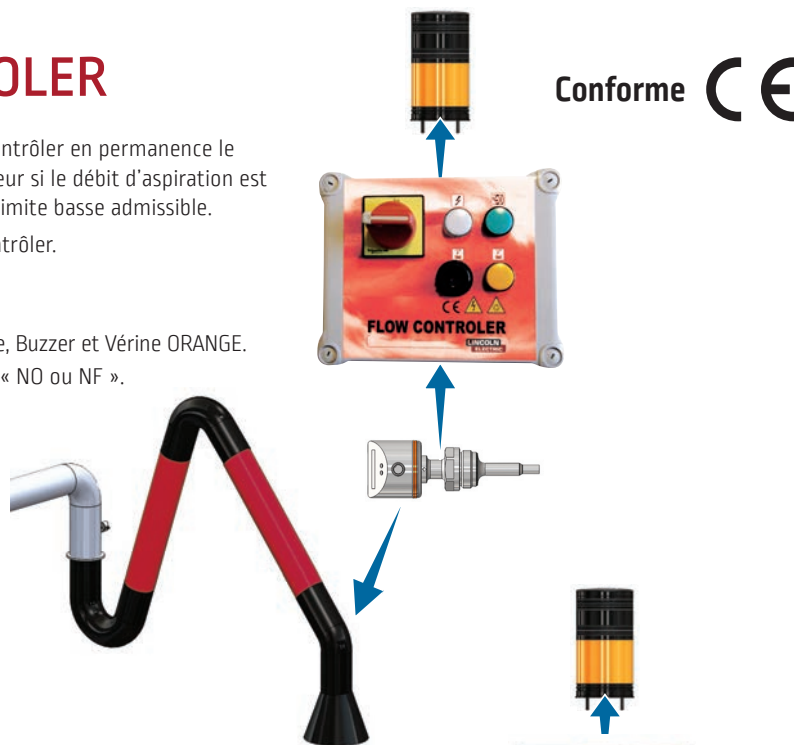
COFFRET FLOW CONTROLER

Le coffret FLOW CONTROLER est destiné à mesurer et contrôler en permanence le débit d'aspiration dans un conduit. Il signalera à l'utilisateur si le débit d'aspiration est efficace et conforme au débit nominal ou s'il a atteint la limite basse admissible.

- Permet un réglage de la plage et du seuil du débit à contrôler.
- Plage de mesure de 5 à 30 m/s.
- Permet de signaler un débit correct par voyant Vert.
- Permet de signaler un débit insuffisant par Voyant Orange, Buzzer et Vérine ORANGE.
- Permet de fournir une information externe par contact « NO ou NF ».
- Mesure par capteur fil chaud, câble liaison 5 ml.
- Comprend un interrupteur cadenassable.
- Alimentation 230/400 V - 3 Ph ou 230 V - 1 Ph.

Pour commander

Désignation	Référence
Coffret FLOW CONTROLER - Câble liaison 5 ml - Capteur de débit	W000402169
Plaque support capteur	W000402173
Compléments	
Vérine ORANGE	W000402172



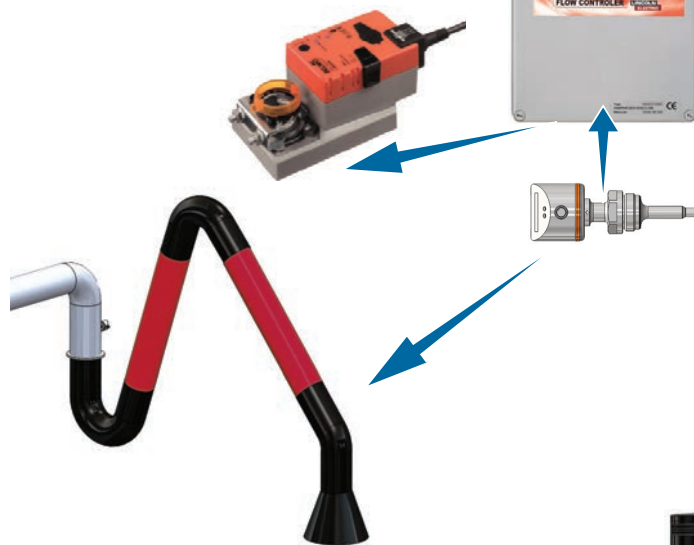
Conforme

Coffret DAMPER BOX FLOW CONTROLER

Il associe les fonctions du coffret FLOW CONTROLER et du coffret DAMPER BOX en assurant la mise en service d'un obturateur motorisé et le contrôle permanent du débit d'aspiration.

Pour commander

Désignation	Référence
Coffret DAMPER BOX FLOW METER - Câble liaison 5 ml - Capteur de débit	W000402170
Plaque support capteur	W000402173
Capteur de courant soudage	W000379696
Compléments	
Vérine ORANGE	W000402172



Coffret MASTER BOX FLOW CONTROLER

Il associe les fonctions du coffret FLOW CONTROLER et du coffret MASTER BOX en assurant la mise en service d'un ventilateur et le contrôle permanent du débit d'aspiration.

Pour commander

Désignation	Référence
Coffret MASTER BOX FLOW CONTROLER - Câble liaison 5 ml - Capteur de débit	W000402171
Plaque support capteur	W000402173
Capteur de courant soudage	W000379696
Sécurité magnéto thermique à choisir selon puissance moteur : voir tableau page 38 MASTER BOX	
Compléments	
Vérine ORANGE	W000402172



Les Unités Mobiles Filtrantes Mécaniques

MOBIFILTER 1600M

Conforme 

Le MOBIFILTER 1600 M est spécialement conçu pour aspirer et filtrer les fumées de soudage sèches pour les activités de soudure légères à moyennes.

Il est simple d'emploi et sa grande capacité d'aspiration le rend particulièrement efficace.

- Débit maximum de captage au bras : 1 400 m³/h.
- Filtre mécanique à cassette.
- Préfiltre métallique - Classe EU2.
- Surface filtrante 40 m² - Classe F8.
- Moteur 1,5 kW.
- Asservissement automatique au courant de soudage.
- Sortie d'air verticale arrière.
- Niveau sonore : 70 dB(A).
- Compléments :
 - Bras Polyarticulé ou Ecoflex de longueur 3 ou 4 m.
 - Kit de rejet extérieur pour flexible Ø 160 mm.

Nota : Ce type d'appareil ne devra pas être utilisé en soudage en atmosphère confinée. Si son usage est prévu pour être permanent, lui préférer une solution filtre fixe avec capteur fixe ou bras et rejet en extérieur de bâtiment.



Pour commander

Désignation	Référence
MOBIFILTER 1600M 400 V - 3 Ph - 50 Hz	W000377937
MOBIFILTER 1600M 230 V - 1 Ph - 50 Hz	W000377938
MOBIFILTER 1600M 110 V - 1 Ph - 50 Hz*	W000377939

À compléter de son bras au choix

Bras ECOFLEX 3 m	W000341029
Bras ECOFLEX 4 m	W000341031
Bras POLYARTICULÉ 3 m	W000341032
Bras POLYARTICULÉ 4 m	W000341033

Options

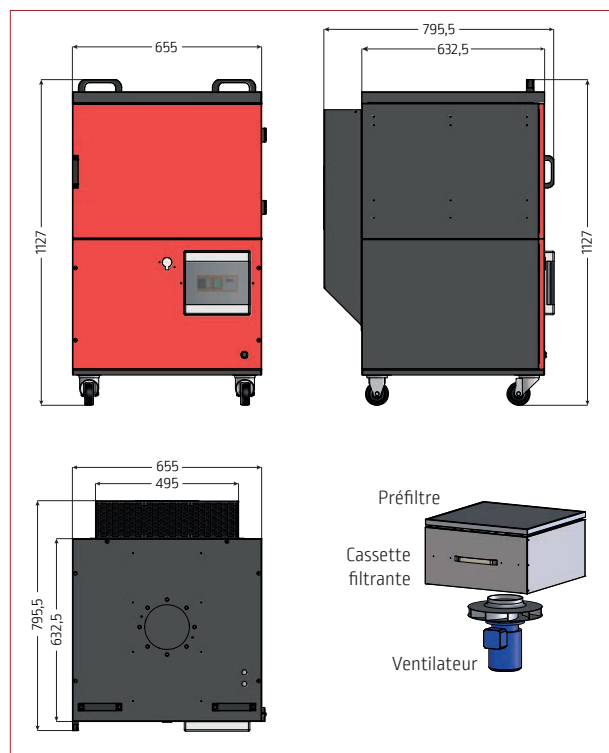
Kit charbon actif	W000380758
Eclairage halogène bras	W000342209
Kit de rejet extérieur Ø 160 mm	W000380765
Flexible 5 m Ø 160 mm	W000380641
Flexible 10 m Ø 160 mm	W000380642
Flexible 15 m Ø 160 mm	W000380643
Jeu de 6 colliers plats Ø 160 mm	EM61000370

Pièces de rechange

Préfiltre métallique ép. 30 mm	W000379698
Filtre fin 610 x 610 x 292 - Classe F8	W000379637

* Non disponible sur le marché français

Installation



Les Unités Mobiles Filtrantes Mécaniques

MOBIFLEX 200 M

Le MOBIFLEX 200 M est spécialement conçu pour aspirer et filtrer les fumées de soudage sèches pour les activités de soudure légères à moyennes.

Il est simple d'emploi, sa grande capacité de filtration (50 m²) et son efficacité augmentent sa durée de vie.

- Débit maximum de captage au bras : 1250 m³/h.
- Filtre mécanique à cassette.
- Préfiltre métallique - Classe EU2.
- Surface filtrante 50 m² - Classe M.
- Indicateur de saturation des cartouches.
- Moteur 0,75 kW.
- Sortie d'air verticale.
- Niveau sonore : 69 dB(A).
- Complément :
 - Bras LFA de longueur 3 ou 4 m.

Nota : Ce type d'appareil ne devra pas être utilisé en soudage en atmosphère confinée. Si son usage est prévu pour être permanent, lui préférer une solution filtre fixe avec capteur fixe ou bras et rejet en extérieur de bâtiment.



Conforme

Pour commander

Désignation	Référence
MOBIFLEX 200 M - 115 V - 1 Ph - 50 Hz*	EM7028100700
MOBIFLEX 200 M - 230 V - 1 Ph - 50 Hz	EM7022110700
MOBIFLEX 200 M - 230 V - 3 Ph - 50 Hz	EM7023100700
MOBIFLEX 200 M - 400 V - 3 Ph - 50 Hz	EM7025100700
MOBIFLEX 200 M HC - 230 V - 1 Ph - 50 Hz	EM0000119512
MOBIFLEX 200 M HC - 400 V - 3 Ph - 50 Hz	EM0000119493

Complément Bras

Bras LFA 3.0 - 3 m	EM7925160180
Bras LFA 4.0 - 4 m	EM7925210180
Bras LFA 3.1 - 3 m	EM7925170180
Bras LFA 4.1 - 4 m	EM7925220180
Flexible Ø 200 mm L 5 m + capteur pied magnétique	EM7900068030
Flexible d'extension Ø 200 mm L 5 m	EM7900068040

Options

Kit lampe LED	EM7900010110
Kit lampe LED + marche/arrêt automatique	EM7900010190
Câble de liaison 4 ml	EM9850031040
Transformateur	EM9820300030
Filtre charbon actif	EM9850070060

Pièces de rechange

Préfiltre métallique	EM9820310110
Cartouche filtrante 50 m ²	EM9850060050

Flexible rejet extérieur (MOBIFILTER 200-M HC)

Flexible Ø 160 mm L 5 m	W000380641
Flexible Ø 160 mm L 10 m	W000380642
Flexible Ø 160 mm L 15 m	W000380643
Jeu de 6 colliers plats Ø 160 mm	EM61000370

* Non disponible sur le marché français

MOBIFLEX 200 M HC

MOBIFLEX 200 M HC dispose de caractéristiques identiques au MOBIFLEX-200-M mais est équipé en complément d'un kit de connexion pour rejet extérieur de diamètre 160 mm.

MOBIFLEX 200 M/W3

MOBIFLEX 200 M/W3 est certifié IFA W3 selon la norme EN 15021/1.

- Débit maximum de captage au bras : 1250 m³/h.
- Filtre mécanique à cassette.
- Préfiltre métallique - Classe EU2.
- Filtre Mécanique Classe MERV 16 selon ASHRAE 52,2 - Surface filtrante 50 m².
- Indicateur de saturation des cartouches
- Moteur 0,75 kW.
- Sortie d'air verticale.
- Niveau sonore : 69 dB(A).
- Complément :
 - Bras LFA de longueur 3 ou 4 m.



Pour commander

Désignation	Référence
MOBIFLEX 200 M/W3 - 230 V - 1 Ph - 50 Hz	EM0000119513
MOBIFLEX 200 M/W3 - 400 V - 3 Ph - 50 Hz	EM0000118478

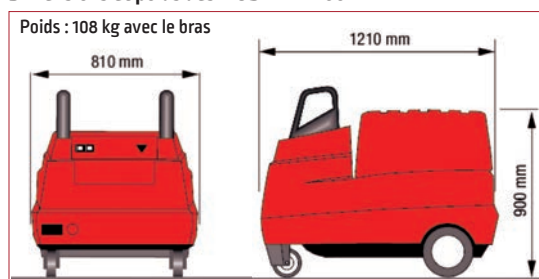
Complément Bras et options

Voir MOBIFILTER 200 M

Pièces de rechange

Préfiltre métallique	EM9820310110
Cartouche filtrante 50 m ²	EM9850060250

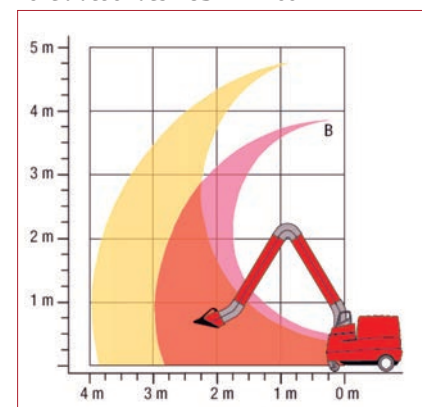
Dimensions et poids des MOBIFLEX 200-M



Nous recommandons l'utilisation des MOBIFLEX 200-M pour une consommation annuelle de :

- Fils massifs : inférieur à 750 kg.
- Fils fourrés : inférieur à 450 kg.
- Electrodes rutiles : inférieur à 500 kg.
- Electrodes basiques : inférieur à 450 kg.
- Procédé TIG : illimité.

Zone d'action des MOBIFLEX 200-M



Les Unités Mobiles Filtrantes Mécaniques

MECAZUR 1.8M

Conforme 

Le MECAZUR 1.8M est spécialement conçu pour aspirer et filtrer les fumées de soudage sèches pour les activités de soudure légères à moyennes.

La possibilité de raccorder 2 bras d'aspiration le rend particulièrement attractif.

- Débit maximum de captage :
 - 1 400 m³/h pour 1 bras.
 - 2 x 1 000 m³/h pour 2 bras.
- Filtre mécanique à cassette.
- Préfiltre métallique - Classe EU2.
- Surface filtrante 18,5 m² - Classe F8.
- Indicateur lumineux de saturation des cartouches.
- Moteur 2,2 kW.
- Sortie d'air verticale arrière.
- Niveau sonore: 72 dB(A).
- Compléments :
 - Bras Polyarticulé ou Ecoflex de longueur 3 ou 4 m.
 - Kit de rejet extérieur pour flexible Ø 160 mm.

Le filtre est prédisposé pour recevoir l'option marche/arrêt automatique.

Le filtre mobile 1.8M reçoit en option, une pièce d'adaptation pour raccordement d'un flexible pour un rejet extérieur après filtration :

- Diamètre 160 mm pour un usage 1 bras.
- Diamètre 250 mm pour un usage 2 bras.

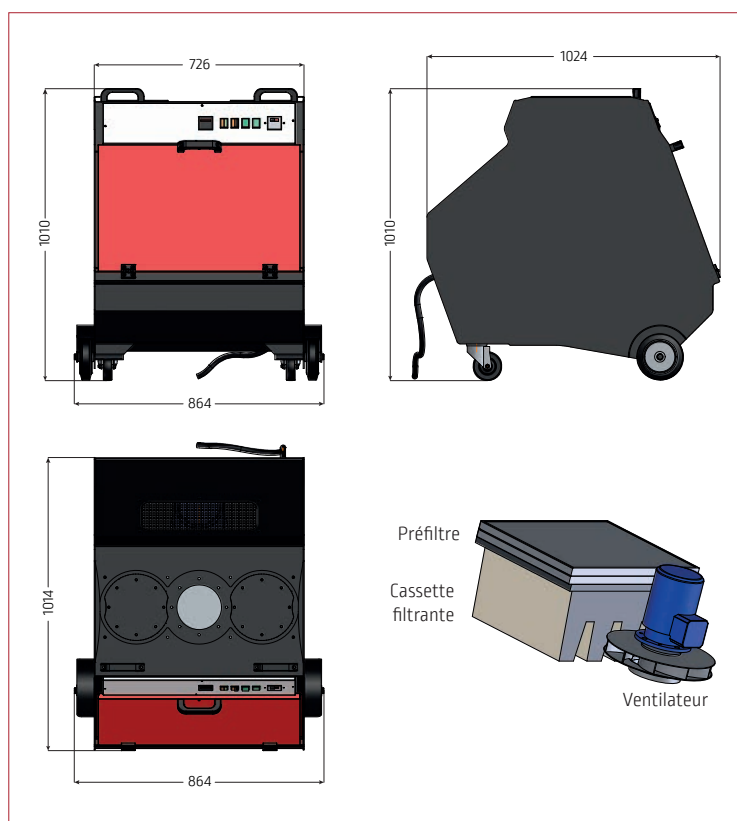
Nota : Ce type d'appareil ne devra pas être utilisé en soudage en atmosphère confinée. Si son usage est prévu pour être permanent, lui préférer une solution filtre fixe avec capteur fixe ou bras et rejet en extérieur de bâtiment.



Pour commander

Désignation	Référence
MECAZUR 1.8M 400 V - 3 Ph - 50 Hz	W000341028
Complément: 1 ou 2 bras au choix	
Bras ECOFLEX 3 m (1 ou 2)	W000341029
Bras ECOFLEX 4 m (1 ou 2)	W000341031
Bras POLYARTICULÉ 3 m (1 ou 2)	W000341032
Bras POLYARTICULÉ 4 m (1 ou 2)	W000341033
Options	
Charbon actif	W000341043
Option marche automatique pour usage avec une source de soudage	W000341044
Capteur RI complémentaire pour usage avec 2 bras et 2 sources de soudage	W000380662
KIT rejet extérieur Ø 160 mm pour 1 bras	W000381200
KIT rejet extérieur Ø 250 mm pour 2 bras	W000381201
Flexible 5 m Ø 160 mm	W000380641
Flexible 10 m Ø 160 mm	W000380642
Flexible 15 m Ø 160 mm	W000380643
Jeu de 6 colliers plats Ø 160 mm	EM61000370
Flexible 6 m Ø 250 mm	W000381202
Flexible 10 m Ø 250 mm	W000381194
Jeu de 6 colliers plats Ø 250 mm	EM61000371
Pièces de rechange	
Préfiltre métallique	W000379667
Filtre fin	W000379666

Installation



Les Unités Mobiles Filtrantes Mécaniques

MOBIFLEX 400 MS

Conforme 

Le MOBIFLEX 400 MS est spécialement conçu pour aspirer et filtrer les fumées de soudage sèches abondantes lors de travaux intensifs en milieux industriels.

- Débit d'air à la buse : 1200 m³/h [filtre propre].
- Cartouche filtrante à décolmatage automatique [Cartouche de classe M norme EN IEC 60335-2-69 protégée par un préfiltre classe G2 norme EN 779] - Surface filtrante 30 m².
- Nettoyage assuré par impulsions d'air comprimé [nécessité de raccorder l'appareil à un réseau Air Comprimé sec et déshuilé 5 à 6 bars].
- Tiroir collecteur de poussières.
- Puissance moteur : 750 W.
- Niveau sonore maxi : 69 dB(A).
- Roues directrices et poignées de manoeuvre.
- Complément :
 - Bras LFA de longueur 3 ou 4 m.
- Unité livrée avec commande électrique et câble d'alimentation.



Nota : Ce type d'appareil ne devra pas être utilisé en soudage en atmosphère confinée. Si son usage est prévu pour être permanent, lui préférer une solution filtre fixe avec capteur fixe ou bras et rejet en extérieur de bâtiment.

Pour commander

Désignation	Référence
MOBIFLEX 400 MS - 115 V - 1 Ph - 50Hz*	EM7048400700
MOBIFLEX 400 MS - 230 V - 1 Ph - 50Hz	EM7045400700
MOBIFLEX 400 MS - 230 V - 3 Ph - 50Hz	EM7043300700
MOBIFLEX 400 MS - 400 V - 3 Ph - 50Hz	EM7045300700

Complément Bras

Bras LFA 3.0 - 3 m	EM7925160180
Bras LFA 4.0 - 4 m	EM7925210180
Bras LFA 3.1 - 3 m	EM7925170180
Bras LFA 4.1 - 4 m	EM7925220180
Flexible Ø 200 mm L 5 m + capteur pied magnétique	EM7900068030
Flexible d'extension Ø 200 mm L 5 m	EM7900068040

Options

Kit lampe LED	EM7900010110
Kit lampe LED + marche/arrêt automatique	EM7900010190
Câble de liaison 4 ml	EM9850031040
Filtre charbon actif	EM9850070060

Pièces de rechange

Préfiltre métallique	EM0000102274
Cartouche filtrante 30 m ²	EM9850060110

* Non disponible sur le marché français

MOBIFLEX 400 MS - W3

MOBIFLEX 400 MS - W3 dispose de caractéristiques identiques au MOBIFLEX 400 MS mais est équipé d'un filtre spécifique permettant de classer le matériel IFA W3 selon la norme EN 15021/1.

- Débit d'air à la buse : 1 200 m³/h [filtre propre]
- Filtre Mécanique Classe MERV 16 selon ASHRAE 52,2 - Surface filtrante 30 m².



Pour commander

Désignation	Référence
MOBIFLEX 400 MS - W3 - 230 V - 1 Ph - 50 Hz	EM0000119514
MOBIFLEX 400 MS - W3 - 400 V - 3 Ph - 50 Hz	EM7045300700

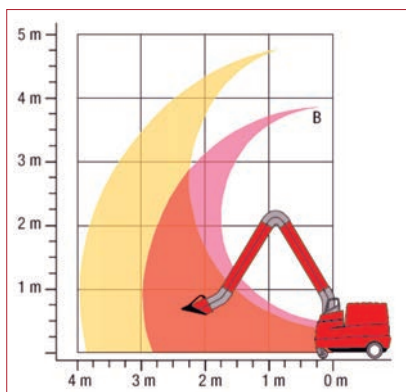
Complément Bras

Bras LFA 3.0 - 3 m	EM7925160180
Bras LFA 4.0 - 4 m	EM7925210180
Bras LFA 3.1 - 3 m	EM7925170180
Bras LFA 4.1 - 4 m	EM7925220180
Flexible Ø 200 mm L 5 m + capteur pied magnétique	EM7900068030
Flexible d'extension Ø 200 mm L 5 m	EM7900068040

Pièces de rechange

Préfiltre métallique	EM0000102274
Cartouche filtrante 30 m ²	EM9850060240

Zone d'action des MOBIFLEX 400 MS

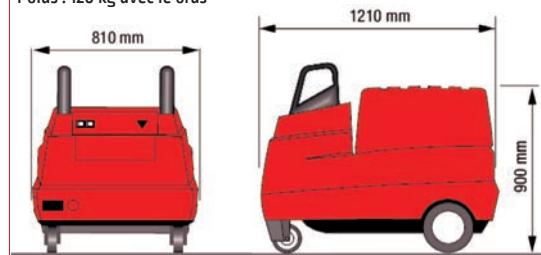


Nous recommandons l'utilisation des MOBIFLEX 400 MS pour une consommation annuelle de :

- Fils massifs : supérieur à 750 kg.
- Fils fourrés : supérieur à 450 kg.
- Électrodes rutiles : supérieur à 500 kg.
- Électrodes basiques : supérieur à 450 kg.
- Procédé TIG : illimité.

Dimensions et poids des MOBIFLEX 400 MS

Poids : 120 kg avec le bras



Les Unités Mobiles Filtrantes Electrostatiques

MECAZUR 1.3E

Conforme 

Le MECAZUR 1,3 E est recommandé pour l'aspiration des fumées de soudage grasses ou huileuses sur les aciers au carbone.

- Débit maximum de captage :
 - 1 200 m³/h pour 1 bras.
 - 2 x 900 m³/h pour 2 bras.
- Filtration en 3 étapes :
 - Préfiltre métallique - Classe EU2.
 - Cellule ionisante 10 000 V.
 - Cellule collectrice 5 000 V - Surface filtrante 12 m².
- Indicateur lumineux de saturation des cartouches.
- Moteur 1,1 kW.
- Sortie d'air verticale arrière.
- Niveau sonore : 72 dB(A).
- Compléments :
 - Bras Polyarticulé ou Ecoflex de longueur 3 ou 4 m.
 - Kit de rejet extérieur pour flexible Ø 160 mm.

Le filtre est prédisposé pour recevoir l'option marche/arrêt automatique.

Le filtre mobile 1.8M reçoit en option, une pièce d'adaptation pour raccordement d'un flexible pour un rejet extérieur après filtration :

- Diamètre 160 mm pour un usage 1 bras.
- Diamètre 250 mm pour un usage 2 bras.

Nota : Ce type d'appareil ne filtre que des particules solides non explosives. Il ne devra pas être utilisé en soudage en atmosphère confinée. Si son usage est prévu pour être permanent, lui préférer une solution filtre fixe avec capteur fixe ou bras et rejet en extérieur de bâtiment.



Pour commander

Désignation	Référence
MECAZUR 1.3E - 400 V - 3 Ph - 50 Hz	W000341040
MECAZUR 1.3E - 230 V - 1 Ph - 50 Hz	W000374196

À compléter de son bras au choix

Bras ECOFLEX 3 m (1 ou 2)	W000341029
Bras ECOFLEX 4 m (1 ou 2)	W000341031
Bras POLYARTICULÉ 3 m (1 ou 2)	W000341032
Bras POLYARTICULÉ 4 m (1 ou 2)	W000341033

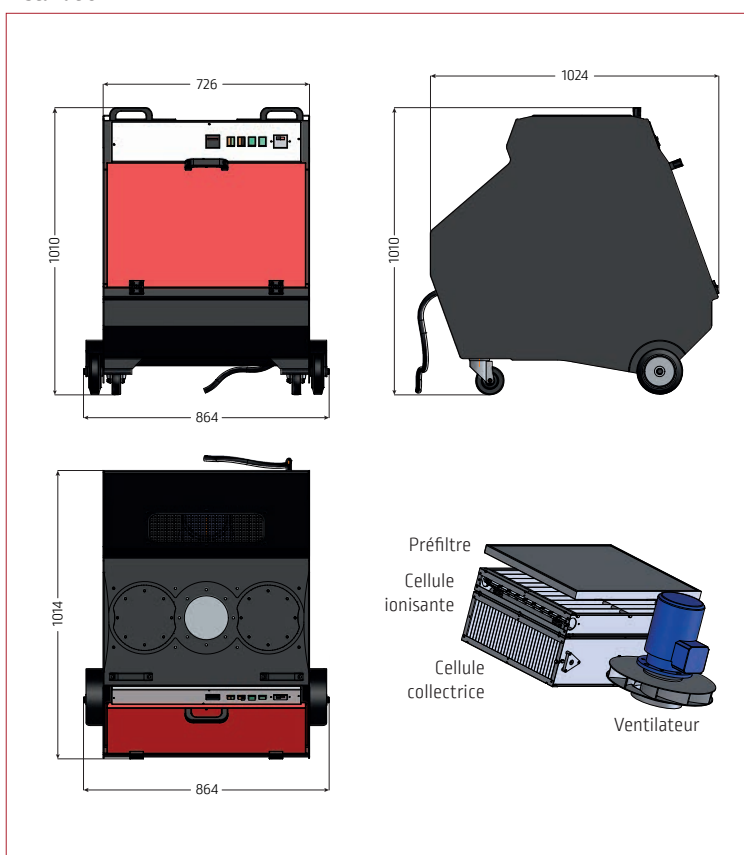
Options

Filtre charbon actif	W000341043
Option marche automatique pour usage avec une source de soudage	W000341044
Capteur RI complémentaire pour usage avec 2 bras et 2 sources de soudage	W000380662
KIT rejet extérieur Ø 160 mm pour 1 bras	W000381200
KIT rejet extérieur Ø 250 mm pour 2 bras	W000381201
Flexible 5 m Ø 160 mm	W000380641
Flexible 10 m Ø 160 mm	W000380642
Flexible 15 m Ø 160 mm	W000380643
Jeu de 6 colliers plats Ø 160 mm	EM61000370
Flexible 6 m Ø 250 mm	W000381202
Flexible 10 m Ø 250 mm	W000381194
Jeu de 6 colliers plats Ø 250 mm	EM61000371

Pièces de rechange

Préfiltre métallique	W000379667
Cellule ionisante	W000379668
Cellule collectrice	W000379669

Installation



Les Unités Mobiles Filtrantes Électrostatiques

MOBIFLEX 300 E

Conforme 

Le MOBIFLEX 300E est recommandé pour l'aspiration des fumées de soudage grasses ou huileuses sur les aciers au carbone.

- Débit maximum de captage : 1 200 m³/h.
- Filtration en 3 étapes :
 - Préfiltre métallique - Classe EU2
 - Cellule ionisante 10 000 V
 - Cellule collectrice 5 000 V
 - Surface filtrante 14,2 m².
- Indicateur lumineux de saturation des cartouches.
- Moteur 0,75 kW.
- Sortie d'air verticale arrière.
- Niveau sonore : 69 dB(A)
- Complément :
 - Bras LFA de longueur 3 ou 4 m.

Nota : Ce type d'appareil ne filtre que des particules solides non explosives. Il ne devra pas être utilisé en soudage en atmosphère confinée. Si son usage est prévu pour être permanent, lui préférer une solution filtre fixe avec capteur fixe ou bras et rejet en extérieur de bâtiment.



Pour commander

Désignation	Référence
MOBIFLEX 300 E - 110 V - 1 Ph - 50 Hz	EM7038400700
MOBIFLEX 300 E - 230 V - 1 Ph - 50 Hz	EM7032400700
MOBIFLEX 300 E - 230 V - 3 Ph - 50 Hz	EM7033400700
MOBIFLEX 300 E - 400 V - 3 Ph - 50 Hz	EM7035400700

Complément Bras

Bras LFA 3.0 - 3 m	EM7925160180
Bras LFA 4.0 - 4 m	EM7925210180
Bras LFA 3.1 - 3 m	EM7925170180
Bras LFA 4.1 - 4 m	EM7925220180
Flexible Ø 200 mm L 5 m + capteur pied magnétique	EM7900068030
Flexible d'extension Ø 200 mm L 5 m	EM7900068040

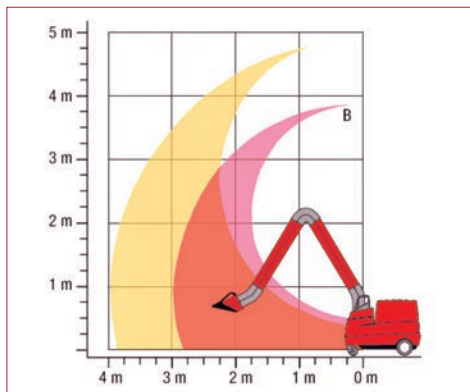
Options

Kit lampe LED	EM7900010110
Kit lampe LED + marche/arrêt automatique	EM7900010190
Câble de liaison 4 ml	EM9850031040
Filtre charbon actif - Pack de 5	EM9850080020

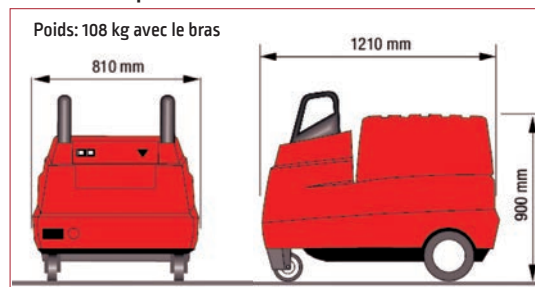
Pièces de rechange

Préfiltre métallique	EM0000102273
Cellule ionisante	EM0000102272
Cellule collectrice	EM9821430000
Fils pour cellule ionisante	W000379680

Zone d'action des MOBIFLEX 300-E



Dimensions et poids du MOBIFLEX 300-E



CHOIX DE LA TECHNOLOGIE DE FILTRATION EN FONCTION DES TYPES DE POLLUANTS

	ACIER CARBONE		ACIER INOXYDABLE	ALUMINIUM		FIL FOURRÉ, ARC	COUPAGE FLAMME	COUPAGE PLASMA	
	Soudage ou meulage		Soudage ou meulage	Soudage	Meulage	Tous matériaux		Sauf Titane	
	Fumées sèches	Fumées grasses						Air sec	Vortex d'eau
CYCLONE	0	0	0	0	0	0	5	1	3
FILTRE MÉCANIQUE	5	0	5	5	*	3	5	1	0
FILTRE ÉLECTROSTATIQUE	5	5	0	0	*	2	1	0	0
FILTRE À DÉCOLMATAGE	5	3	5	5	*	5	5	5	0
FILTRE À VOIE HUMIDE	1	3	3	1	*	1	3	0	5

0 : ne pas utiliser - 5 : le meilleur choix

*	poussières explosives : filtre ATEX adapté à ce type de poussières
---	--

Mécanique	Le choix s'effectue en fonction du volume de poussières et du temps d'utilisation
Décolmatage	

FILTRATION CYCLONIQUE

- Filtration pour particules lourdes à 5 microns.
- Filtration efficace et économique sans recyclage possible.
- Pré-filtration pour volume de poussières important : meulage, ponçage, oxycoupage.

L'efficacité (rendement du cyclone) est directement liée à :

- la nature des particules (taille et densité),
- le diamètre du cyclone et sa hauteur,
- le respect de la vitesse d'entrée d'air dans le cyclone,
- la concentration des particules (mg/m³).

Nota : Les pertes de charge sont constantes dans un cyclone et, pour un cyclone à haute efficacité, sont relativement importantes : 1 800 Pa. En utilisant le cyclone en dépression, le ventilateur ne sera pas traversé par les poussières et particules.

Débit traité :
500 à 20 000 m³/h.



FILTRATION MÉCANIQUE À CASSETTE

- Filtration haute efficacité.
- Cartouche jetable et recyclable.
- Filtration efficace et économique.
- Soudage électrode et MIG/MAG, brasage.

L'efficacité est directement liée à :

- la surface de l'élément filtrant,
- la nature du médium filtrant (classe de filtration),
- la caractéristique du ventilateur associé au filtre.

Nota : Les pertes de charge augmentent lorsque le médium se charge. Un ventilateur centrifuge à caractéristique verticale garantira un débit d'aspiration proche du débit initial pendant toute la durée de vie du filtre.

Débit traité :
1 000 à 10 000 m³/h.



FILTRATION ÉLECTROSTATIQUE

- Pré-filtre métallique pare étincelles.
 - Cellules ionisantes et collectrices distinctes.
 - Cellules filtrantes lavables.
 - Débit d'aspiration constant.
 - Tous procédés Arc et MAG sauf aluminium et acier inoxydable.
- L'efficacité est directement liée à :**
- la surface filtrante de la cellule collectrice,
 - le nombre de fils de la cellule ionisante,
 - les tensions des cellules ionisante et collectrice,
 - la vitesse de passage de l'air dans l'appareil.

Applications : Fumées de soudage acier au carbone, fumées grasses ou huileuses.

Nota : Les pertes de charge restent constantes pendant toute la durée du fonctionnement du filtre.

Le filtre doit travailler en dépression pour garantir une efficacité globale durable (importance de l'étanchéité de l'appareil).

Régénération de la filtration par lavage des cellules filtrantes : traitement des boues nécessaire.

Débit traité :
1 200 à 15 000 m³/h.



FILTRATION MÉCANIQUE À DÉCOLMATAGE

- Cartouche filtrante haute efficacité.
 - Décolmatage par air comprimé.
 - Utilisation intensive.
 - Soudage fil fourré, MIG aluminium, ponçage, coupage plasma.
- L'efficacité est directement liée à :**
- la puissance du décolmatage,
 - la surface filtrante associée à la nature des poussières,
 - la nature du médium filtrant et sa classe de filtration,
 - la structure des plis des cartouches qui doit être ouverte.

Applications : Fumées ou Poussières Sèches abondantes.

Nota : Lorsque le décolmatage est performant, les pertes de charges restent constantes pendant toute la durée d'utilisation du filtre. Un ventilateur haute pression [caractéristique verticale] garantira un débit d'aspiration proche du débit initial pendant toute la durée de vie du filtre.

Débit traité :
1 200 à 50 000 m³/h.



FILTRATION À VOIE HUMIDE

Fourniture sur demande

- Séparateur de gouttelettes.
 - Filtre finisseur.
 - Débit d'aspiration constant.
 - Filtration pour particules lourdes supérieures à 5 microns.
 - Procédé coupage Plasma à vortex d'eau ou sur piscine.
 - Poussières et particules brûlantes issues du meulage ou ponçage.
- L'efficacité est directement liée à :**
- la vitesse de passage de l'air dans l'appareil,
 - les pertes de charges restent constantes pendant toute la durée du fonctionnement du filtre. Maximum 1 800 Pa.

Applications : Fumées ou poussières humides et lourdes. Poussières explosives provenant de l'aluminium, du titane, du magnésium et autres.

Nota : Le filtre doit travailler en dépression pour garantir une efficacité globale et durable (importance de l'étanchéité de l'appareil).

Régénération de la filtration par lavage des cellules séparatrices : traitement des boues nécessaire.

Débit traité :
1 000 à 8 000 m³/h.



Filtre mécanique

Filtre Mécanique CYCLONE FU

Les cyclones FU sont spécialement destinés à la filtration de poussières et particules lourdes d'une taille supérieure à 5 microns.

La filtration par centrifugation est retenue pour le meulage, le ponçage, l'oxycoupage, toutes particules lourdes non explosibles.

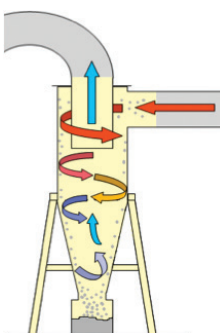
Les cyclones seront utilisés à leurs débits nominaux pour assurer une filtration optimale.

Les pertes de charge à considérer sont comprises entre 1 500 et 2 000 Pa.

La filtration cyclonique, pour des particules lourdes supérieures à 5 μ , atteint une efficacité voisine de 95 à 98%.

C'est une filtration efficace et économique, mais l'air ne sera pas recyclé dans l'ambiance de travail.

C'est aussi une préfiltration pour des volumes de poussières importants avant une filtration fine.



Pour commander

Désignation	Référence
Cyclone FU200 (500 m ³ /h)	W000275966
Cyclone FU315 (1 000 m ³ /h)	W000275967
Cyclone FU400 (2 000 m ³ /h)	W000275968
Cyclone FU500 (3 000 m ³ /h)	
Partie corps inférieur	W000275970
Partie corps supérieur	W000275969
Cyclone FU600 (4 500 m ³ /h)	
Partie corps inférieur	W000275972
Partie corps supérieur	W000275971
Cyclone FU700 (6 300 m ³ /h)	
Partie corps inférieur	W000275974
Partie corps supérieur	W000275973
Cyclone FU800 (8 200 m ³ /h)	
Partie corps inférieur	W000275976
Partie corps supérieur	W000275975
Cyclone FU900 (10 000 m ³ /h)	
Partie corps inférieur	Sur demande
Partie corps supérieur	Sur demande
Cyclone FU1100 (15 000 m ³ /h)	
Partie corps inférieur	Sur demande
Partie corps supérieur	Sur demande
Cyclone FU1300 (20 000 m ³ /h)	
Partie corps inférieur	Sur demande
Partie corps supérieur	Sur demande

Filtre Mécanique à Cassette MECAZUR 35

Conforme

Le filtre mécanique mural MECAZUR 35 est conçu pour la filtration des fumées et particules sèches non explosives peu abondantes.

Sa conception en fait un filtre polyvalent, tant pour une application avec 1 ou 2 bras de captage en montage direct ou pour un montage en réseau centralisé.

- Disponible en version murale ou posée au sol.
- Débit maximum de captage : 2 400 m³/h.
- Filtre mécanique à cassette.
- Préfiltre métallique - Classe EU2.
- Cassette filtrante - Classe F8 - Surface filtrante 40 m².
- Indicateur de saturation des cartouches.
- Complément :
 - Bras POLYARTICULÉ ou ECOFLEX de longueur 3 ou 4 m.
 - Ventilateur 2.1 ou 4.7.

Les bras d'aspiration se fixent directement sous le filtre pour la version murale.



Pour commander

Désignation	Référence
Choix du filtre	
MECAZUR 35M version murale	W000342292
MECAZUR 35M version sol	W000342837
Ventilateur à associer pour 1 bras	
Ventilateur 2.1	W000342132
Bride d'adaptation ventilateur	W000342871
Ventilateur à associer pour 2 bras	
Ventilateur 4.7	W000342139
TRC ventilateur Ø 315 mm	W000342141
Bride d'adaptation ventilateur	W000342285
Bras aspirant de la gamme 160	à sélectionner pages 19 et 20
Disjoncteur ou coffret sectionnement	voir choix page 69
Pièces de rechange	
Préfiltre métallique	W000379698
Filtre fin 610 x 610 x 292 mm - Classe F8	W000379637

Filtre mécanique WALLFLEX SC - W3

Conforme 

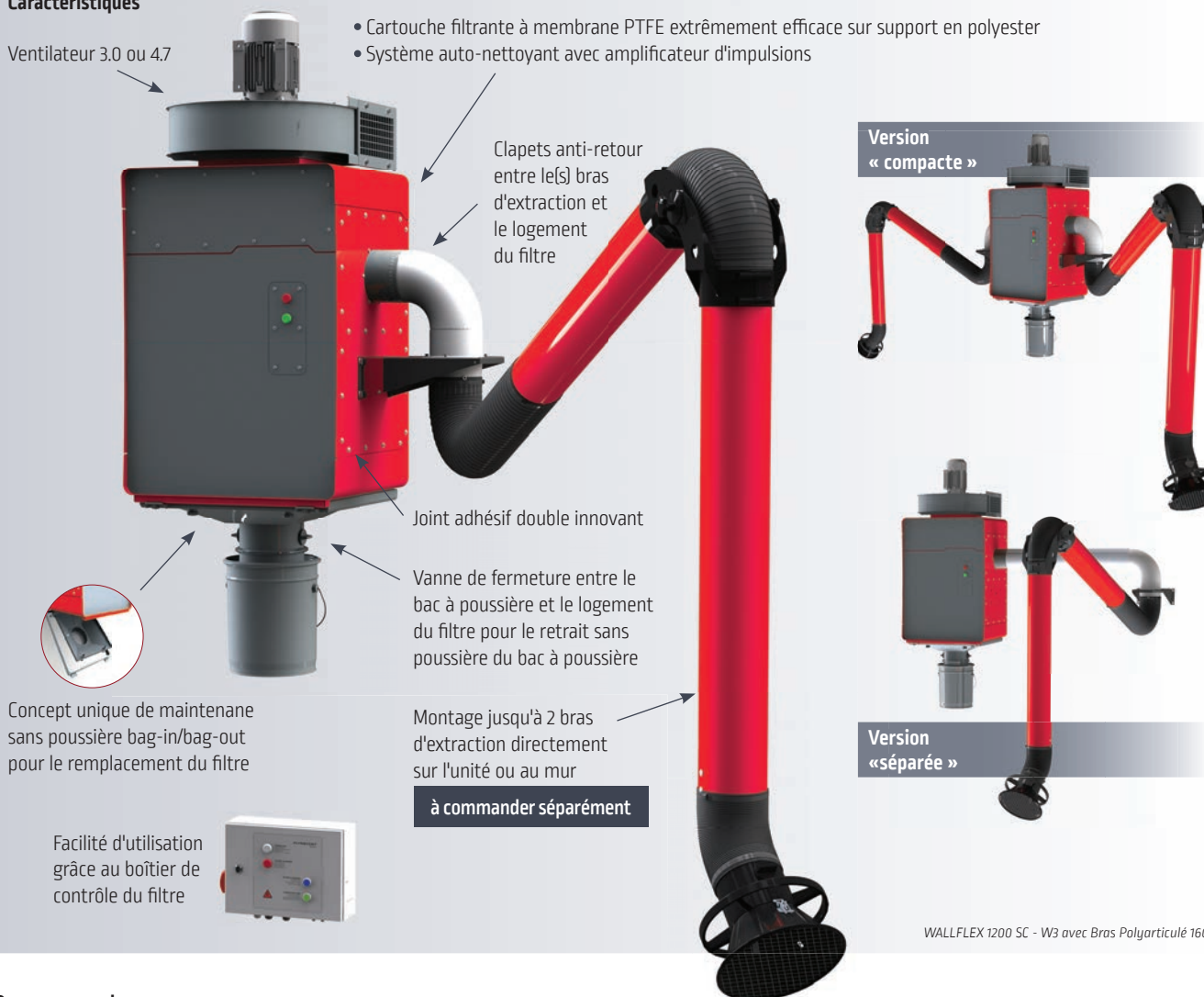
Le filtre mécanique mural WALLFLEX à décolmatage automatique est destiné aux applications à forte production de fumées sèches non explosives.

- Installation disponible en version « compacte » et « séparée ».
- Raccordement de 1 ou 2 Bras aspirants de la gamme 160.
- Débit maximum d'aspiration du filtre pour 2 bras : 2 400 m³/h.
- Cartouche filtrante polyester à membrane PTFE (surface filtrante 20 m²).
- WALLFLEX SC est conforme à l'ISO EN 15012-1:2013 classe de soudure W3.
- Décolmatage « off line » (ventilateur à l'arrêt) permettant une meilleure régénération des cartouches.
- Régulateur de pression air comprimé intégré.
- Commande à distance de contrôle du filtre.
- Maintenance du fût à poussières aisée (capacité de 18 l).
- Niveau sonore avec silencieux : 70 dB(A).
- Poids : 125 kg.

L'équipement WALLFLEX comprend :

- Le bloc filtre.
- Le ventilateur et son adaptation de sortie.
- Le clapet anti retour.
- Le coffret électrique de contrôle du filtre.
- Le fût à poussière + 5 sacs plastique.
- Régulateur de pression air comprimé.

Caractéristiques



Pour commander

Désignation	Référence
WALLFLEX « Compact » pour 1 bras aspirant - 1,1 kW - 400 V	
WALLFLEX 1200 CSC - W3	EM61000376
WALLFLEX « Compact » pour 2 bras aspirant - 2,2 kW - 400 V	
WALLFLEX 2400 CSC - W3	EM61000377
WALLFLEX « Séparé » pour 1 bras aspirant - 1,1 kW - 400 V	
WALLFLEX 1200 SC - W3	EM61000378
WALLFLEX « Séparé » pour 2 bras aspirant - 2,2 kW - 400 V	
WALLFLEX 2400 SC - W3	EM61000379

Options

Désignation	Référence
Silencieux Ø 250 (WALLFLEX 1200)	W000342137
Silencieux Ø 315 (WALLFLEX 2400)	W000342142

Consommable

Désignation	Référence
Cartouche filtrante 20 m ²	EM000117546

Choix du bras aspirant

Désignation	Référence
Bras POLYARTICULÉ 2 m	W000342115
Bras POLYARTICULÉ 3 m	W000342125
Bras POLYARTICULÉ 4 m	W000342126
Bras ECOFLEX 2 m	W000342118
Bras ECOFLEX 3 m	W000342119
Bras ECOFLEX 4 m	W000342120

WALLFLEX 1200 SC - W3 avec Bras Polyarticulé 160

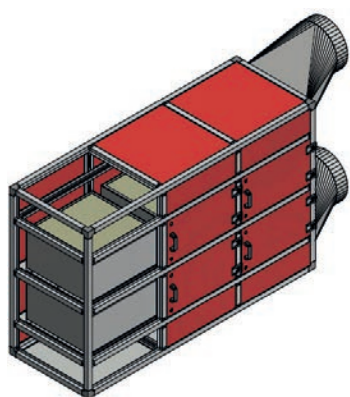
Filtre mécanique modulaire MECAFILTRE

Les filtres modulaires MECAFILTRE sont destinés à la filtration des fumées et particules sèches non explosives. Leur modularité de fabrication permet un fonctionnement sur tous types d'installations.

- Gamme disponible de 4 000 à 10 000 m³/h [capacité supérieure sur demande].
- Préfiltre métallique classe EU2 protégeant le filtre fin.
- Filtre fin à cassette de 40 m² unitaire, classe F8 efficacité 99%.
- Indicateur de saturation filtre par alarme sonore et voyant lumineux.
- Pertes de charge : 800 Pa.
- Remplacement filtre fin 1 à 3 fois / an selon utilisation.
- Option toit si le filtre est positionné en extérieur.
- Option au choix à sélectionner :
 - Bloc filtration HEPA complémentaire haute performance H13.
 - Bloc cellule Charbon Actif.
- Ventilateur et asservissement à commander séparément.



Conforme 



Caractéristiques techniques

Modèle	Débit Maxi (m ³ /h)	Surface filtrante (m ²)	Nombre de filtres et préfiltres	L (mm)	L (mm)	H (mm)	Ø Entrée - Sortie
M2	4 000	80	2	1 930	740	1 630	315
M3	6 000	120	3	2 640	740	1 630	400
M4	8 000	160	4	3 350	740	1 630	500
M5	10 000	200	5	4 060	740	1 630	560

Pour commander

Désignation	Référence
MECAFILTRE MODULAIRE M2	W000272413
MECAFILTRE MODULAIRE M3	W000272414
MECAFILTRE MODULAIRE M4	W000272415
MECAFILTRE MODULAIRE M5	W000272416
Compléments	
Jeu de 2 TRC Ø 315 mm pour filtre M2	W000380599
Jeu de 2 TRC Ø 400 mm pour filtre M3	W000380600
Jeu de 2 TRC Ø 500 mm pour filtre M4	W000380601
Jeu de 2 TRC Ø 560 mm pour filtre M5	W000380602
Options	
Filtration HEPA H13 M2	W000380610
Filtration HEPA H13 M3	W000380611
Filtration HEPA H13 M4	W000380612
Filtration HEPA H13 M5	W000380613
Filtration Charbon Actif M2	W000380616
Filtration Charbon Actif M3	W000380617
Filtration Charbon Actif M4	W000380619
Filtration Charbon Actif M5	W000380622
Toit MECAFILTRE M2	EM61000365
Toit MECAFILTRE M3	EM61000366
Toit MECAFILTRE M4	EM61000367
Toit MECAFILTRE M5	EM61000368
Consommables	
Préfiltre métallique 610 x 610 x 24 mm	W000379636
Filtre fin 610 x 610 x 292 mm - Classe F8	W000379637
Filtre HEPA H13 - 42 m ²	W000373568
Cassette chargée de charbon actif	W000380597
Sac 25 kg de charbon actif	W000380598

Ventilateur à associer MECAFILTRE

Désignation	Référence
Ventilateur pour filtre M2	
Ventilateur 4 000m ³ /h sous 1 600 Pa - D400 A - 4 kW - 230/400 V - 50 Hz	W000342614
TRC ventilateur Ø 400 mm	W000342719
Ventilateur pour filtre M3	
Ventilateur 6 000m ³ /h sous 1 600 Pa - D400B - 5,5 kW - 230/400 V - 50 Hz	W000342165
TRC ventilateur Ø 400 mm	W000342719
Ventilateur pour filtre M4	
Ventilateur 8 000 m ³ /h sous 1 600 Pa - D450 A - 7,5 kW - 400/660 V - 50 Hz	W000342803
TRC ventilateur Ø 500 mm	W000342724
Ventilateur pour filtre M5	
Ventilateur 10 000 m ³ /h sous 1 600 Pa - D450 B - 11 kW - 400/660 V - 50 Hz	W000342804
TRC ventilateur Ø 500 mm	W000342724
Disjoncteur ou coffret sectionnement	Voir page 69
Coffret Expert Box	Voir page 40

Filtre mécanique STATIFLEX 200 M

Le filtre STATIFLEX 200 M est destiné à la filtration des fumées et particules sèches non explosives peu abondantes. C'est une solution simple et économique.

- Débit maximum de captage avec 2 bras aspirants : 2 400 m³/h .
- Filtre mécanique à cassette.
- Préfiltre métallique - Classe EU2.
- Filtre fin de type cartouche Classe M - Surface filtrante 50 m².
- Indicateur de saturation de la cartouche filtrante.
- Niveau sonore : 69 dB(A).
- À associer avec 1 ventilateur 28 par bras.
- Complément :
 - 1 ou 2 bras LTA ou LFA.
 - Voir pages 27 à 31.



Conforme 

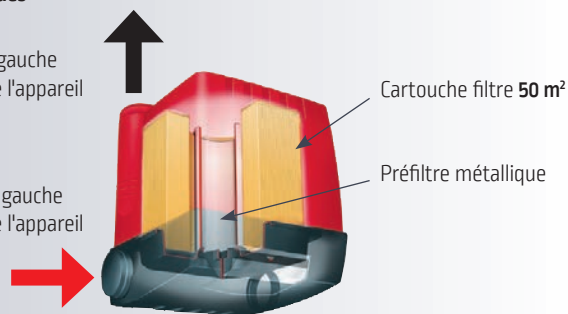
Pour commander

Désignation	Référence
STATIFLEX 200 M	EM7435000700
Complément ventilateur par bras	
Ventilateur 28 - 230 V - 1 Ph - 0,75 kW	EM7905220710
Ventilateur 28 - 400 V - 3 Ph - 0,75 kW	EM7905220740
Disjoncteur ou coffret sectionnement	voir choix page 69
Clapet anti retour	EM7900030810
Consommables	
Préfiltre métallique	EM9820310110
Cartouche filtrante 50 m ²	EM9850060050

Caractéristiques

Sortie d'air à gauche ou à droite de l'appareil

Entrée d'air à gauche ou à droite de l'appareil



Filtre Mécanique STATIFLEX 400 MS

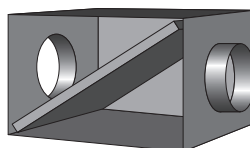
Le filtre mécanique STATIFLEX 400 MS est un filtre à cartouche filtrante à décolmatage. Il est destiné à la filtration des fumées et particules sèches abondantes non explosibles. Ce filtre polyvalent convient pour 1 bras de captage.

- Débit maximum de captage au bras : 1 400 m³/h.
- Caisson Préfiltre métallique externe.
- Filtre papier fibre cellulose - Classe M - Surface filtrante 30 m².
- Décolmatage de la cartouche efficace assuré par le système Robotclean.
- Indicateur de saturation de la cartouche filtrante.
- À associer à un ventilateur 28 pour un bras LTA ou LFA ou à un ventilateur 42 si une potence d'extension est utilisée.

STATIFLEX 400 MS sera piloté par le coffret de contrôle MASTER BOX ESSENTIAL.

La fourniture comprend :

- Le STATIFLEX 400 MS.
- La console murale.
- Le câble d'alimentation NCW 11.
- Le manchon de raccordement.
- Le caisson préfiltre métallique.



Caractéristiques

Entrée d'air à gauche de l'appareil



Sortie d'air à gauche ou à droite de l'appareil



Principe de montage du caisson préfiltre



Pour commander

Désignation	Référence
STATIFLEX 400 MS	EM7445000700
Caisson préfiltre	inclus
Ventilateur à associer avec 1 bras	
Ventilateur 28 - 230 V - 3 Ph - 0,75 kW	EM7905220750
Ventilateur 28 - 400 V - 3 Ph - 0,75 kW	EM7905220740
Ventilateur à associer avec 1 bras + potence d'extension EC2 ou EC4	
Ventilateur AZUR 42 - 230/400 V - 3 Ph - 1,5 kW	W000378253
Flexible Ø 200 mm, longueur 1,5 m	W000257717
Commande ventilateur et filtre	
Coffret MASTER BOX ESSENTIAL	W000376084
Câble de liaison NCW 11 m	EM9850031050
Sécurité thermique	voir choix pag 38
Consommables	
Préfiltre métallique	EM0000102274
Cartouche filtrante 30 m ²	EM9850060110



Sélection des bras LTA et LFA, des potences d'extension et des options d'asservissement dans les chapitres correspondants

Filtre électrostatique

STATIFLEX 300 1E - 300 2E - 300 3E

Conforme 

Les unités fixes de filtration électrostatique STATIFLEX 300 ont été spécialement conçues pour l'épuration des fumées de soudage grasses ou huileuses sur les aciers au carbone.

- Filtration en 4 étapes :
 - Préfiltration aluminium [complément 1]
 - Cellule ionisante [10 000 V]
 - Cellule collectrice [5 000]
 - Post filtration synthétique G3 [complément 2].
- Alarme de saturation des éléments filtrants.
- Les éléments filtrants sont lavables.

Nota : Les trémies d'entrée/sortie des STATIFLEX 300 seront commandées séparément.

Les unités STATIFLEX 300 peuvent être combinées pour augmenter la capacité de débit d'air à traiter.



Caractéristiques

STATIFLEX	Capacité de filtration (m ³ /h)	Perte de charge (Pa)	Quantité Pré/Post filtre	Quantité cellule ionisante	Quantité cellule collectrice	Surface filtrante (m ²)	Poids (kg)	Dimensions (Lxpxh) (mm)
300 - 1E	2 500	<150	1	1	1	14,2	60	560 x 660 x 630
300 - 2E	5 000	<175	2	2	2	28,4	100	1 010 x 660 x 630
300 - 3E	7 500	<250	3	3	3	42,6	140	1 460 x 660 x 630

Pour commander

Désignation	Référence	
STATIFLEX 300 - Entrée droite	230 V - 1 Ph	400 V - 3 Ph
300 - 1ER	EM7940140700	EM7940142700
300 - 2ER	EM7941140700	EM7941142700
300 - 3ER	EM7942140700	EM7942142700
STATIFLEX 300 - Entrée gauche	230 V - 1 Ph	400 V - 3 Ph
300 - 1EL	EM7940040700	EM7940042700
300 - 2EL	EM7941040700	EM7941042700
300 - 3EL	EM7942040700	EM7942042700

Complément 1 : Préfiltre		
Préfiltre Aluminium SAF		EM0000102273
Complément 2 : Postfiltre		
Post filtre synthétique SSF - Filtre Classe G3		EM0103003010

Options	
Post filtre Charbon actif anti-odeur SCF - Type RB2	EM0104060010
Commande à distance	EM0010010310

Pièces de raccordement à un réseau de gaines	
STATIFLEX 300 - 1E : TRC Ø 315 mm	EM0717030040
STATIFLEX 300 - 2E : TRC Ø 400 mm	EM0717030050
STATIFLEX 300 - 3E : TRC Ø 500 mm	Sur demande

Consommables	
Cellule Ionisante	EM0000102272
Cellule Collectrice	EM9821430000
Liquide de nettoyage des cellules	EM9850080090
Caisson de nettoyage	EM9602010030

Filtre à décolmatage avec gestion par automate programmable et écran de commande IHM.

Le DIGIFILTER est innovant, performant et fiable.

Conforme 

Applications dédiées principalement au soudage, coupage, meulage et ponçage : DIGIFILTER est adapté pour toutes les fumées ou poussières sèches non explosives.

Caractéristiques :

- Filtre à décolmatage automatique de haute performance.
- Gestion par automate programmable avec commande à distance équipée d'un écran IHM tactile de 5,7 pouces.
- Ventilateur centrifuge à réaction à haut rendement.
- Préfiltration métallique classe EU2.
- Cartouches filtrantes média polyester à membrane PTFE haute efficacité de classe H13.
- Fût(s) 40 litres pour la récupération des poussières.
- Silencieux de gaine afin de limiter le niveau sonore à 75 dB(A) à 1 mètre.
- Structure de filtre robuste réalisée en tôles galvanisées peintes époxy.



Descriptif des fonctions de l'IHM



Écran d'accueil de l'IHM

- Mode de fonctionnement manuel / automatique / horloge.
- Visualisation en mode dynamique de l'état de fonctionnement de la centrale.
- Décolmatage des cartouches filtrantes à seuil ou permanent.
- Affichage en temps réel des principaux paramètres :
 - delta de pression des cartouches filtrantes,
 - pression d'air comprimé.
- Horloge de programmation hebdomadaire.
- Commande à distance avec câble de 15 m.
- Colonne lumineuse indiquant "Marche" - "Arrêt" - "Alarme Sécurité".
- Enregistrement des paramètres sur clé USB.
- Courbe d'évolution du delta de pression des cartouches filtrantes.
- Gestion de la maintenance du filtre :
 - heures d'utilisation,
 - remplacement des cartouches,
 - maintenance ventilateur,
 - maintenance du fût à poussières.

Caractéristiques dimensionnelles

DIGIFILTER	Ø Entrée - Sortie mm	Largeur mm	Profondeur mm	Hauteur mm	Poids kg
2 CD - Compact	250	1 565	1 480	2 275	900
4 CD - Compact	355	1 800	1 480	2 275	1 050
6 CD - Compact	400	2 510	1 480	2 275	1 300
8 CD - Compact	450	3 027	1 480	2 275	1 600
10 CD - Compact	500	3 480	1 480	2 275	1 700
12 CD - Compact	560	3 895	1 480	2 275	1 800
16 CD - Version séparée	630	3 030 + 1 600*	1 480 + 1 800*	3 240 + 1 760*	3 000
20 CD - Version séparée	710	3 980 + 1 740*	1 480 + 1 900*	3 240 + 1 760*	3 300
24 CD - Version séparée	800	4 940 + 1 900*	1 480 + 2 000*	3 240 + 1 920*	3 600

* Dimension caisson ventilateur

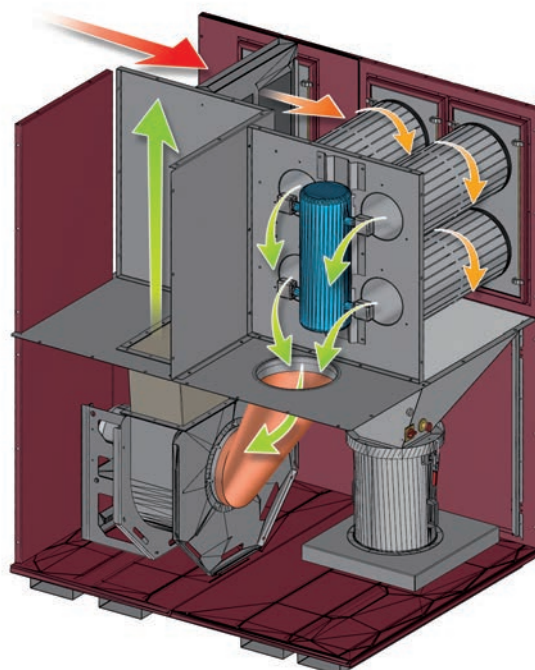
Pour commander

DIGIFILTER Fabrication de type « compact »	Référence Entrée droite	Référence Entrée gauche
DIGIFILTER - 2 CD Point de fonctionnement : 2 400 m ³ /h sous 2 800 Pa Moteur 4 kW - 400 V - 3 Phases 2 cartouches filtrantes de 15 m ²	EM61000005	-
DIGIFILTER - 4 CD Point de fonctionnement : 4 000 m ³ /h sous 2 400 Pa Moteur 5,5 kW - 400 V - 3 Phases 4 cartouches filtrantes de 15 m ²	EM61000010	EM61000018
DIGIFILTER - 6 CD Point de fonctionnement : 6 000 m ³ /h sous 2 100 Pa Moteur 7,5 kW - 400 V - 3 Phases 6 cartouches filtrantes de 15 m ²	EM61000011	EM61000019
DIGIFILTER - 8 CD Point de fonctionnement : 8 000 m ³ /h sous 2 100 Pa Moteur 11 kW - 400 V - 3 Phases 8 cartouches filtrantes de 15 m ²	EM61000012	EM61000020
DIGIFILTER - 10 CD Point de fonctionnement : 10 000 m ³ /h sous 2 600 Pa Moteur 15 kW - 400 V - 3 Phases 10 cartouches filtrantes de 15 m ²	EM61000013	EM61000021
DIGIFILTER - 12 CD Point de fonctionnement : 12 000 m ³ /h sous 2 400 Pa Moteur 18,5 kW - 400 V - 3 Phases 12 cartouches filtrantes de 15 m ²	EM61000014	EM61000022

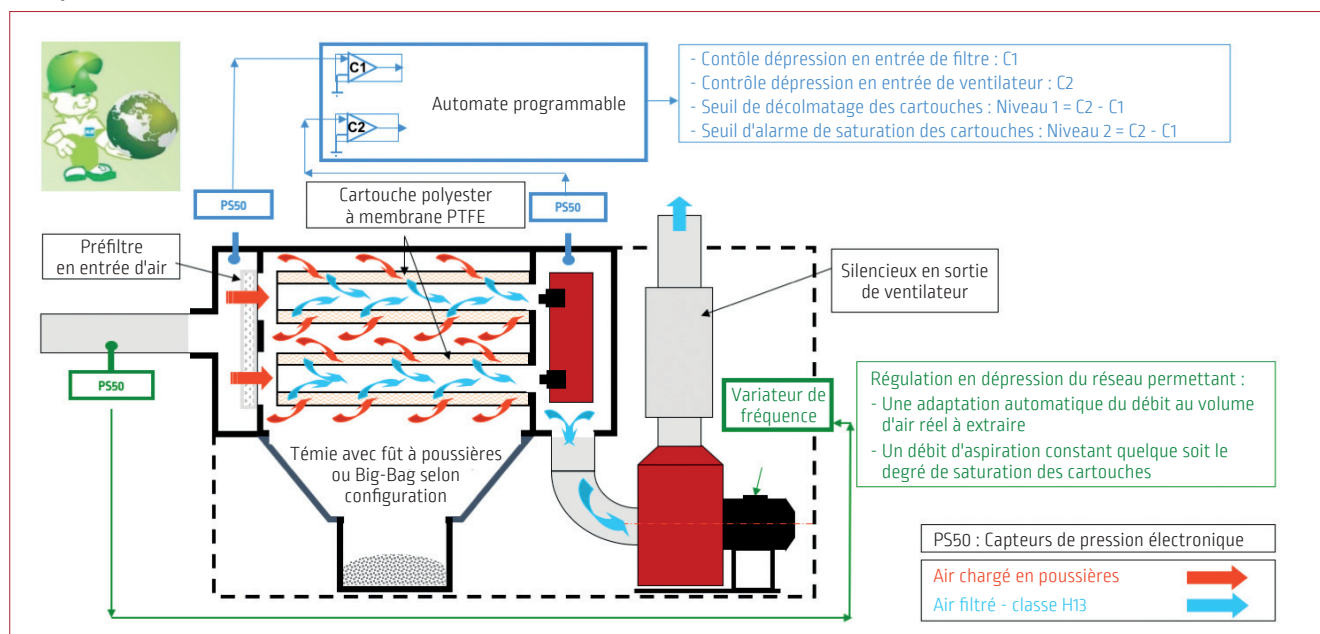
DIGIFILTER Fabrication de type « version séparée »	Référence Entrée droite	Référence Entrée gauche
DIGIFILTER - 16 CD Point de fonctionnement : 16 000 m ³ /h sous 2 400 Pa Moteur 22 kW - 400 V - 3 Phases 16 cartouches filtrantes de 15 m ²	EM61000015	EM61000023
DIGIFILTER - 20 CD Point de fonctionnement : 20 000 m ³ /h sous 2 800 Pa Moteur 30 kW - 400 V - 3 Phases 20 cartouches filtrantes de 15 m ²	EM61000016	EM61000024
DIGIFILTER - 24 CD Point de fonctionnement : 24 000 m ³ /h sous 2 400 Pa Moteur 37 kW - 400 V - 3 Phases 24 cartouches filtrantes de 15 m ²	EM61000017	EM61000025

Nota : Sur demande, nous pouvons également proposer :

- DIGIFILTER d'une capacité de 32 000, 40 000 et 50 000 m³/h.
- DIGIFILTER en ATEX pour les particules explosives (Poussières zone 21 ou 22).



Principe de fonctionnement



Compléments au DIGIFILTER :

Choix multiples à sélectionner impérativement lors de la commande

1. Fonction ICP

Recommandé pour une utilisation intelligente, économique et écologique.

- Fonctionnement en débit variable (réseau à multiples capteurs).
- Régulation du débit d'air (application table de coupage).
- Dépression constante assurée par un capteur électronique.
- Gestion par automate programmable avec commande à distance équipée d'un écran IHM.
- Amélioration de la performance « débit d'air – pression » grâce à l'utilisation d'un variateur de fréquence.

Descriptif des fonctions de l'IHM :

- Mode de fonctionnement manuel / automatique / horloge.
- Visualisation en mode dynamique de l'état de fonctionnement du filtre.
- Décolmatage à seuil ou permanent.
- Affichage en temps réel des principaux paramètres :
 - dépression réseau à l'entrée du filtre,
 - delta de pression des cartouches filtrantes,
 - puissance consommée du ventilateur,
 - fréquence de travail,
 - pression d'air comprimé.
- Horloge de programmation hebdomadaire.
- Commande à distance avec câble de 15 ml.
- Colonne lumineuse indiquant "Marche" - "Arrêt" - "Alarme Sécurité".
- Alarme de sécurité d'efficacité process minimum et maximum.
- Enregistrement des défauts sur clé USB.
- Courbe d'évolution du delta de pression des cartouches filtrantes.
- Gestion de la maintenance du filtre :
 - heures d'utilisation,
 - remplacement des cartouches,
 - maintenance ventilateur,
 - maintenance du fût à poussières.



Écran IHM



Pour commander

Désignation	Référence
ICP 4 CD - Variateur de fréquence 5,5 kW Point de fonctionnement : 4 000 m ³ /h sous 2 900 Pa	EM61000026
ICP 6 CD - Variateur de fréquence 7,5 kW Point de fonctionnement : 6 000 m ³ /h sous 2 700 Pa	EM61000027
ICP 8 CD - Variateur de fréquence 11 kW Point de fonctionnement : 8 000 m ³ /h sous 2 800 Pa	EM61000028
ICP 10 CD - Variateur de fréquence 15 kW Point de fonctionnement : 10 000 m ³ /h sous 2 800 Pa	EM61000029
ICP 12 CD - Variateur de fréquence 18,5 kW Point de fonctionnement : 12 000 m ³ /h sous 3 000 Pa	EM61000030
ICP 16 CD - Variateur de fréquence 22 kW Point de fonctionnement : 16 000 m ³ /h sous 3 000 Pa	EM61000031
ICP 20 CD - Variateur de fréquence 30 kW Point de fonctionnement : 20 000 m ³ /h sous 3 000 Pa	EM61000032
ICP 24 CD - Variateur de fréquence 37 kW Point de fonctionnement : 24 000 m ³ /h sous 2 800 Pa	EM61000033

2. Kit insonorisation DIGIFILTER - ICP

Cet équipement complémentaire composé de panneaux à structure renforcée et de mousse insonorisante permet de réduire la sonorité du filtre de l'ordre de 5 dB(A).

Pour commander

Désignation	Référence
Kit insonorisation 4 CD	EM61000034
Kit insonorisation 6 CD	EM61000035
Kit insonorisation 8 CD	EM61000036
Kit insonorisation 10 CD	EM61000037
Kit insonorisation 12 CD	EM61000038
Kit insonorisation 16 CD	EM61000039
Kit insonorisation 20 CD	EM61000040
Kit insonorisation 24 CD	EM61000041

3. Fonction Écluse rotative + big-bag

Cet équipement est recommandé pour les applications générant de fortes émissions de fumées ou de poussières tels que le coupage plasma et certaines applications de meulage et de ponçage.

La fabrication d'un DIGIFILTER intégrant cette fonction sera exclusivement réalisée en "version séparée".

Le complément sera composé de :

- 1 écluse rotative et 1 big-bag du DIGIFILTER 4 CD au 12 CD.
- 2 écluses rotatives et 2 big-bags du DIGIFILTER 16 CD au 24 CD.

Désignation	Référence
Écluse rotative et Big-bag 4 CD	EM61000042
Écluse rotative et Big-bag 6 CD	EM61000043
Écluse rotative et Big-bag 8 CD	EM61000044
Écluse rotative et Big-bag 10 CD	EM61000045
Écluse rotative et Big-bag 12 CD	EM61000046
Écluse rotative et Big-bag 16 CD	EM61000047
Écluse rotative et Big-bag 20 CD	EM61000048
Écluse rotative et Big-bag 24 CD	EM61000049
Lot de 10 Big Bag 700 x 700 x 700 mm	EM61000369



4. Complément Kit "Toit + rejet vertical"

Cet équipement est recommandé dans le cas où le DIGIFILTER serait installé à l'extérieur sans appentis.

Le DIGIFILTER est livré avec le toit installé sauf pour le modèle 2 CD (*plan de montage fourni*).

Nous proposons également le kit de rejet vertical adapté au diamètre de sortie du filtre.

Désignation	Référence
Toit 2 CD Jet vertical HN 250	EM61000050 EM61000065
Toit 4 CD Jet vertical HN 355	EM61000051 EM61000066
Toit 6 CD Jet vertical HN 400	EM61000052 EM61000067
Toit 8 CD Jet vertical HN 450	EM61000053 EM61000068
Toit 10 CD Jet vertical HN 500	EM61000054 EM61000069

Désignation	Référence
Toit 12 CD Jet vertical HN 560	EM61000055 EM61000070
Toit 16 CD Jet vertical HN 630	EM61000056 EM61000071
Toit 20 CD Jet vertical HN 710	EM61000057 EM61000072
Toit 24 CD Jet vertical HN 800	EM61000058 EM61000073

Consommables pour la gamme DIGIFILTER

Filtres de rechange :

Cartouche filtrante polyester à membrane PTFE, classe de filtration W3 selon la norme EN 15012/1.

Cartouche filtrante	Quantité	Référence
DIGIFILTER 2 CD	2	EM61000155
DIGIFILTER 4 CD	4	
DIGIFILTER 6 CD	6	
DIGIFILTER 8 CD	8	
DIGIFILTER 10 CD	10	
DIGIFILTER 12 CD	12	
DIGIFILTER 16 CD	16	
DIGIFILTER 20 CD	20	
DIGIFILTER 24 CD	24	

Cartouche filtrante pour les applications spécifiques :

Cartouche filtrante	Applications	Référence
Antistatique	ATEX	EM61000157
Imprégnation PTFE	Fumées grasses	EM61000156

Préfiltre métallique de classe EU2 - Dimension (Lxlxh) : 800 x 295 x 24 mm

Préfiltre métallique	Quantité	Référence
DIGIFILTER 2 CD	1	W000379658
DIGIFILTER 4 CD	2	
DIGIFILTER 6 CD - 8 CD	3	
DIGIFILTER 10 CD - 12 CD	4	
DIGIFILTER 16 CD	6	
DIGIFILTER 20 CD - 24 CD	8	

ÉCHANGEUR THERMIQUE

LINCOLN ELECTRIC a développé son propre Échangeur Thermique qui complète la gamme de filtre à décolmatage automatique DIGIFILTER.

Il permettra la compensation de l'air extrait dans l'atelier et ce sans engendrer de risques de pollutions de types poussières ou gazeuses.

Nous utilisons le système « Échangeur à Plaques » ce qui rend notre produit :

- PERFORMANT avec un haut rendement de 80%.
- ÉCONOMIQUE puisqu'il résulte d'un développement interne.
- FIABLE car cette technologie permet une étanchéité parfaite entre les 2 flux et ne nécessite pas de maintenance spécifique.



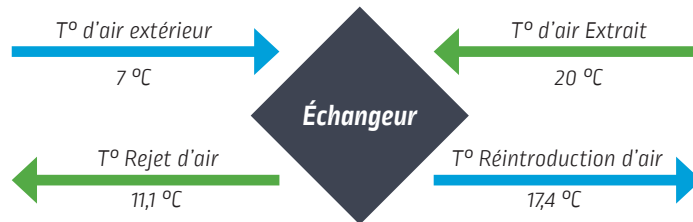
Principe de fonctionnement

L'air extrait cède ses calories à l'air neuf extérieur par l'échangeur à plaques de récupération.

Le transfert d'énergie thermique est réalisé par l'échange entre les flux d'air neuf et d'air repris au travers de parois en aluminium très rapprochées l'une de l'autre [environ 4 mm].

Le principe de fonctionnement est à double passe ce qui permet un excellent rendement de 80%.

Exemple d'utilisation pour un échangeur à plaques de capacité 12 000 m³/h :



Mode de calcul du rendement : $\frac{[T^{\circ} \text{réintroduction} - T^{\circ} \text{extérieur}]}{[T^{\circ} \text{extrait} - T^{\circ} \text{extérieur}]} = \text{RENDEMENT de } 80\%$

Caractéristiques

- Gamme de capacité 8 000 à 24 000 m³/h [autre capacité sur demande].
- Échangeur de chaleur à plaques en aluminium avec surface turbulente.
- Ventilateur centrifuge à réaction à haut rendement.
- Coffret de commande électrique avec Variateur de fréquence.
- Aile de mesure permettant l'asservissement du débit de réintroduction d'air.
- Ensemble de filtration de classe G4 à l'aspiration d'air neuf.
- Fabrication parfaitement isolée phoniquement et thermiquement permettant un positionnement en extérieur.
- Manche filtrante de réintroduction d'air de classe F7.

Une étude spécifique à cet équipement sera réalisée par notre équipe de vendeurs spécialistes en Traitement de l'Air.

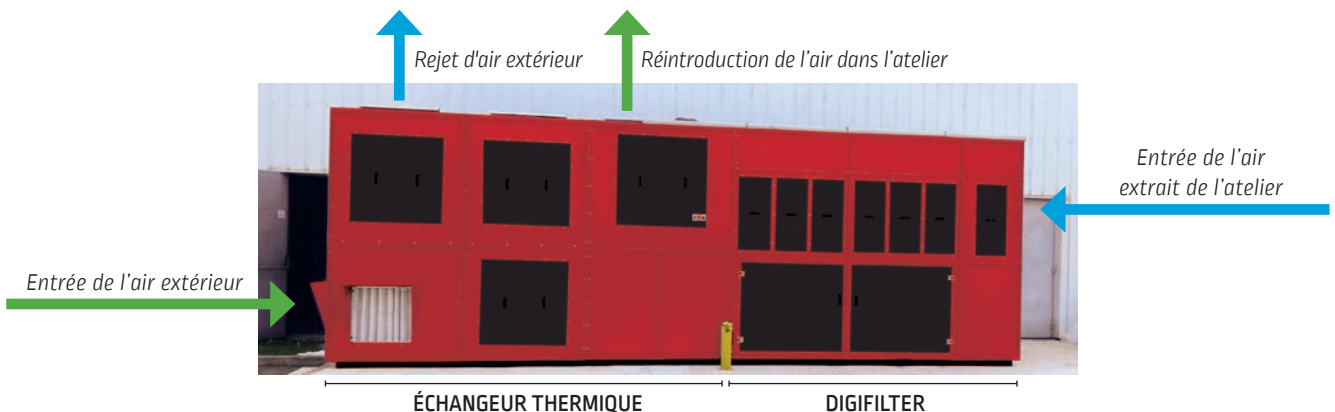
Pour commander

Désignation	Référence
Échangeur Thermique 8000	EM61000271
Échangeur Thermique 10000	EM61000272
Échangeur Thermique 12000	EM61000273
Échangeur Thermique 16000	EM61000274
Échangeur Thermique 20000	EM61000275
Échangeur Thermique 24000	EM61000276
Gaine Textile de réintroduction d'air - Classe F7	Sur demande

Consommables

Filtre Entrée d'air Neuf 592 x 592 x 98 mm - Classe G4	EM61000174
--	------------

Exemple de réalisation : DIGIFILTER 12 CD ICP + Échangeur thermique 12 000 m³/h



Ventilateur ESSENTIAL 2100

Le ventilateur centrifuge portatif ESSENTIAL 2100 est destiné au captage et au transport d'air faiblement chargé en poussières. Il sera connecté à un rejet extérieur.

- Permet le soufflage ou l'extraction d'air.
- Complété par un flexible Ø 160 mm avec buse à pied magnétique à l'aspiration et un flexible d'évacuation Ø 160 en rejet.
- Option : Kit roues ventilateur.
- Moteur : 1,1 kW - 230 V - 1 Ph ou 3 Ph et 400 V - 3Ph.
- Débit d'aspiration : 2 160 m³/h (débit libre).
- Niveau sonore : 65 dB(A) .
- Poids du ventilateur seul : 21 kg.

Il est fourni de base avec :

- Un support et une poignée de transport.
- Un Disjoncteur électrique et un câble de raccordement de 5 ml.
- 4 Silentblocs sous les pieds du ventilateur
- Grilles de sécurité en entrée et sortie ventilateur.



Conforme 

Pour commander

Désignation	Référence
Ventilateur ESSENTIAL 2100 - 230 V - 1 Ph - 50 Hz	W000374016
Ventilateur ESSENTIAL 2100 - 230 V - 3 Ph - 50 Hz	W000374015
Ventilateur ESSENTIAL 2100 - 400 V - 3 Ph - 50 Hz	W000374014

Complément	
Kit roues ventilateur	W000374097

Ventilateur MOBIFLEX 100 NF

L'ensemble MOBIFLEX 100 NF est un ventilateur portable d'extraction des fumées de soudage fumées et poussières légères non explosives. Il doit être complété d'un flexible d'aspiration avec buse de captage et d'un flexible de refoulement.

- Livré avec disjoncteur et un câble d'alimentation L 5 m.
- Moteur 0,75 kW - 230 V - 1 Ph ou 3 Ph et 400V - 3 Ph.
- Débit d'aspiration : 2 400 m³/h (débit libre).
- Niveau sonore : 67 dB(A).
- Poids du ventilateur seul : 20 kg.
- Diamètre entrée/sortie ventilateur 160 mm.

Il est fourni de base avec :

- Un support et une poignée de transport.
- Un Disjoncteur électrique et un câble de raccordement de 6 ml.
- Grilles de sécurité en entrée et sortie ventilateur.







Conforme 

Pour commander

Désignation	Référence
MOBIFLEX 100 NF 215- 230 V - 1 Ph - 50 Hz	EM7130200700
MOBIFLEX 100 NF 215- 230 V - 3 Ph - 50 Hz	EM7130300700
MOBIFLEX 100 NF 435- 400 V - 3 Ph - 50 Hz	EM7130500700

Complément	
Flexible d'extraction lg 5 ml avec buse pied magnétique	EM7900068010

Équipements complémentaires aux Ventilateurs ESSENTIAL 2100 et MOBIFLEX 100

Désignation		Référence
<p>Buse métallique avec aimant. Section d'aspiration 80 x 250 mm. Buse avec déflecteurs et poignée de préhension.</p>		<p>Buse de captage à aimant - Raccordement Ø 160 mm</p> <p>W000380596</p>
<p>Flexible difficilement inflammable (M2) Bonne résistance aux rayons UV et à l'ozone. Plage de température de -10 à 80°C.</p>		<p>Flexibles PVC à spire métallique noyée, pour aspiration ou refoulement</p>
		<p>Flexible 5 m Ø 160 mm</p> <p>W000380641</p>
		<p>Flexible 10 m Ø 160 mm</p> <p>W000380642</p>
		<p>Flexible 15 m Ø 160 mm</p> <p>W000380643</p>
		<p>Lot de 6 colliers plats Ø 160 mm</p> <p>EM6100370</p>
<p>Flexible avec paroi tissu de verre enduit PVC, ignifuge. Grande résistance aux projections d'étincelles. Bonne résistance aux rayons UV et à l'ozone. Plage de température de -20 à 90°C.</p>		<p>Flexibles en tissu de verre enduit PVC avec spire métallique externe, offrant une très forte résistance au frottement, pour aspiration ou refoulement</p>
		<p>Flexible Clip 5 m Ø 160 mm</p> <p>W000380636</p>
		<p>Flexible Clip 10 m Ø 160 mm</p> <p>W000380637</p>
		<p>Flexible Clip 15 m Ø 160 mm</p> <p>W000380638</p>
		<p>Lot de 4 colliers à spires décalées Ø 160 mm</p> <p>W000380639</p>
<p>Ce manchon permet le raccordement de 2 flexibles de Ø 160 mm afin d'augmenter la longueur du flexible d'aspiration ou de soufflage.</p>		<p>Manchon liaison flexibles Ø 160 mm avec 2 colliers</p> <p>W000380640</p>

Ventilateurs pour 1 à 5 Bras aspirants

Conforme 

Ces ventilateurs sont modernes, performants, silencieux et économiques. Ils sont adaptés aux fumées de soudage et de coupage, mais aussi pour des poussières légères et les gaz d'échappement.

- Les ventilateurs 1.8 et 2.1 seront associés aux bras aspirants de la gamme 160.
- Les ventilateurs AZUR 3.0, 4.7 et D350 seront utilisés en réseaux centralisés jusqu'à concurrence de 5 bras aspirants.
- Volute en acier d'épaisseur 1,5 mm, peinte et très résistante.
- Turbine en aluminium pour éviter les étincelles, équipée en entrée et en sortie d'air de grilles de protection.
- Niveau sonore faible.
- Classe de protection : IP55 - Classe F.



Caractéristiques

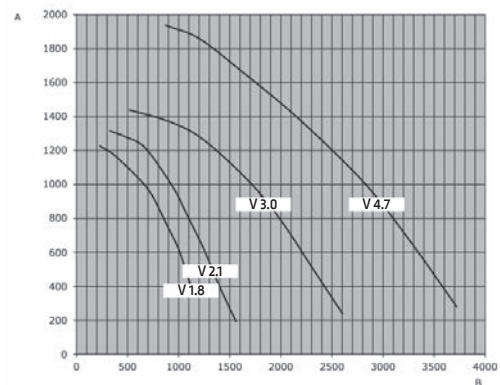
	Puissance Moteur (kW)	Débit à vide (m³/h)	Ø Entrée (mm)	Ø Sortie (mm)	Volume Sonore dB(A)	Poids (kg)
Ventilateur 1.8	0,55	1 800	160	160	64	13,5
Ventilateur 2.1	0,75	2 100	160	160	65	16,4
Ventilateur 3.0	1,1	3 000	250	200 / 250	70	24
Ventilateur 4.7	2,2	4 700	250	250 / 315	70	35
Ventilateur D350	3	7 200	355	315 / 355	76	78

Pour commander

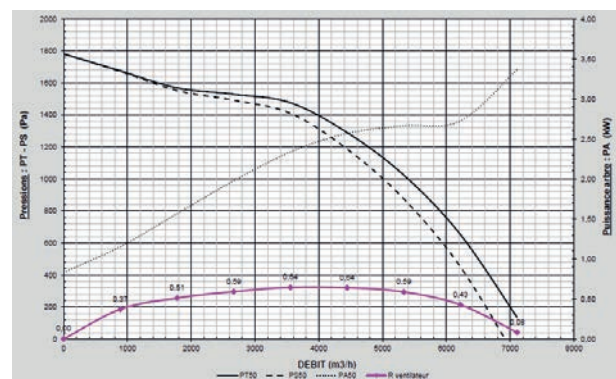
Désignation	Référence
Ventilateur 1.8 - 230 / 400 V - 3 Ph - 50 Hz	W000379138
Ventilateur 2.1 - 230 / 400 V - 3 Ph - 50 Hz	W000342132
Complément	
Support ventilateur universel pour montage au sol ou mural [Repère 1]	W000342143
Ventilateur 3.0 - 230 / 400 V - 3 Ph - 50 Hz	W000342134
Compléments selon montage	
Adaptation sortie ventilateur Ø 200 mm	W000342135
Adaptation sortie ventilateur Ø 250 mm	W000342136
Support ventilateur universel pour montage au sol ou mural [Repère 1]	W000342143
Ventilateur 4.7 - 230 / 400 V - 3 Ph - 50 Hz	W000342139
Compléments selon montage	
Adaptation sortie ventilateur Ø 250 mm	W000342140
Adaptation sortie ventilateur Ø 315 mm	W000342141
Support ventilateur universel pour montage au sol ou mural [Repère 1]	W000342143
Ventilateur D 350 - 230 / 400 V - 3 Ph - 50 Hz	W000342611
Compléments selon montage	
Adaptation sortie ventilateur Ø 315 mm	W000342714
Adaptation sortie ventilateur Ø 355 mm	W000342715
Chaise pour fixation murale D 350	W000342716
Complément Silencieux	
Silencieux Ø 160 mm	W000342131
Silencieux Ø 200 mm	EM61000380
Silencieux Ø 250 mm	W000342137
Silencieux Ø 315 mm	W000342142
Silencieux Ø 355 mm	W000342424

Courbe des ventilateurs

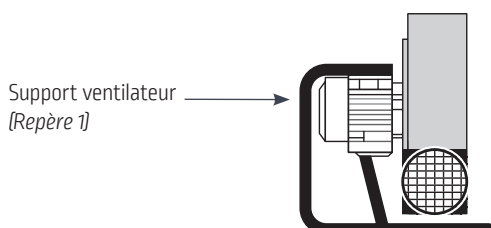
Ventilateurs 1.8 - 2.1 - 3.0 - 4.7



Ventilateur D350



PT : Pression Totale (Pa) - PS : Pression Statique (Pa) - PA : Puissance Absorbée (kW)

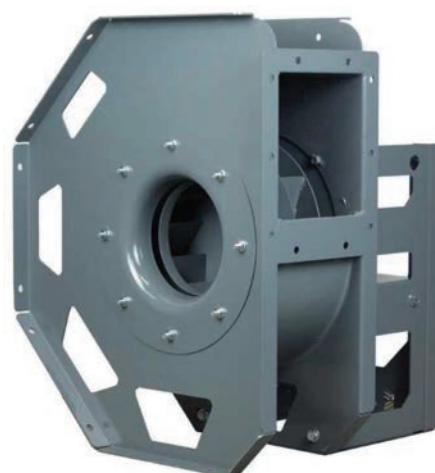


Ventilateurs centrifuges à haut débit

Ces ventilateurs centrifuges simple ouïe à réaction, à entraînement direct et à haut rendement sont conçus pour assurer l'extraction d'air propre ou faiblement chargé en poussières dans les installations industrielles à température maximale de 80 °C.

- Volute et châssis en acier peint d'épaisseur 3 à 6 mm.
- Turbine simple ouïe en acier peint. Pales à réaction et turbine équilibrée en dynamique.
- Moteur électrique 230/400 V ou 400/660 V - 3 Ph - 50 Hz.
- Moteur norme IE3.
- Classe de protection: IP 55 - Classe F.
- Orientation standard : LG0°.
- Température maximale d'utilisation : 80 °C.
- Démarrage Étoile/Triangle recommandé à partir de 7,5 kW.

Conforme 



Série D350 à D800

Pour commander

Désignation	Référence
Ventilateur D350 - Entrée Ø 350 mm - 3 Ph - 50 Hz	
D350 A - 2,2 kW - 2 800 tr/mn - 230 / 400 V	W000342610
D350 B - 3 kW - 2 800 tr/mn - 230 / 400 V	W000342611
Compléments selon montage	
Adaptation sortie ventilateur Ø 315 mm	W000342714
Adaptation sortie ventilateur Ø 355 mm	W000342715
Chaise pour fixation murale D350	W000342716
Ventilateur D400 - Entrée Ø 400 mm - 3 Ph - 50 Hz	
D400 A - 4 kW - 2 800 tr/mn - 230 / 400 V	W000342614
D400 B - 5,5 kW - 2 800 tr/mn - 230 / 400 V	W000342615
Compléments selon montage	
Adaptation sortie ventilateur Ø 355 mm	W000342718
Adaptation sortie ventilateur Ø 400 mm	W000342719
Adaptation sortie ventilateur Ø 450 mm	W000342720
Chaise pour fixation murale D400	W000342721
Ventilateur D450 - Entrée Ø 450 mm - 3 Ph - 50 Hz	
D450 A - 7,5 kW - 2 800 tr/mn - 230 / 400 V	W000342617
D450 B - 11 kW - 2 800 tr/mn - 230 / 400 V	W000342618
D450 A - 7,5 kW - 2 800 tr/mn - 400 / 690 V	W000342803
D450 B - 11 kW - 2 800 tr/mn - 400 / 690 V	W000342804
Compléments selon montage	
Adaptation sortie ventilateur Ø 400 mm	W000342722
Adaptation sortie ventilateur Ø 450 mm	EM61000303
Adaptation sortie ventilateur Ø 500 mm	W000342724
Chaise pour fixation murale D450	W000342725
Ventilateur D500 - Entrée Ø 500 mm - 3 Ph - 50 Hz	
D500 A - 15 kW - 2 800 tr/mn - 230 / 400 V	W000342621
D500 B - 18,5 kW - 2 800 tr/mn - 230 / 400 V	W000342622
D500 A - 15 kW - 2 800 tr/mn - 400 / 690 V	W000342805
D500 B - 18,5 kW - 2 800 tr/mn - 400 / 690 V	W000342806
Compléments selon montage	
Adaptation sortie ventilateur Ø 450 mm	W000342726
Adaptation sortie ventilateur Ø 500 mm	W000342727
Chaise pour fixation murale D500	W000342728

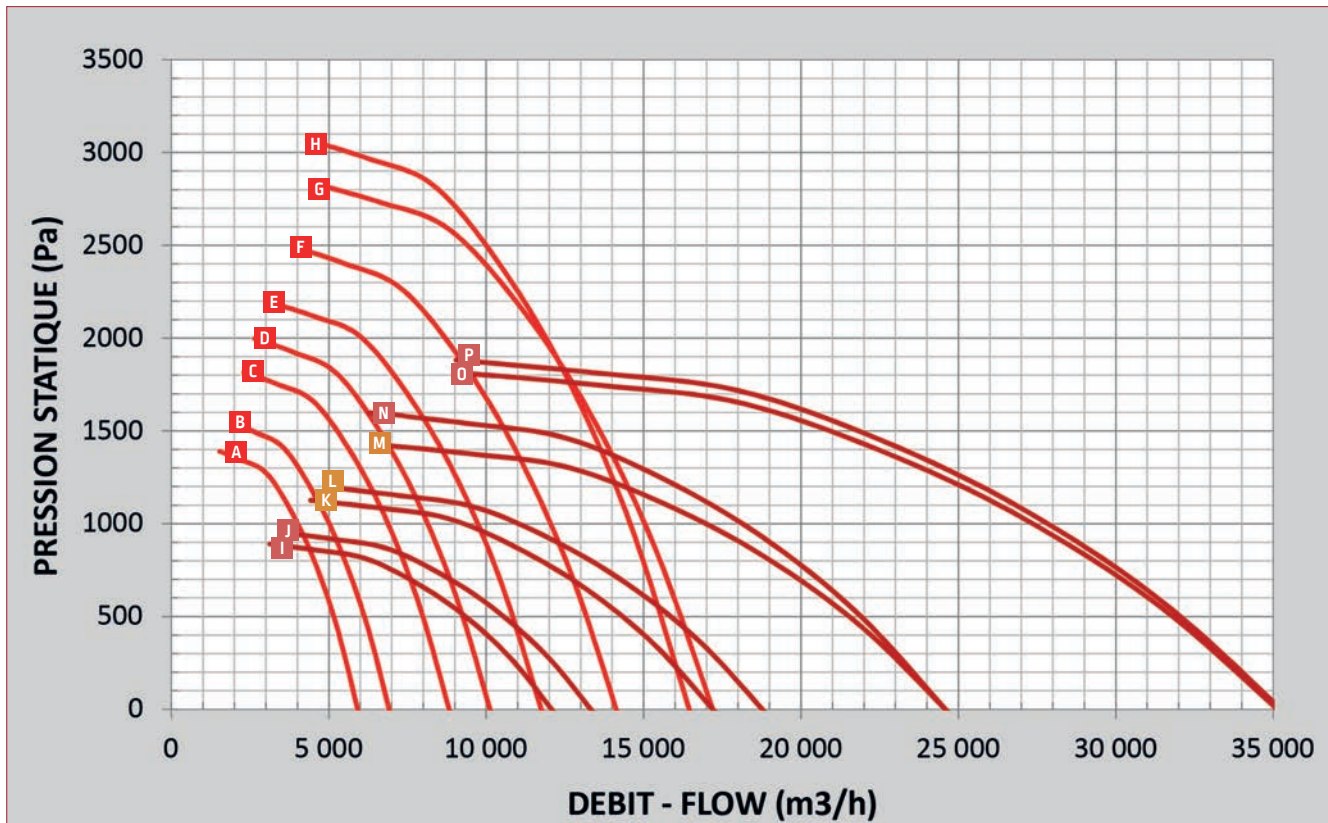
Désignation	Référence
Ventilateur D560 - Entrée Ø 560 mm - 3 Ph - 50 Hz	
D560 A - 3 kW - 1 400 tr/mn - 230 / 400 V	W000342627
D560 B - 4 kW - 1 400 tr/mn - 230 / 400 V	W000342628
Compléments selon montage	
Adaptation sortie ventilateur Ø 500 mm	W000342729
Adaptation sortie ventilateur Ø 560 mm	W000342730
Chaise pour fixation murale D560	W000342731
Ventilateur D630 - Entrée Ø 630 mm - 3 Ph - 50 Hz	
D630 A - 5,5 kW - 1 400 tr/mn - 230 / 400 V	W000342631
D630 B - 7,5 kW - 1 400 tr/mn - 230 / 400 V	W000342632
D630 A - 7,5 kW - 1 400 tr/mn - 400 / 690 V	W000342808
Compléments selon montage	
Adaptation sortie ventilateur Ø 450 mm	EM61000251
Adaptation sortie ventilateur Ø 500 mm	EM61000252
Adaptation sortie ventilateur Ø 560 mm	W000342732
Adaptation sortie ventilateur Ø 630 mm	W000342733
Ventilateur D710 - Entrée Ø 710 mm - 3 Ph - 50 Hz	
D710 A - 11 kW - 1 400 tr/mn - 400 / 690 V	EM61000277
D710 B - 15 kW - 1 400 tr/mn - 400 / 690 V	W000342809
Compléments selon montage	
Adaptation sortie ventilateur Ø 630 mm	W000381408
Adaptation sortie ventilateur Ø 710 mm	W000381409
Ventilateur D800 - Entrée Ø 800 mm - 3 Ph - 50 Hz	
D800 A - 18,5 kW - 1 400 tr/mn - 400 / 690 V	EM61000278
D800 A - 22 kW - 1 400 tr/mn - 400 / 690 V	EM61000279
Compléments selon montage	
Adaptation sortie ventilateur Ø 710 mm	Sur demande
Adaptation sortie ventilateur Ø 800 mm	Sur demande
Compléments	
Disjoncteur ou coffret sectionnement	voir page 69
Coffret EXPERT BOX	voir page 40

Série D350 à D800 (suite)

Série D	Poles	Kw	LpA (dBA)	Poids	
A	350	2	2,2	72	77
B	350	2	3	74	87
C	400	2	4	76	110
D	400	2	5,5	78	133
E	450	2	7,5	79	150
F	450	2	11	81	197
G	500	2	15	83	228
H	500	2	18,5	84	248

Série D	Poles	Kw	LpA (dBA)	Poids	
I	560	4	3	72	180
J	560	4	4	73	190
K	630	4	5,5	75	244
L	630	4	7,5	76	257
M	710	4	11	79	345
N	710	4	15	80	366
O	800	4	18,5	72	470
P	800	4	22	83	471

Courbe des ventilateurs



Série PRCU

Conforme 

Pour commander

Désignation	Référence
Ventilateur PRCU 350 - Entrée Ø 350 mm - 3 Ph - 50 Hz	
PRCU 350 A - 1,5 kW - 2 800 tr/mn - 230 / 400 V	W000342645
PRCU 350 B - 2,2 kW - 2 800 tr/mn - 230 / 400 V	EM61000280
Compléments selon montage	
Adaptation sortie ventilateur Ø 250 mm	W000342663
Adaptation sortie ventilateur Ø 315 mm	EM61000281
Chaise pour fixation murale PRCU 350	EM61000282

Ventilateur PRCU 400 - Entrée Ø 350 mm - 3 Ph - 50 Hz	
PRCU 400 A - 3 kW - 2 800 tr/mn - 230 / 400 V	W000342646
PRCU 400 B - 4 kW - 2 800 tr/mn - 230 / 400 V	EM61000283
Compléments selon montage	
Adaptation sortie ventilateur Ø 250 mm	EM61000284
Adaptation sortie ventilateur Ø 315 mm	W000342664
Chaise pour fixation murale PRCU 400	EM61000285

Ventilateur PRCU 450 - Entrée Ø 450 mm - 3 Ph - 50 Hz	
PRCU 450 A - 5,5 kW - 2 800 tr/mn - 230 / 400 V	W000342648
PRCU 450 B - 7,5 kW - 2 800 tr/mn - 230 / 400 V	EM61000286
PRCU 450 B - 7,5 kW - 2 800 tr/mn - 400 / 690 V	W000342810
Compléments selon montage	
Adaptation sortie ventilateur Ø 315 mm	W000342665
Adaptation sortie ventilateur Ø 400 mm	W000342666
Chaise pour fixation murale PRCU 450	EM61000287

Ventilateur PRCU 500 - Entrée Ø 500 mm - 3 Ph - 50 Hz	
PRCU 500 A - 9 kW - 2 800 tr/mn - 230 / 400 V	EM61000288
PRCU 500 B - 11 kW - 2 800 tr/mn - 230 / 400 V	W000342649
PRCU 500 A - 9 kW - 2 800 tr/mn - 400 / 690 V	W000342811
PRCU 500 B - 11 kW - 2 800 tr/mn - 400 / 690 V	W000342812
Compléments selon montage	
Adaptation sortie ventilateur Ø 400 mm	W000342662
Adaptation sortie ventilateur Ø 450 mm	W000342667
Adaptation sortie ventilateur Ø 500 mm	W000342668

Désignation	Référence
Ventilateur PRCU 560 - Entrée Ø 560 mm - 3 Ph - 50 Hz	
PRCU 560 A - 15 kW - 2 800 tr/mn - 230 / 400 V	W000342650
PRCU 560 B - 18,5 kW - 2 800 tr/mn - 230 / 400 V	W000342651
PRCU 560 A - 15 kW - 2 800 tr/mn - 400 / 690 V	W000342813
PRCU 560 B - 18,5 kW - 2 800 tr/mn - 400 / 690 V	EM61000289
Compléments selon montage	
Adaptation sortie ventilateur Ø 560 mm	EM61000290
Adaptation sortie ventilateur Ø 630 mm	EM61000291

Ventilateur PRCU 630 - Entrée Ø 630 mm - 3 Ph - 50 Hz	
PRCU 630 A - 4 kW - 1 400 tr/mn - 230 / 400 V	EM61000292
PRCU 630 B - 5,5 kW - 1 400 tr/mn - 230 / 400 V	EM61000293
Compléments selon montage	
Adaptation sortie ventilateur Ø 450 mm	EM61000294
Adaptation sortie ventilateur Ø 500 mm	EM61000295

Ventilateur PRCU 710 - Entrée Ø 710 mm - 3 Ph - 50 Hz	
PRCU 710 A - 5,5 kW - 1 400 tr/mn - 230 / 400 V	EM61000296
PRCU 710 B - 7,5 kW - 1 400 tr/mn - 230 / 400 V	EM61000297
PRCU 710 B - 7,5 kW - 1 400 tr/mn - 400 / 690 V	EM61000298
Compléments selon montage	
Adaptation sortie ventilateur Ø 560 mm	EM61000299
Adaptation sortie ventilateur Ø 630 mm	EM61000300

Ventilateur PRCU 800 - Entrée Ø 800 mm - 3 Ph - 50 Hz	
PRCU 800 A - 11 kW - 1 400 tr/mn - 400 / 690 V	W000342816
PRCU 800 B - 15 kW - 1 400 tr/mn - 400 / 690 V	W000342817
Compléments selon montage	
Adaptation sortie ventilateur Ø 630 mm	EM61000301
Adaptation sortie ventilateur Ø 710 mm	EM61000302

Compléments	
Disjoncteur ou coffret sectionnement	voir page 69
Coffret EXPERT BOX	voir page 40

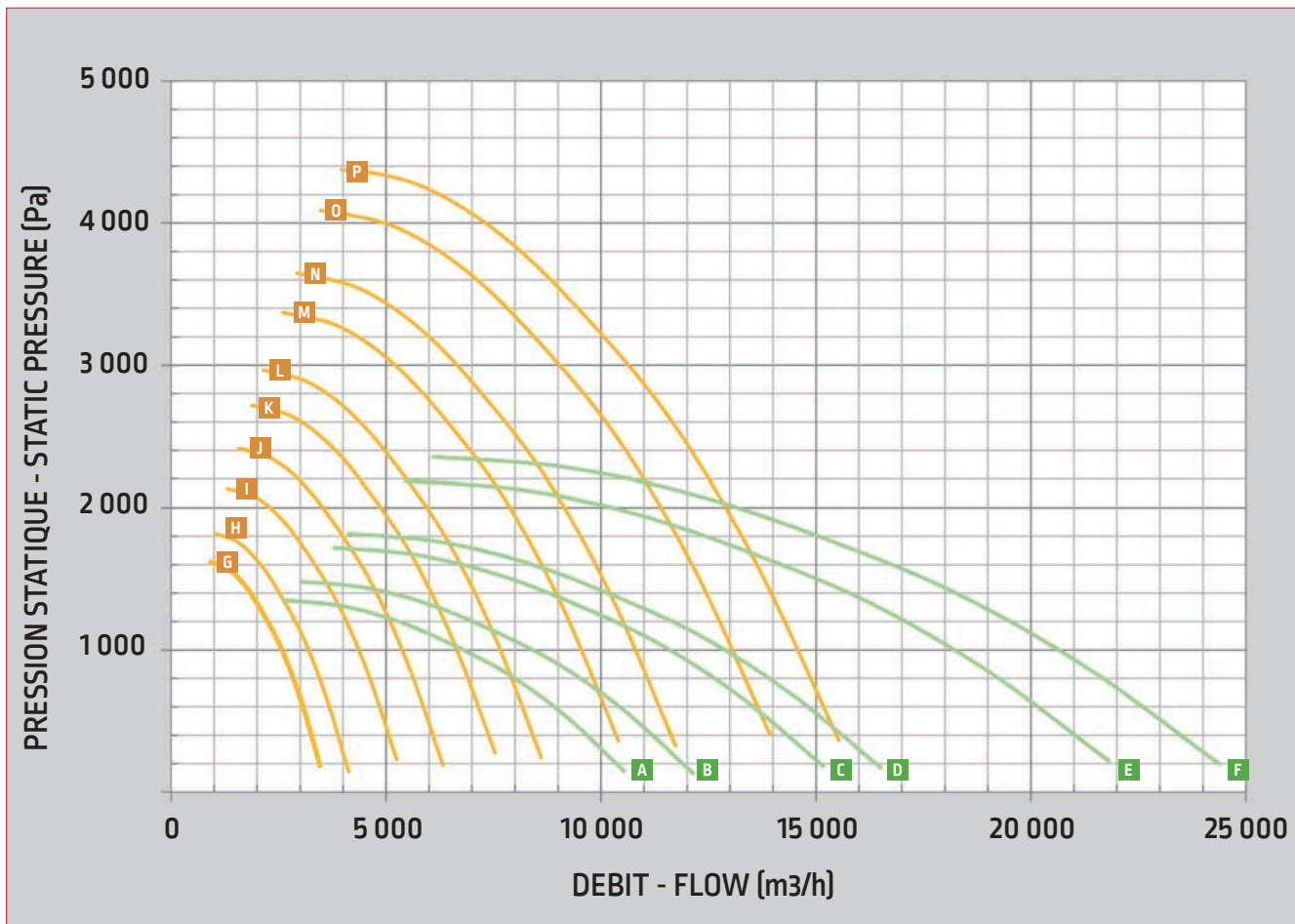


Série PRCU (suite)

Série D	Poles	Kw	LpA [dBA]	Poids
G PRCU 350	2	1,5	71	72
H PRCU 350	2	2,2	72	74
I PRCU 400	2	3	75	94
J PRCU 400	2	4	77	102
K PRCU 450	2	5,5	79	137
L PRCU 450	2	7,5	80	137
M PRCU 500	2	9	82	185
N PRCU 500	2	11	83	216
O PRCU 560	2	15	85	233
P PRCU 560	2	18,5	86	251

Série D	Poles	Kw	LpA [dBA]	Poids
A PRCU 630	4	4	74	220
B PRCU 630	4	5,5	75	220
C PRCU 710	4	5,5	78	335
D PRCU 710	4	7,5	78	335
E PRCU 800	4	11	81	440
F PRCU 800	4	15	82	460

Courbe des ventilateurs



Caissons insonorisation pour Ventilateurs Centrifuges Séries D et PRCU

Un caisson d'insonorisation est destiné à protéger le ventilateur et à diminuer sa nuisance sonore. Il peut être implanté à l'intérieur de l'atelier ou en extérieur.

- Gain sonore de l'ordre de 6 dB(A) pour un caisson insonorisant avec silencieux standard.
- Gain sonore de l'ordre de 9 dB(A) pour un caisson insonorisant avec silencieux à bulbe.

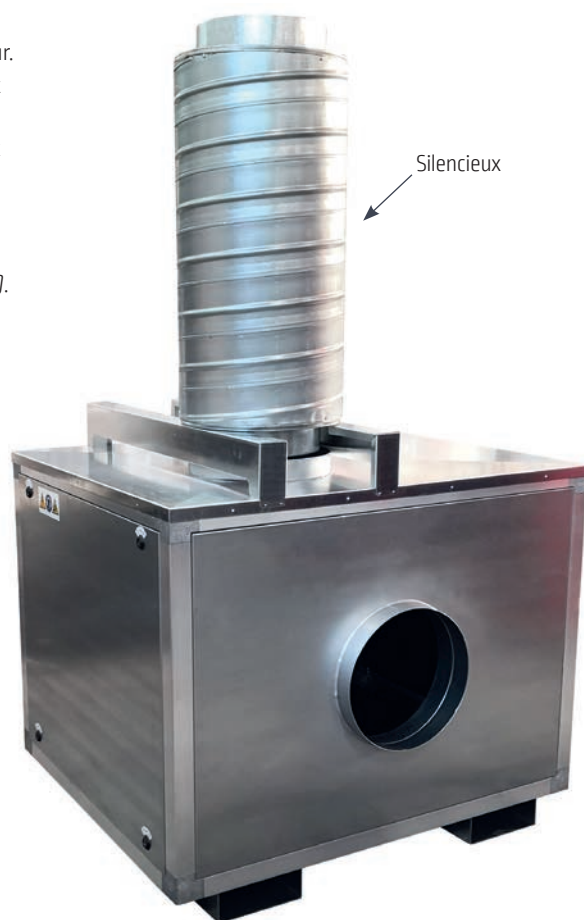
Il est équipé de :

- Un caisson insonorisé 6 faces en panneaux tôle galvanisée comprenant :
 - L'insonorisation des 6 faces par mousse à haute densité [épaisseur 25 mm].
 - Le châssis support avec emplacement pour fourches de manutention.
 - La manchette souple d'entrée du ventilateur.
 - La transformation souple de sortie du ventilateur.
 - Les silentblocs sous le ventilateur.
 - Le dispositif d'isolement cadenassable du ventilateur.
 - Les supports de silencieux.

Il faut compléter la fourniture par le choix d'un silencieux standard ou à bulbe.

Pour commander

Désignation	Référence
Caisson insonorisation équipé	
Ventilateur D350 - PRCU 350	EM61000304
Ventilateur D400 - PRCU 400	EM61000305
Ventilateur D450 - PRCU 450	EM61000306
Ventilateur D500 - PRCU 500	EM61000307
Ventilateur D560 - PRCU 560	EM61000308
Ventilateur D630 - PRCU 630	EM61000309
Ventilateur D710 - PRCU 710	EM61000310
Ventilateur D800 - PRCU 800	EM61000311
Complément Silencieux Standard	
Ventilateur D350 - PRCU 350 : Ø 355 mm	W000342424
Ventilateur D400 - PRCU 400 : Ø 400 mm	W000342641
Ventilateur D450 - PRCU 450 : Ø 450 mm	W000342642
Ventilateur D500 - PRCU 500 : Ø 500 mm	W000342643
Ventilateur D560 - PRCU 560 : Ø 560 mm	W000342428
Ventilateur D630 - PRCU 630 : Ø 630 mm	W000342644
Ventilateur D710 - PRCU 710 : Ø 710 mm	EM61000312
Ventilateur D800 - PRCU 800 : Ø 800 mm	EM61000313
Complément Silencieux à bulbe [Atténuation acoustique renforcée]	
Ventilateur D350 - PRCU 350 : Ø 355 mm	EM61000381
Ventilateur D400 - PRCU 400 : Ø 400 mm	EM61000382
Ventilateur D450 - PRCU 450 : Ø 450 mm	EM61000383
Ventilateur D500 - PRCU 500 : Ø 500 mm	EM61000384
Ventilateur D560 - PRCU 560 : Ø 560 mm	EM61000385
Ventilateur D630 - PRCU 630 : Ø 630 mm	EM61000314
Ventilateur D710 - PRCU 710 : Ø 710 mm	EM61000315
Ventilateur D800 - PRCU 800 : Ø 800 mm	EM61000316



Silencieux Standard



Silencieux à Bulbe

Disjoncteur Magnétothermique

Conforme 

Le disjoncteur sera retenu si le départ de ligne est protégé.
Un disjoncteur magnétothermique assure la commande marche arrêt du moteur et sa protection magnétothermique.

Pour conformité CE de l'installation, un dispositif de sectionnement et d'isolement doit être prévu en départ de ligne.
Le disjoncteur est fourni avec ses presse-étoupes.



Pour commander

Désignation	Référence
Coffret 230 V - 1 Ph - 50 Hz Démarrage direct moteur	
Moteur 0,55 kW	W000342524
Moteur 0,75 kW	W000342525
Moteur 1,1 kW	W000342526
Moteur 1,5 kW	W000342527

Désignation	Référence
Coffret 230 V - 3 Ph - 50 Hz Démarrage direct moteur	
Moteur 0,55 kW	W000342523
Moteur 0,75 kW	W000342524
Moteur 1,1 kW	W000342526
Moteur 1,5 kW	W000342526
Moteur 2,2 kW	W000342527
Moteur 3,0 kW	W000342527
Moteur 4,0 kW	W000342528

Désignation	Référence
Coffret 400 V - 3 Ph - 50 Hz Démarrage direct moteur	
Moteur 0,55 kW	W000342522
Moteur 0,75 kW	W000342522
Moteur 1,1 kW	W000342523
Moteur 1,5 kW	W000342524
Moteur 2,2 kW	W000342525
Moteur 3,0 kW	W000342526
Moteur 4,0 kW	W000342526
Moteur 5,5 kW	W000342527

Coffret de sectionnement

Conforme 

Le coffret de sectionnement sera retenu si le départ de ligne est non protégé.
Un coffret de sectionnement assure une protection globale d'un ventilateur (conformité CE).

Le coffret comprend :

- Un sectionneur cadenassable avec fusibles de protection moteur
- un relais de commande moteur avec protection magnétothermique
- Les commandes MARCHE/ARRET
- 5 ml de câble de section adaptée à la puissance moteur



Pour commander

Désignation	Référence
Coffret 230 V - 1 Ph - 50 Hz Démarrage direct moteur	
Moteur 0,55 kW	W000342544
Moteur 0,75 kW	W000342551
Moteur 1,1 kW	W000342550
Moteur 1,5 kW	W000342534

Désignation	Référence
Coffret 230 V - 3 Ph - 50 Hz Démarrage direct moteur	
Moteur 0,55 kW	W000342540
Moteur 0,75 kW	W000342542
Moteur 1,1 kW	W000342544
Moteur 1,5 kW	W000342548
Moteur 2,2 kW	W000342550
Moteur 3,0 kW	W000342534
Moteur 4,0 kW	W000342535

Désignation	Référence
Coffret 400 V - 3 Ph - 50 Hz Démarrage direct moteur	
Moteur 0,55 kW	W000342541
Moteur 0,75 kW	W000342543
Moteur 1,1 kW	W000342545
Moteur 1,5 kW	W000342549
Moteur 2,2 kW	W000342551
Moteur 3,0 kW	W000342538
Moteur 4,0 kW	W000342539
Moteur 5,5 kW	W000342531
Moteur 7,5 kW	W000342536

Désignation	Référence
Coffret 230 V - 3 Ph - 50 Hz Démarrage moteur Étoile / Triangle	
Moteur 4 kW	W000342260
Moteur 5,5 kW	W000342261
Moteur 7,5 kW	W000342262
Moteur 15 kW	W000342263
Moteur 22 kW	W000342264

Désignation	Référence
Coffret 400 V - 3 Ph - 50 Hz Démarrage moteur Étoile / Triangle	
Moteur 4 kW	W000342257
Moteur 5,5 kW	W000342258
Moteur 7,5 kW	W000342259
Moteur 9 kW	W000342269
Moteur 11 kW	W000342265
Moteur 15 kW	W000342266
Moteur 18,5 kW	W000342267
Moteur 30 kW	W000342268

Interrupteur d'Isolément Cadenassable

Un ventilateur doit être muni d'un dispositif d'isolement cadenassable placé à moins d'un mètre du ventilateur pour conformité CE globale de l'installation.

Interrupteur tripolaire pour un démarrage direct, hexa polaire pour un démarrage étoile-triangle.

Recommandé pour les installations de :

- Ventilateurs placés en extérieur de bâtiment ou en hauteur,
- Tourelles de toiture.

L'interrupteur est fourni avec les presses étoupe pour câbles.

Pour commander

Désignation	Référence
Tension 230 V - Interrupteur 3 pôles Pour moteur monophasé, 3 Ph ou Variateur de fréquence	
Pour puissance ≤ 6,5 kW	W000377154
Pour puissance ≤ 13 kW	W000377159
Pour puissance ≤ 15 kW	W000377166
Pour puissance ≤ 30 kW	W000377170
Pour puissance ≤ 45 kW	W000377174
Pour puissance ≤ 55 kW	W000377178

Tension 400 V - Interrupteur 3 pôles Pour moteur 3 Ph ou Variateur de fréquence	
Pour puissance ≤ 6,5 kW	W000377156
Pour puissance ≤ 13 kW	W000377160
Pour puissance ≤ 15 kW	W000377167
Pour puissance ≤ 30 kW	W000377171
Pour puissance ≤ 45 kW	W000377175
Pour puissance ≤ 55 kW	W000377179

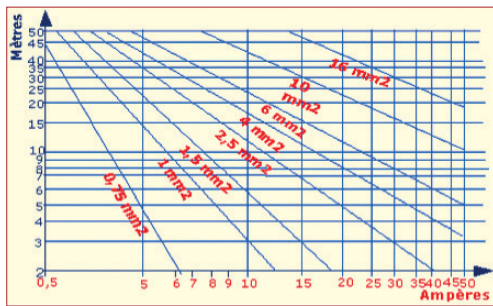
Désignation	Référence
Tension 230 / 400 V - Interrupteur 6 pôles Pour moteur avec démarrage étoile triangle avec réseau 230 V	
Pour puissance ≤ 6,5 kW	W000377157
Pour puissance ≤ 13 kW	W000377164
Pour puissance ≤ 15 kW	W000377168
Pour puissance ≤ 30 kW	W000377172
Pour puissance ≤ 45 kW	W000377176
Pour puissance ≤ 55 kW	W000377180

Tension 400 / 690 V - Interrupteur 6 pôles Pour moteur avec démarrage étoile triangle avec réseau 400 V	
Pour puissance ≤ 6,5 kW	W000377158
Pour puissance ≤ 13 kW	W000377165
Pour puissance ≤ 15 kW	W000377169
Pour puissance ≤ 30 kW	W000377173
Pour puissance ≤ 45 kW	W000377177
Pour puissance ≤ 55 kW	W000377181



Câble d'alimentation

Câbles primaires - Norme H07RN-F



Pour commander

Désignation	Référence
Câble 3 x 1,5 mm ² - courant maxi 23 A	W000010098
Câble 4 x 1,5 mm ² - courant maxi 21 A	Nous consulter
Câble 4 x 2,5 mm ² - courant maxi 29 A	W000010100
Câble 4 x 4 mm ² - courant maxi 38 A	W000010101
Câble 4 x 6 mm ² - courant maxi 50 A	W000010102
Câble 4 x 10 mm ² - courant maxi 68 A	W000010103
Câble 4 x 16 mm ² - courant maxi 92 A	W000010104

Choix des Fusibles de Protection Moteur



Puissance moteur (kW)	Tension de réseau		
	230 V / 3 Ph	400 V / 3 Ph	230 V / 1 Ph
	Ampère (A)		
0,55	6	4	6
0,75	6	4	8
1,1	8	6	12
1,5	10	6	16
2,2	12	8	-
3	16	10	-

Puissance moteur (kW)	Tension de réseau		
	230 V / 3 Ph	400 V / 3 Ph	230 V / 1 Ph
	Ampère (A)		
4	20	12	-
5,5	25	16	-
7,5	40	20	-
9	40	25	-
11	50	25	-
15	63	40	-
18,5	80	40	-
22	-	63	-
30	-	80	-

Choix des Câbles d'Alimentation Moteur

(à vérifier selon la longueur du câble)

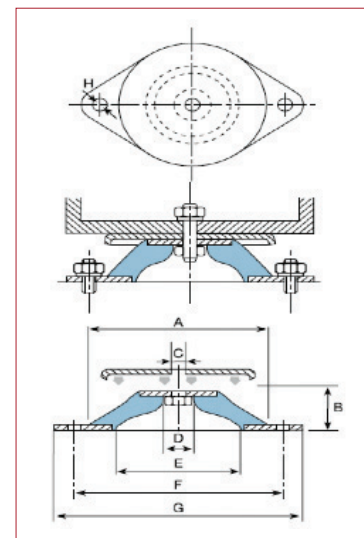
Puissance moteur (kW)	Tension de réseau		
	230 V / 3 Ph	400 V / 3 Ph	230 V / 1 Ph
	Section (mm ²)		
0,55	4 x 1,5	4 x 1,5	3 x 1,5
0,75	4 x 1,5	4 x 1,5	3 x 1,5
1,1	4 x 1,5	4 x 1,5	3 x 1,5
1,5	4 x 1,5	4 x 1,5	3 x 1,5
2,2	4 x 2,5	4 x 1,5	-
3	4 x 2,5	4 x 1,5	-

Puissance moteur (kW)	Tension de réseau		
	230 V / 3 Ph	400 V / 3 Ph	230 V / 1 Ph
	Section (mm ²)		
4	4 x 2,5	4 x 1,5	-
5,5	4 x 4	4 x 1,5	-
7,5	4 x 4	4 x 2,5	-
9	4 x 6	4 x 2,5	-
11	4 x 6	4 x 4	-
15	4 x 10	4 x 6	-
18,5	4 x 16	4 x 6	-
22	-	4 x 10	-
30	-	4 x 16	-

Plots Anti Vibratiles

Pour commander

Désignation	Référence
Lot de 4 plots	
Plot BR 60 - charge 15 kg par plot	W000380767
Plot BR 80 - charge 75 kg par plot	W000380768
Plot BR 100 - charge 90 kg par plot	W000380769
Plot BR 150 - charge 130 kg par plot	W000380770
Plot BR 200 - charge 500 kg par plot	W000380771



Type	A (mm)	B (mm)	C	D (mm)	E (mm)	F (mm)	G (mm)	H (mm)
BR 60	60	24	M-6	14	34	76	95	6,5
BR 80	80	27	M-8	25	65	100	120	8,2
BR 100	100	28	M-10	22	70	124	148	10
BR 150	150	39	M-14	34	115	182	214	12
BR 200	200	44	M-18	35	140	240	280	14,5

Équipement d'assainissement d'ambiance des locaux de travail avec gestion par automate programmable et écran de commande IHM.

L'AMBICLEAN W3 est innovant, économique et simple de mise en œuvre

L'AMBICLEAN met en mouvement le nuage de fumées qui stagne dans l'atelier. Il le capte, le filtre et le recycle dans l'atelier par l'intermédiaire de buses de soufflage.

L'installation est simple et ne nécessite pas d'élaborer un réseau de gaines.

Il ne génère pas de déperdition thermique et de courants d'air qui pourraient perturber le soudage.

Caractéristiques :

- Décolmatage automatique de haute performance.
- Gestion par automate programmable avec commande à distance équipée d'un écran IHM tactile de 5,7 pouces.
- Ventilateur centrifuge à réaction à haut rendement.
- Préfiltration métallique classe EU2.
- Cartouches filtrantes média polyester à membrane PTFE haute efficacité de classe H13.
- Conforme à la norme européenne W3 EN 15012-1.
- Fût(s) 40 litres pour la récupération des poussières.
- Structure de filtre robuste réalisée en tôles galvanisées peintes époxy.

Fonctionnement ICP

permettant une utilisation intelligente, économique et écologique.

- Débit de soufflage constant régulé par un capteur électronique associé à un variateur de fréquence.
- Gestion par automate programmable avec commande à distance équipée d'un écran IHM.

Descriptif des fonctions de l'IHM :

- Mode de fonctionnement manuel / automatique / horloge.
- Visualisation en mode dynamique de l'état de fonctionnement du filtre.
- Décolmatage des cartouches filtrantes à seuil ou permanent.
- Affichage en temps réel des principaux paramètres :
 - delta de pression des cartouches filtrantes,
 - puissance consommée du ventilateur,
 - fréquence de travail,
 - pression d'air comprimé.
- Horloge de programmation hebdomadaire.
- Commande à distance avec câble de 15 ml.
- Colonne lumineuse indiquant "Marche" - "Arrêt" - "Alarme Sécurité".
- Alarme de sécurité d'efficacité process minimum et maximum
- Enregistrement des défauts sur clé USB.
- Courbe d'évolution du delta de pression des cartouches filtrantes.
- Gestion de la maintenance du filtre :
 - heures d'utilisation,
 - remplacement des cartouches,
 - maintenance ventilateur,
 - maintenance du fût à poussières.

Conforme 



Écran d'accueil de l'IHM



AMBICLEAN est équipé de cartouches filtrantes à membrane PTFE de très haute efficacité [99,97% pour des particules de 0,15 µm]. Cependant, les gazs émis dans les fumées de soudage ne pouvant être traités par aucun dispositif de façon sécuritaire, nous recommandons d'associer un volume d'air neuf correspondant à 20% du volume d'air traité par l'installation.

Caractéristiques dimensionnelles

AMBICLEAN	Largeur (mm)	Profondeur (mm)	Hauteur (mm)	Poids (kg)
AMBICLEAN 8000	1 800	1 480	4 850	1 000
AMBICLEAN 12000	2 250	1 480	4 850	1 300
AMBICLEAN 16000	2 750	1 600	4 850	1 600

Pour commander

Désignation	Référence
AMBICLEAN 8000 Débit de soufflage réglable de 5 000 à 9 000 m³/h - Moteur 7,5 kW - 400 V - 3 Phases 8 cartouches filtrantes de 15 m ² - W3	EM61000074
AMBICLEAN 12000 Débit de soufflage réglable de 6 000 à 13 000 m³/h - Moteur 15 kW - 400 V - 3 Phases 12 cartouches filtrantes de 15 m ² - W3	EM61000075
AMBICLEAN 16000 Débit de soufflage réglable de 8 000 à 18 000 m³/h - Moteur 18,5 kW - 400 V - 3 Phases 16 cartouches filtrantes de 15 m ² - W3	EM61000076

Kit insonorisation AMBICLEAN

Cet équipement complémentaire composé de panneaux à structure renforcée et de mousse insonorisante permet de réduire la sonorité du filtre de l'ordre de 4 dB(A).

Pour commander

Désignation	Référence
Kit insonorisation AMB 8000	EM61000080
Kit insonorisation AMB 12000	EM61000081
Kit insonorisation AMB 16000	EM61000082

Nota : Sur demande, nous pouvons fournir :

- AMBICLEAN à filtration électrostatique pour les ateliers qui génèrent des fumées très grasses.
- AMBICLEAN intégrant des résistances de chauffage électriques ou des batteries d'eau chaudes.

Consommables pour la gamme AMBICLEAN

Filtres de rechange :

Cartouche filtrante polyester à membrane PTFE, classe de filtration W3 selon la norme EN 15012/1.

Pour commander

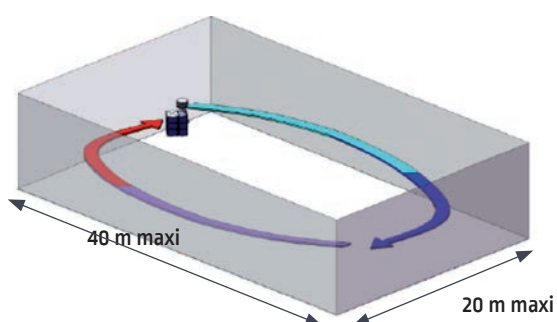
Cartouche filtrante	Quantité	Référence
AMBICLEAN 8000	8	EM61000155
AMBICLEAN 12000	12	
AMBICLEAN 16000	16	

Préfiltre métallique de classe EU2

Pour commander

Préfiltre métallique	Quantité	Dimensions	Référence
AMBICLEAN 8000	4	490 x 295 x 24 mm	W000373569
AMBICLEAN 12000	4		
AMBICLEAN 16000	6		

Configuration d'une installation type



Si les dimensions de l'atelier sont supérieures à celles indiquées ci contre, une combinaison de plusieurs équipements AMBICLEAN sera nécessaire. Étude technique réalisée sur demande.

L'AMBICLEAN 5000

Conforme 

L'AMBICLEAN 5000 est dédié aux ateliers de petites surfaces générant une faible quantité de poussières résultant des opérations de soudage.

- Débit nominal: 5000 m³/h sous une dépression de 800 Pa.
- Structure en profilé aluminium et panneaux acier galvanisé peints.
- Entrées d'air à gauche et à droite avec grilles à ailettes.
- Caisson de soufflage avec 4 buses orientables.
- Ventilateur 3 kW - 400 V - 3 Ph de type « Poulies - courroies ».
- Variateur de fréquence.
- Filtres fin haute performance cellulose fibre de verre Hepa de classe H13.
- Armoire de commande déportée comprenant :
 - Sectionneur cadencassable,
 - Sélection mode : Manuel ou Automatique,
 - Horloge de programmation,
 - Alarme de saturation des filtres,
 - 5 ml de câble de liaison
- Support mural en acier peint.



Pour commander

Désignation	Référence
AMBICLEAN 5000 Débit de soufflage : 5 000 m ³ /h - Moteur 3 kW - 400 V - 3 Ph 2 Cassettes filtrantes de 42 m ²	W000373567
Consommables	
Cassette Filtrante 42 m ² HEPA de classe H13 - Quantité : 2	W000373568

Caractéristiques dimensionnelles

AMBICLEAN	Largeur (mm)	Profondeur (mm)	Hauteur (mm)	Poids (kg)
AMBICLEAN 5000	2 000	1 000	800	700

Équipement d'assainissement d'ambiance des locaux de travail avec gestion par automate programmable et écran de commande IHM.

LE DIGIFILTER PUSH PULL - W3 est innovant, économique et efficace

DIGIFILTER PUSH PULL est associé à un réseau de gaines équipé de grilles et comprend 2 parties :

- Le réseau soufflant.
- Le réseau aspirant.

L'ensemble est installé à une hauteur comprise entre 4 et 6 mètres, la gaine soufflante va orienter le nuage de fumées vers la gaine d'aspiration.

Les fumées sont ainsi captées, filtrées et recyclées dans l'atelier.

L'installation ne génère pas de déperdition thermique et de courants d'air qui pourraient perturber le soudage.

Caractéristiques :

- Décolmatage automatique de haute performance.
- Gestion par automate programmable avec commande à distance équipée d'un écran IHM **tactile de 5,7 pouces**.
- Ventilateur centrifuge à réaction à haut rendement.
- Cartouches filtrantes média polyester à membrane PTFE haute efficacité de classe H13.
- Conforme à la norme européenne W3 EN 15012-1.
- Fût(s) 40 litres pour la récupération des poussières.
- Clapet anti retour installé à l'entrée d'aspiration.
- Structure de filtre robuste réalisée en tôles galvanisées peintes époxy.

Fonctionnement ICP

permettant une utilisation intelligente, économique et écologique.

- Débit de soufflage constant régulé par un capteur électronique associé à un variateur de fréquence.
- Gestion par automate programmable avec commande à distance équipée d'un écran IHM **5,7 pouces**.

Descriptif des fonctions de l'IHM :

- Mode de fonctionnement manuel / automatique / horloge.
- Visualisation en mode dynamique de l'état de fonctionnement du filtre.
- Décolmatage des cartouches filtrantes à seuil ou permanent.
- Affichage en temps réel des principaux paramètres :
 - delta de pression des cartouches filtrantes,
 - puissance consommée du ventilateur,
 - fréquence de travail,
 - pression d'air comprimé.
- Horloge de programmation hebdomadaire.
- Commande à distance avec câble de 15 m.
- Colonne lumineuse indiquant "Marche" - "Arrêt" - "Alarme Sécurité".
- Alarme de sécurité d'efficacité process minimum et maximum
- Enregistrement des défauts sur clé USB.
- Courbe d'évolution du delta de pression des cartouches filtrantes.
- Gestion de la maintenance du filtre :
 - heures d'utilisation,
 - remplacement des cartouches,
 - maintenance ventilateur,
 - maintenance du fût à poussières.



Conforme 



Écran d'accueil de l'IHM



DIGIFILTER PUSH PULL est équipé de cartouches filtrantes à membrane PTFE de très haute efficacité [99,97% pour des particules de 0,15 µm]. Cependant, les gazs émis dans les fumées de soudage ne pouvant être traités par aucun dispositif de façon sécuritaire, nous recommandons d'associer un volume d'air neuf correspondant à 20% du volume d'air traité par l'installation.

Caractéristiques dimensionnelles

DIGIFILTER PP	Largeur (mm)	Profondeur (mm)	Hauteur (mm)	Poids (kg)
DIGIFILTER PP 4 CD	1 800	1 400	2 000	500
DIGIFILTER PP 6 CD	2 200	1 400	2 000	750
DIGIFILTER PP 8 CD	1 900	1 400	3 000	1 000
DIGIFILTER PP 10 CD	2 400	1 400	3 000	1 100
DIGIFILTER PP 12 CD	2 400	1 400	3 000	1 200
DIGIFILTER PP 16 CD	3 800	1 400	3 000	1 500

Pour commander

DIGIFILTER PUSH PULL Fabrication de type « compact »	Référence Entrée droite	Référence Entrée gauche
DIGIFILTER PUSH PULL 4 CD Débit d'air maximum de 4 500 m³/h Moteur 5,5 kW - 400 V - 3 Phases 4 cartouches filtrantes de 10 m ² - W3	EM61000083	EM61000089
DIGIFILTER PUSH PULL 6 CD Point de fonctionnement : 6 500 m³/h Moteur 7,5 kW - 400 V - 3 Phases 6 cartouches filtrantes de 10 m ²	EM61000084	EM61000090
DIGIFILTER PUSH PULL 8 CD Point de fonctionnement : 8 500 m³/h Moteur 11 kW - 400 V - 3 Phases 8 cartouches filtrantes de 10 m ²	EM61000085	EM61000091
DIGIFILTER PUSH PULL 10 CD Point de fonctionnement : 11 000 m³/h Moteur 15 kW - 400 V - 3 Phases 10 cartouches filtrantes de 10 m ²	EM61000086	EM61000092
DIGIFILTER PUSH PULL 12 CD Point de fonctionnement : 13 000 m³/h Moteur 18,5 kW - 400 V - 3 Phases 12 cartouches filtrantes de 10 m ²	EM61000087	EM61000093
DIGIFILTER PUSH PULL 16 CD Point de fonctionnement : 17 000 m³/h Moteur 22 kW - 400 V - 3 Phases 16 cartouches filtrantes de 10 m ²	EM61000088	EM61000094

Consommables	
Cartouche filtrante à membrane PTFE surface 15 m ²	EM61000155
Grilles d'aspiration et de soufflage	
Grille aspirante	W000374725
Grille soufflage	W000374724
Plenum pour grille de soufflage	W000374726

Kit insonorisation DIGIFILTER PUSH PULL

Cet équipement complémentaire composé de panneaux à structure renforcée et de mousse insonorisante permet de réduire la sonorité du filtre de l'ordre de 5 dB(A).

Nota : Sur demande, nous pouvons fournir :

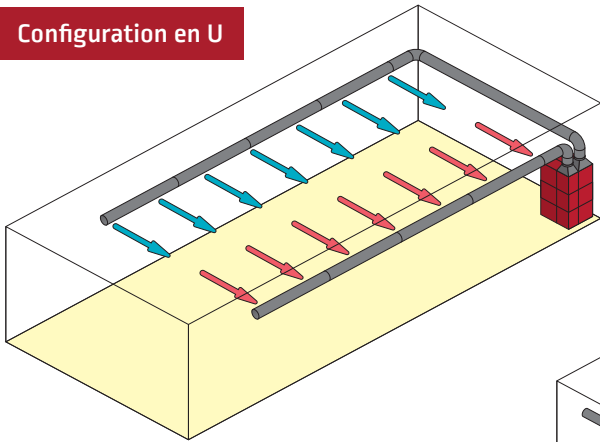
- DIGIFILTER PUSH PULL intégrant des résistances de chauffage électriques ou des batteries d'eau chaudes.
- Afin d'éviter les phénomènes de condensation liés aux conditions météorologiques qui risquent de perturber la circulation du flux d'air "Push Pull", nous recommandons de positionner le DIGIFILTER PUSH PULL dans l'atelier ou sous un appentis étanche.

Pour commander

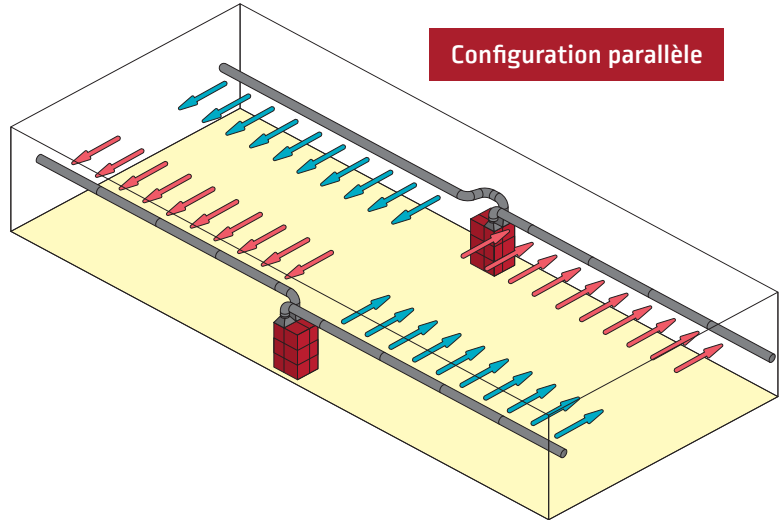
Désignation	Référence
Kit insonorisation PP 4 CD	EM61000095
Kit insonorisation PP 6 CD	EM61000096
Kit insonorisation PP 8 CD	EM61000097
Kit insonorisation PP 10 CD	EM61000098
Kit insonorisation PP 12 CD	EM61000099
Kit insonorisation PP 16 CD	EM61000100

Configurations réalisables selon l'implantation de l'atelier.

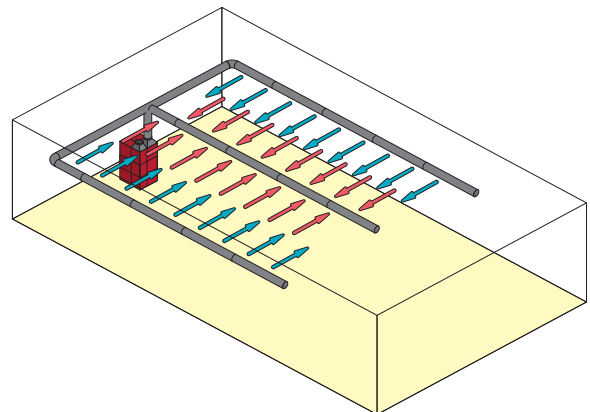
Configuration en U



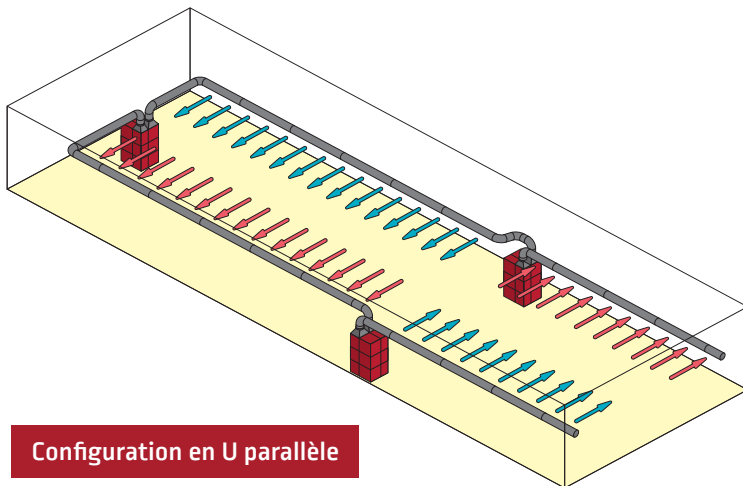
Configuration parallèle



Configuration en E



Configuration en U parallèle



Tourelles de toitures TCR

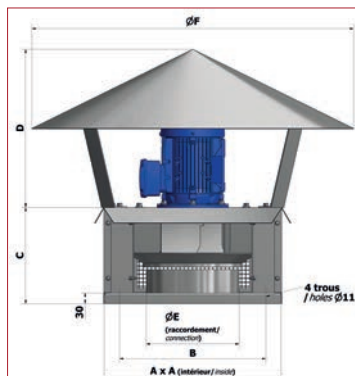
Conforme 

Les tourelles de toiture sont destinées à l'aspiration d'air propre ou faiblement chargé en poussières à une température maximale de 80°C et en cas de nécessité, au désenfumage de locaux.

- Embase et Chapeau en acier galvanisé.
- Volute et Turbine à réaction en acier galvanisé.
- Grilles galvanisées à l'aspiration et au refoulement.
- Moteur 400 V - 3 Ph - Classe F - IP55 - Type B35.
- Fournie avec interrupteur sectionneur cadennassable 400 V.
- Sur demande :
 - Moteur avec tension et fréquence spéciales.
- Option : Clapet anti retour composé d'un cadre en acier galvanisé, de volets en aluminium et d'axes de rotation montés sur palier.



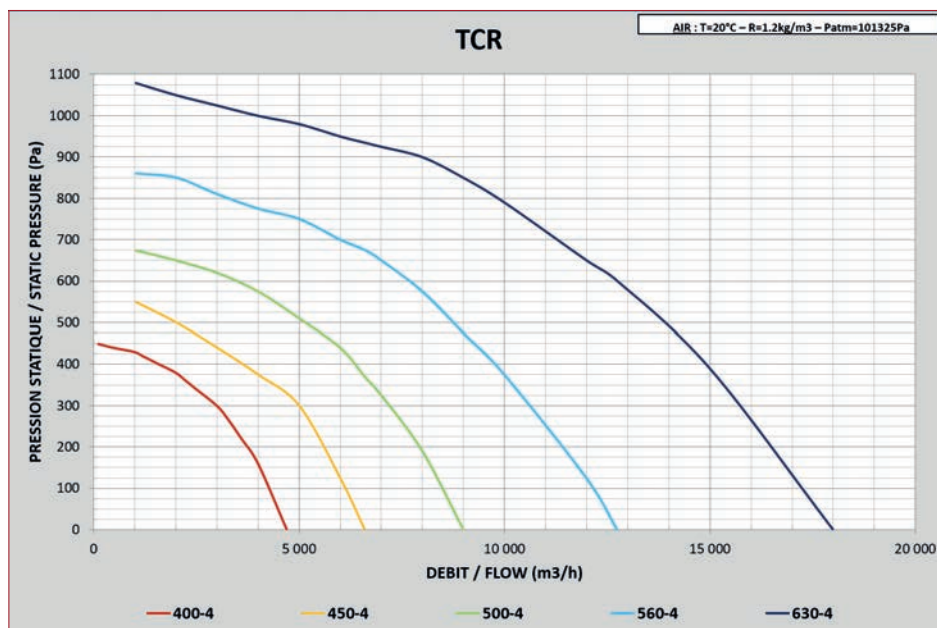
Dimensions



TRC	A x A	B	C	D
400	560	500	280	380
450	560	500	300	410
500	600	540	338	410
560	700	640	367,5	460
630	800	740	405	480

TRC	Ø E	Ø F	Poids [kg] - std
400	355	900	37
450	400	900	47
500	450	900	52
560	500	1 200	74
630	560	1 200	111

Courbes



Pour commander

Désignation	Référence
TCR 400 - 0,37 kW - 230 / 400 V - 3 Ph - 50 Hz - 1 450 tr/mn - 72 dB(A)	W000380740
TCR 450 - 0,75 kW - 230 / 400 V - 3 Ph - 50 Hz - 1 450 tr/mn - 75 dB(A)	W000380742
TCR 500 - 1,5 kW - 230 / 400 V - 3 Ph - 50 Hz - 1 450 tr/mn - 79 dB(A)	W000380743
TCR 560 - 2,2 kW - 230 / 400 V - 3 Ph - 50 Hz - 1 450 tr/mn - 82 dB(A)	W000380744
TCR 630 - 4 kW - 230 / 400 V - 3 Ph - 50 Hz - 1 450 tr/mn - 85 dB(A)	W000380745

Options	
Clapet Anti Retour TCR 400	EM61000317
Clapet Anti Retour TCR 450	EM61000318
Clapet Anti Retour TCR 500	EM61000319
Clapet Anti Retour TCR 560	EM61000320
Clapet Anti Retour TCR 630	EM61000321

Ventilateurs hélicoïdaux muraux EVXP

Conforme 

Ces ventilateurs hélicoïdes permettent l'extraction d'air propre ou peu poussiéreux. Ils assurent des débits importants avec un encombrement réduit.

- Moteur 230 V - 1 Ph - Classe F - IP55 - Type B35.
- Grille de protection peinte côté moteur.
- Hélice en matériau composite.
- Plaque support en acier peint.
- Température du fluide comprise entre -20 + 40 °C.
- Livré avec :
 - Variateur de vitesse et marche / arrêt,
 - Protection magnétothermique,
 - Grille à ventelles à placer en extérieur.
- Options :
 - Cadre métallique permettant la pose du ventilateur si le bardage ou le mur sont étroits (*inférieur à 200 mm*).
 - Grille côté hélice si le ventilateur est installé à moins de 2 m de hauteur.
 - Volet à ventelles fixes pour assurer un renouvellement de l'air extrait.
- Sur demande, fourniture de ventilateur d'insufflation d'air.



Pour commander

Désignation	Référence
EVXP 355-4 - 0,18 kW - 230 V - 1 Ph Débit de 0 à 1 500 m³/h Livré avec variateur et volet 500 x 500	W000380698
EVXP 400-4 - 0,25 kW - 230 V - 1 Ph Débit de 0 à 2 400 m³/h Livré avec variateur et volet 500 x 500	W000380699
EVXP 450-4 - 0,37 kW - 230 V - 1 Ph Débit de 0 à 3 600 m³/h Livré avec variateur et volet 600 x 600	W000380700
EVXP 500-4 - 1,1 kW - 230 V - 1 Ph Débit de 0 à 5 400 m³/h Livré avec variateur et volet 600 x 600	W000380701
EVXP 560-4 - 1,5 kW - 230 V - 1 Ph Débit de 0 à 6 500 m³/h Livré avec variateur et volet 700 x 700	W000380702

Complément cadre pour bardage mince

Cadre pour EVXP 355	W000380703
Cadre pour EVXP 400	W000380704
Cadre pour EVXP 450	W000380705
Cadre pour EVXP 500	W000380706
Cadre pour EVXP 560	W000380707

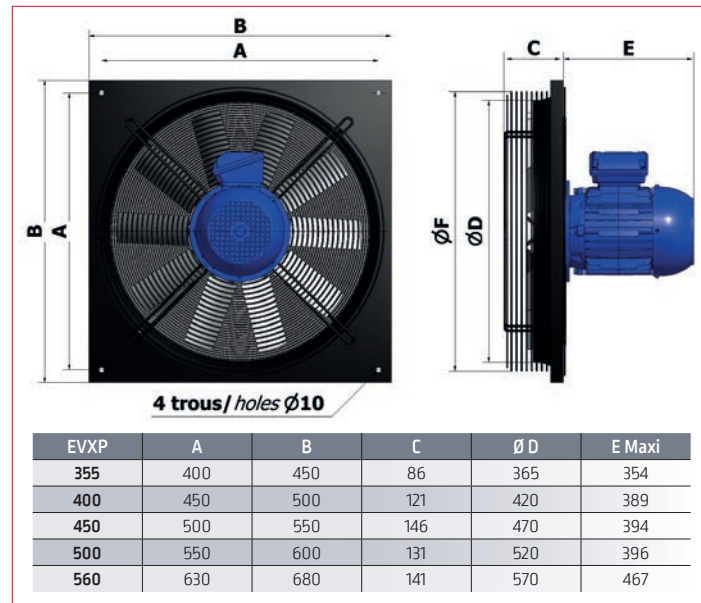
Complément Grille côté hélice [si ventilateur accessible du sol]

Grille pour EVXP 355	W000380708
Grille pour EVXP 400	W000380709
Grille pour EVXP 450	W000380710
Grille pour EVXP 500	W000380711
Grille pour EVXP 560	W000380712

Complément volet à ventelles de réintroduction d'air

Dimensions 500 x 500 mm	W000380713
Dimensions 600 x 600 mm	W000380714
Dimensions 700 x 700 mm	W000380715

Dimensions



PURE STREAM



Parce que la santé de vos soudeurs est primordiale

Les réglementations nationales imposent des valeurs limites d'exposition pour les fumées de soudage ainsi que pour certains de leurs constituants jugés dangereux pour la santé des soudeurs.

C'est pourquoi, Vous, industriel, cherchez aujourd'hui des solutions pour limiter l'exposition de vos soudeurs aux fumées de soudage tout en garantissant la qualité et la productivité de vos productions.

Lincoln Electric, en tant que concepteur et producteur d'équipements et de consommables de soudage est l'Expert capable

de vous informer et de vous apporter les meilleures solutions globales en matière de réduction des fumées de soudage, que ce soit à la source ou par captage.

Son expertise en matière de procédés de soudage ou de traitement de l'air ne sont plus à démontrer.

Pure Stream,
la solution adaptée à votre besoin.

LINCOLN
ELECTRIC

OERLIKON

SAF-FRO



HAUTE DÉPRESSION

Généralités

Le procédé Haute dépression (HD) permet une aspiration à la source des émissions de fumées de soudage grâce à différents capteurs. Les plus courants sont les torches aspirantes, les gabarits aspirants, les buses de captages ou les capteurs laminaires.

La dépression à mettre en œuvre au capteur est comprise entre 11 000 et 15 000 Pa. Pour ce faire, Lincoln Electric a développé une gamme de turbines autonomes et de centrales haute dépression à haute efficacité.

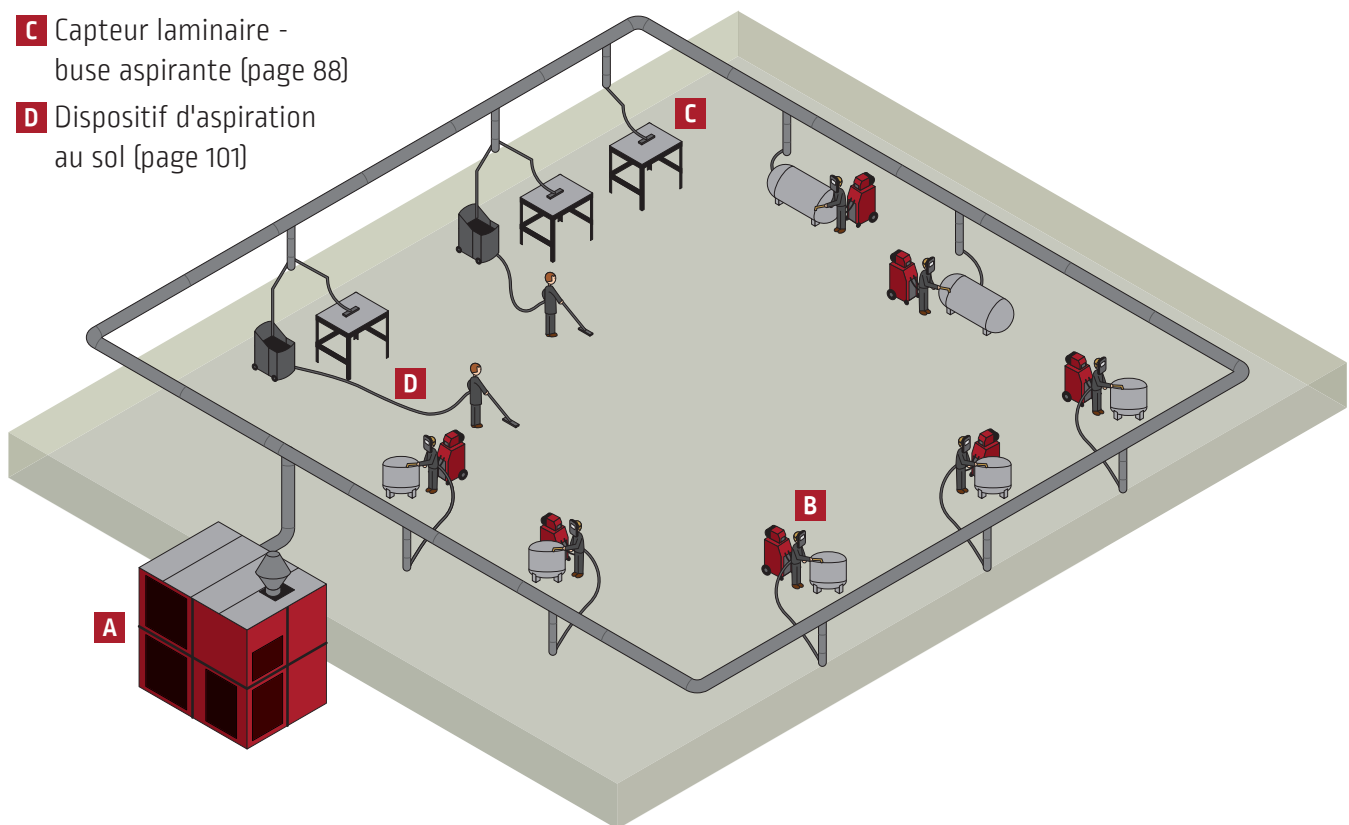
La structure minimale d'une installation est composée de :

- Un capteur *(parmi ceux cités ci dessous)*,
- Une centrale ou une turbine individuelle « haute dépression »,
- Un réseau centralisé si le choix se porte sur la centrale haute dépression,
- Une filtration fortement recommandée.

**NOTRE ÉQUIPE
DE SPÉCIALISTES
« TRAITEMENT DE L'AIR »
ÉLABORERA LE PROJET
RÉPONDANT LE MIEUX
À VOS ATTENTES**

Exemple de réalisation d'un projet Haute Dépression :

- A** Centrale Haute Dépression (page 97)
- B** Torche Aspirante (page 83 à 87)
- C** Capteur laminaire - buse aspirante (page 88)
- D** Dispositif d'aspiration au sol (page 101)



SOMMAIRE

LES CAPTEURS ASPIRANTS

1	TORCHE ASPIRANTE MIG LINC GUN FX.....	83 à 85
2	TORCHE ASPIRANTE TIG LINC TORCH FX.....	86 et 87
3	CAPTEUR POUR TORCHE AUTOMATIQUE.....	88
4	BUSE ASPIRANTE	88

LES POTENCES ERGONOMIQUES

1	POTENCE POUR GÉNÉRATEUR COMPACT.....	89
2	POTENCE POUR GÉNÉRATEUR DÉVIDOIR SÉPARÉ.....	89
3	POTENCE GIRAFE.....	90
4	POTENCE ERGOMIG 2D.....	90
5	POTENCE AÉROMIG 3D.....	91
6	PIEDS DE POTENCE.....	92

LES TURBINES INDIVIDUELLES

1	UNITÉ MINIFLEX.....	93
2	UNITÉ ESSENTIAL TE15 ET TE35	93
3	UNITÉ MODULO MD2.....	94
4	UNITÉ HV 35 SC.....	94
5	UNITÉ TE35 DUAL FLOW.....	95
6	UNITÉ MODULO MD2 DUAL FLOW.....	95
7	COMPLÉMENTS.....	96

LES CENTRALES HAUTE DÉPRESSION

1	CENTRALE CHD – CCHD 1000 À 4000 M ³ /H.....	97 à 99
---	--	---------

LES COFFRETS D'ASSERVISSEMENT

1	COFFRET DAMPER BOX.....	100
2	COFFRET DAMPER BOX DUAL FLOW	100
3	REGISTRE PNEUMATIQUE.....	101

ASPIRATION DES POUSSIÈRES AU SOL	101
--	-----

Les torches aspirantes LINC GUN FX

Conforme à la norme
EN 60974-7

Les torches aspirantes LINC GUN FX de LINCOLN ELECTRIC profitent de l'expérience acquise depuis l'introduction de ces produits dans la gamme. De ce fait, la torche LINC GUN FX est un outil aspirant de haute technicité pour le soudage MIG-MAG.

Elles utilisent la technique du captage indirect offrant une excellente efficacité sans occulter la qualité du cordon de soudure.

Nous offrons une gamme complète de 225 à 410 A en refroidissement Eau ou Air.

Les développements de la torche LGFX, associés à nos potences ergonomiques, nous permettent d'assurer une excellente maniabilité et accessibilité aux différents points de la pièce à souder.



Fonctionnalités :

- Sphère de captage importante, pourcentage d'efficacité approchant les 80%.
- Capteur de fumée fixe.
- Buse vissée en Cuivre Tellure (Cu Te) - Ø 12, 15 ou 19 mm.
- Raccord tournant en acier en sortie de poignée pour une meilleure maniabilité.
- Clapet manuel de modulation du débit d'air.
- Faisceau mono-section Ø 40 mm ou double section 40/50 selon les différents modèles.
- Gaine de protection cuir sur le faisceau - longueur 1,5 ml.
- Diamètre de raccordement sur flexible de 50 mm.
- Version DUALFLOW permettant de moduler le débit d'aspiration de la torche en fonction de la typologie des pièces à souder.
- Version LN (col de cygne allongé de 50 mm) pour les pièces à souder spécifiques et d'accès complexes.

Caractéristiques techniques :



AIR



EAU

		AIR		EAU	
		LGFX 2R	LGFX 4R	LGFX 4W	LGFX 5W
Tube contact		M6	M8 x 30	M8 x 30	M8 x 30
Ø Buse		12 mm	15 - 19 mm	15 - 19 mm	15 - 19 mm
Angle du col de cygne		45°	45°	45°	45°
Diamètre du faisceau (mm)		40	40	40/50	40/50
Facteur de Marche		60%	60%	100%	100%
Diamètre du flexible de raccordement (mm)		50	50	50	50
Intensité de soudage	CO ₂	250 A	400 A	360 A	450 A
	Ar / CO ₂	225 A	320 A	320 A	410 A
Poids (g) selon norme		1180	1465	1540	1595

Performances minimales de captage

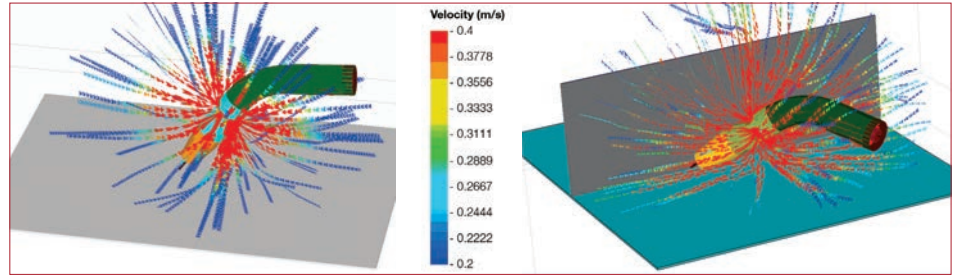
Pour vitesse 0,25 m/s	Débit m ³ /h	92			
	Dépression Pa	11 500			
Pour vitesse 0,35 m/s	Débit m ³ /h		80	80	80
	Dépression Pa		13 300	13 500	13 600

Pièces d'usures selon le standard européen :

- Tube contact M8 x 30*
- Support tube contact M8
- Isolant diffuseur en céramique
- Gaine Guide fil

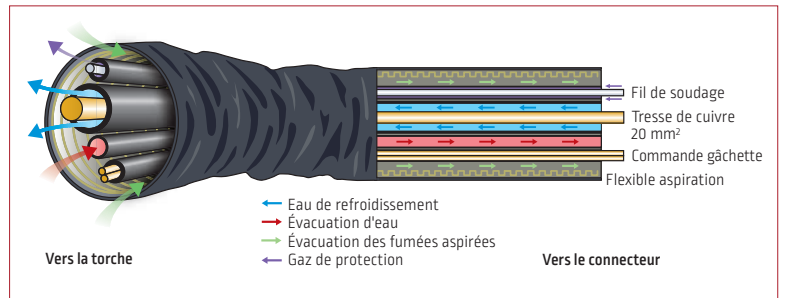
*M6 pour LGFX 2R

Une torche développée spécialement pour l'aspiration, de l'étude au concret, par la simulation.



Torche refroidie par eau

Les avantages du faisceau multibrins eau/électricité :
La tresse de cuivre conduisant la puissance électrique est refroidie en permanence par l'eau du circuit de refroidissement de la torche, ce qui permet, à puissance égale, de diminuer la section du câble. Ceci conduit à la réduction du poids et à une plus grande souplesse du faisceau de la torche d'où une meilleure maniabilité.



La solution DUALFLOW

LINCOLN ELECTRIC a déposé un brevet pour la torche DUALFLOW qui va permettre au soudeur de décider du changement de la puissance d'aspiration suivant sa typologie de joints soudés par une simple impulsion sur un microswitch situé sur la poignée de la torche, et ce en cours de soudage. Il se préservera des fumées de soudage en toutes circonstances et assurera en plus, des soudures de haute qualité en gardant la maîtrise de son travail.

Associés aux torches aspirantes LGFX à microswitch, les dispositifs DUALFLOW vont permettre d'obtenir un débit d'aspiration nominal pendant toute la durée de soudage et, par une information donnée par le microswitch de la torche, donner un débit d'aspiration diminué pour le soudage en zone confinée. Ce changement de débit s'effectue par une simple impulsion sur un microswitch situé sur la poignée de la torche [choix du mode 2 temps ou 4 temps selon les habitudes du soudeur].

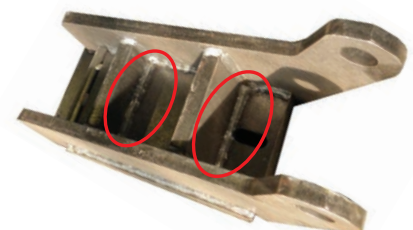
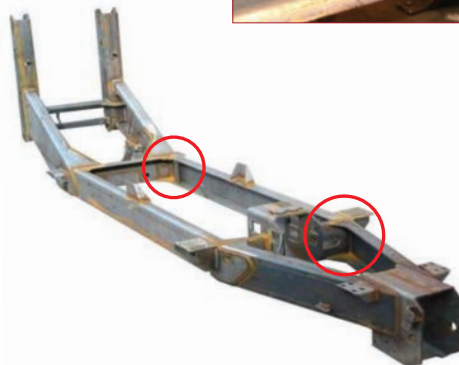
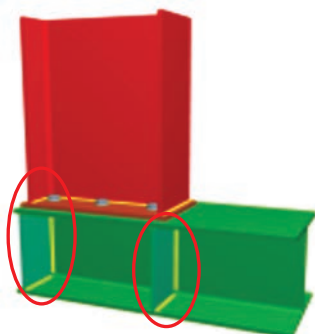
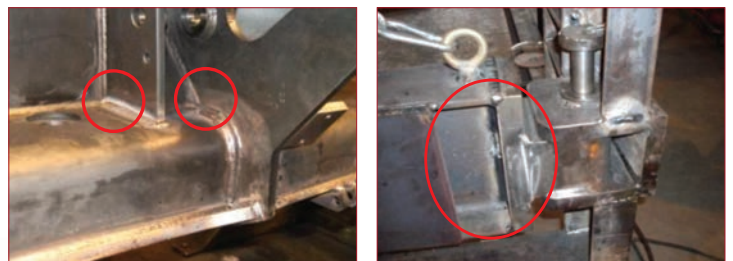


Variation du débit d'aspiration commandé par l'opérateur par appui sur le microswitch.



Typologies de joints soudés

Joints soudés typiques en mécano-soudure qui nécessitent la modulation du débit d'aspiration sans arrêt de l'arc, donc sans pertes de productivité et sans nécessité de reprise de soudure.



Les torches LINC GUN FX

Pour commander

Désignation	Référence
Torche à Refroidissement Air	
LGFX 2R	3 m EM61000322
	4 m EM61000323
	5 m EM61000324
LGFX 4R	3 m EM61000325
	4 m EM61000326
	5 m EM61000327
LGFX 4R LN	4 m EM61000328

Désignation	Référence
Torche à Refroidissement Eau	
LGFX 4W	3 m EM61000329
	4 m EM61000330
	5 m EM61000331
LGFX 5W	3 m EM61000332
	4 m EM61000333
	5 m EM61000334
LGFX 4W LN	4 m EM61000335
LGFX 5W LN	4 m EM61000336



Les torches LINC GUN FX DUALFLOW

Pour commander

Désignation	Référence
Torche à Refroidissement Air	
LGFX 2R DF	3 m EM61000337
	4 m EM61000338
	5 m EM61000339
LGFX 4R DF	3 m EM61000340
	4 m EM61000341
	5 m EM61000342
LGFX 4R DF LN	4 m EM61000343

Désignation	Référence
Torche à Refroidissement Eau	
LGFX 4W DF	3 m EM61000344
	4 m EM61000345
	5 m EM61000346
LGFX 5W DF	3 m EM61000347
	4 m EM61000348
	5 m EM61000349
LGFX 4W DF LN	4 m EM61000350
LGFX 5W DF LN	4 m EM61000351



Gaines de Protection Torchés

Les gaines de protection PACN offrent une très bonne résistance aux fines projections, à l'usure par frottement, à la coupure, à la déchirure et à la température.

Elles sont de type fourreau, avec couture linéaire totale, n'offrant pas de points d'accroche sur pièces ou outillage.

Matière fibre Para-Aramide/Coton avec enduction NITRILE.



Pour commander

Désignation	Référence
Ø 62 mm, Long 3 m	W000380018
Ø 62 mm, Long 4 m	W000380019
Ø 62 mm, Long 5 m	W000380020

Repose Torche MIG/MAG à contact

Le repose torche à contact permet la mise en service d'une turbine aspirante individuelle ou l'ouverture du registre HD en réseau centralisé et ce dès la prise en main de la torche par le soudeur.

Dès que le soudeur retire la torche, le fourreau de diamètre intérieur 50 mm bascule en arrière par son propre poids. Le contact est actif, l'aspiration est opérationnelle. Elle se coupera lorsque l'opérateur remettra la torche dans le fourreau qui reprendra sa position d'origine.



Pour commander

Désignation	Référence
Repose torche à contact	W000279767

Spray Anti-adhérent torches

CERASKIN est l'anti-adhérent céramique idéal pour les torches aspirantes. Il sèche très rapidement et protège les consommables des torches contre les projections de soudure.

Pour commander

Désignation	Référence
Bombe Anti-adhérent CERASKIN	W000277679



Les torches aspirantes LINC TORCH FX

Conforme à la norme
EN 60974-7

La gamme de torche aspirante LINC TORCH FX offre une avancée technologique dans le domaine de l'extraction des fumées et des particules à la source en procédé de soudage TIG.

La torche LINC TORCH FX protège les soudeurs et leur environnement dans l'atelier contre les fumées de soudage nocives et les particules toxiques telles que le manganèse, le nickel, le chrome, les oxydes de cadmium et béryllium qui sont libérés lors des opérations de soudage.

Fonctionnalités :

- Captage à la source - extraction des fumées par le corps de la torche.
- Selon l'ampérage, l'efficacité du captage des fumées de soudage et des particules toxiques atteindra 95%.
- Disponible en version refroidie par air et refroidie par eau.
- Longueur de faisceau 4 ou 8 mètres.
- Poignée à rotule.
- Excellente prise en main pour l'opérateur grâce à son design ergonomique.
- Buse d'extraction avec un écran de protection contre les radiations en aluminium, pièces interchangeable.
- Modules de commutation confortables.
- Tuyau d'aspiration extrêmement flexible et souple.
- Raccordement à l'aspiration : flexible Ø 38 mm.
- Connecteur 13 mm quart de tour.
- Module PCB protégé de la HF et des souillures par une plaque de protection.
- Pièces d'usure compatibles avec le standard le plus répandu en Europe.



Caractéristiques techniques :



AIR

LTFX 17 R



EAU

LTFX 30 W

Intensité de soudage DC	140	320
Intensité de soudage AC/DC	100	230
Facteur de Marche à 40 °C	35%	100%

Performances minimales de captage		LTFX 17 R	LTFX 30 W
Pour vitesse 0,35 m/s	Débit m³/h	20	20
	Dépression Pa	17 500	18 000

La poignée de la torche LTFX a une forme ergonomique conçue pour s'adapter à la main du soudeur, s'ajustant parfaitement entre le pouce et l'index .

L'ergonomie, le design et le matériau de la poignée contribuent à l'excellente stabilité de la torche pendant le processus de soudage.

Le **système grip** en caoutchouc **2K TPE** est souple et durable.

Le **Module de Commutation** est confortable, il est positionné à environ -15 degrés, il élimine toute tension dans les doigts et minimise le risque de crampes dues à la répétition quotidienne des mouvements.

LINCOLN ELECTRIC propose 2 versions en standard :

- Module mono bouton (EB)
- Module gâchette à lame métallique (RL)



Module
mono bouton



Les torches LINC TORCH FX

Pour commander

Modèle				LTFX 17 R		LTFX 30 W	
Longueur				4 m	8 m	4 m	8 m
Poignée	RL	Connexion	S [Repère 2]	EM61000412	EM61000416	EM61000420	EM61000424
			C5B [Repère 1]	EM61000413	EM61000417	EM61000421	EM61000425
	EB		S [Repère 2]	EM61000414	EM61000418	EM61000422	EM61000426
			C5B [Repère 1]	EM61000415	EM61000419	EM61000423	EM61000427



Raccordements et connectiques

Torche refroidissement Air :

- Connecteur 13 mm (35 - 50 mm²).
- Tuyau gaz avec raccord.
- Raccord « quick connect » en 2 versions :
 - Prise Tuchel 5 broches (C5B).
 - 2 fils de commande (S).



Quick connect connexion

Torche refroidissement Eau :

- Connecteur 13 mm (35 - 50 mm²) - Eau + électricité.
- Tuyau gaz avec raccord.
- Tuyau retour eau.
- Raccord « quick connect » en 2 versions :
 - Prise Tuchel 5 broches (C5B).
 - 2 fils de commande (S).



Équipements complémentaires

- Modules de commutation avec 2, 3 boutons ou 1 bouton + potentiomètre [adaptable sur le module EB mono bouton].
- Prises d'adaptation compatibles avec les différentes sources de soudage [connexion avec le raccord « quick connect »].

Sur demande

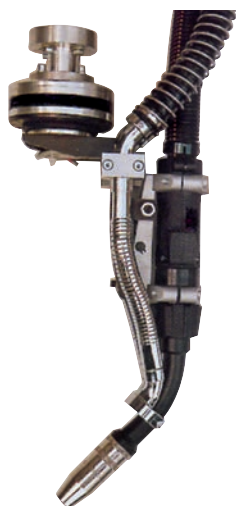
Complément à associer

- Turbine aspirante TE 15 - 2,2 kW - 400 V - (voir page 93)

Capteur pour torche automatique

Destiné aux machines de soudage automatiques et robots de soudage, il permet le captage à la source avec une haute efficacité.

- Placé sur le col de cygne de la torche.
- Diamètre de raccordement : flexible Ø 45 mm.
- Comprend :
 - 1 buse de captage chromée avec collier 20 mm maxi,
 - 2 tubes métalliques flexibles de liaison,
 - 1 support tubes,
 - 2 tuyaux souples Polyuréthane avec Y.



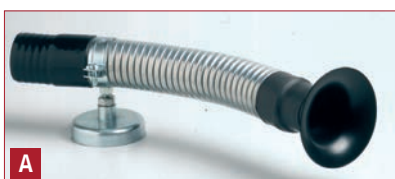
Pour commander

Désignation	Référence
Capteur torche automatique	W000379277

Buse rondes et longues

Buses aspirantes à pieds magnétique Ø 45 et 50 mm pour la réalisation de captage à la source des émissions de fumées de soudage.

- La distance maximum à respecter, pour un captage efficace, sera de 15 cm.



Pour commander

Désignation	Référence
B Capteur laminaire à pied magnétique Ø 45 mm	EM7900060010
A Buse ronde à pied magnétique Ø 45 mm	W000380755
C Buse longue 300 mm à pied magnétique Ø 45 mm	W000380754
A Buse ronde à pied magnétique Ø 50 mm	EM61000352
C Buse longue 300 mm à pied magnétique Ø 50 mm	EM61000353

Choix des flexibles de raccordement page 96

Afin d'améliorer l'ergonomie des postes de travail, d'augmenter la productivité, de pérenniser l'utilisation des torches aspirantes, LINCOLN ELECTRIC propose une gamme de potences et dispositifs adaptés aux besoins du client.

Pied mobile

Le pied support mobile à roulettes doit être équipé de la potence pour poste à dévidoir séparé.

- Hauteur de fixation de la potence 900 mm.
- Fixation de la potence par boulonnage.
- Mobilité grâce à 5 roulettes pivotantes dont 2 à blocage.
- Stabilité garantie grâce à une gueuse placée sous le pied.



Potence pour générateur compact

La potence s'adapte sur tous les types de générateurs compacts.

- Bras réglable jusque 2,5 m.
- Positionnement coté gauche ou droit du générateur.



Potence pour poste à dévidoir séparé

La potence se fixe sur le dessus du générateur de soudage.

- Plaque de base avec pivot rotatif.
- Support orientable avec ressort équilibrage.
- Butée réglable de relevage.
- Bras réglable jusque 2,5 m.

Pour commander

Désignation	Référence
Potence pour générateur compact	W000261845
Potence pour générateur à dévidoir séparé	W000261846
Pied mobile à roulette pour potence à dévidoir séparé	W000378260



Ensemble Solution « INTEGRAL »

L'ensemble «Solution INTEGRAL» regroupe sur une même base roulante tous les matériels nécessaires à un soudeur MIG/MAG pour travailler de manière ergonomique, tout en préservant la qualité de l'air de son environnement.

Il se compose :

- d'un générateur de soudage compact ou à dévidoir séparé à sélectionner dans la gamme LINCOLN ELECTRIC,
- d'une torche aspirante de la gamme LINC GUN FX,
- d'une potence ergonomique pour torche aspirante,
- d'une turbine aspirante MD2 ou TE 35 avec rejet extérieur par flexible,
- d'une bouteille de gaz (non fournie) et d'un détendeur débit litre.

Réalisation d'une solution « INTEGRAL »

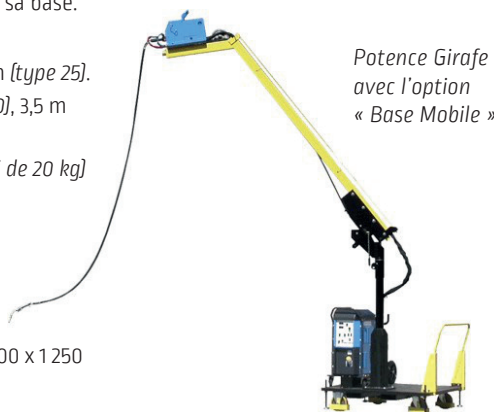
Étude et réalisation sur demande

Les Potences « GIRAFE » pour torches aspirantes

Cette potence fixée au sol est pivotante sur sa base.

- Bras basculant et équilibré.
- Hauteurs disponibles : 2 m (type 20) et 2,5 m (type 25).
- Longueurs de bras disponibles : 3 m (type 30), 3,5 m (type 35) et 4,5 m (type 45).
- Dévidoir et faisceau de soudage (poids maxi de 20 kg) fixés en bout de potence.
- Bobine de fil installée sur la partie fixe pivotante du pied.
- Fixation de la bouteille de gaz sur le pied de la potence.
- Option : Montage sur plateforme mobile 1 400 x 1 250 (nous consulter).

Nota : Il faut préciser le poids du dévidoir qui sera installé sur la potence à la commande.



Pour commander

Désignation	Référence
Potence « GIRAFE » 20 - 30*	W000273209
Potence « GIRAFE » 20 - 35*	W000340259
Potence « GIRAFE » 20 - 45*	W000273208
Potence « GIRAFE » 25 - 35*	W000273210
Base mobile 1 400 x 1 250	Nous consulter

* Le premier chiffre indique la hauteur du pied, le second la longueur du bras.

Les Potences « ERGOMIG 2D » pour torches aspirantes

Cette potence, déclinée en 3 versions, permet un positionnement aisé au dessus de la zone de travail. La double articulation 2/3-1/3 de son bras porteur :

- Peut être fixée à la charpente métallique du bâtiment ou sur pied.
- Double articulation 2/3-1/3 de son bras porteur :
 - 180° au point d'accrochage mural
 - 350° pour le support outil.
- Faisceau dévidoir et flexible d'aspiration intégrés dans le corps de la potence.
- Option kit prises et air comprimé (raccordement en extrémité de potence).

Pour commander

Désignation	Référence
Potence ERGOMIG 2D 20 - 06	W000340215
Potence ERGOMIG 2D 30 - 10	W000340216
Potence ERGOMIG 2D 43 - 22	W000340217
Options	
Kit prises et air comprimé	W000340253

Potence ERGOMIG 2D 30 x 10

	Rayon d'action (mm)	Charge admissible en extrémité (kg)	Longueur de faisceau de soudage nécessaire (m)
Potence 20 x 06	3 100	70	10
Potence 30 x 10	4 450	70	10
Potence 43 x 22	6 800	40	15

Les Potences « AEROMIG 3D » pour torches aspirantes

La potence AEROMIG 3D est leader dans son domaine. Déclinée en 3 versions, elle est réglable en hauteur ce qui permet de la positionner dans les meilleures conditions pour faciliter les opérations de soudage.

De ce fait, la potence maintient en suspension la torche ce qui diminue de façon notable son poids pour l'opérateur. Le système de relevage facilite également le changement de la bobine de fil dans le dévidoir.

- Relevage / Descente par manivelle actionnant un cric compensé par vérin à gaz.
- Peut être fixée à la charpente métallique du bâtiment ou sur pied.
- Double articulation 2/3-1/3 de son bras porteur :
 - 180° au point d'accrochage mural
 - 350° pour le support outil.
- Faisceau dévidoir et flexible d'aspiration intégrés dans le corps de la potence.
- Option kit prises et air comprimé (*raccordement en extrémité de potence*).

Relevage hydraulique par pompe manuelle

Cette version facilite les opérations de montée et de descente de la potence AEROMIG 3D par le biais d'un vérin hydraulique.

Relevage hydraulique électrique

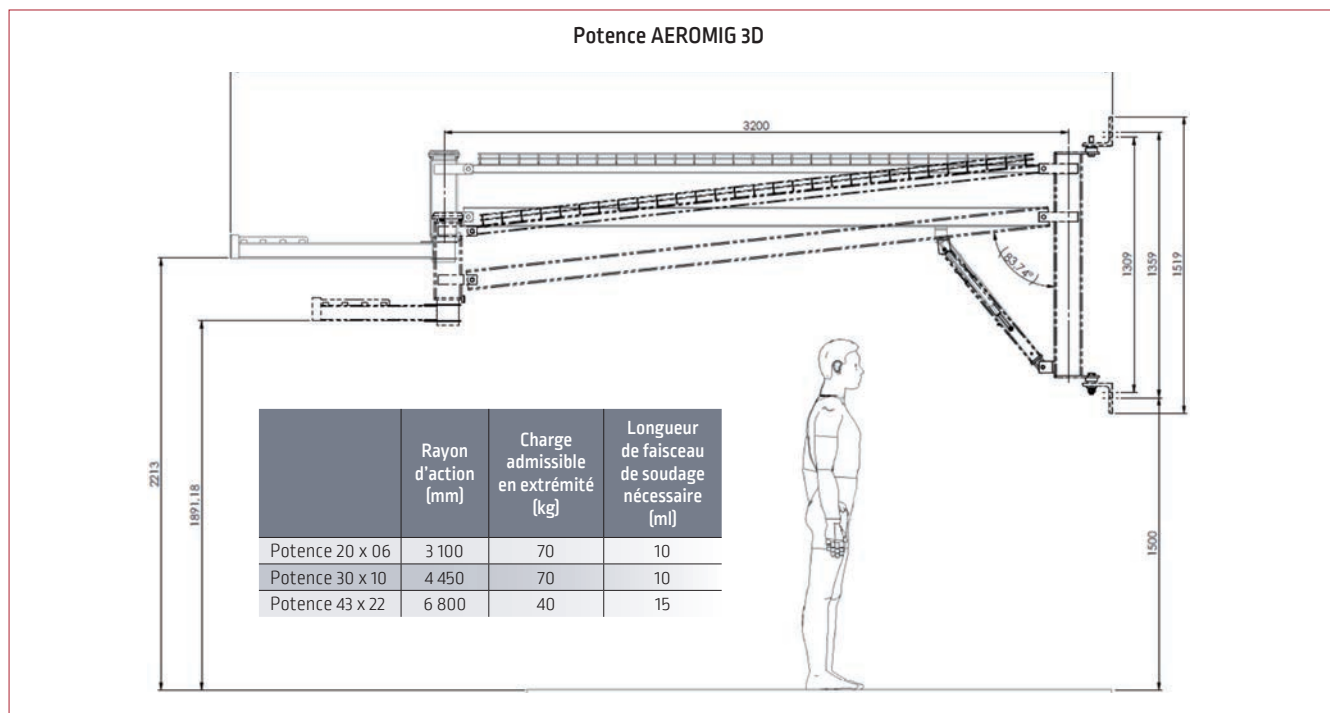
Cette version permet les opérations de montée et de descente de la potence AEROMIG 3D à partir d'une commande à distance électrique qui gère le mouvement du vérin hydraulique.

- Commande à distance électrique avec câble de 10 ml.
- Armoire CE avec groupe hydraulique pour la gestion du vérin.
- Commande montée / baisse double située sur la face avant de l'armoire.

Conforme 

Pour commander

Désignation	Référence	Désignation	Référence	Désignation	Référence
Potence AEROMIG 3D 20-06		Potence AEROMIG 3D 30-10		Potence AEROMIG 3D 43-22	
Commande Manivelle et cric compensé	W000340213	Commande Manivelle et cric compensé	W000340214	Commande Manivelle et cric compensé	W000340212
Commande Hydraulique Manuelle	EM61000354	Commande Hydraulique Manuelle	EM61000355	Commande Hydraulique Manuelle	EM61000356
Commande Hydraulique Électrique	EM61000357	Commande Hydraulique Électrique	EM61000167	Commande Hydraulique Électrique	EM61000358
Complément					
Kit prises et air comprimé	W000340253				



Pieds de potences ERGOMIG 2D et AEROMIG 3D

Les pieds des potences ERGOMIG et AEROMIG sont réalisés à partir d'un tube acier de forte épaisseur.

La platine du pied sera scellée au sol avec des chevilles adaptées à la nature du sol de l'usine.

La manivelle de la potence reste à hauteur standard, accessible pour la manœuvre du cric des potences AEROMIG 3D.

- Poteau en acier peint noir de section Ø 320 mm, hauteur 4 270 mm.
- Platine 500 x 500 mm épaisseur 12 mm.
- Fixation au sol par 4 trous Ø 20 mm.

Nota : Les chevilles d'ancrage ne sont pas fournies, car dépendantes de la nature du sol.

Nous recommandons la réalisation d'un massif en béton si l'épaisseur de la dalle existante n'est pas suffisante.

Pour commander

Désignation	Référence
Pied potence ERGOMIG 20-06 et 30-10	W000379448
Pied potence ERGOMIG 43-22	W000379449
Pied potence AEROMIG 20-06 et 30-10	W000379444
Pied potence AEROMIG 43-22	W000379447



Potence Aëromig 3D 30-10 - Commande manivelle et cric compensé

Unité filtrante portable MINIFLEX

Conforme

Cette unité aspirante haute dépression avec filtration sera utilisée pour l'aspiration de fumées de soudage en opération de maintenance ou en production non industrielle.

- Associée à une buse de captage de proximité ou à une torche aspirante de 250 A maxi.
- Diamètre de raccordement à l'aspiration : 45 mm.
- Comporte 2 turbines séparées 1000 W chacune pouvant être commandée séparément en manuel ou en automatique par détection du courant de soudage.
- Tension d'alimentation : 230 V - 50 Hz - 1 Ph.
- Préfiltre métallique.
- Filtre fin cellulose Classe H10 Surface filtrante 12 m².
- Filtre HEPA - Classe H12.
- Débit maxi :
 - 160 m³/h avec 1 moteur,
 - 230 m³/h avec 2 moteurs.
- Mobile sur roulettes et livré avec flexible Ø 45 mm lg 2,5 m.
- Poids 15 kg.

Pour commander

Désignation	Référence
Unité filtrante MINIFLEX 115 V / 1 Ph / 50 Hz *	EM7608001700
Unité filtrante MINIFLEX 230 V / 1 Ph / 50 Hz	EM7603001700

Options	
Filtre charbon actif (odeurs)	EM9850070080
Support mural MINIFLEX	EM7915303000
Connexion pour rejet extérieur	EM7900060050

Consommables	
Cartouche filtrante	EM9850060150
Filtre HEPA	EM9850060140
Préfiltre métallique	EM0000102275

* Non disponible sur le marché français



Compléments en équipements page 96

Unités ESSENTIAL TE15 et TE35

Conforme

Les turbines ESSENTIAL TE15 et TE35 sont une solution économique en usage industriel pour une aspiration de qualité sur les torches aspirantes de soudage :

- Applications soudage TIG : Turbine TE15.
- Applications soudage MIG : Turbine TE35.

Compléments en équipements page 96

Équipements communs :

- Turbine 400 V - 3 Phases.
- Démarrage automatique par capteur de courant ou contact extérieur.
- Préfiltre métallique intégré.
- Câble d'alimentation de longueur 5 m.
- Raccordement en Ø 80 mm à un rejet extérieur ou à un réseau collecteur.
- Posée au sol ou fixation murale ou sur poteau par la platine arrière.
- Possibilité de connecter une seconde torche aspirante (sous certaines conditions).

Nota : Ces unités ne disposent pas de filtration fine.

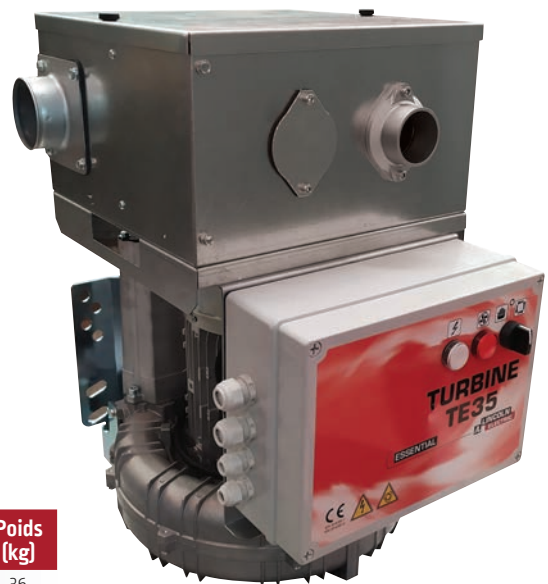
	Domaine d'application	Turbine (kW)	Ø Raccordement (mm)	Débit maxi (m ³ /h)	Dépression maxi (Pa)	Poids (kg)
TE15	Torche TIG	2,2	38	80	25 000	36
TE35	Torche MIG	3	50	310	30 000	51

Pour commander

Désignation	Référence
Turbine ESSENTIAL TE15 - 400 V - 3 Ph - 50 Hz	EM61000428

Options	
Piquage supplémentaire raccordement flexible Ø 38 mm	EM61000429

Consommables	
Préfiltre métallique 200 x 305 x 24 mm	W000278617



Pour commander

Désignation	Référence
Turbine ESSENTIAL TE35 - 400 V - 3 Ph - 50 Hz	W000278334

Options	
Piquage supplémentaire raccordement flexible Ø 50 mm	EM61000364

Consommables	
Préfiltre métallique 200 x 305 x 24 mm	W000278617

UNITE MODULO MD2

Conforme 

La turbine Modulo MD2 est la solution leader dans le secteur des turbines Haute Dépression destinées à l'aspiration des fumées de soudage par torches aspirantes.

- Turbine 3 kW - 230 / 400 V - 3 Ph - 50 Hz.
- Démarrage automatique par capteur de courant ou contact extérieur.
- Diamètre de raccordement à l'aspiration : 50 mm.
- Préfiltre métallique - Classe EU2.
- Filtre fin polyester Classe M - Surface filtrante 5 m² (non livré de base).
- Décolmatage par impulsion manuelle d'air comprimé.
- Tiroir récupération poussières.
- Câble d'alimentation de longueur 5 ml.
- Raccordement en Ø 80 mm à un rejet extérieur ou à un réseau collecteur.
- Ensemble mobile grâce à 2 roues de grand diamètre.
- Niveau sonore : 70 dB(A).
- Débit à vide : 310 m³/h sous 30 000 Pa maximum.
- Possibilité de connecter une seconde torche sous certaines conditions.
- Poids 97 kg.
- Dimensions : 520 x 515 x 1060 mm (Lxlxh).

Pour commander

Désignation	Référence
Turbine MODULO MD2 - 230 / 400 V - 3 Ph - 50 Hz	W000401385
Cartouche filtrante [Repère 1]	W000382775
Options	
Filtre détenteur + flexible de raccordement air comprimé [Repère 2]	W000401386
Piquage supplémentaire raccordement flexible Ø 50 mm	W000403083
Consommables	
Préfiltre métallique 355 x 445 x 24 mm	W000340600



Unité filtrante HV 35 SC à décolmatage automatique

Cette unité aspirante HV 35 SC est principalement destinée aux installations automatiques produisant une importante quantité de fumées sèches et non explosives.

- Turbine 3 kW - 400 V - 3 Ph - 50 Hz.
- Démarrage automatique par capteur de courant ou contact extérieur.
- Diamètre de raccordement à l'aspiration : 45 mm.
- Cartouche filtrante polyester - Classe M Surface filtrante 2,5 m².
- Décolmatage automatique en mode « Off line » et par impulsion manuelle.
- Trémie et fût à poussières.
- Détendeur d'air comprimé intégré à l'unité (pression d'utilisation 5 bars maxi).
- Alarme de saturation de la cartouche filtrante.
- Raccordement en Ø 80 mm à un rejet extérieur ou à un réseau collecteur.
- Niveau sonore inférieur à 70 dB(A).
- Ensemble mobile grâce à 4 dont 2 directrices.
- Débit maxi : 310 m³/h - Dépression maxi : 30 000 Pa.
- Poids : 145 kg.
- Dimensions : 1000 x 585 x 1000 mm (Lxlxh).
- Option disponible : - Kit Préfiltre.

Pour commander

Désignation	Référence
Unité filtrante HV 35 SC à décolmatage automatique	W000340001
Compléments	
Kit préfiltre métallique	W000340258
Consommables	
Cartouche filtrante polyester classe M	W000379693
Préfiltre métallique 200 x 200 x 24 mm	W000380756

Conforme 

Compléments en équipements page 96



Description du Brevet DUAL FLOW déposé par LINCOLN ELECTRIC

Associées aux torches aspirantes LINC GUN FX DUAL FLOW, les turbines aspirantes TE 35 ou MD2 DUAL FLOW permettront un débit d'aspiration nominal ou modulé par l'utilisation de la commande électrique située sur la partie supérieure de la poignée de la torche.

Le débit est maximal à la mise en service de la turbine et à chaque redémarrage de celle-ci.

Le passage au débit diminué est obtenu par le microswitch de la torche, en soudage, selon 2 modes de fonctionnement :

- ♦ mode 2 temps : le débit d'aspiration est diminué tant que le microswitch est actionné
- ♦ mode 4 temps : une impulsion sur le microswitch diminuera le débit d'aspiration, une nouvelle impulsion redonnera le débit maximum.

La diminution du débit d'aspiration est piloté par le variateur de fréquence qui équipe les turbines TE 35 ou par le registre DUAL FLOW sur la turbine MD2. Le niveau bas d'aspiration est réglable sur le variateur ou par l'angle d'ouverture du registre DUALFLOW.

ESSENTIAL TE35 DUALFLOW

La turbine ESSENTIAL TE35 DUALFLOW présente des caractéristiques identiques à la turbine TE 35 mais dispose en complément d'un variateur de fréquence permettant la gestion du mode DUAL FLOW.

- Coffret électrique avec variateur de fréquence.
- Gestion de la modulation de débit par séquence 2T/4T.

Nota : Prévoir une rallonge Jack 10 m si la turbine est à plus d'1 mètre du poste à souder.

Pour commander

Désignation	Référence
Turbine ESSENTIALTE35 DUALFLOW - 400 V - 3 Ph - 50 Hz	W000379431
Compléments	
Rallonge 10 m câble torche avec prise jack	W000381156
Consommables	
Préfiltre métallique 200 x 305 x 24 mm	W000278617

Compléments en équipements page 96



Conforme

MODULO MD2 DUALFLOW

La turbine Modulo MD2 DUALFLOW présente des caractéristiques identiques à la turbine MD2 mais dispose en complément de la fonction DUAL FLOW.

- Coffret électrique avec automate de gestion du mode DUAL FLOW.
- Registre motorisé permettant la réduction du débit à la torche.
- Gestion de la modulation de débit par séquence 2T/4T.

Nota : Prévoir une rallonge Jack 10 m si la turbine est à plus d'1 mètre du poste à souder.

Pour commander

Désignation	Référence
Turbine MODULO MD2 DUALFLOW - 230 / 400 V - 3 Ph - 50 Hz	W000401389
Compléments	
Cartouche filtrante <i>[Repère 1]</i>	W000382775
Rallonge 10 m câble torche avec prise jack	W000381156
Option alimentation air comprimé pour décolmatage	
Filtre détendeur + flexible de raccordement <i>[Repère 2]</i>	W000401386
Consommables	
Préfiltre métallique (355 x 445 x 24) mm	W000340600

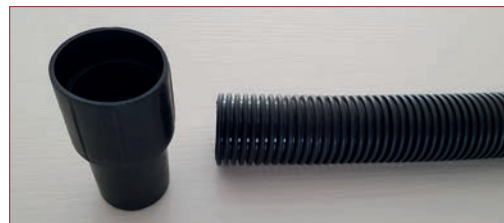


Compléments en équipements page 96

Conforme

Compléments aux unités aspirantes haute dépression

- Flexible de type VAC composé en matière copolymère PE-EVA.
 - Disponible en Ø 38, 45 et 50 mm.
 - Longueurs 5, 10 et 15 ml.
 - Léger, anti-écrasement, faibles pertes de charges.
 - Température d'utilisation -40 °C à +60 °C.



Pour commander

Désignation	Référence
Flexible Ø38 mm L= 5 m avec embouts	EM61000410
Flexible Ø38 mm L= 10 m avec embouts	EM61000411
Flexible Ø 45 mm L = 2,5 m avec embouts	EM9880020100
Flexible Ø 45 mm L = 5 m avec embouts	W000402139
Flexible Ø 45 mm L = 10 m avec embouts	W000402141
Flexible Ø 45 mm L = 15 m sans embouts	W000372365
Lot de 2 embouts pour flexible VAC45	W000371977

Désignation	Référence
Flexible Ø 50 mm L = 5 m avec embouts	W000402140
Flexible Ø 50 mm L = 10 m avec embouts	W000402142
Flexible Ø 50 mm L = 15 m sans embouts	W000375488
Lot de 2 embouts pour flexible VAC50	W000375489

- Adaptateur torcheLINC GUN FX pour Flexible Ø 45 mm.

Pour commander

Désignation	Référence
Adaptateur LGFX pour Flexible Ø 45 mm	W000385619

- Flexible de type PVC Ø 50 et 63 mm classé au feu M1.

Pour commander

Désignation	Référence
Flexible PVC Ø 50 mm longueur 50 ml	W000370750
Flexible PVC Ø 63 mm longueur 50 ml	W000370034

- Flexible de type PVC Ø80 mm destiné aux rejets extérieur des turbines à haute dépression.

Pour commander

Désignation	Référence
Flexible de rejet Ø 80 mm longueur 5 ml	W000386139
Flexible de rejet Ø 80 mm longueur 10 ml	W000386140
Flexible de rejet Ø 80 mm longueur 15 ml	W000386141

Kit de refoulement en bardage mural et en toiture

Les kits sont composés d'un lot d'accessoires permettant le rejet d'air à l'extérieur du bâtiment pour les turbines TE 35 et MD2.

A Kit rejet Bardage Mural Ø 80 :

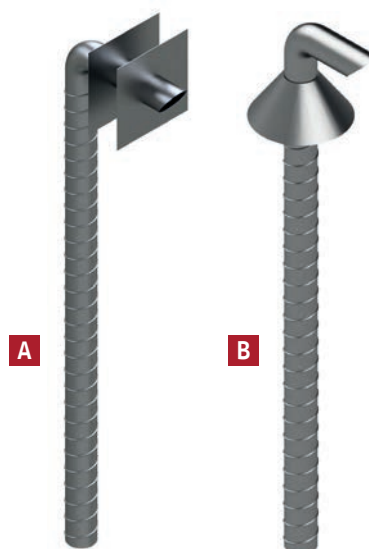
- 1 Gaine spiralée Ø 80 mm.
- 1 Coude 90° Ø 80 mm.
- 1 Sifflet grillagé Ø 80 mm.
- 2 Plaques de propreté Ø 80 mm.
- 1 Flexible Polyuréthane - Lg = 1 ml.
- 1 Lot d'accessoires de montage.

B Kit rejet Toiture Ø 80 :

- 1 Gaine spiralée Ø 80 mm.
- 2 Coudes 90° Ø 80 mm.
- 1 Sifflet grillagé Ø 80 mm.
- 1 Bavette d'étanchéité de toiture.
- 1 Flexible Polyuréthane - Lg = 1 ml.
- 1 Lot d'accessoires de montage.

Pour commander

Désignation	Référence
A Kit de rejet en bardage mural	EM61000235
B Kit de rejet en toiture	EM61000236



Centrales haute dépression avec gestion par automate programmable et écran de commande IHM.

Notre gamme de centrales couvre des besoins d'aspiration de 1 000 à 4 000 m³/h sous des dépressions de 20 000 à 25 000 Pascals. Les centrales possèdent une caractéristique aérodynamique horizontale, ce qui signifie que la dépression est constante quelque soit le débit demandé. Nous garantissons ainsi une efficacité totale au capteur aspirant.

Le choix s'orientera donc en fonction du débit maximum souhaité.

La centrale pourra être réalisée en version compacte avec filtration ou en version séparée avec filtration optionnelle.

Les centrales haute dépression sont innovantes, performantes et fiables

Conforme 

Applications dédiées principalement au soudage par l'utilisation de torches aspirantes, de gabarits aspirants, de buses de captage, de capteurs laminaires ou de systèmes d'aspiration des poussières au sol.

Les centrales sont adaptées pour toutes les fumées ou poussières sèches non explosives.

Caractéristiques :

- Capacité d'aspiration de 1 000 à 4 000 m³/h soit de 5 à 30 soudeurs en simultané pour une utilisation en torches aspirantes.
- Dépression nominale de travail constante comprise entre 20 000 et 25 000 Pa.
- Gestion par automate programmable avec commande à distance équipée d'un écran IHM.
- Ventilateur centrifuge haute pression à réaction à haut rendement.
- Consommation électrique optimisée en fonction du nombre de torches en fonctionnement.
- Variateur de fréquence qui permet le démarrage progressif de la turbine.
- Cyclofiltre à décolmatage automatique de haute performance.
- Cartouches filtrantes média polyester à membrane PTFE haute efficacité de classe H13.
- Fût(s) 40 litres pour la récupération des poussières.
- Silencieux de gaine à bulbe et kit jet vertical afin de limiter le niveau sonore à 75 dB(A) à 1 mètre.
- Caisson insonorisant robuste réalisé en tôles galvanisées peintes époxy.
- Préfiltration métallique classe EU2 si le cyclofiltre n'est pas retenu.

Descriptif des fonctions de l'IHM tactile de 5,7 pouces :

- Mode de fonctionnement manuel / automatique / horloge.
- Visualisation en mode dynamique de l'état de fonctionnement de la centrale.
- Décolmatage des cartouches filtrantes à seuil ou permanent.
- Affichage en temps réel des principaux paramètres :
 - delta de pression des cartouches filtrantes,
 - puissance consommée du ventilateur,
 - fréquence de travail,
 - pression d'air comprimé.
- Horloge de programmation hebdomadaire.
- Commande à distance avec câble de 15 m.
- Colonne lumineuse indiquant "Marche" - "Arrêt" - "Alarme Sécurité".
- Enregistrement des paramètres sur clé USB.
- Courbe d'évolution du delta de pression des cartouches filtrantes.
- Gestion de la maintenance du filtre :
 - heures d'utilisation,
 - remplacement des cartouches,
 - maintenance ventilateur,
 - maintenance du fût à poussières.



Écran d'accueil de l'IHM

Notre gamme de centrale haute dépression est déclinée en 2 versions :

1. Centrale CHD

Centrale Haute dépression avec cyclofiltre en version séparée.

Le cyclofiltre pourra être commandé ultérieurement si la filtration n'est pas retenue. Dans ce cas, le caisson préfiltre sera nécessaire.



2. Centrale CCHD

Centrale Compacte Haute dépression avec cyclofiltre intégré dans un caisson insonorisant à structure renforcée :

- Double isolation.
- Mousse absorbante interne.

Caractéristiques dimensionnelles

CHD Version séparée	Ø Entrée - Sortie (mm)	Largeur (mm)	Profondeur (mm)	Hauteur (mm)	Poids (kg)
1000	152 / 200	2 070	1 300	1 546	700
2000	152 / 250				800
3000	203 / 315				950
4000	250 / 315				1 000
CCHD Version compacte	Ø Entrée - Sortie (mm)	Largeur (mm)	Profondeur (mm)	Hauteur (mm)	Poids (kg)
1000	152 / 200	2 700	1 950	2 756	1 900
2000	152 / 250				2 000
3000	203 / 315				2 150
4000	250 / 315				2 200

Pour commander

CHD - Fabrication de type version séparée	Référence	CCHD - Fabrication de type compact	Référence
CHD 1000 - 20000 Point de fonctionnement : 1 000 m ³ /h sous 20 000 Pa 5 Torches aspirantes en fonctionnement simultané Ventilateur 15 kW - 400 V - 3 phases	EM61000120	CCHD 1000 - 20000 Point de fonctionnement : 1 000 m ³ /h sous 20 000 Pa 5 Torches aspirantes en fonctionnement simultané Ventilateur 15 kW - 400 V - 3 phases Cyclofiltre 2 CD intégré	EM61000140
CHD 1000 - 25000 Point de fonctionnement : 1 000 m ³ /h sous 25 000 Pa 8 Torches aspirantes en fonctionnement simultané Ventilateur 22 kW - 400 V - 3 phases	EM61000121	CCHD 1000 - 25000 Point de fonctionnement : 1 000 m ³ /h sous 25 000 Pa 8 Torches aspirantes en fonctionnement simultané Ventilateur 22 kW - 400 V - 3 phases Cyclofiltre 2 CD intégré	EM61000141
CHD 2000 - 25000 Point de fonctionnement : 2 000 m ³ /h sous 25 000 Pa 14 Torches aspirantes en fonctionnement simultané Ventilateur 37 kW - 400 V - 3 phases	EM61000122	CCHD 2000 - 25000 Point de fonctionnement : 2 000 m ³ /h sous 25 000 Pa 14 Torches aspirantes en fonctionnement simultané Ventilateur 37 kW - 400 V - 3 phases Cyclofiltre 2 CD intégré	EM61000142
CHD 3000 - 25000 Point de fonctionnement : 3 000 m ³ /h sous 25 000 Pa 22 Torches aspirantes en fonctionnement simultané Ventilateur 45 kW - 400 V - 3 phases	EM61000123	CCHD 3000 - 25000 Point de fonctionnement : 3 000 m ³ /h sous 25 000 Pa 22 Torches aspirantes en fonctionnement simultané Ventilateur 45 kW - 400 V - 3 phases Cyclofiltre 4 CD intégré	EM61000143
CHD 4000 - 25000 Point de fonctionnement : 4 000 m ³ /h sous 25 000 Pa 30 Torches aspirantes en fonctionnement simultané Ventilateur 55 kW - 400 V - 3 phases	EM61000124	CCHD 4000 - 25000 Point de fonctionnement : 4 000 m ³ /h sous 25 000 Pa 30 Torches aspirantes en fonctionnement simultané Ventilateur 55 kW - 400 V - 3 phases Cyclofiltre 4 CD intégré	EM61000144
Cyclofiltre à décolmatage automatique	Référence		
Cyclofiltre 2 CD À commander pour CHD 1000 et 2000 2 cartouches filtrantes de 15 m ²	W000273088		
Cyclofiltre 4 CD À commander pour CHD 3000 et 4000 4 cartouches filtrantes de 15 m ²	W000340250		
Caisson préfiltre - Si le cyclofiltre n'est pas commandé	Référence		
Caisson préfiltre avec média classe EU2 - 500 x 500 x 24 mm - (Lxlxh)	EM61000127		

Nota : Sur demande, nous pouvons également proposer :

- CHD et CCHD en version ATEX pour les particules explosives (Poussières zone 21 ou 22).

Complément Kit "Toit pour les centrales CHD et CCHD"

Cet équipement est recommandé dans le cas où la centrale serait installée à l'extérieur sans apprentis.

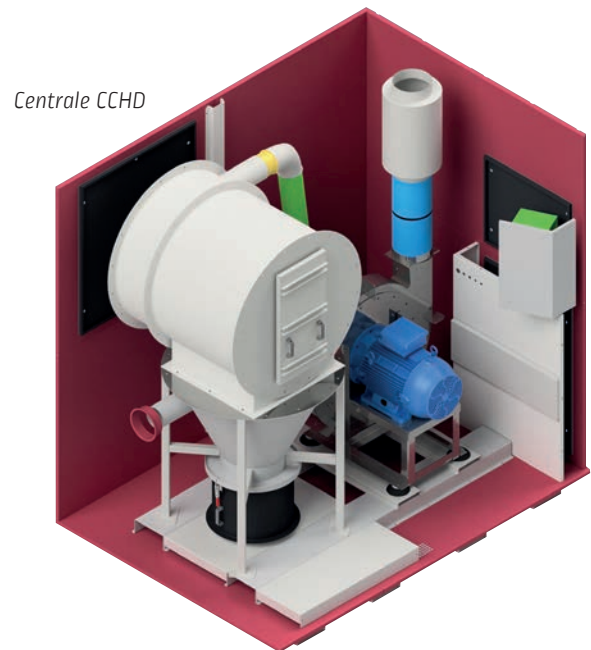
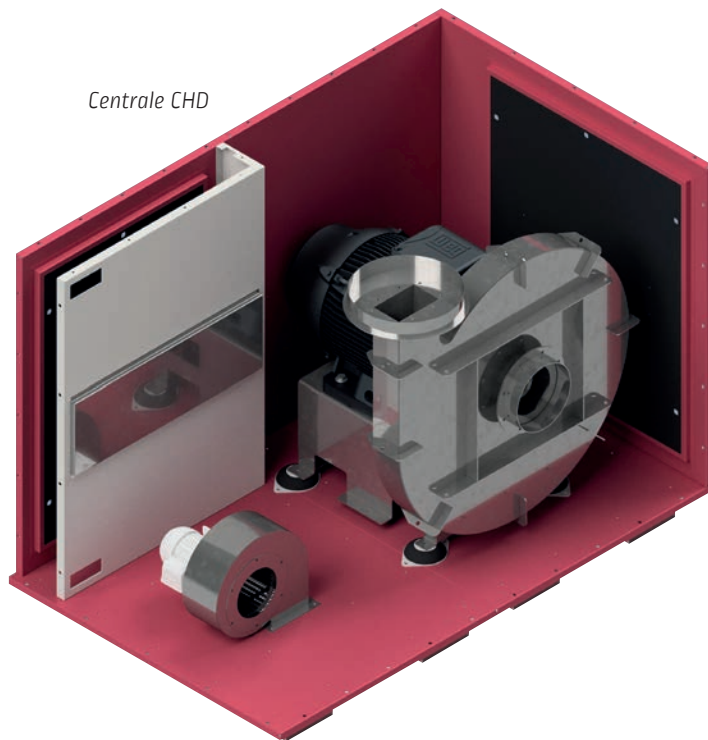
Pour commander

Désignation	Référence
Toit CHD 1000 - 2000 - 3000 - 4000	EM61000239
Toit CCHD 1000 - 2000 - 3000 - 4000	EM61000145

Filtres de rechange

Pour commander

Désignation	Référence
Cartouche filtrante à membrane PTFE - surface 15 m ²	EM61000155
Préfiltre métallique 500 x 500 x 24 mm (Lxlxh) - Classe EU2	W000379647



COFFRET DAMPER BOX

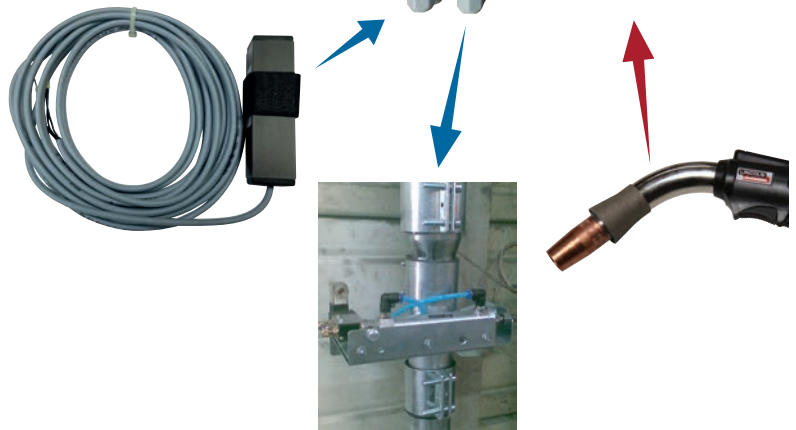
Conforme 

Le coffret DAMPER BOX assure la commande manuelle ou automatique d'un registre pneumatique. Il permet une réduction sonore dans l'atelier et une diminution de la consommation électrique.

- Commutateur de sélection de mode manuel/automatique.
- Mise en service automatique par le capteur de courant ou par un contact extérieur.
- En mode automatique, la fermeture du registre est différée par rapport à l'arrêt de la commande [temporisation réglable de 5 à 60 s].
- Voyant indicateur de l'ouverture du registre.
- Interrupteur cadenassable d'isolement du réseau électrique.
- Alimentation 230/400 V - 1 Ph - 50 Hz.
- Dimensions : 275 x 225 x 120 mm (h x l x p).

Pour commander

Désignation	Référence
Coffret DAMPER BOX	W000370749
Compléments	
Capteur de courant AC/DC	W000379696



Coffret DAMPER BOX DUAL FLOW

Conforme 

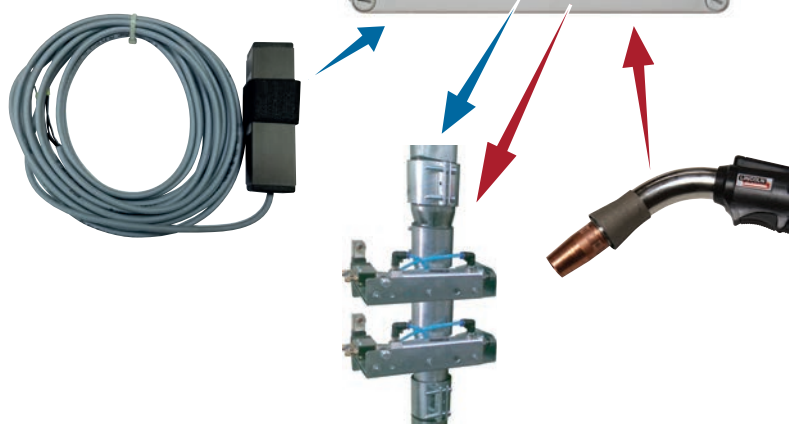
Le coffret DAMPER BOX DUAL FLOW assure la gestion de deux registres pneumatiques Haute dépression. Il devra être associé à notre gamme de torches aspirantes LINC GUN FX DUAL FLOW.

Le premier registre permettra la mise en dépression du capteur aspirant alors que le second gèrera la modulation du débit d'air sur ce même capteur.

- Commutateur de sélection de mode manuel/automatique.
- Commutateur de sélection mode 2 temps / 4 temps :
 - Mode 2 temps : modulation du débit tant que le bouton poussoir est actionné,
 - Mode 4 temps : appui sur le bouton, modulation du débit, nouvel appui, retour au débit nominal,
 - Dans tous les cas, à l'arrêt de l'arc, le débit d'aspiration repasse à son nominal lors d'une nouvelle opération de soudage.
- En mode automatique, la fermeture du registre est différée par rapport à l'arrêt de la commande [temporisation réglable de 5 à 60 s].
- Voyants indicateur de l'ouverture des registres.
- Interrupteur cadenassable d'isolement du réseau électrique.
- Alimentation 230/400 V - 1 Ph - 50 Hz.
- Dimensions : 350 x 225 x 120 mm (h x l x p).

Pour commander

Désignation	Référence
Coffret DAMPER BOX DUALFLOW	W000375442
Compléments	
Capteur de courant AC/DC	W000379696



Les Registres Pneumatiques Haute Dépression

Le registre pneumatique, associé à un coffret DAMPER BOX ESSENTIAL ou à un coffret DAMPER BOX DUALFLOW, permet une automatisation de l'aspiration sur un capteur aspirant par asservissement au temps réel de soudage.

- Distributeur pneumatique 5/2 monostable - bobine 24VAC.
- Vérin pneumatique.
- Utilisation d'un registre avec le coffret DAMPER BOX ESSENTIAL.
- Utilisation de 2 registres en série avec le coffret DAMPER BOX ESSENTIAL DUAL FLOW.



Registre HD

Pour commander

Désignation	Référence
Registre pneumatique HD 50	W000372349
Registre pneumatique HD 63	W000372364
Registre pneumatique HD 76	W000372363

Complément pour modulation du débit d'air	
Lot 20 bagues d'arrêt pour tige vérin 10 mm	W000385366

Aspiration des poussières au sol

Le réseau HD peut également convenir à la mise en œuvre d'un dispositif d'aspiration des poussières au sol.

Notre solution mobile est composée de :

- Fût à poussières Haute Dépression sur chariot mobile intégrant :
 - 1 Chariot mobile avec poignée de transport,
 - 1 Fût à poussières de contenance 50 litres,
 - 1 Enrouleur de flexible,
 - 1 Espace rangement pour la canne et la brosse,
 - 1 Clapet obturant Ø 50 avec connecteur pour raccordement du flexible Ø 38 mm,
 - 1 Piquage Ø 50 mm pour raccordement au réseau collecteur.

Il sera complété par :

- 1 Kit d'aspiration avec brosse de dimension 450 mm intégrant :
 - 1 Flexible Ø 38 mm de longueur 5 ml avec embouts,
 - 1 Ensemble tube droit et coudé chromé Ø 38 mm,
 - 1 Brosse de longueur 450 mm,
 - 1 Flexible Ø 50 mm longueur 10 ml avec embouts.

Pour commander

Désignation	Référence
Fût à poussières Haute Dépression sur chariot mobile	W000402088
Flexible Ø38 mm sans embouts - longueur 5 ml	EM61000359
Lot de 2 embouts pour flexibles Ø 38 mm	EM61000360
Tube coudé Ø 38 mm	EM61000361
Tube droit Ø 38 mm	EM61000362
Capteur brosse 450 mm	EM61000363
Flexible Ø 50 mm L = 10 m avec embouts	W000402142





WELDLINE™

by Lincoln Electric



ACCESSOIRES

PLUS DE CONFORT ET DE SÉCURITÉ POUR LES SOUDEURS



CATALOGUE 2020

PROTECTION DE L'ATELIER

Généralités

WELDLINE® by LINCOLN ELECTRIC est la marque du groupe LINCOLN ELECTRIC qui regroupe tous les produits de l'environnement des soudeurs.

Une offre large sélectionnée à partir de critères de qualités exigeants dans le total respect réglementaire :

- ◆ lanières pour écrans de soudage, meulage ou lanières de protection contre la poussière ou le froid,
- ◆ rideaux et écrans fixes ou mobiles,
- ◆ une gamme professionnelle de tissus résistant à la chaleur,
- ◆ toutes les pièces de rechange nécessaires pour créer vos cabines spécifiques,
- ◆ éléments standards et cloisons insonorisantes.

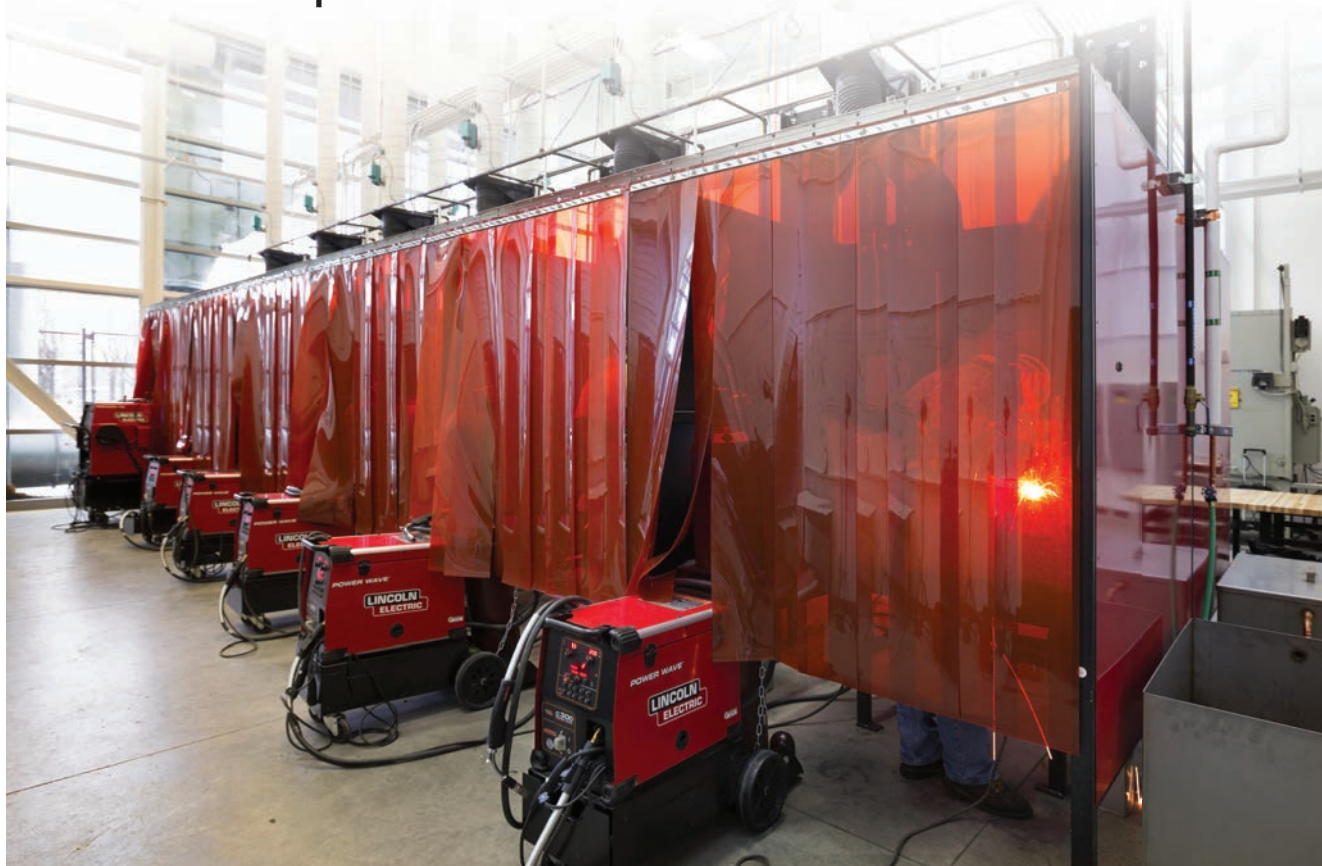
La mise en place et l'utilisation de ces protections sont vérifiées par les services de la **CARSAT**.

LINCOLN ELECTRIC a une **compétence internationale** dans le soudage et les équipements qui lui sont associés.

Notre équipe de chargés d'affaire, spécialistes dédiées, élaborera le projet répondant le mieux à vos attentes et à votre environnement.

**PLUS DE CONFORT
ET DE SÉCURITÉ
POUR LES SOUDEURS**

**Notre objectif est d'offrir
une solution globale et professionnelle
pour un cadre de travail efficace et sécurisé.**



SOMMAIRE

PROTECTION VISUELLE / GÉNÉRALITÉS 105

ÉCRANS DE SOUDAGE 106

- 1** PREMIUM (RIDEAUX) 106
- 2** OPTILAM (LANIÈRES) 106
- 3** PROTECTLITE 107
- 4** UNIVERSAL 108

LANIÈRES DE PROTECTION 109 à 111

RIDEAUX SOUPLES DE PROTECTION 112

- 1** RIDEAUX DE SOUDAGE 112
- 2** RIDEAUX INCOLORES 112

ACCESSOIRES (POUR RIDEAUX ET LANIÈRES) 113

- 1** RAIL 30 X 35 113
- 2** TUBE 33,7 MM ET ACCESSOIRES 114
- 3** TREUIL DÉROULANT COMPLET 8 000 MM 115
- 4** BRAS PIVOTANT 115

PROTECTION CALORIFIQUE

TOILES ANTI-CHALEUR 116

- 1** COUSSINS DE SOUDAGE 116
- 2** MANCHETTES ISOLANTES 116
- 3** COUVERTURES ISOLANTES 116

TOILES DE PROTECTION 117

- 1** PROTECTION PROJECTION (SOUDAGE MEULAGE) 117 et 118
- 2** PROTECTION PROJECTION (FLAMME) 118
- 3** PROTECTION PROJECTION (TRÈS HAUTE TEMPÉRATURE SOUDAGE) 118

CLOISONS MÉTALLIQUES 119

- 1** CABINES DE SOUDAGE TÔLES PEINTES POINTE DIAMANT 119

PROTECTION PHONIQUE

CLOISONS INSONORISANTES 120

- 1** GAMME PHONIC 60 120 et 121

CABINE DE MEULAGE INSONORISANTE 122 et 123

- 1** CLOISONS PROPHONIC 100 122 et 123

DIVERS

TENTES DE SOUDAGE ET PLAQUES IMPACT 124

- 1** TENTES DE SOUDAGE 124
- 2** PLAQUES IMPACT 124

Lanières de protection, rideaux, toiles anti-chaueur, écrans portables, accessoires pour les rideaux/ lanières et cloisons insonorisantes

Les rayonnements optiques auxquels peuvent être exposés les travailleurs sont parfois nocifs pour les yeux et pour la peau.

Les rayonnements optiques sont classés selon leurs longueurs d'onde et comprennent l'ultraviolet, le visible (*seul domaine perceptible par l'œil humain*) et l'infrarouge.

Si l'exposition de courte durée à des rayonnements optiques de faible intensité a des effets bénéfiques pour l'organisme (*synthèse de la vitamine D pour l'ultraviolet par exemple*), l'exposition prolongée à des rayonnements optiques de forte intensité peut présenter des dangers. Les rayonnements optiques sont susceptibles d'affecter la peau et les yeux ; les effets sont d'ordres aigus ou chroniques et sont liés à la longueur d'onde, à l'intensité du rayonnement et à la durée d'exposition. Les atteintes de la peau peuvent se manifester sous forme d'érythème (*coup de soleil*), de vieillissement de la peau et potentiellement de cancer. Pour l'œil, les effets directs immédiats se traduisent par des lésions de la cornée, de la conjonctive, voire de la rétine. A long terme l'exposition chronique peut entraîner une opacification du cristallin (*cataracte*).

Chaque société doit proposer à ses salariés un environnement de travail sécurisé.

Concernant les installations d'ateliers de soudure, diverses règles et normes sont en vigueur comme par exemple la norme européenne EN ISO 25980 qui définit les paramètres de filtration des rayonnements de soudage, d'autoextinguibilité (*résistance au feu*), de stabilité aux UV ainsi qu'un marquage de contrôle.

Les rideaux et lanières de protection WELDLINE By LINCOLN ELECTRIC protègent les personnes environnantes des rayons nocifs de l'arc de soudure.

Tous les produits de filtration WELDLINE By LINCOLN ELECTRIC sont conformes à la norme Européenne EN ISO 25980 et sont, de manière régulière, audités et de nouveaux certifiés. Ceci vous donne la garantie d'un produit de sécurité toujours irréprochable.

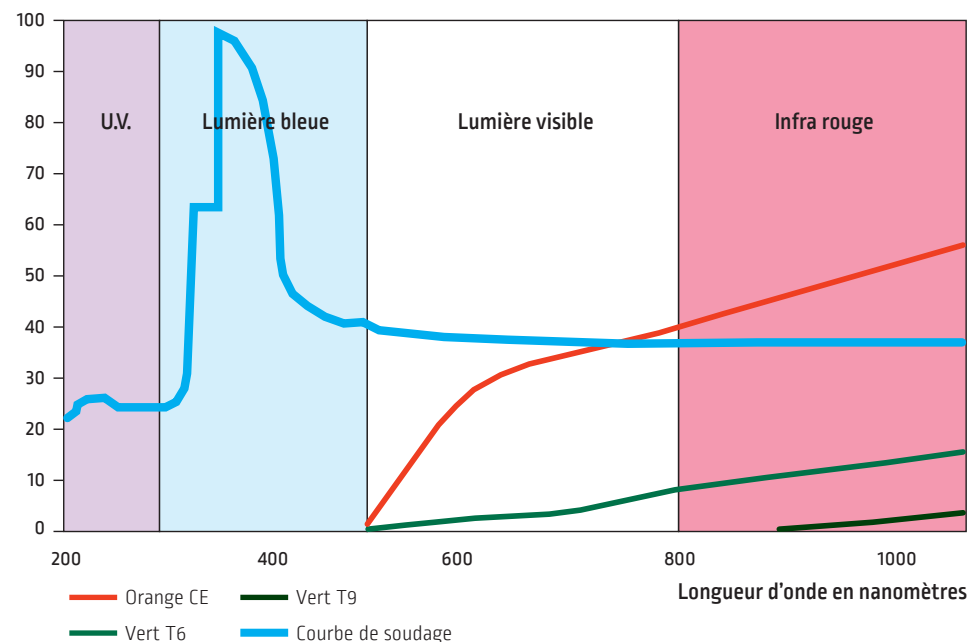


Données techniques des transmissions de lumière des rideaux et lanières de soudage

REMARQUE :
Tous nos rideaux et lanières de protection soudage, teintes Orange CE, Vert T6 ou Vert T9 sont conformes à la norme EN ISO 25980

Ne pas utiliser de rideaux incolores pour le soudage.

Transmission de lumière en %



PREMIUM *(rideaux)*

L'écran PREMIUM est robuste et portable. C'est un écran à rideau tendu et stable lorsqu'il est en position.

- Largeur 2 000 mm, hauteur 2 000 mm.
- Armature en tubes ronds galvanisés (25 x 1 mm).
- Protection UV conforme à la norme EN ISO 25980.
- Écran de protection 2 000 mm x 1 700 mm.

Pour commander

Désignation	Référence
CADRE PREMIUM avec rideaux OR CE 2000 x 2000	W000370400-pack
CADRE PREMIUM avec rideaux VERT T6 2000 x 2000	W000371216-pack
CADRE PREMIUM avec rideaux VERT T9 2000 x 2000	W000370401-pack
Rideau de rechange	
Rideau Orange CE	W000370400
Rideau Vert T6	W000371216
Rideau Vert T9	W000370401

Économique
Montage facile
Léger



OPTILAM *(lanières)*

L'écran OPTILAM est un écran à lanières de largeur 300 et d'épaisseur 2 mm.

Son cadre a un design spécial pour permettre sa bonne portabilité tout en lui offrant une très bonne stabilité.

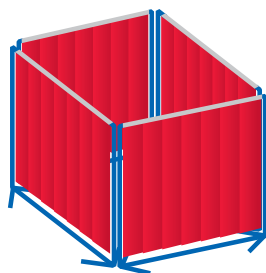
Ses pieds en "canard" permettent un montage de 2 écrans à l'équerre pour la construction rapide de cabines.

- Largeur 1 860 mm, hauteur 1 930 mm.
- Structure peinte en acier.
- Équipé de 7 lanières d'une hauteur de 1 750 mm conforme à la norme EN ISO 25980.

Pour commander

Désignation	Référence
Cadre seul + crochets à lanières	W000010254
Kit 7 lanières Orange CE	W000010257
Kit 7 lanières Vert T9	W000010256

Mobile
et Robuste
Création
cabine
soudure



PROTECTLITE

Stable et mobile, l'écran PROTECTLITE vous assurera une barrière efficace et modulaire contre les arcs de soudage, pour vos travaux postés ou non, en atelier.

Protectlite peut être décliné en plusieurs versions:

- Cadre seul de largeur 2 150 mm à équiper de lanières ou rideaux,
- Version triptyque avec extension de 800 mm pour obtenir une largeur de 3 750 mm.

Les roulettes de manœuvre de diamètre 50 mm et le cadre allégé sont une alternative plus économique à l'UNIVERSAL.

Caractéristiques:

- Cadre - 2000 x 2150 mm (hx),
- 4 Roulettes pivotantes de Ø50 mm dont 2 avec frein,
- Structure cadre acier peint :
 - Tubes carrés de [40 x 30 x 2] mm,
 - Tubes ronds de [30 x 2] mm.

Lanières

- Lanières L 570 x 1 x 1 600 mm prévues avec recouvrement 50 mm,
- Epaisseur 1 mm.

Tryptique

- Extensions pivotantes 800 mm.

Pour exemple :

pour obtenir un cadre tryptique de longueur total de 3750mm on sélectionne 1 cadre + 1 lot de 2 extensions de 800mm [se reporter au tableau ci dessous].

Rideaux

- Rideaux livrés avec 7 oeillets, 7 anneaux métalliques de suspension sur la largeur et boutons pression sur la hauteur. Ourlés sur les 4 côtés.
- Poids de 25 kg.



**Polyvalent
Mobile et Robuste**



Pour commander

	Désignation	Composition PROTECTLITE (largeur)		Référence
		2 150 mm	3 750 mm	
Rideaux	Cadre	1	1	W000010224
	Lot 2 extensions	-	1	W000010226
	Rideaux Orange CE	2	3	W000010355
	Rideaux Vert T6	2	3	W000010351
	Rideaux Vert T9	2	3	W000010359
Lanières	Cadre	1	1	W000010224
	Lot 2 extensions	-	1	W000010226
	Kit 4 Lanières Orange CE	1	2	W000010261
	Kit 4 Lanières Vert T6	1	2	W000010484
	Kit 4 Lanières Vert T9	1	2	W000010487
	Collier de suspensions	13	22	W000010181

Élément de rechange

Kit 4 roulettes :

- 2 libres
- 2 à blocage

W000010497

UNIVERSAL

Parfaitement stable et mobile, l'écran Universal est de très haute qualité. De conception robuste, il pourra être utilisé dans les conditions les plus extrêmes.

Le cadre très résistant et les roulettes de manœuvre de grand diamètre (75 mm) en font un investissement durable.

Universal peut être décliné en plusieurs versions :

- Cadre seul de largeur 2150 mm équipé de lanières ou rideaux,
- Version triptyque avec extension de 700 ou 1100 mm pour obtenir une largeur de 3550 ou 4350 mm.

Caractéristiques:

- Cadre - 2100 x 2150 mm (hx),
- 4 Roulettes pivotantes de Ø75 mm dont 2 avec frein,
- Structure cadre acier peint :
 - Tubes carrés de (50 x 30 x 2) mm,
 - Tubes ronds de (35 x 2,5) mm.

Rideaux

- Rideaux livrés avec 7 oeillets, 7 anneaux métalliques de suspension sur la largeur et boutons pression sur la hauteur. Ourlés sur les 4 côtés,
- Poids de 25 kg.

Tryptique

- Extensions pivotantes 700 mm ou 1100 mm.

Pour exemple :

pour obtenir un cadre tryptique de longueur total de 3550mm on sélectionne 1 cadre + 2 extensions de 700mm [se reporter au tableau ci dessous].

Pour commander

	Désignation	Composition UNIVERSAL (largeur)			Référence
		2 150 mm	3 550 mm	4 350 mm	
Rideaux	Cadre	1	1	1	W000010269
	Extension	-	2	-	W000010273
	Extension	-	-	2	W000010274
	Rideaux Orange CE	2	3	3	W000010356
	Rideaux Vert T6	2	3	3	W000010352
	Rideaux Vert T9	2	3	3	W000010360
	Rideaux transparents	2	3	3	W000010468
Lanières	Cadre	1	1	1	W000010269
	Extension	-	2	-	W000010273
	Extension	-	-	2	W000010274
	Kit lanières Orange CE	3	4	5	W000010333
	Kit lanières Vert T9	3	4	5	W000010335
	Lot de 11 crochets	1			W000010459
Kit accessoires	-	1	1	W000010253	

Robuste

Industrie lourde

Possibilité équipé en toile anti-chaueur ou en toile insonorisante

Lanières

- Lanières L 300 x 2 x 1 800 mm prévues avec recouvrement de 66%,
- Epaisseur 2 mm.



Élément de rechange

- Kit 4 roulettes :
- 2 libres
- 2 à blocage

W000010297

LANIÈRES DE PROTECTION

Ces lanières sont fabriquées conformément à la norme EN ISO 25980.

- Les lanières de protection sont proposées en différentes teintes :



Orange CE

Vert T6

Vert T9

Le choix de la couleur dépendra du procédé de soudage concerné. Généralement une couleur claire convient pour le brasage, le soudage à la flamme et le soudage à basse intensité. L'éclairage de l'espace de travail sera amélioré. La teinte vert T9 est conçue pour le soudage à haute intensité et / ou pour les applications de soudage spéciales comme le MIG aluminium.

- Lanières de protection incolores

Elles assurent une protection contre l'air, la poussière, l'humidité, les éclaboussures et le bruit.

Elles sont conditionnées au choix par rouleau de longueur de 50 m ou sur mesure, coupées et poinçonnées. Toutes les bandes sont auto-extinguibles.



Recouvrement des lanières de protection

Recouvrement à 66% :

- Lanières de largeur 300 mm.
- Écran complet grâce à un recouvrement important.
- Coupe-vent efficace et très bonne résistance mécanique.

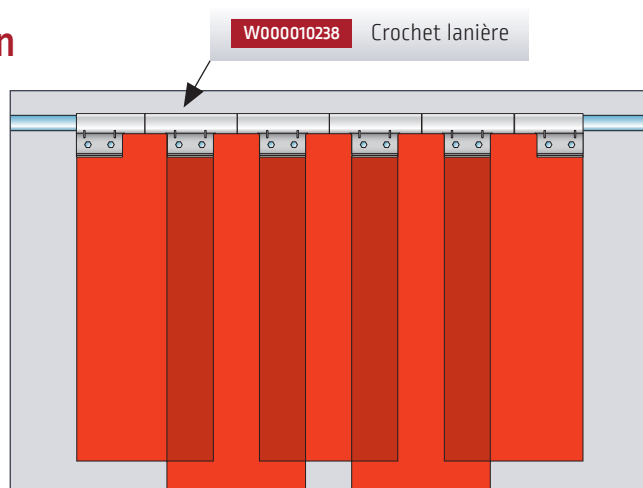
$$\text{Nb} = \frac{\text{L} - 100}{200}$$

Nb : nombre de lanières
L : longueur désirée en mm

Si Nb < x,5 alors Nb = x

Si Nb > x,5 alors Nb = x + 1

Ex : Nb = 10,6 donc 11 lanières



Le nombre de crochets est égal au nombre de lanières + 1.

Recouvrement à 33% :

- Lanières de largeur 300 mm.
- Écran complet grâce à un recouvrement important.
- Utilisé principalement si un franchissement des lanières est fréquent.

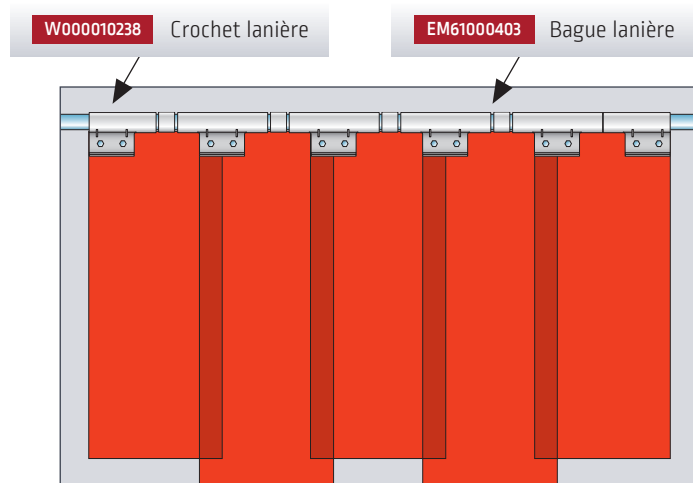
$$\text{Nb} = \frac{\text{L} - 50}{250}$$

Nb : nombre de lanières
L : longueur désirée en mm

Si Nb < x,5 alors Nb = x

Si Nb > x,5 alors Nb = x + 1

Nota : ne pas oublier les bagues intermédiaires



Le nombre de crochets est égal au nombre de lanières + 1.

Le nombre de bagues est égal au nombre de lanières - 1.

Tableau de sélection du nombre de lanières en largeur 300 mm

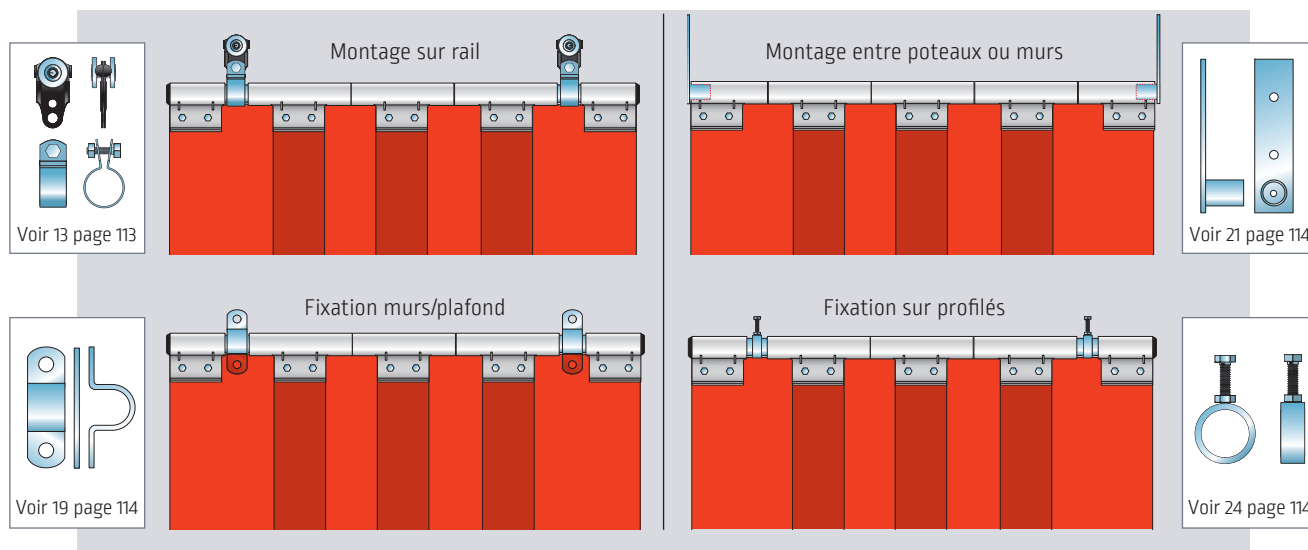
Nombre de lanières	Largeur en mm avec recouvrement	
	66 %	33 %
1	300	300
2	500	550
3	700	800
4	900	1 050
5	1 100	1 300
6	1 300	1 550
7	1 500	1 800
8	1 700	2 050
9	1 900	2 300
10	2 100	2 550
11	2 300	2 800
12	2 500	3 050

Nombre de lanières	Largeur en mm avec recouvrement	
	66 %	33 %
13	2 700	3 300
14	2 900	3 550
15	3 100	3 800
16	3 300	4 050
17	3 500	4 300
18	3 700	4 550
19	3 900	4 800
20	4 100	5 050
21	4 300	5 300
22	4 500	5 550
23	4 700	5 800
24	4 900	6 050

Nombre de lanières	Largeur en mm avec recouvrement	
	66 %	33 %
25	5 100	6 300
26	5 300	6 550
27	5 500	6 800
28	5 700	7 050
29	5 900	7 300
30	6 100	7 550
31	6 300	7 800
32	6 500	8 050
33	6 700	8 300
34	6 900	8 550
35	7 100	8 800
36	7 300	9 050

Montage et suspension des lanières largeur 300 mm

Différents types de montage : exemples pour lanières 300 mm en recouvrement 66%

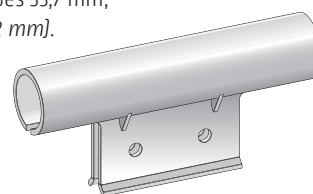


Suspension des lanières :

Remarque : les crochets de suspension sont fixés sur les bords des lanières au niveau du recouvrement partiel de celles-ci, évitant ainsi la déformation et l'entrebâillement des lanières après quelques temps d'utilisation. Compte tenu du principe de fixation, le premier et le dernier crochet seront raccourcis

Crochet de suspension pour lanière

- Largeur 200 mm, pour tubes 33,7 mm, [tournant libre sur tube 32 mm].



Bague intermédiaire

- Pour recouvrement 33%, [intercalée entre 2 crochets de suspension].



Pour commander

Désignation	Référence
Crochet à l'unité	W000010238
Lot de 11 crochets	W000010459
Bague à l'unité	EM61000403
Lot de 10 bagues	W000010460

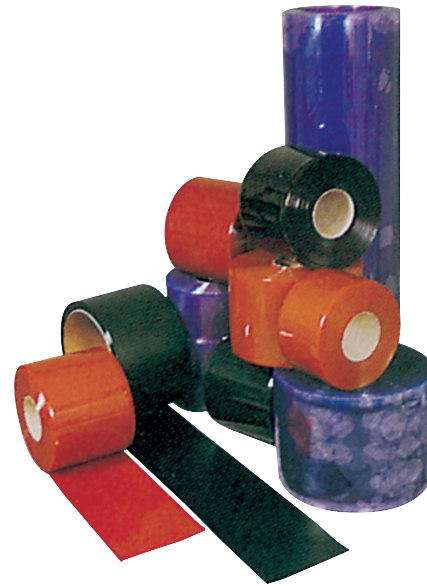
POUR COMMANDER

Conditionnement par rouleau de 50 m

Largeur	Épaisseur	Couleur	Référence
200 mm	2 mm	Transparent	W000010239
300 mm	2 mm	Orange CE	W000010230
	2 mm	Vert T6	W000010228
	2 mm	Vert T9	W000010229
	2 mm	Transparent	W000010240
	3 mm	Orange CE	W000010232
	3 mm	Vert T9	W000010458
	3 mm	Transparent	W000010241

Poids des lanières :

Largeur	Épaisseur	Poids par mètre
200 mm	2 mm	0,45 kg
300 mm	2 mm	0,67 kg
300 mm	3 mm	1,00 kg
400 mm	4 mm	1,67 kg
570 mm	1 mm	0,67 kg



Lanières coupées et poinçonnées sur mesure

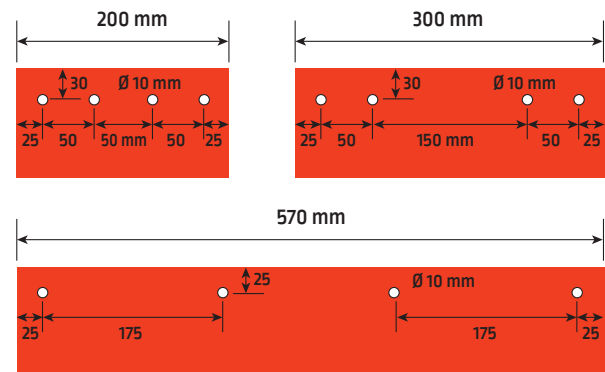
Largeur	Épaisseur	Couleur	Remarques	Référence pour 1 mètre
300 mm	2 mm	Orange CE	Perçage standard	W000010235
	2 mm	Vert T6		W000010233
	2 mm	Vert T9		W000010234
200 mm	2 mm	Transparent	Sur demande*	W000010243
300 mm	2 mm	Transparent	Sur demande*	W000010244
	3 mm	Transparent		W000010245

Commentaires : pour obtenir 10 lanières de hauteur 1,80 m, vous devez commander 18 fois la référence W000XXXXX correspondant à la couleur dont vous avez besoin.

* Ces articles sont définis mais non tenus en stock.

Délai de livraison : 2 semaines

Perçage standard des lanières



Nombre de lanières	Total largeur	Épaisseur	Couleur	Hauteur	Remarques	Référence
Kit 4 lanières de largeur 570 mm	2 000 mm	1 mm	Orange CE	1 600 mm	Spécifiques pour les écrans PROTECTLITE. Livrés avec un kit de 13 crochets (W000010483).	W000010261
	2 000 mm	1 mm	Vert T6	1 600 mm		W000010484
	2 000 mm	1 mm	Vert T9	1 600 mm		W000010487
	2 000 mm	1 mm	Orange CE	1 800 mm	Livrés avec un kit de 13 crochets (W000010483).	W000010262
	2 000 mm	1 mm	Vert T6	1 800 mm		W000010485
	2 000 mm	1 mm	Vert T9	1 800 mm		W000010488
	2 000 mm	1 mm	Orange CE	2 000 mm		W000010263
Kit 4 lanières de largeur 300 mm	2 100 mm	2 mm	Orange CE	1 800 mm	Spécifiques pour les écrans UNIVERSAL (3 jeux). Livrés sans le kit de 11 crochets (W000010459).	W000010333
	2 100 mm	2 mm	Vert T9	1 800 mm		W000010335
Kit 7 lanières de largeur 300 mm	1 860 mm	2 mm	Orange CE	1 750 mm	Spécifiques pour les écrans OPTILAM. Livrés sans crochets à lanières (W000010238).	W000010257
	1 860 mm	2 mm	Vert T9	1 750 mm		W000010256

RIDEAUX DE SOUDAGE

Les rideaux de soudage sont fabriqués conformément à la norme ISO EN 25980.

Ils sont auto-extinguibles et d'une largeur de 1 400 mm.
Ils sont ourlés sur les quatre cotés, ce qui leur garantit une très bonne résistance aux déchirures.
Ils sont en PVC épaisseur 0,4 mm.
Ils sont livrés avec 7 oeillets de suspension sur leur largeur et 7 anneaux métalliques de suspension.
La juxtaposition des rideaux se fait par boutons pression sur leur hauteur : 120 + 400 mm d'espacement.

• 3 teintes sont disponibles :



Orange CE



Vert T6

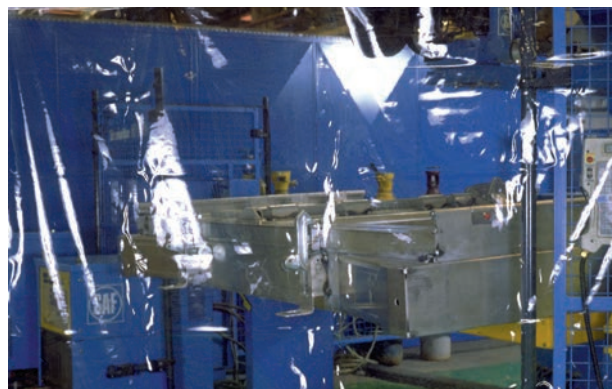


Vert T9



RIDEAUX INCOLORES

Les rideaux incolores sont destinés à une protection contre les courants d'air, les poussières, l'humidité et les projections de meulage.
Ils sont auto-extinguibles et sont fournis en largeur de 1 400 mm.
Classement feu M2.
Ils sont ourlés sur les quatre cotés, ce qui leur garantit une très bonne résistance aux déchirures.
Ils sont en PVC épaisseur 0,4 mm.
Ils sont livrés avec 7 oeillets de suspension sur leur largeur et 7 anneaux métalliques de suspension.
La juxtaposition des rideaux se fait par boutons pression sur leurs hauteurs : 120 + 400 mm d'espacement.



Pour commander

Largeur	Hauteur	Couleur	Référence	Remarques
1 400 mm	1 400 mm	Orange CE	W000010354	-
		Vert T9	W000010358	
		Incolore	W000010466	
	1 600 mm	Orange CE	W000010355	Pour PROTECTLITE
		Vert T6	W000010351	
		Vert T9	W000010359	
	1 800 mm	Orange CE	W000010356	Pour UNIVERSAL
		Vert T6	W000010352	
		Vert T9	W000010360	
	2 000 mm	Orange CE	W000010357	-
		Vert T6	W000010353	
		Vert T9	W000010361	
Incolore		W000010469		
1 700 mm	2 000 mm	Orange CE	W000370400	UNIQUEMENT pour PREMIUM
		Vert T6	W000371216	
		Vert T9	W000370401	
3 420 mm	1 300 mm	Vert T9	W000010173	avec velcro
		Orange CE	W000010174	

Autres rideaux :

Fournis sur demande et sous un délai de 15 jours : hauteur de 2 200, 2 400, 2 600, 2 800, 3 000 mm, largeur 1 400 mm.

Rideaux sur mesure en dimensions spéciales :

Prix par m² avec œillets de suspension sur leur largeur, boutons pression sur leur hauteur et les anneaux métalliques de suspension.

Incolore

Référence : **W000010470**

Coloré (Orange CE, vert T6 et T9)

Référence : **W000010465**

Exemple de commande sur mesure de 2 rideaux :

Largeur 1,80 m x hauteur 3 m = 5,4 m²
pour 2 rideaux

Besoin = 10.8 m² = 11 m².

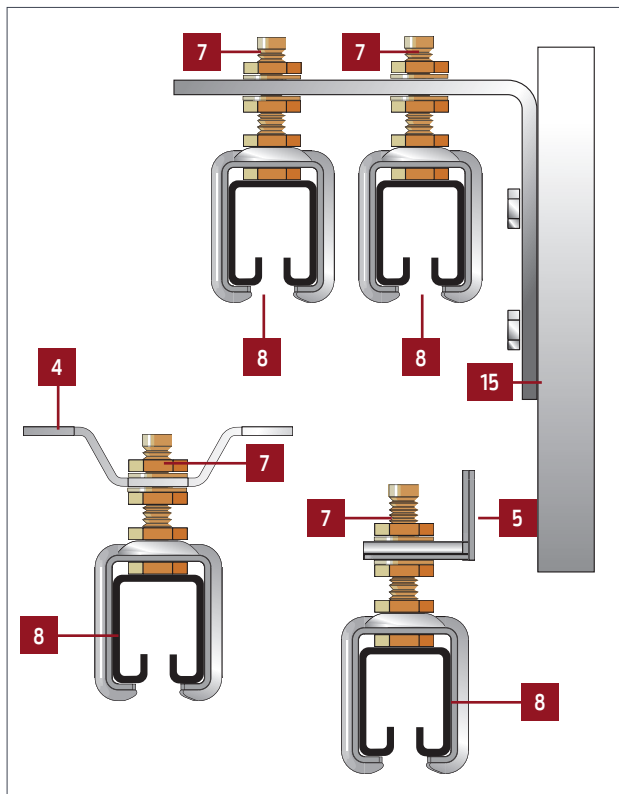
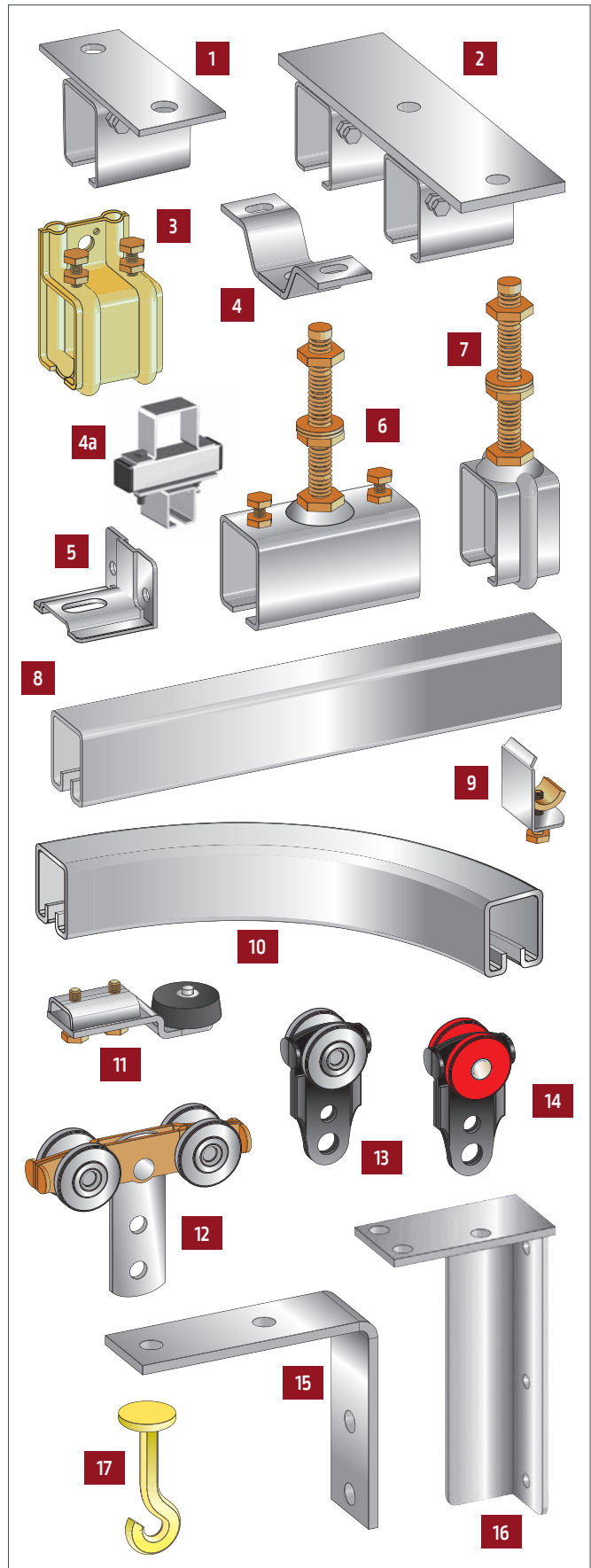
Œillets de suspension sur leur largeur, boutons pression sur leur hauteur.

RAIL 30 x 35

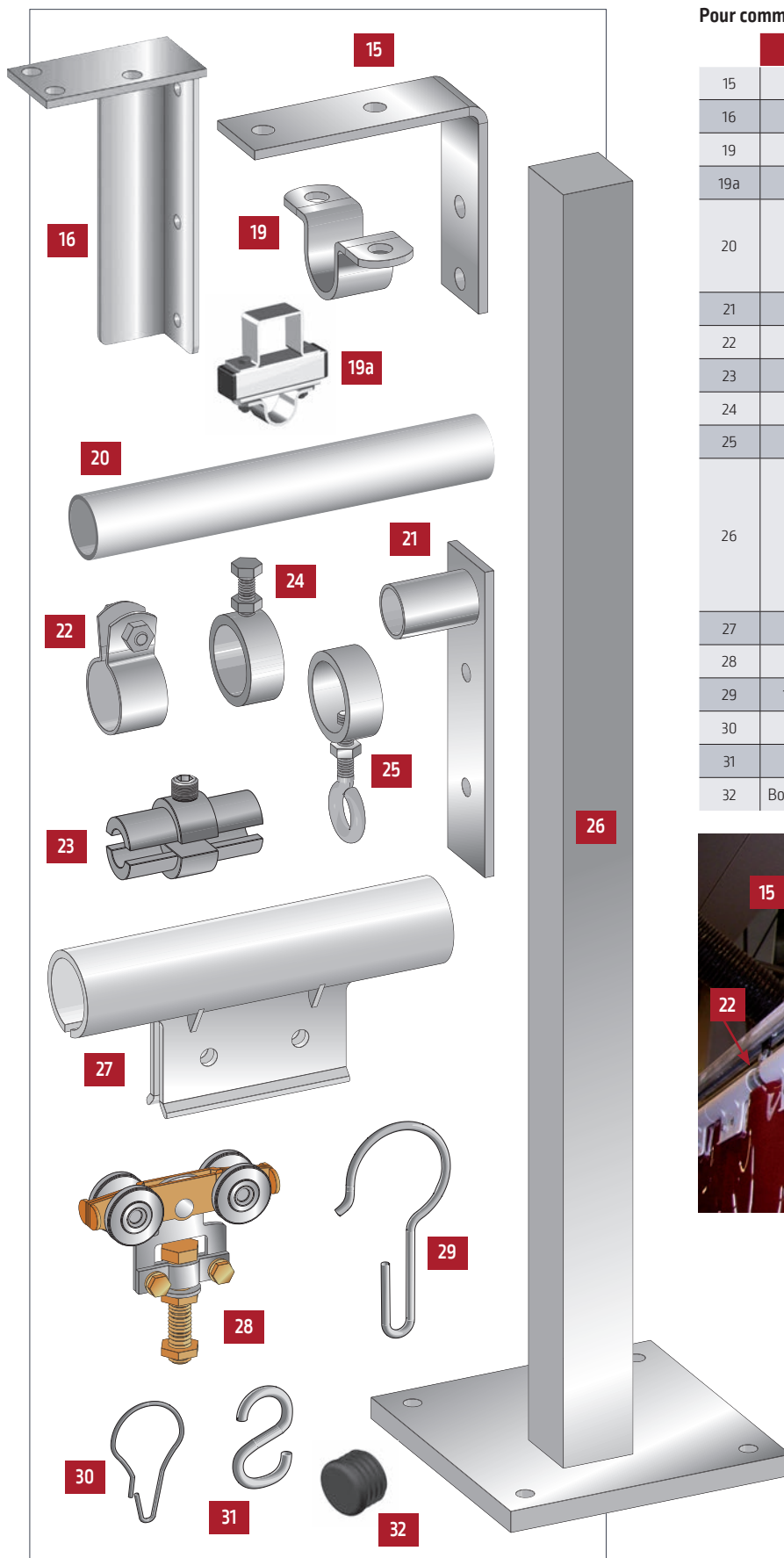
Entre 2 supportages distants de 2 mètres,
la charge admissible est de 57 kg.

Pour commander

	Désignation	Référence
1	Support plafond rail simple	W000010209
2	Support plafond rail double	W000010210
3	Manchon de raccordement latéral	W000010208
4	Patte plafond	W000010214
4a	Patte pour bras pivotant	EM61000221
5	Patte équerre	W000010213
6	Manchon de raccordement 2 rails	W000010212
7	Support tige longue 10 x 100	W000010211
8	Rail 30 x 35 longueur maxi 3 mètres - 1 mètre - 2 mètres - 3 mètres	W000010199 W000010200 W000010201
9	Embout de finition enjoliveur	W000010215
10	Rail courbe 90°, rayon 500 mm	W000010205
11	Butée chariot	W000010216
12	Chariot acier double	W000010178
13	Chariot acier simple	W000010177
14	Chariot léger (pour rideaux)	W000010176
15	Support fixation rail (poteaux/mur)	W000010207
16	Support universel	W000010218
17	Support rail (lot de 10)	W000010221

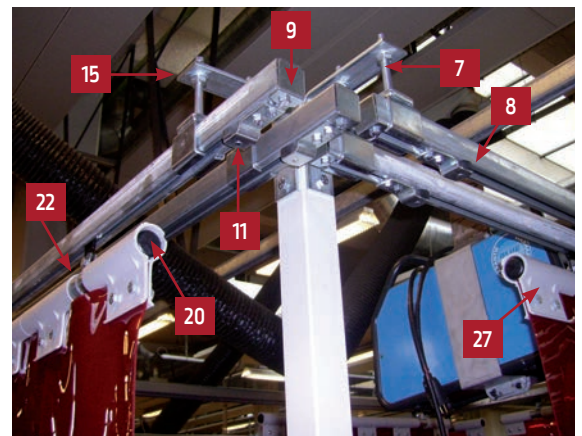


TUBE 33,7 MM ET ACCESSOIRES



Pour commander

	Désignation	Référence
15	Support fixation rail (poteaux/mur)	W000010207
16	Support universel	W000010218
19	Fixation tube plafond/poteau	W000010182
19a	Fixation tube pour bras pivot	EM61000230
20	Tube Ø 33,7 mm - 1 mètre - 2 mètres - 3 mètres	W000010187 W000010188 W000010189
21	Fixation murale tube	W000010183
22	Collier de suspension tube	W000010181
23	Manchon de raccordement tube	W000010185
24	Support à tige longue	W000010184
25	Bague d'ouverture avec corde	W000010223
26	Poteaux - 50 x 50 x 2 250 mm - 50 x 50 x 3 000 mm - 80 x 80 x 3 000 mm - 100 x 100 x 3 000 mm - 120 x 120 x 3 000 mm - 160 x 160 x 3 000 mm	W000010194 W000010196 W000010193 EM61000222 EM61000223 EM61000224
27	Crochet de suspension lanière	W000010238
28	Chariot acier double pivotant	W000010179
29	10 anneaux ouverts acier 4 mm Ø 40	W000010219
30	7 anneaux fermés pour rideau	W000010170
31	10 anneaux acier en S	W000010206
32	Bouchon de finition pour tube Ø 33,7 mm	EM61000233



TREUIL DÉROULANT COMPLET 8 000 MM

Treuil déroulant, longueur 8 mètres, sans rideaux.

- Support mural inclus,
- Livré avec mécanisme de tension du câble,
- Câble Ø 3 mm.

A compléter de notre gamme de rideaux*
L 1 400 x H 1 400 à 2 000 mm (voir page 112)

Pour commander

Désignation	Référence
Treuil déroulant complet - 8 000 mm	EM6100404
Anneaux de suspension rideau (lot de 10)	EM6100025

* Maximum 6 rideaux de 1400 mm



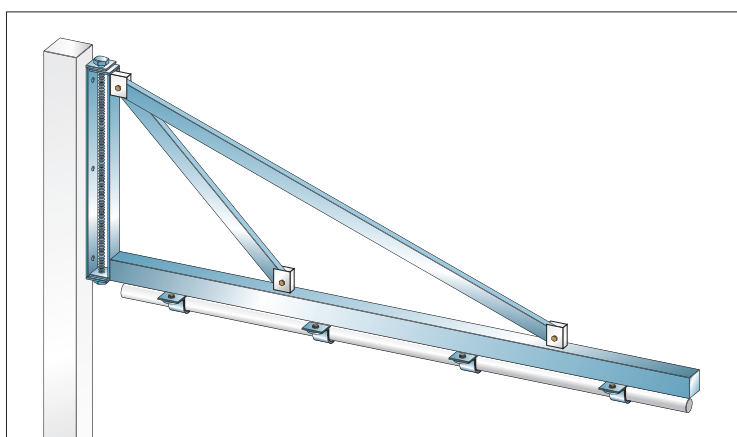
BRAS PIVOTANT

Les bras pivotants permettent de créer un accès de grande dimension aux zones de travail.

- La flèche est composée d'un tube carré 50 x 50 mm,
- Le bras est pourvu d'une charnière et d'un ralentisseur (vitesse de rotation),
- Coloris RAL 7035,
- Le support pour montage contre un mur est inclus. Possibilité de montage sur poteau de 80, 100 ou 120, (se reporter au tableau ci dessous).
- Possibilité de montage de 2 bras sur poteau de 160 mm [nous consulter]

Pour commander

Longueur	Référence
2 000 mm	EM61000226
3 000 mm	EM61000227
4 000 mm	EM61000228
5 000 mm	EM61000229

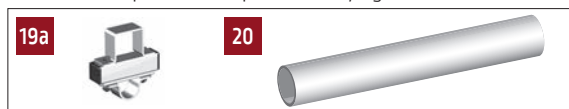


Accessoires de montage

Le bras pivotant devra être complété d'un tube rond ou d'un rail.

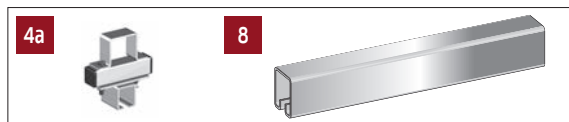
Tube rond

- Prévoir le rep 20 et le rep 19a* (voir page 114)



Rail

- Prévoir le rep 8 et le rep 4a* (voir page 113)



*1 fixation au mètre

Choix des poteaux pour bras pivotant

Longueur de bras	Rideaux			Lanières 300 x 2 mm			Lanières 300 x 3 mm		
	Hauteur sous bras			Hauteur sous bras			Hauteur sous bras		
	2 200 mm	2 700 mm	3 200 mm	2 200 mm	2 700 mm	3 200 mm	2 200 mm	2 700 mm	3 200 mm
Section poteau recommandé									
2 000 mm	80 mm			80 mm	100 mm		100 mm		
3 000 mm	80 mm			100 mm	120 mm		120 mm	120 mm	120 mm
4 000 mm	80 mm			120 mm			120 mm	Nous consulter	
5 000 mm	100 mm			120 mm	Nous consulter		Nous consulter		

PRODUITS ISOLANTS

Les produits isolants anti-chaueur sont utilisés pour maintenir en température des pièces préchauffées et pour éviter d'être en contact avec des objets à haute température.

Finitions premium :

- Le fil d'acier inoxydable est enduit de Kevlar
- Coutures renforcées

COUSSINS DE SOUDAGE

Ils préviennent des brûlures ou blessures en cas de contact avec une soudure et assure une position de travail plus confortable. Toile extérieure en fibre de verre Thermo E, enduite 2 faces.

Pour commander

Coussins	Épaisseur	Référence
500 mm x 500 mm	80 mm	W000010541
1 000 mm x 1 000 mm	80 mm	W000010542

Température : 550 °C en continu, 600 °C en pointe.



MANCHETTES ISOLANTES

Elles permettent le contrôle du refroidissement des soudures en tuyauteries et pipes lines.

Elles sont prédisposées pour s'adapter au diamètre et dimensions des pièces qu'elles entourent.

Pour commander

Manchettes isolantes	Diamètre	Référence
1 000 mm x 500 mm	150 - 280mm	W000010543
2 000 mm x 500 mm	450 - 610mm	W000010545

Température : 550 °C en continu, 600 °C en pointe.



COUVERTURES ISOLANTES

Elles assurent un contrôle du refroidissement des soudures ou de pièces préchauffées.

Pour commander

Couvertures isolantes	Épaisseur	Référence
1 000 mm x 2 000 mm	30 mm	W000010546
2 000 mm x 2 000 mm	30 mm	W000010547
1 000 mm x 2 000 mm	60 mm	W000010548
2 000 mm x 2 000 mm	60 mm	W000010549

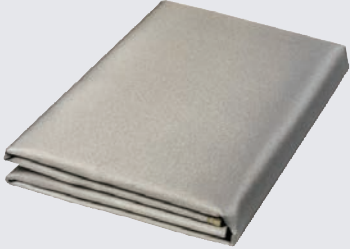

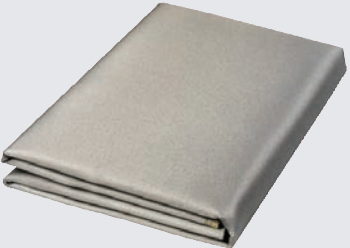
Température : 550 °C en continu, 600 °C en pointe.



PROTECTION PROJECTION

Conforme EN 13501-1

Soudage Meulage

Désignation	Base	Application	Température (°C)	Poids (g/m ²)	Finition	Dimensions (mm)	Référence
VULCAIN RIDEAU ⁽¹⁾ 	Fibre de verre enduite de polyuréthane (2 faces)	Soudage arc et meulage. Position horizontale et verticale. Travaux courants.	En pointe : 600 En continu : 550	720	Gris	1 600 x 1 500	W000010316
						1 800 x 1 500	W000010317
						2 000 x 1 500	W000010318
CHRONOS 	Fibre de verre enduite de polyuréthane (1 face)	Soudage arc et meulage. Position horizontale et verticale. Travaux courants.	En pointe : 600 En continu : 550	690	Gris	1 000 x 2 000	W000274163
						2 000 x 2 000	W000274164
						2 000 x 3 000	W000274165
						3 000 x 3 000	W000274166
						3 000 x 4 000	W000274167
						4 000 x 4 000	W000274168
						1 000 x 25 m*	W000274169
VULCAIN TOILE 	Fibre de verre enduite de polyuréthane (2 faces)	Soudage arc et meulage. Position horizontale et verticale. Travaux courants.	En pointe : 600 En continu : 550	720	Gris	2 000 x 1 000	W000010319
						2 000 x 2 000	W000010320
						3 000 x 2 000	W000010321
						3 000 x 3 000	W000010322
						4 000 x 3 000	W000010323
						4 000 x 4 000	W000010324
						1 000 x 25 m*	W000010498


(1) : sur demande, hauteur 2 200 mm / 2 400 mm / 2 800 mm / 3 000 mm livraison sous 3 semaines.

* Rouleau non ourlé.




PROTECTION PROJECTION


Soudage Meulage

Désignation	Base	Application	Température (°C)	Poids (g/m ²)	Finition	Dimensions (mm)	Référence
VESUVIO 	Fibre de verre (<i>filament</i>) enduite de silicate de calcium (2 faces)	Soudage arc et meulage. Position horizontale et verticale.	En pointe : 750 En continu : 700	690	Gris foncé	1 000 x 1 000	W000010529
						2 000 x 1 000	W000010530
						2 000 x 2 000	W000010531
						3 000 x 2 000	W000010532
						3 000 x 3 000	W000010533
						4 000 x 3 000	W000010534
ETNA 	Fibre de verre texturée enduite (2 faces) de polyuréthane résistant aux hautes températures	Soudage arc en position horizontale. Travaux rigoureux.	En pointe : 900 En continu : 750	1220	Gris	1 000 x 1 000	W000010325
						2 000 x 1 000	W000010326
						2 000 x 2 000	W000010327
						3 000 x 2 000	W000010328
						3 000 x 3 000	W000010329
						4 000 x 4 000	W000010331

Flamme

Désignation	Base	Application	Température (°C)	Poids (g/m ²)	Finition	Dimensions (mm)	Référence
SIRIUS 	Fibre de verre texturée	Soudage arc en position horizontale. Travaux rigoureux. Haute résistance à la flamme	En pointe : 1 000 En continu : 700	1 035	Brun clair	1 000 x 2 000	W000274170
						2 000 x 2 000	W000274171
						2 000 x 3 000	W000274172
						3 000 x 3 000	W000274173
						1 000 x 25 m*	W000274174

Très haute température soudage

Désignation	Base	Application	Température (°C)	Poids (g/m ²)	Finition	Dimensions (mm)	Référence
STROMBOLI 	Fibre silicate (<i>filament</i>) recouverte d'un enduit minéral sur les 2 côtés	Soudage arc en position horizontale. Travaux rigoureux. Très haute résistance à la flamme	En pointe : 1300 En continu : 1000	1220	Brun foncé	1000 x 900	W000010535
						2000 x 900	W000010536
						2000 x 1800	W000010537
						3000 x 1800	W000010538
						3000 x 2700	W000010539

CABINES DE SOUDAGE TÔLES PEINTES POINTE DIAMANT

Les cloisons métalliques en pointe de diamant permettent la constitution de cabines de soudage ou la délimitation d'espaces de travail en structure rigide dans l'atelier.

Il s'agit d'éléments modulaires en tôle d'acier, peints en gris anthracite (Ra1 7016).

Les panneaux comportent des platines de fixation et une garde de 150 mm permettant un nettoyage aisé du sol.

- Panneaux d'épaisseur 15/10^{ème} en pointe diamant
- Largeur de 500 ou 1000 mm - Hauteur 2200 mm
- Cadre en cornière largeur 66 mm
- Accès aux cabines fermé par des lanières ou de rideaux de soudage.
- Possibilité de créer un accès aux cabines par une porte pivotante ou fixe.

Pour commander

Désignation	Référence
Panneau Pointe Diamant H = 2200, l = 500 mm	EM610000231
Panneau Pointe Diamant H = 2200, l = 1000 mm	EM610000232
Montant d'assemblage d'angle. Hauteur 2 200 mm	W000375316
Tube d'assemblage en T ou en croix. Hauteur 2 200 mm.	W000375319
Sabot 60 x 60 mm pour tube d'assemblage en T ou en croix.	W000375320



GAMME PHONIC 60

Ce système modulaire des cloisons permet de réaliser des cabines qui offrent une protection contre les rayonnements d'arc et le bruit lors des opérations de soudage et de meulage.

Avantages

- Structure très solide
- Très bonne insonorisation
- Assemblage mécanique permettant un montage rapide et évolutif.

Ces cloisons d'une hauteur de 2 010 mm ou 2 510 mm sont fournies en largeur de 510 et 1 010 mm.

Possibilité de montage sur pied ou au sol.

Montage sur pieds avec garde au sol de 140 mm (*uniquement pour cloison hauteur 2 010 mm*).

Montage au sol sur lisses (*pour cloison hauteur 2 010 mm et 2 510 mm*).

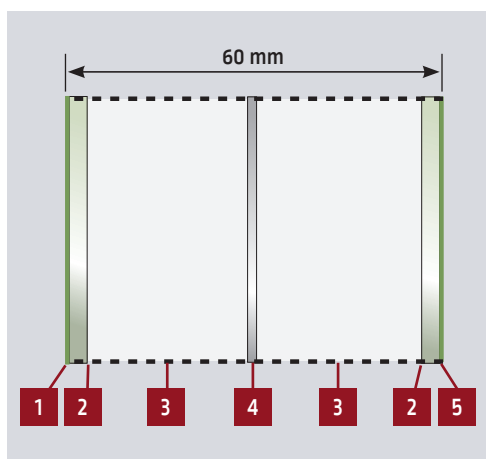
Couleur standard des cabines : gris RAL 7016.

Caractéristiques techniques

Les panneaux ont une épaisseur de 60 mm.

Fabrication de type sandwich. Composées de 7 couches pour assurer une réduction du bruit maximal.

- 1 Tôle perforée ou tôle pleine (*pour faces externes*) épaisseur 0,8 mm
- 2 Laine en suint/fibre de verre traitée anti-poussière
- 3 Laine de roche d'insonorisation 25 mm
- 4 Plaque de métal 10/10°
- 5 Tôle perforée (*pour faces internes*) épaisseur 0,8 mm.



Les panneaux et les éléments de structure sont :

- peints 2 faces avec une peinture (RAL 7016) ne réfléchissant pas les rayons UV,
- ininflammable et résistant aux particules de soudage et meulage,
- de largeur 1 010 ou 510 mm et de hauteur de 2 010 mm ou 2 510 mm,
- la garde au sol est de 140 mm pour les panneaux de hauteur 2010, mais ces panneaux existent sans garde au sol pour montage sur lisses,
- 1 pied de fixation au sol réversible est fourni avec chaque cloison de 2 010 mm,
- ils peuvent être mobiles ou fixes.

Exemple de construction d'une cabine de meulage PHONIC



Panneaux PHONIC 60

Pour commander

Largeur (mm)	Hauteur (mm)	Configuration	Panneau	Oculus orange CE 1000 x 1000 mm	Référence		
510	2 010	Sur pied	Perforé / Perforé	Non	W000375311		
1 010	2 010			Non	W000375312		
510	2 010		Perforé / Plein extérieur	Non	W000375313		
1 010	2 010			Non	W000375314		
1 010	2 010			Oui	W000375315		
Montant d'assemblage d'angle. Hauteur 2 200 mm.					W000375316		
Tube d'assemblage en T ou en croix. Hauteur 2 200 mm.					W000375319		
Sabot 60 x 60 mm pour tube d'assemblage en T ou en croix.					W000375320		
510	2 010	Au sol	Perforé / Perforé	Non	W000375321		
1 010	2 010			Non	W000375322		
510	2 510			Non	W000375323		
1 010	2 510			Non	W000375324		
510	2 010		Perforé / Plein extérieur	Non	W000375325		
1 010	2 010			Non	W000375326		
1 010	2 010			Oui	W000375327		
510	2 510			Non	W000375328		
1 010	2 510			Non	W000375329		
1 010	2 510			Oui	W000375330		
Montant d'assemblage d'angle. Hauteur 2 500 mm.					W000375331		
Tube d'assemblage en T ou en croix. Hauteur 2 500 mm.					W000375332		
Lisse au sol. Longueur 2 850 mm.					W000375333		
Lisse murale pour panneau sur pied. Hauteur 2 010 mm.					W000375334		
Lisse murale pour panneau au sol. Hauteur 2 010 mm.					W000375335		
Lisse murale pour panneau au sol. Hauteur 2 510 mm.					W000375336		
Panneau à roulettes. L 1 010 mm. H 2 010 mm.			Perforé / Perforé	-	W000375337		
Panneau à roulettes. L 2 020 mm. H 2 010 mm.				-	W000375338		

- A** 4 panneaux sur pieds
(hauteur 2 010 mm - largeur 510 mm)
- B** 8 panneaux sur pieds
(hauteur 2 010 mm - largeur 1 010 mm)
- C** 1 tube pour assemblage en T
- D** 2 montants d'assemblage d'angle

CLOISONS PROPHONIC 100

Nous avons développé une gamme de cabines acoustiques afin de répondre aux exigences croissantes en matière de lutte contre les nuisances sonores émises dans les ateliers.

Les cabines sont constituées de panneaux type sandwich qui garantissent une excellente absorption acoustique et une incombustibilité de la matière.

Ces panneaux-sandwich en laine de roche sont :

- isolés, cloisonnant et autoportants,
- noyau de laine de roche avec des fibres d'une densité très élevée,
- fibres disposées verticalement et déroulées en boucles,
- fibres décalées en longitudinale et compactées en transversale.

Supports métalliques en :

- tôles en acier galvanisé Sendzimir (UNI EN 10326-UNI EN 10327),
- tôles en acier galvanisé pré-laqué procédé Coil Coating (pré-laquage),
- tôles en alliage d'aluminium finition naturelle, stucco et pré-laqué (norme EN 485) en continu, avec épaisseur de 5 µm de primaire et 20 µm de peinture sur face visible,
- pré-laquage après perforation: Ø trous = 3 mm, entraxe: d = 5 mm,
- tôles pleines en extérieur, perforées en intérieur.

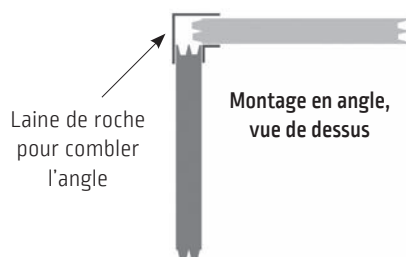


Masse isolante en fibres minérales haute densité
[75 kg/m³, λm = 0,040 W/mK à 10° C].

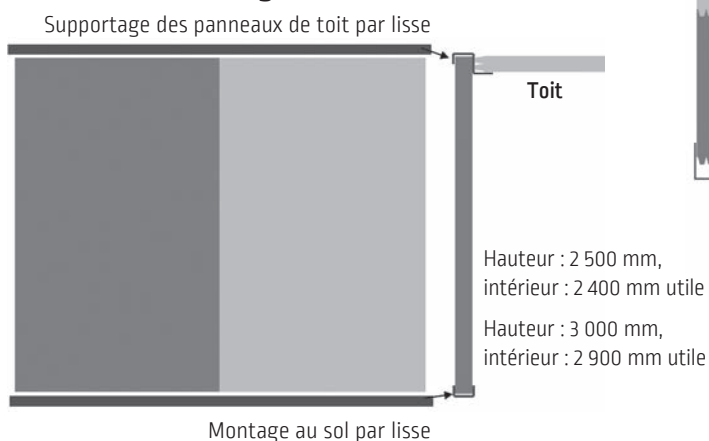
Charge utile :

- déformation : flèche égale ou inférieure à 1/200 de portée admise,
- flexion : effort de flexion complètement absorbé par les tôles de support,
- cisaillement : effort tranchant partiellement absorbé par les tôles de support et partiellement par l'isolant.

Détails de l'assemblage des angles



Détails de l'assemblage du toit



Couleur standard des cabines : blanc crème RAL 9001



Poids des panneaux d'épaisseur 100 mm : 17,32 kg/m²

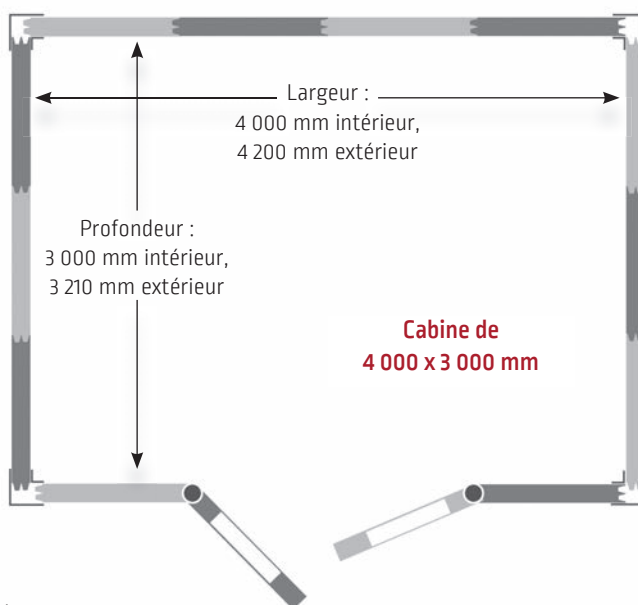
Isolation acoustique : Rw = 35 dB (pour les panneaux d'épaisseur 100 mm)

Absorption acoustique : coefficient d'absorption acoustique pesé aw = 1

Résistance au feu [circulaire N° 91 du 14/09/1961], résultats suivants :

- REI 60 pour panneau 100 mm
- REI = Résistance Etanchéité Isolation

Exemple de réalisation possible :



CLOISONS PROPHONIC 100

Les panneaux existent en 2 hauteurs : 2 500 mm et 3 000 mm.

Largeur maximale de la cabine : 6 000 mm.

1 ou 2 portes pourront être ajoutées :

- à oculus translucide double épaisseur en VERRE épaisseur 6 mm.
- porte simple largeur 1 000 mm ou porte double largeur 2 000 mm, livrées avec poignée à l'extérieur et barre antipanique en intérieur.

Prévoir une ventilation générale de 200 m³/h monophasé 230 V - 50 Hz (*présence homme*), celle-ci sera indépendante de l'aspiration des polluants générés dans la cabine.

Cette ventilation se compose :

- d'un ventilateur placée sur le toit de la cabine
- d'une entrée d'air basse avec plénum acoustique placée sur un des panneaux.

**Nous consulter pour toute demande
avec ou sans montage inclus**



Porte avec oculus et poignée anti-panique



Entrée d'air acoustique



Ventilation générale



TENTES DE SOUDAGE

Largeur 2 000 mm, longueur 2 000 mm, hauteurs latérales 2 000 mm, hauteur centrale 2 200 mm.

Toile en PVC blanc mat (630 g/m²) auto-extinguible, résistant au feu. Certification M1.

2 ouvertures : une en façade avant, et la seconde en partie arrière se fermant à l'aide d'œillets et de sangles.

La tente est équipée sur tout le pourtour d'une bavette de protection de 200 mm de large assurant une bonne isolation contre les intempéries et le vent. La structure est composée de tubes galvanisés de 25 mm de diamètre, garantissant une durée de vie optimale.

Avantages

- Structure très solide
- Toile auto-extinguible, résistant au feu. Certification M1.
- Structure rigide.
- Hauteur centrale 2 200 mm.
- Bonne isolation.

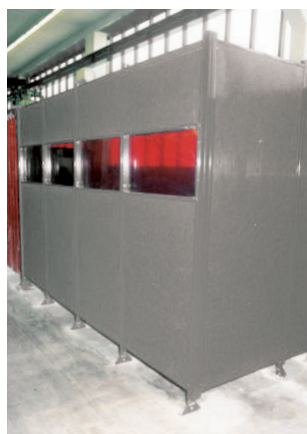


Pour commander

Désignation	Référence
Toile	W000274366
Structure 2 m x 2 m	W000274367

Autres dimensions : nous consulter

PLAQUES IMPACT



Plaques en polycarbonate de 3 mm de largeur.

Conforme à la norme ISO EN 25980.

BRONZE [Orange] - Protection anti IR/UV et projections de soudage.

Existe en :

- 2 050 mm x 1 250 mm x 3 mm
- 1 025 mm x 1 250 mm x 3 mm
- Fabrication sur mesure

Sur demande

Pour commander

Longueur x Hauteur x Épaisseur	Référence
2 050 mm x 1 250 mm x 3 mm	W000274744
1 025 mm x 1 250 mm x 3 mm	W000274745

Norme ISO EN 25980

NOTRE PRÉSENCE LOCALE NOUS REND PLUS FORTS À L'INTERNATIONAL

+120
ANS D'EXPÉRIENCE

+325
INGÉNIEURS R&D



3.0
MILLIARDS USD DE
CHIFFRE D'AFFAIRE

11 000
EMPLOYÉS DANS LE MONDE

36
CENTRES DE
SOLUTIONS

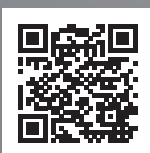
- Siège mondial
- Centres de solution

POLITIQUE D'ASSISTANCE À LA CLIENTÈLE

Lincoln Electric fabrique et commercialise des équipements de soudage, des consommables et des outillages de coupe. Nous privilégions la satisfaction des besoins de nos clients et nous nous attachons à dépasser leurs attentes. Lincoln Electric est à votre disposition pour répondre à vos demandes d'informations et de conseils sur l'utilisation de nos produits. Nos collaborateurs mettent toutes leurs compétences au service des clients pour répondre à leurs demandes sur la base des informations fournies et de leurs connaissances concernant l'application. Nos collaborateurs ne sont pas toutefois en mesure de vérifier ces informations ou d'évaluer les exigences techniques pour le soudage particulier. Lincoln Electric ne garantit ni ne valide ou n'assume par conséquent aucune responsabilité quant à ces informations ou ces conseils. La fourniture de ces informations ou de ces conseils ne crée, ni n'étend, ni ne modifie d'autre part une garantie sur nos produits. Nous déclinons en particulier toute garantie expresse ou tacite qui pourrait découler de l'information ou du conseil, entre autres une quelconque garantie implicite de qualité loyale et marchande ou une quelconque garantie de compatibilité avec un usage particulier du client.

Lincoln Electric adopte une démarche personnalisée en termes de fabrication, mais le choix et l'utilisation de produits spécifiques vendus par Lincoln Electric relèvent et restent de la responsabilité exclusive du client. De nombreuses variables indépendantes de la volonté de Lincoln Electric sont préjudiciables aux résultats obtenus avec l'application de ces types de méthodes de fabrication et aux exigences de maintenance.

Informations sujettes à changement - Les photos ne sont pas contractuelles. Les informations contenues dans la présente publication sont exactes en l'état actuel de nos connaissances à la date d'impression.



www.lincolnelectriceurope.com

LINCOLN
ELECTRIC