

# SYSTÈMES DE VENTILATION ASSISTÉE AVEC FILTRATION

PAPR

GAMME EUROPUREPLUS™



[www.lincolnelectric.fr](http://www.lincolnelectric.fr)

**LINCOLN**®  
**ELECTRIC**

# LA SOLUTION DE PROTECTION RESPIRATOIRE DE LINCOLN ELECTRIC - PAPR

## GAMME EuropurePLUS™ Classe TH3

### Une protection polyvalente, qualitative et modulaire !

Protection ergonomique et intelligente. Sécurité intégrée, avec des options de protection des voies respiratoires, de la tête, des yeux et de la peau.

Conçus pour fonctionner ensemble avec un maximum de confort.



## SOUDAGE/COUPAGE/ MEULAGE



**WAVE 3.0 LS**

voir page 3



**5500 LS**

voir page 7

## COUPAGE/ MEULAGE



CASQUE DE  
PROTECTION



**CLEAR**

voir page 14



**LE FACESHIELD**

voir page 11

# EuropurePLUS™ WAVE 3.0 LS

NOUVEAU!

## SYSTÈMES DE VENTILATION ASSISTÉE AVEC FILTRATION **Classe TH3**

Le filtre EuropurePLUS™ WAVE 3.0 LS offre **la classe optique la plus élevée 1/1/1, garantissant une luminosité constante et une vision sans distorsion sous tous les angles**. Le flux d'air est dirigé depuis le haut du masque, complété par une ventilation latérale des deux côtés pour un confort et un refroidissement accru.

Poids : 635 + 1020 g

**SOUDAGE,  
COUPAGE,  
MEULAGE**



Inclus

- EuropurePLUS™ WAVE 3.0 LS avec systèmes de ventilation assistée avec filtration
- Masque de soudage respiratoire
- Ecran de protection extérieur - 5 pièces
- Ecran de protection intérieur - 2 pièces
- Pré-filtre
- Filtre P3
- Batterie ion lithium
- Pare étincelle
- Chargeur de batterie
- Tuyau avec protection
- Ceinture, Couvre-chef, Harnais 4 points
- Indicateur de débit d'air
- Bandana
- Planche de décors
- Sac de transport



**SYSTÈME DE  
VENTILATION  
INTELLIGENT**

voir page 17

**LA CLARTÉ  
OPTIQUE  
SUPÉRIEURE  
1/1/1**

**EUROPURE PLUS™  
WAVE 3.0 LS**  
(ventilateur inclus)

W403677

EN ISO 16321-1:2022, EN ISO 16321-2:2021,  
EN 12941 TH3

**Certifié CE**

(EU) 2016/425 (PPE) 2011/65/EU (ROHS)



Masque



Ventilateur

# Cellule à auto-obscurecissement extra large

EuropurePLUS™ **WAVE 3.0 LS**

La cellule de **6 014 mm<sup>2</sup>** à auto-obscurecissement offre un large champs de vision qui améliore la polyvalence et le contrôle du bain par le soudeur.



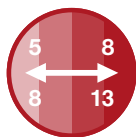
voir page 6

## BOUTON DE MEULAGE EXTERNE

Bouton de meulage externe extra-plat permet une transition fluide entre les modes soudage et meulage



Teinte variable



Capteurs d'arc



Classe optique



Soudage TIG faible ampérage



Teinte du mode meulage



Vitesse d'obscurecissement



Confortable



Champ de vision



Classe

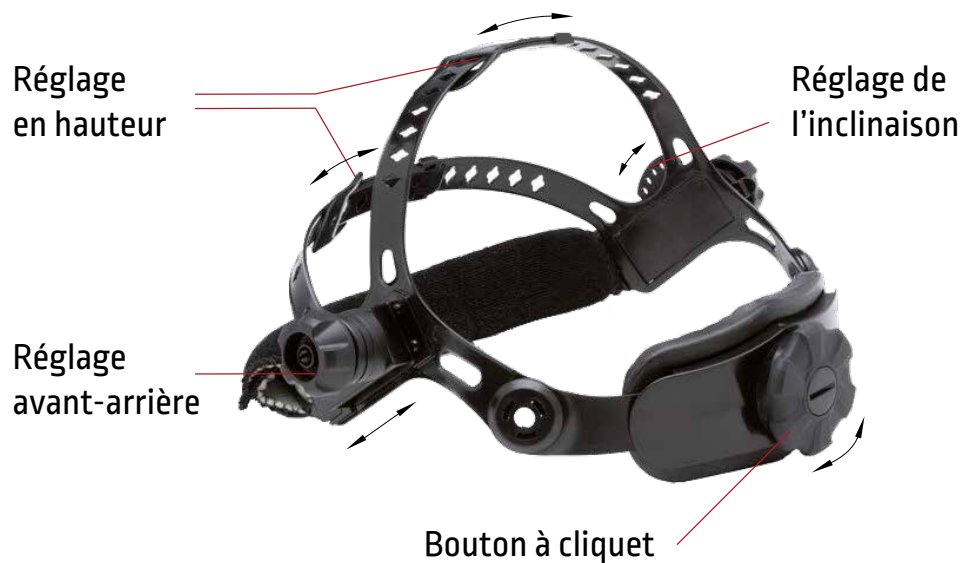


### EuropurePLUS™ WAVE 3.0 LS

Applications	Classe optique	Vitesse d'obscurecissement (s)	Nombre de capteurs d'arc	Teinte Variable / Contrôle	Technologie optique	Loupes de grossissement adaptables	Teinte du mode meulage	Ampérage mini de déclenchement	Délai / Sensibilité	Temps Sombre Claire (s)	Taille Cartouche (mm)	Auto-obscurecissant zone de vision (mm)
Soudage, coupage, meulage	1/1/1	1/25,000	4	5 à 13 / Numérique	Technologie Light Shade (LS)	Oui	DIN3 / Externe	≥ 2 A / DC ≥ 2 A / AC	Variable	0,05-1,0 entièrement réglable	133 x 114	97 x 62

## Serre-tête innovant

- Le bandeau frontal souple et rembourré permet d'éliminer les points de pression
- Deux sangles de tête supérieures réglables permettent de répartir le poids pour un meilleur confort
- Bandeau arrière réglable à cliquet permettant à l'opérateur de régler le serrage
- Réglage rotatif et coulissant (avant-arrière)



## Couvre-chef confortable

- Coton résistant au feu et à l'eau avec joint très doux.
- Facilement remplaçable grâce aux velcros.
- Deux petits cordons de serrage



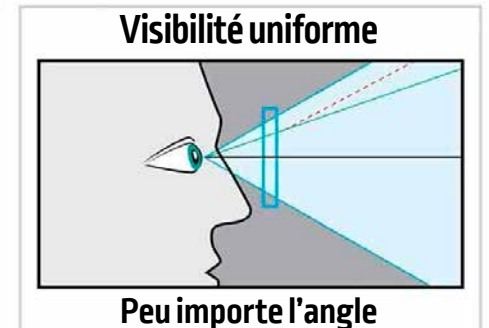
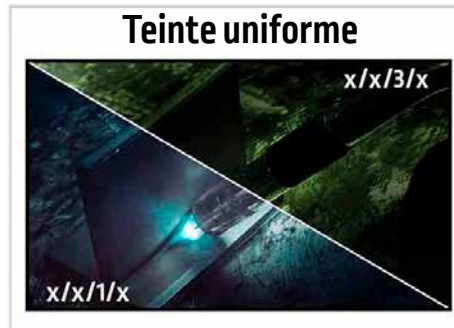
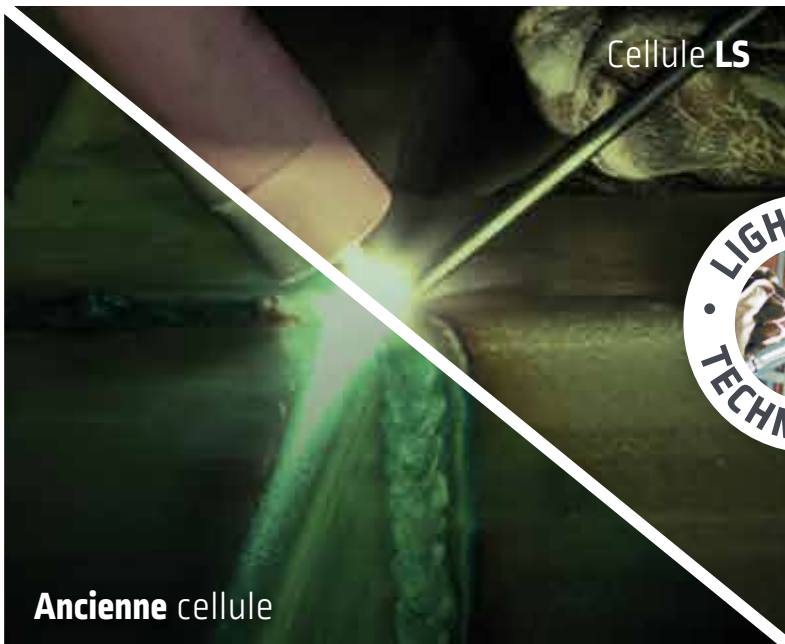
AMÉLIORE  
**LA VISIBILITÉ**

RÉDUIT  
**LA FATIGUE OCULAIRE**

PERMET DE VOIR CLAIREMENT  
**LE BAIN DE FUSION**

## Technologie Light Shade (LS)

## La clarté optique parfaite 1/1/1/1



# EuropurePLUS™ 5500 LS

## SYSTÈMES DE VENTILATION ASSISTÉE AVEC FILTRATION **Classe TH3**

L'EuropurePLUS™ 5500 LS est un système intelligent de ventilation assistée avec filtration. Il est doté d'un écran relevable intégré pour le meulage, de fenêtres latérales, d'un écran **extra large auto-obscurecissant** et notre **Technologie Light Shade (vision des couleurs)**.

Poids du masque : 793g

**SOUDEGE,  
COUPAGE,  
MEULAGE**



### Inclus

- **EuropurePLUS™ 5500 LS avec systèmes de ventilation assistée avec filtration**
- Ecran de protection extérieur - 5 pièces
- Ecran de protection intérieur - 2 pièces
- 1 kit protection latérale
- 2 Pré-filtres
- 2 Filtres P3
- Batterie ion lithium
- 2 Pare étincelle
- Chargeur de batterie
- Tuyau avec protection
- Ceinture
- Couvre-chef
- Harnais 4 points



- Indicateur de débit d'air
- Sac de transport
- Bandana
- Plaque d'autocollants

**MAXIMISER  
LE CHAMP  
DE VISION**



**EUROPURE PLUS™  
5500 LS**  
(ventilateur inclus)

W403676

EN ISO 16321-1:2022,  
EN ISO 16321-2:2021, EN 12941 TH3

**Certifié CE**

(EU) 2016/425 (PPE) 2011/65/EU (ROHS)

**SYSTÈME DE  
VENTILATION  
INTELLIGENT**

voir page 17



Masque



Ventilateur



# Cellule à auto-obscurcissement extra large

EuropurePLUS™ 5500 LS

La cellule de **8 025 mm<sup>2</sup>** à auto-obscurcissement offre un large champs de vision qui améliore la polyvalence et le contrôle du bain par le soudeur.

**NOUVELLES**  
fonctionnalités



voir page 6

## MAXIMISER LE CHAMP DE VISION

L'écran de meulage intégré et les fenêtres latérales teintées augmentent le champ de vision dans les positions ouverte et fermée. Cela améliore la sécurité et la productivité pour les soudeurs.



## Réglages des teintes

Une protection adaptée à chaque tâche :

- Mode Meulage : Teinte fixe au niveau 3
- Mode Découpe : Teinte réglable de 5 à 8
- Mode Soudage : Teinte réglable de 9 à 13

## Mode meulage

- Idéal pour le meulage et les travaux de préparation. Assure une vision claire, non obscurcie, sans interruption.

## Sensibilité

- Possibilité d'ajuster avec précision le réglage du capteur en fonction du procédé de soudage et des conditions de travail, garantissant ainsi des performances optimales.

## Fonction de temporisation

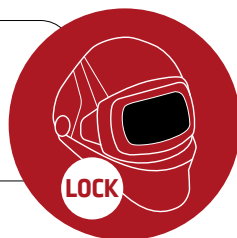
- Empêche le filtre de repasser trop tôt en mode clair — particulièrement utile lorsque la pièce reste chaude et incandescente.

# Nouvelles fonctionnalités

EuropurePLUS™ 5500 LS

## Teinte sombre

- Possibilité d'utiliser le filtre comme verre de protection passif. Sans obscurcissement automatique – uniquement une protection constante et fiable



## Mode mélange

Conçu pour le pointage et les applications à fort courant. Réduit la fatigue oculaire due aux changements brusques de teinte.

Transition en trois phases :

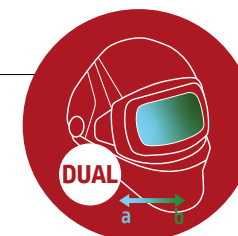
- Temporisation du mode sombre vers une teinte intermédiaire
- Ajustement progressif en dégradé
- Temporisation de la teinte intermédiaire vers le mode clair



## Visibilité en deux teintes

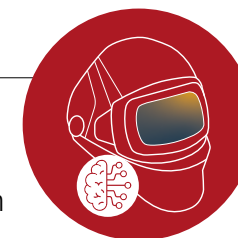
Choisissez votre vision :

- Teinte blanchâtre pour une apparence plus lumineuse et naturelle
- Teinte verdâtre pour une visibilité traditionnelle en soudage



## Mode intelligent

- Laissez votre masque réfléchir à votre place. Le filtre ajuste automatiquement le niveau d'obscurcissement en temps réel en fonction du courant de soudage.



Vitesse d'obscurcissement	Confortable	Champ de vision	Classe	Teinte variable	Capteurs d'arc	Classe optique	Soudage TIG faible ampérage	Teinte du mode meulage

### EuropurePLUS™ 5500 LS

Applications	Classe optique	Vitesse d'obscurcissement [s]	Nombre de capteurs d'arc	Teinte Variable / Contrôle	Technologie optique	Loupes de grossissement adaptables	Teinte du mode meulage	Ampérage mini de déclenchement	Délai / Sensibilité	Temps Sombre Claire [s]	Taille Cartouche [mm]	Auto-obscurcissant zone de vision [mm²]
Soudage, coupage, meulage	1/1/1	1/25,000	4+2	Numérique; de 5 à 13; DIN 16	Technologie Light Shade (LS)	Oui	DIN 3/FLIP UP	≥2 A /DC ≥2 A /AC	Continu	0,1-1,0 entièrement réglable	156 x 123	8025

## Serre-tête innovant

- Serre-tête réglable
- Le serre-tête à axes multiples est ajustable à l'infini à l'arrière pour répondre aux besoins des différentes circonférences de tête (distance, serrage / desserrage, ajustement sur le dessus de la tête, force de rotation et plage de rotation).
- Le serre-tête rembourré élimine les points de pression et répartit uniformément le poids de l'écran facial pour un confort tout au long de la journée.

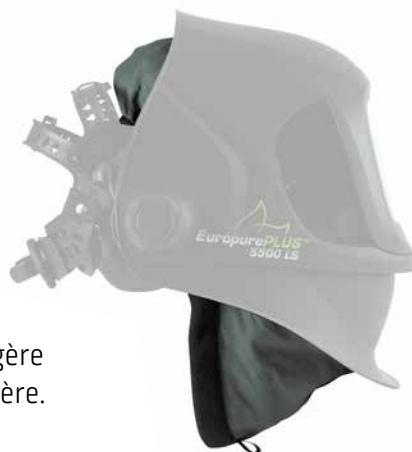
Rails de réglage horizontal pour un **AJUSTEMENT FACILE** et rapide

**VERROUILLAGE DE LA POSITION VERTICALE**



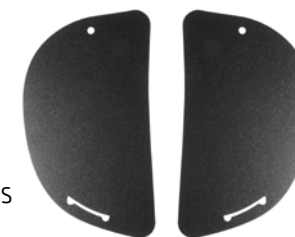
## Couvre-chef confortable

- Coton ignifugé et résistant à l'eau, avec joint ultra doux.
- Excellente étanchéité assurant une légère pression positive à l'intérieur de la visière.
- Remplacement facile grâce à une fermeture par scratch.
- Deux petits cordons de serrage.



## Caches pour fenêtres latérales

- Permettent de bloquer toute lumière entrant par les fenêtres latérales.
- Légers et faciles à installer.



# EuropurePLUS™ **LE FACE SHIELD**

## SYSTÈMES DE VENTILATION ASSISTÉE AVEC FILTRATION **Classe TH3**

L'appareil respiratoire EuropurePLUS™ LE FACESHIELD est doté d'un système de ventilation intelligent et d'un **écran de protection professionnel traité anti-rayure**. La direction du débit d'air peut être modifiée grâce au dispositif de réglage intégré, pour un confort optimal.

Poids du masque : 120g

**MEULAGE, BRASAGE,  
OXYCOUPAGE**



### Inclus

- EuropurePLUS™ LE FACESHIELD avec systèmes de ventilation assistée avec filtration
- 1 Pré-filtre
- 1 Filtre P3
- Batterie ion lithium
- 1 Pare étincelle
- Chargeur de batterie
- Tuyau avec protection
- Ceinture
- Couvre-chef
- Harnais 4 points
- Indicateur de débit d'air
- Sac de transport
- Écran de protection TEINTE 5

**90%  
PLUS ÉPAIS**

qu'un écran  
de protection  
traditionnel

**REGLAGE  
DE LA DIRECTION  
DU DÉBIT D'AIR**



**EUROPURE PLUS™  
LE FACE SHIELD**  
(ventilateur inclus)

W403679

EN 166:2022 EN 12941:1998  
+ A1:2003 + A2:2008

**Certifié CE**

(EU) 2016/425 (PPE) 2011/65/EU (ROHS)

**SYSTÈME DE  
VENTILATION  
INTELLIGENT**

voir page 17



Masque



Ventilateur

# Écran de protection INCOLORE

EuropurePLUS™ **LE FACE SHIELD**

- Vision claire à haute résolution
- Revêtement anti-rayures
- Protection renforcée
- Lentille en polycarbonate transparent haute résistance
- Pas de distorsion de l'image
- Taux de transmission de la lumière élevé
- Bonne résistance à l'usure



**ECRAN  
TRANSPARENT**

WP403679-1

Niveau de teinte du **filtre ultraviolet** avec une bonne reconnaissance des couleurs : **3-1,2**

Classe optique **1**

L'écran, résistant et de haute densité protège contre les impacts à haute vitesse.

L'écran en polycarbonate de qualité supérieure offre une excellente clarté optique pour une vision non déformée.

Résistance aux impacts d'énergie moyenne : **B**

La teinte **5 IR** offre une protection contre la lumière infrarouge lors du meulage, du brasage ou de la découpe.



# Écrans de protection TEINTE 5

- Haute résolution
- Revêtement anti-rayures
- Pas de distorsion de l'image
- Taux de transmission de la lumière élevé
- Bonne résistance à l'usure



**ECRAN TEINTE 5**

WP403679-2

# Serre-tête innovant

- Serre-tête réglable
- Le serre-tête à axes multiples est ajustable à l'infini à l'arrière pour répondre aux besoins des différentes circonférences de tête (distance, serrage / desserrage, ajustement sur le dessus de la tête, force de rotation et plage de rotation).
- Le serre-tête rembourré élimine les points de pression et répartit uniformément le poids de l'écran facial pour un confort tout au long de la journée.



EuropurePLUS™ **LE FACE SHIELD**

# Couvre-chef confortable

- Tissu offrant une bonne résistance à l'eau et aux flammes, avec d'excellentes performances d'étanchéité, garantissant une légère pression positive à l'intérieur de la visière.
- Coton ignifugé et résistant à l'eau, avec un joint ultra doux pour un confort optimal.
- Remplacement facile grâce à une fermeture par scratch.

Rails de réglage horizontal pour un **AJUSTEMENT FACILE** et rapide

**VERROUILLAGE DE LA POSITION VERTICALE**



# EuropurePLUS™ **CLEAR**

## SYSTÈMES DE VENTILATION ASSISTÉE AVEC FILTRATION **Classe TH3**

EuropurePLUS™ CLEAR est la réponse moderne à la protection contre **les chocs à fort impact**.

L'EuropurePLUS™ CLEAR combine la couverture du visage avec un large champ de vision. La direction du flux d'air peut être modifiée grâce à un dispositif de réglage intégré pour un confort optimal.

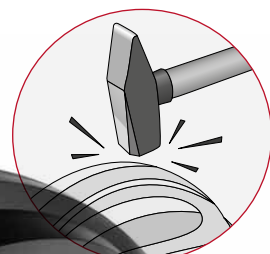
Poids du masque : 792g

**MEULAGE, BRASAGE, OXYCOUPAGE**



### Inclus

- **EuropurePLUS™ CLEAR avec systèmes de ventilation assistée avec filtration**
- 1 Pré-filtre
- 1 Filtre P3
- Batterie ion lithium
- 1 Pare étincelle
- Chargeur de batterie
- Tuyau avec protection
- Ceinture
- Couvre-chef
- Harnais 4 points
- Indicateur de débit d'air
- Sac de transport



CASQUE DE CHANTIER INTÉGRÉ  
**HAUTE RÉSISTANCE AUX IMPACTS**

**SYSTÈME DE VENTILATION INTELLIGENT**

voir page 17

**REGLAGE DE LA DIRECTION DU DÉBIT D'AIR**

**EUROPURE PLUS™ CLEAR**  
(ventilateur inclus)

W403678

EN 397:2012+A1:2012 EN 166:2022  
EN 12941:1998 + A1:2003 + A2:2008

**Certifié CE**

(EU) 2016/425 (PPE) 2011/65/EU (ROHS)



Masque



Ventilateur

# Écran de protection INCOLORE

EuropurePLUS™ CLEAR

- Polycarbonate clair
- Revêtement anti-rayures
- Vision claire à haute résolution
- Pas de distorsion de l'image
- Taux de transmission de la lumière élevé
- Protection renforcée. Ecran en polycarbonate transparent à haute sensibilité
- Bonne résistance à l'usure



ECRAN  
TRANSPARENT

WP403678-10

## Ecrans de protection teinte 5

- Possibilité de rajouter le demi écran sur l'écran transparent.
- Demi écran sur pivot
- Protection contre les rayonnements UV/IR



DEMI ECRAN  
TEINTE 5  
avec pivot

WP403678-16



GRAND ECRAN  
TEINTE 5

WP403678-17

## PROTECTION DE LA TÊTE

- Haute résistance aux impacts
- Modèle compact
- Centre de gravité équilibré

- Protection contre les **gouttes et les éclaboussures** de liquides : **3**
- Anti-adhérence aux **métaux en fusion** : **9**
- Résistance aux **impacts d'énergie moyenne** : **B**
- Résistance aux **particules à grande vitesse** et aux températures extrêmes : **T**

- Capacité **d'absorption des chocs** jusqu'à 5 kN
- Résistance aux **pénétrations**
- Résistance à **la flamme**
- Résistance de la jugulaire jusqu'à 25 daN
- Résistance au risque de **pénétration à des températures extrêmes**, à la fois très basses et extrêmement élevées.
- Résistance aux **déformations latérales**
- Résistance aux **projections**



# Serre-tête innovant

EuropurePLUS™ CLEAR

- Serre-tête réglable
- Le serre-tête à axes multiples est ajustable à l'infini à l'arrière pour répondre aux besoins des différentes circonférences de tête (distance, serrage / desserrage, ajustement sur le dessus de la tête, force de rotation et plage de rotation).
- Le serre-tête rembourré élimine les points de pression et répartit uniformément le poids de l'écran facial pour un confort tout au long de la journée.



Rails de réglage horizontal pour un **AJUSTEMENT FACILE** et rapide

**VERROUILLAGE DE LA POSITION VERTICALE**



## Couvre-chef confortable

- Le tissu offre une bonne résistance à l'eau et aux flammes, ainsi qu'une excellente étanchéité, garantissant la formation d'une légère pression positive à l'intérieur de la visière.
- Coton ignifugé et résistant à l'eau, avec un joint ultra doux pour un confort optimal.
- Facilement remplaçable grâce à une fermeture par scratch.

# EuropurePLUS™ VENTILATEUR

EuropurePLUS™ VENTILATEUR



## Autonomie de batterie supérieure<sup>1</sup>

Travaillez une journée entière – voire plus – sans interruption. Le système PAPR est équipé d'une batterie standard offrant une autonomie supérieure à celle des systèmes concurrents.

Lincoln Electric propose également une batterie longue durée avec une autonomie allant jusqu'à 16 heures. Cette capacité supplémentaire offre une grande flexibilité pour les heures supplémentaires et constitue une sécurité en cas d'oubli de recharge pendant la nuit.

<sup>1</sup>Résultats basés sur un débit faible et un filtre surchargé à 50 %.

voir Options et accessoires à la page 24

**Batterie longue durée  
Lincoln Electric**

16 heures

**Batterie standard  
Lincoln Electric**

9 heures

Concurrent

6 heures

# Caractéristiques du VENTILATEUR

EuropurePLUS™ VENTILATEUR

Débit d'air	Basse vitesse : 170+ lpm [6+cfm]
	Haute vitesse : 210+ lpm [7,4+cfm]
Alimentation	Type de batterie : Batterie Lithium-ion rechargeable
Batterie	Autonomie de la batterie : 9 heures [Batterie standard, 170+lpm] 5-6 heures [Batterie standard, 210+lpm]
	Durée de chargement de la batterie : 1 heure [Batterie standard]
	Capacité : 550 charges
Filtre	Fiabilité du filtre : ≥99,97%
	Protège des particules liées à la poussière et aux fumées de soudage. S'utilise avec toutes les applications.
Température de fonctionnement	Alarmes visuelles, sonores et vibrantes pour garantir une sécurité supplémentaire.
	-5 °C ~ +55 °C [23 °F ~ 131 °F]
Températures de stockage.	-10 °C ~ +55 °C [14 °F ~ 131 °F]
Humidité [en marche]	< 90%
Humidité [stockage]	< 85%
Couvre-chef	Ignifugé
Poids	2,66 kg [masque + système de ventilation]
Certification PAPR	EN 12941 TH3 P R SL
Garantie : ventilateur	3 ans
Garantie : cellule auto obscurcissante	2 ans – EUROPLUS CLEAR & EUROPLUS LE FACE SHIELD 3 ans – EUROPLUS 5500 LS

# Systeme de filtration multi-composants

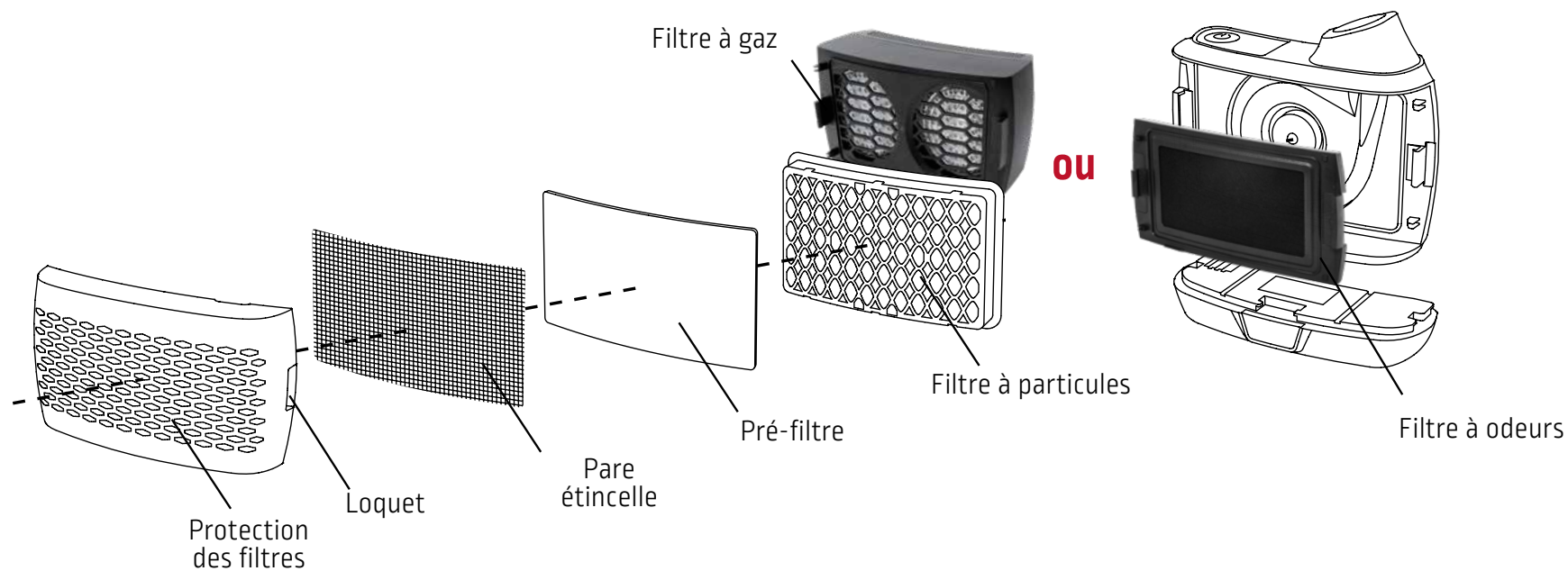
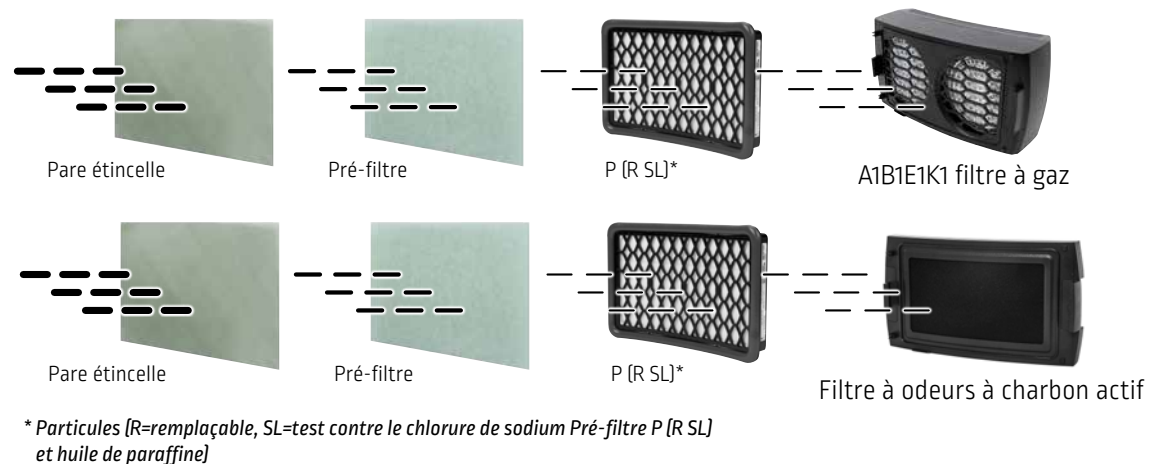
EuropurePLUS™ VENTILATEUR

## Filtre TDS

### Combinaison de filtres :

Le moteur de ventilation EuropurePLUS™ peut recevoir un filtre antigaz ou 1 filtre anti odeur en plus du filtre P3 et de son pré-filtre. Tous les composants du filtre doivent être installés conformément au schéma ci-dessous.

- Filtre à particules (P3) + A1B1E1K1 filtre à gaz
- Filtre à particules (P3) + Filtre à odeurs à charbon actif



# Caractéristiques du filtre

EuropurePLUS™ VENTILATEUR

	Filtre à odeurs	Filtre à particules (P3)	Filtre à gaz
<b>Article</b>	WP403676-36	WP403676-17	WP403676-30
<b>PAPR adapté</b>	EuropurePLUS™		
<b>Protection contre</b>	Élimine les odeurs désagréables lorsque le filtre à gaz n'est pas utilisé	Particules solides et liquides (y compris les particules contenant de l'huile), poussières, brouillards et vapeurs provenant du ponçage, du soudage, du meulage, du coupage, du perçage des métaux, gouttelettes de brouillard provenant de la pulvérisation et vapeurs et gaz organiques.	Gaz d'ammoniac acide organique et inorganique
<b>Poids</b>	138g	105g	829g
<b>Taille</b>	208 x 117 x 30 mm	175 x 112 x 35 mm	223 x 117 x 85 mm
<b>Type de filtres</b>	Filtre à odeurs à charbon actif	Filtre à particules (P3)	A1B1E1K1
<b>Applications courantes :</b>	Assemblage, service de maintenance, meulage, usinage, soudage, peinture		
<b>Applications industrielles</b>	Industrie chimique et de transformation, exploitation minière		
<b>Instructions d'utilisation</b>	<b>Le filtre à odeurs doit toujours être utilisé avec le filtre à particules, le préfiltre et le pare étincelles. Ne pas utiliser le filtre à odeurs seul.</b>	Le filtre à particules P3 offre une efficacité de filtration de 99,997 %.	Ce filtre à gaz doit toujours être utilisé avec le filtre à particules EUROPURE PLUS 5500LS.
<b>Avertissement</b>	Lisez les instructions avant de l'utiliser. Le kit de filtration doit être correctement installé conformément aux instructions. Remplacer par des neufs les filtres à air défectueux ou encrassés		

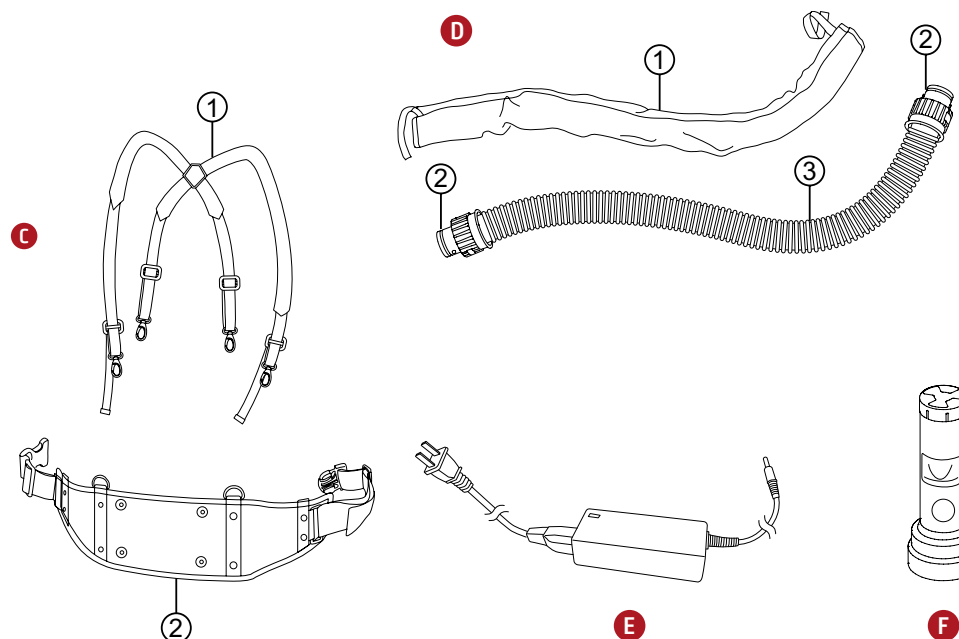
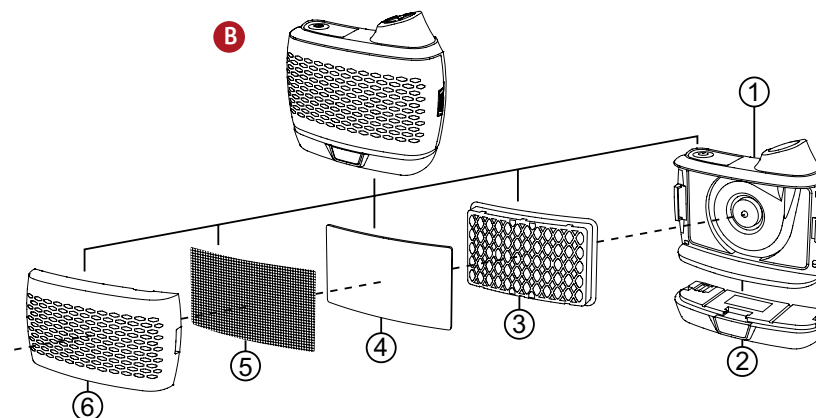
## Marquages sur les équipements

Marquage	Filtre à odeurs (charbon)	P (R SL)	A1B1E1K1
<b>Code article</b>	WP403676-36	WP403676-17 (à l'unité) ou WP403676-32 (pack de 5 pièces)	WP403676-30
<b>Code couleur</b>		Blanc	Marron / Gris / Jaune / Vert
<b>Protection contre</b>	Odeurs	Particules (R=remplaçable, SL=test contre le chlorure de sodium Pré-filtre P (R SL)* et huile de paraffine)	Les gaz organiques / gaz inorganiques / dioxyde de soufre, gaz acides / ammoniac et les dérivés organiques de l'ammoniac
<b>Certification</b>		CE2849 Les filtre à particules sont marqués conformément à la norme EN 12941:1998. UKCA0194	CE2849 Les filtres à gaz sont marqués conformément à la norme EN 12941:1998. UKCA0194

# EuropurePLUS™ VENTILATEUR

EuropurePLUS™ VENTILATEUR

Pour commander		
Désignation	Qté/pk	Référence
<b>B Ventilateur</b>		
① Corps de moteur	1	WP403676-16
② Batterie standard à charge rapide	1	WP403676-1
③ Filtre à particules (P3)*	1	WP403676-17
Filtre à particules (P3)*	5	WP403676-32
④ Pré-filtre	5	WP403676-18
⑤ Pare étincelle	10	WP403676-19
⑥ Protection des filtres	1	WP403676-20
Filtre à gas	1	WP403676-21
Filtre à gas A1B1E1K1*	1	WP403676-30
Batterie longue durée à charge rapide*	1	WP403676-2
Filtre à odeurs*	1	WP403676-36
Station de charge 4 batteries*	1	WP403676-39
<b>C Pièces d'usure</b>		
① Harnais 4 points	1	WP403676-22
② Coussin de ceinture (vis et rondelles incluses)	1	WP403676-23
Sac à dos pour ventilateur*	1	WP403676-31
Ceinture en cuir réglable*	1	WP403676-29
<b>D Tuyau</b>		
① Protection du tuyau	1	WP403676-24
② Joint thorique	2	WP403676-25
③ Tuyau (Joint thorique inclus)	1	WP403676-26
Tuyau de raccordement rapide (EuropurePLUS™ CLEAR)	1	WP403678-13
Extension de tuyau à connexion rapide*	1	WP403676-38
<b>E Chargeur de batterie</b>		
Chargeur de batterie à chargement rapide	1	WP403676-3
<b>F Indicateur de débit d'air</b>		
Indicateur de débit d'air EuropurePLUS™ 5500 LS + Face Shield	1	WP403676-27
Indicateur de débit d'air EuropurePLUS™ CLEAR	1	WP403678-14
<b>Autres</b>		
Sac de transport	1	WP403676-28



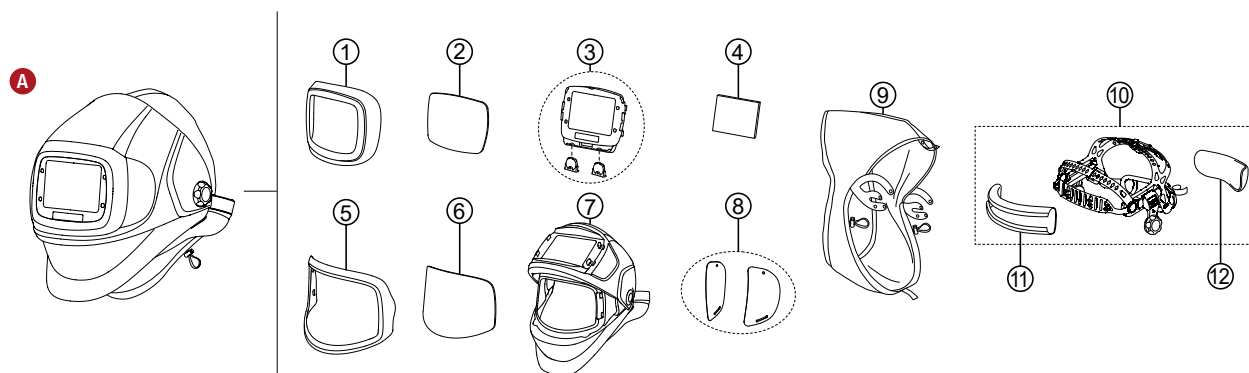
\* voir la section Options et accessoires

# Systemes complets et pieces detachees

EuropurePLUS™

## EuropurePLUS™ 5500 LS

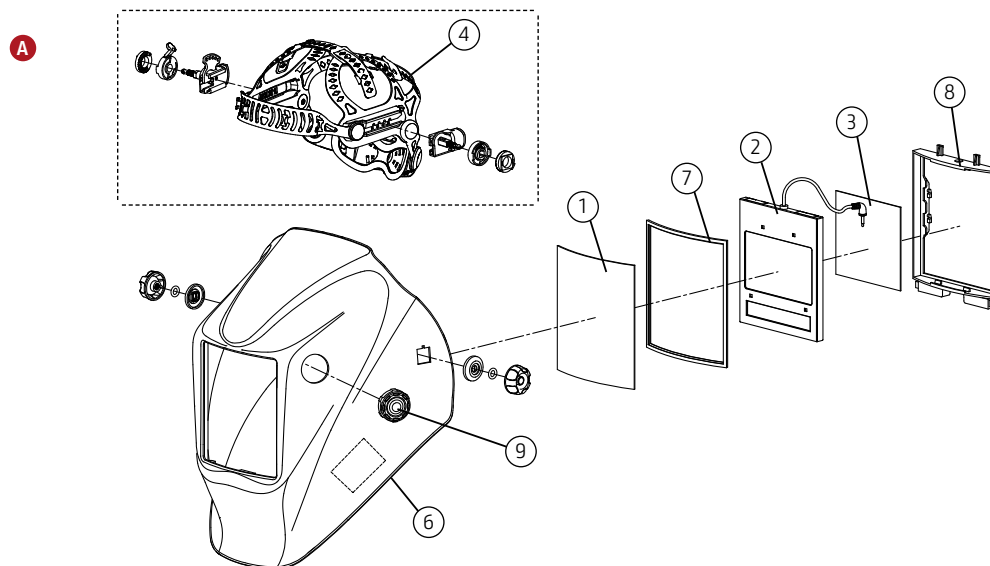
Pour commander		
Désignation	Qté/pk	Référence
<b>A</b> Masque ventilé	1	WP403676-35
① Support écran de protection extérieur	1	WP403676-4
② Ecran de protection extérieur (160,36x107,3 mm)	5	WP403676-5
③ Filtre auto-obscurecissant	1	WP403676-6
④ Ecran de protection intérieur (107x80 mm)	5	WP403676-7
Ecran de protection intérieur (112,2x80 mm, pour nouvelle cartouche ADF)	5	WP403676-41
⑤ Support écran de meulage	1	WP403676-8
⑥ Écran de meulage (anti-buée, 223 x 129,8 mm)	5	WP403676-9
⑦ Coque de masque avec support conduit d'air	1	WP403676-10
⑧ Protections latérales	2	WP403676-11
⑨ Joint facial	1	WP403676-12
⑩ Serre-tête (bandeau anti-transpirant & coussin)	1	WP403676-13
⑪ Bandeau de sudation	2	WP403676-14
⑫ Coussin	2	WP403676-15
Velcro	1	WP403676-40
Ressort	1	WP403676-37



## EuropurePLUS™ WAVE 3.0 LS

Pour commander		
Désignation	Qté/pk	Référence
<b>A</b> Masque	1	XXX
① Ecran de protection extérieur (133,0 x 114,0 x 1,0 mm)	5	KP2898-1
② Cartouche ADF	1	KPW4039-2
③ Ecran de protection intérieur (98,5 x 66,5 x 1,0 mm)	5	KP2931-1
④ Serre-tête (avec bandeau anti-transpirant)	1	KPW4039-1
⑤ Bandeau de sudation*	2	KP2930-1
⑥ Masque nu de remplacement NOIR (VH11)	1	KPW4039-3
⑦ Joint pour l'écran de protection extérieur	1	S27978-32
⑧ Support de cellule (ADF)	1	S27978-153
⑨ Bouton de meulage	1	KP4562-1
⑩ Pile de remplacement CR2450*	1	KP4491-1

\* non illustré

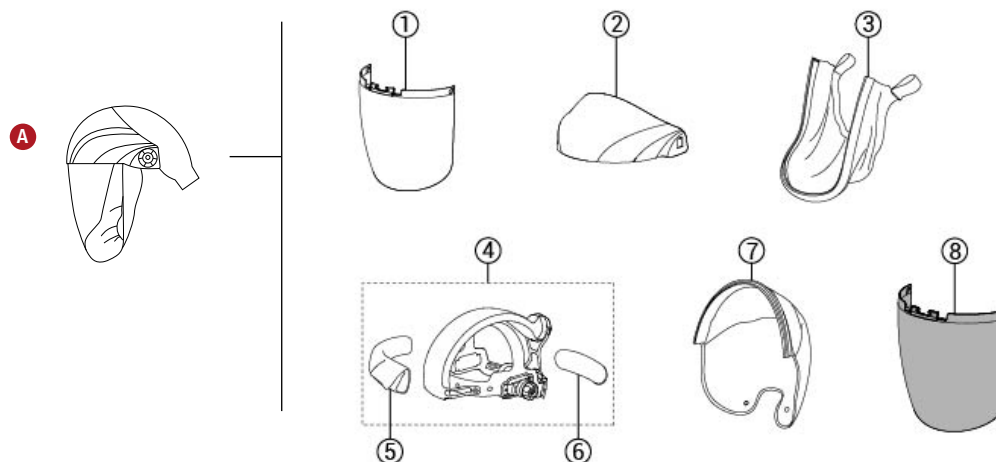


# Systemes complets et piéces détachées

EuropurePLUS™

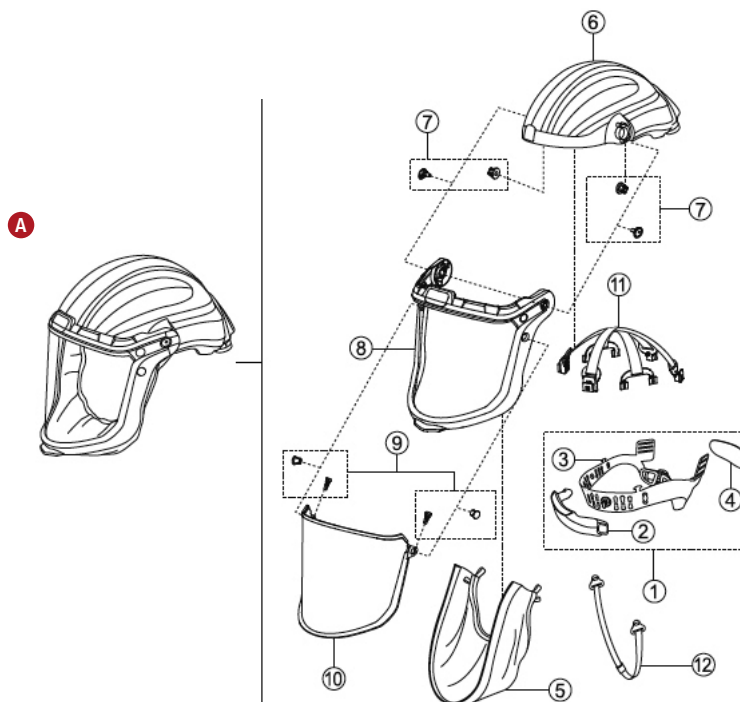
## EuropurePLUS™ LE FACESHIELD

Pour commander		
Désignation	Qté/pk	Référence
<b>A</b> Masque ventilé	1	WP403679-15
① Écran de protection transparent	1	WP403679-1
② Masque nu	1	WP403679-3
③ Joint facial	1	WP403679-4
④ Serre-tête	1	WP403679-5
⑤ Bandeau de sudation	1	WP403679-6
⑥ Coussin de confort arrière serre-tête	2	WP403679-7
⑦ Couvre chef	3	WP403679-8
⑧ Ecran teinté 5	4	WP403679-2



## EuropurePLUS™ CLEAR

Pour commander		
Désignation	Qté/pk	Référence
<b>A</b> Masque ventilé	1	WP403678-15
① Serre-tête	1	WP403678-1
② Bandeau de sudation	1	WP403678-2
③ Harnais de tête supérieur	1	WP403678-3
④ Coussin	1	WP403678-4
⑤ Joint facial	1	WP403678-5
⑥ Coque	1	WP403678-6
⑦ Vis de fixation pour le cadre	1	WP403678-7
⑧ Cadre de la visière	1	WP403678-8
⑨ Boutons de fixation de la visière sur le cadre	1	WP403678-9
⑩ Visière de protection incolore	1	WP403678-10
⑪ Harnais de tête supérieur	1	WP403678-11
⑫ Jugulaire	1	WP403678-12
Demi écran teinté 5	1	WP403678-16
Grand écran teinté 5	1	WP403678-17



# EuropurePLUS™ OPTIONS ET ACCESSOIRES EuropurePLUS™



## BATTERIE LONGUE DURÉE À CHARGE RAPIDE

WP403676-2

### Batterie longue durée à charge rapide

Caractéristiques et applications :

- ◆ Type de batterie : Batterie Lithium-ion rechargeable
- ◆ Autonomie de la batterie :
  - 15 heures (Basse vitesse : 170+ lpm)
  - 9 heures (Haute vitesse : 210+ lpm)
- ◆ Durée de chargement de la batterie 2 heures
- ◆ Capacité : 550 charges

Batterie longue durée  
Lincoln Electric

16 heures

Batterie standard  
Lincoln Electric

9 heures

\*Résultats basés sur un débit faible et un filtre surchargé à 50 %.

### Station de charge multi-opérateurs

- ◆ Chargement de 4 batteries ION LITHIUM en même temps
- ◆ Chargement en 3 heures
- ◆ Compatible avec la batterie standard et la batterie longue durée
- ◆ Indicateur du chargeur de batterie : LED de commutation (rouge - charge, vert - charge terminée)
- ◆ Norme : CE 62368



## CHARGEUR DE BATTERIE PWR MULTI-OPÉRATEURS

WP403676-39



## FILTRE A1B1E1K1

WP403676-30

## FILTRE À PARTICULES (P3)

WP403676-17

**Pack de 5 pièces**  
WP403676-32



## FILTRE À ODEURS

WP403676-36



## EXTENSION DE TUYAU À CONNEXION RAPIDE

WP403676-38

# EuropurePLUS™ OPTIONS ET ACCESSOIRES

EuropurePLUS™

## Ceinture en cuir réglable

Une ceinture en cuir réglable permet de fixer l'EUROPURE PLUS à la taille de l'opérateur.

Caractéristiques et applications :

- ◆ Dos rembourré pour un confort accru
- ◆ La ceinture en cuir offre une excellente résistance à la chaleur, aux projections, aux étincelles et autres
- ◆ Le réglage par glissière permet à l'opérateur d'ajuster le serrage



CEINTURE EN CUIR  
RÉGLABLE

WP403676-29

## Sac à dos

Remplace la ceinture et le harnais pour améliorer la répartition du poids et le confort.



SAC À DOS

WP403676-31

# ENSEMBLE COMPLET





EuropurePLUS™  
5500 LS



#### **POLITIQUE D'ASSISTANCE CLIENT**

L'activité de Lincoln Electric Company® consiste à fabriquer et à vendre du matériel de soudage, des consommables et du matériel de coupe de haute qualité. Nous privilégions la satisfaction des besoins de nos clients et nous attachons à dépasser leurs attentes. Les acheteurs peuvent parfois demander à Lincoln Electric des informations ou des conseils sur l'utilisation de nos produits. Nos collaborateurs mettent toutes leurs compétences au service des clients pour répondre à leurs demandes sur la base des informations fournies et de leurs connaissances concernant l'application. Nos collaborateurs ne sont pas toutefois en mesure de vérifier ces informations ou d'évaluer les exigences techniques pour le soudage particulier. Par conséquent, Lincoln Electric ne justifie ni ne garantit aucune responsabilité quant à ces informations ou conseils. De plus, la communication de telles informations ou conseils ne crée, n'élargit, ni ne modifie aucune garantie sur nos produits. Toute garantie expresse ou implicite pouvant découler des informations ou des conseils, y compris toute garantie implicite de qualité marchande ou toute garantie d'adéquation à un usage particulier du client, est expressément rejetée.

Lincoln Electric adopte une démarche personnalisée en termes de fabrication, mais le choix et l'utilisation de produits spécifiques vendus par Lincoln Electric relèvent et restent de la responsabilité exclusive du client. De nombreuses variables indépendantes de la volonté de Lincoln Electric affectent les résultats obtenus en appliquant ces types de méthodes de fabrication et exigences de service.

Les informations contenues dans la présente publication sont exactes en l'état actuel de nos connaissances à la date d'impression. Veuillez consulter le site [www.lincolnelectric.eu](http://www.lincolnelectric.eu) pour des informations mises à jour.

[www.lincolnelectric.fr](http://www.lincolnelectric.fr)

