

OPTITOME²

Robustes und hochpräzises HD
Plasmaschneidsystem



LINCOLN
ELECTRIC



LINCOLN[®]
ELECTRIC

OPTITOME²

Ein Schneidsystem, das für den Einsatz mit FINELINE[®] HD und FLEXCUT[®] Plasmaanlagen entwickelt wurde, um eine sehr hohe Schnittqualität zu erreichen. Sehr robuster einteiliger Rahmen, einfache und schnelle Montage. Anlage für hohe Beanspruchung.

Zentrales Steuerungssystem

- Großer Touch-Screen für die Steuerung aller Prozesse und der Schneidparameter.
- Schnellzugriff auf manuelle Funktionen zur Erleichterung der Schneidabläufe.

Produktionsoptimiertes Design

Tischsegmente von jeweils 600 mm

Ein Nocken, der mit dem Endschlitten des Maschinenkörpers verbunden ist, aktiviert pneumatische Schalter, um die Absaugung aus den beim Schneiden verwendeten Segmenten auszuwählen.

Alle Segmente mit Luftauslassboxen:

- gleichmäßige Verteilung der Absaugung im jeweiligen Schneidbereich
- Schutz der Tischseiten vor Erhitzung
- Schutz der Abluftklappen
- Auffangen der Schlacke oder Brennteile

Die Absauglamellen befinden sich oben in den Segmenten.

Dadurch sind sie weniger empfindlich gegenüber Schlacken oder Reststücken am Boden der Segmente.

Dieses Design trägt dazu bei, die Effektivität der Absaugung zu erhöhen. Der Blechträgerrahmen kann leicht weggeklappt werden, um Zugang zu den Segmenten zu erhalten.

Die Steglamellen mit den Maßen 100 x 4 mm sind alle 50 mm angebracht.



Laser Pointer

Grüner Kreuzlaser, um die Positionierung des Brenners oder die Ausrichtung des Programms auf der Platte zu erleichtern.



Querführungssystem

Der Querschlitten wird von zwei Flachbodenschienen geführt, die eine sanfte Führung und genaue Positionierung ermöglichen.

Die Zahnstangen sind nach hinten gedreht und vollständig vor Spritzern geschützt.

Not-Aus



Die Maschine entspricht der geltenden Maschinenrichtlinie 2006/42/EG, die mehrere Not-Aus-Punkte für eine optimale Sicherheit erforderlich macht. Beim Prozess entstehende Schneidgase werden umweltgerecht abgesaugt und gefiltert.

Antriebseinheiten der Maschinen

Bürstenlose Getriebemotoren, spiel- und wartungsarm, ausgestattet mit 750 W-Motoren mit Schnellwechselsystem.

Die Baugruppe wird mit einem ETHERCAT-Kommunikationsvariator der neuesten Generation gesteuert und sorgt für eine reibungslose Bewegung der Maschine und damit für eine hohe Schnittqualität.

Mit der Absolutwertgeber-Technologie ist die Maschine sofort nach dem Einschalten produktionsbereit und der Neustart bei Störungen oder Stromausfällen wird vereinfacht.



Längsführung

Flachbodenschienen ermöglichen eine sanfte Führung und hohe Positioniergenauigkeit. Die Schienen sind durch die Brenntischkante vollständig gegen herabfallende Schlacke oder Teile geschützt.



Die Zahnstangen sind nach unten gedreht und somit vollständig vor Spritzern geschützt.

Das duale Antriebssystem bewegt die Maschine sanft.



Hauptoptionen

Autogenverfahren

Brennereinheit mit Gaskreislauf OXY ESSENTIAL mit automatischer Gaseinstellung und elektrischer Zündung im MACH HPI Brenner. Die Baugruppe kann einfach anstelle des Plasmabrenners in das Brennerkollisionsschutzsystem des digitalen Werkzeughalters montiert werden.

Der Brenner profitiert somit vom Kollisionsschutz, der ihn z.B. vor kippenden Teilen schützt. Die maximale Schnittleistung beträgt 50 mm.

Rohrschneiden

Zum Schneiden von Formen aller Art in Rundrohren: Öffnungen, Flansche, Löcher, Längen etc.

Maximale Länge: 2, 3, 4 oder 6 m, abhängig von der Größe der Maschine.

Maximaler Durchmesser: 350 mm, 10 mm dick.

Zentrale Absaugung *(bestandskonform)*.

Rohrhalterungssystem mit Dornen und Drehvorrichtung oder Drehvorrichtung mit Rollen.



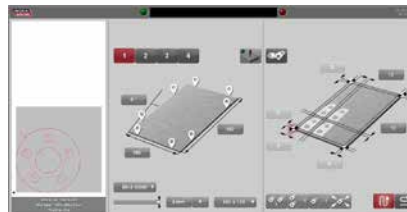
HPC Digital Process II

Selbsterklärend, intuitiv, automatisch.

Branchenführende, intuitive und effiziente digitale Steuerung. Komplette Steuerung der Schneidanlage, vom Schneidpfad bis zum Verfahren.

Ergonomische Schnittstelle (MMI) und großer 21 Zoll, 16/9 Touchscreen - sehr bedienerfreundlich und unkompliziert in der Anwendung.

Automatische Einstellung der Verfahren mit HPC III



Programmauswahl, Material, Stärke, Blechformat



HPC III schlägt eine oder mehrere Schneidlösungen vor.



Automatische Einstellung aller Parameter.



ULTRA SHARP2, integrierte Datenbank mit bis zu 10 Schneidqualitäten.

FINELINE® HD

FINELINE® HD Stromquellen für höchste Schneidqualität und optimierte Produktionskosten.

- Zuverlässige Technologie, 3 Jahre Garantie
- Geringerer Gasverbrauch
- Höhere Lebensdauer der Verschleißteile



FINELINE® 170HD

- 170 A @ 100 %
- 30 mm Lochstechen
- 50 mm Kantenschnitt

FINELINE® 300HD

- 300 A @ 100 %
- 45 mm Lochstechen
- 50 mm* Kantenschnitt
*(*Begrenzung auf 50 mm unter Berücksichtigung der Tischbelastbarkeit)*



FLEXCUT®

FLEXCUT® Stromquellen für das wirtschaftliche Luft-Plasma Schneiden mit hoher Qualität.

FLEXCUT® 125

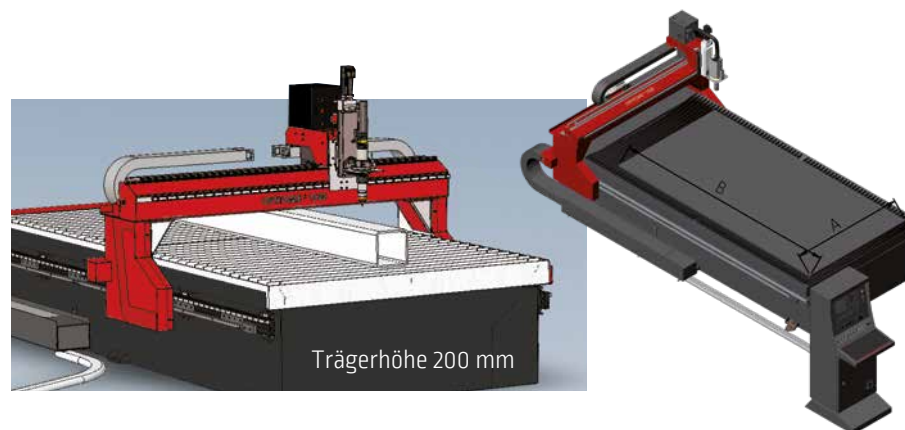
Kosteneffektives Schneiden oder Markieren mit Luft/Luft.

- 125 A @ 100 %
- 30 mm Lochstechen
- 45 mm Kantenschnitt

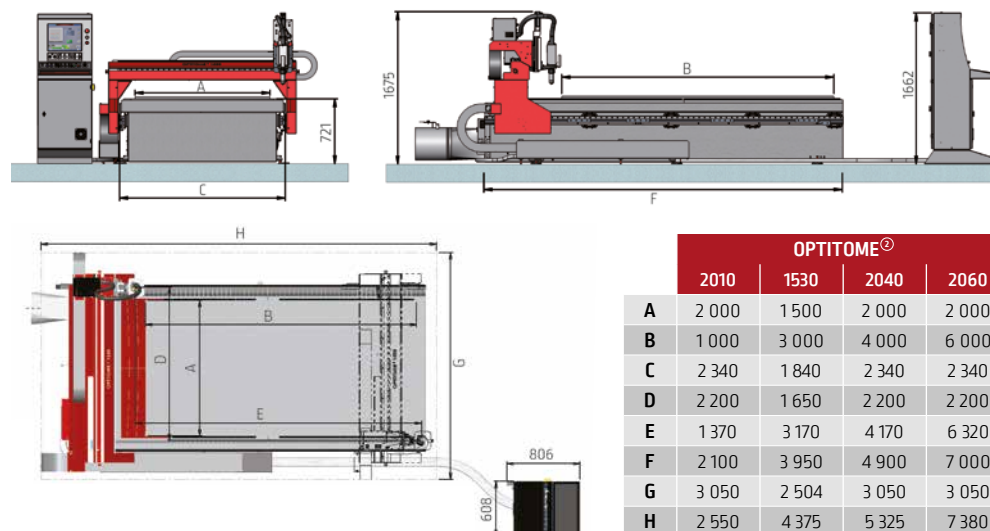


Technische Daten:

CNC	HPC DIGITAL PROCESS III EtherCAT mit Joystick und Tele-Service mit ETIC Modul
Blechgrößen	2 000 x 1 000 mm / 1 500 x 3 000 mm / 2 000 x 4 000 mm / 2 000 x 6 000 mm
Dicke	Max. 50 mm
Geschwindigkeit	22,5 m/min (max. Geschwindigkeit bei gleichzeitiger Bewegung von X und Y im manuellen Modus) 15 m/min im Automatikbetrieb
Positioniergenauigkeit	0,05 mm
Antriebseinheiten	<ul style="list-style-type: none"> ■ Bürstenlos, EtherCAT 750W ■ Absolut-Encoder ■ Spielarme und wartungsfreie Getriebemotoren
Querführungssystem	Maschinenbearbeitete Träger mit Flachbodenschienen
Längsführung	Vollständiger Schutz für Zahnstangen und Flachbodenschienen
Tischhöhe	700 mm bis 750 mm
Trägerhöhe	Sie ermöglicht die Bearbeitung von Rechteckrohren bis zu einer Höhe von 200 mm.
Absaugtisch	<ul style="list-style-type: none"> ■ Mit Segmenten alle 600 mm und pneumatischer Steuerung ■ Jedes Segment hat Luftauslassboxen und sammelt Brennrückstände
Maschinensicherheit	Konform mit der Maschinenrichtlinie 2006/42/EC
Plasmavverfahren	FINELINE® 170HD oder 300HD, FLEXCUT® 125
Autogenvverfahren	MACH HPI Brenner



OPTITOME® Abmessungen mit Standardbrenntisch (in mm)



RICHTLINIEN FÜR DEN KUNDENDIENST

Die Geschäftstätigkeiten der Lincoln Electric® sind die Herstellung und der Verkauf hochwertiger Schweißanlagen, Schweißmaterialien sowie Brennschneideanlagen. Dabei ist es stets unser Ziel, den Anforderungen unserer Kunden gerecht zu werden und ihre Erwartungen zu übertreffen. Kunden wenden sich regelmäßig an Lincoln Electric, um sich über den Einsatz unserer Produkte beraten zu lassen. Unsere Mitarbeiter bemühen sich nach bestem Wissen und auf der Grundlage der ihnen von den Kunden zur Verfügung gestellten Informationen, sachgerechte Antworten zu geben. Unsere Mitarbeiter haben jedoch nicht die Möglichkeit, die bereitgestellten Informationen oder die technischen Anforderungen an die jeweilige Schweißanwendung zu überprüfen. Deshalb kann Lincoln Electric keinerlei Zusicherungen und Garantien im Zusammenhang mit herausgegebenen Informationen und Empfehlungen geben und übernimmt keine Haftung. Die Herausgabe von Informationen und Empfehlungen führt nicht zur Gewährung, Erweiterung oder Modifikation von Garantien im Hinblick auf unsere Produkte. Jedwede expliziten oder impliziten Garantien im Zusammenhang mit Informationen und Empfehlungen, einschließlich jedweder impliziter Zusicherungen im Hinblick auf normalen Gebrauch oder die Eignung für einen bestimmten Zweck werden ausdrücklich ausgeschlossen.

Lincoln Electric geht gern auf die Bedürfnisse und Wünsche seiner Kunden ein, jedoch obliegen Auswahl und Einsatz der einzelnen von Lincoln Electric verkauften Produkte ausschließlich der Entscheidung des Käufers. Dieser bleibt auch der alleinige Verantwortliche für die entsprechenden Entscheidungen. Die Ergebnisse der Anwendung von Herstellungsverfahren und Serviceanforderungen unterliegen vielen Variablen außerhalb des Einflussbereichs von Lincoln Electric.

Änderungen vorbehalten. Diese Informationen sind nach unserem besten Wissen zum Zeitpunkt der Drucklegung korrekt. Aktualisierte Informationen finden Sie auf unserer Website www.lincolnelectric.com



www.lincolnelectric.eu

LINCOLN
ELECTRIC