

COOL ARC® 27

GEBRUIKERSHANDLEIDING



DUTCH

BEDANKT! Dat u hebt gekozen voor de KWALITEITSPRODUCTEN van Lincoln Electric.

- Onderzoek de verpakking en de apparatuur in geval van schade. Claims over materiaalschade moeten direct bij de dealer worden gemeld.
- Noteer de identificatie-informatie van uw apparatuur in de tabel hieronder, zodat u deze gegevens altijd bij de hand hebt. Modelnaam, code & serienummer staan op het typeplaatje van de machine.

Modelnaam:

Code en serienummer:

Datum en plaats eerste aankoop:

INDEX

Technische specificaties	1
Elektromagnetische compatibiliteit (EMC).....	2
Veiligheid.....	3
Inleiding.....	5
Uitpakken	5
Aansluiting op voedingsbron	5
Installatie op wagen 24	6
Installatie- en bedieningsinstructies	7
WEEE	12
Reserveonderdelen	12
Locaties van geautoriseerde servicewerkplaatsen.....	12
Elektrisch schema	12
Toebehoren.....	13

Technische specificaties

NAAM		INDEX		
COOL ARC® 27		K14334-1		
INPUT				
	Ingangsspanning U_1	Ingangsstroom I_{1max}		
COOL ARC® 27	580Vdc	0,15A		
	Frequentie	EMC-klasse		
COOL ARC® 27	DC Spanning	A		
PARAMETERS, INFORMATIE				
	De koelkracht van een doorstroming 1 liter per minuut bij een temperatuur van 25 °C	Maximumdruk		
COOL ARC® 27	0,84 kW	0,7 MPa		
PARAMETERS VAN HET RESERVOIR VAN DE KOELER				
	Maximuminhoud van het reservoir	Minimaal vereiste inhoud van het reservoir		
COOL ARC® 27	3,3 l	1,0 l		
KOELVLOEISTOF				
COOL ARC® 27	Aanbevolen koelmiddel	FREEZCOOL - W000010167		
COOL ARC® 27	Niet gebruiken!!	Voorverpakte koelvloeistoffen voor de lasindustrie. Deze koelmiddelen kunnen stoffen op oliebasis bevatten, die de kunststof onderdelen van de koeler kunnen aantasten. Eenmaal toegevoegd aan de koeler zijn deze stoffen onmogelijk uit het koelsysteem te verwijderen.		
		Antivries voor auto's. Ze beschadigen de pomp en het blok van de warmtewisselaar, en beïnvloeden de koelprestaties.		
FYSIEKE AFMETINGEN				
	Gewicht	Hoogte	Breedte	Lengte
COOL ARC® 27	8 kg (zonder vloeistof)	160 mm	230 mm	498mm
Beschermingsgraad	Bedrijfsvochtigheid (t = 68 °F = 20 °C)	Bedrijfstemperatuur	Opslagtemperatuur	
IP23	≤ 90 %	van 14 °F tot 104 °F (van -10 °C tot +40 °C)	van -13 °F tot 131 °F (van -25 °C tot +55 °C)	

Elektromagnetische compatibiliteit (EMC)

11/04

Deze machine is ontworpen in overeenstemming met alle relevante richtlijnen en standaarden. Hij kan echter wel nog elektromagnetische storing veroorzaken die andere systemen kan beïnvloeden, zoals telecommunicatie- (telefoon, radio, en televisie) of andere veiligheidssystemen. Deze storingen kunnen veiligheidsproblemen in de getroffen systemen veroorzaken. Zorg dat u dit deel hebt gelezen en begrepen, om de hoeveelheid elektromagnetische storing die door deze machine wordt gegenereerd te elimineren of verminderen.

Neem de volgende richtlijnen in acht om de elektromagnetische emissies van de machine te beperken.

- Sluit de machine op de voedingsspanning aan zoals beschreven in deze handleiding. Wanneer er storing optreedt, kan het nodig zijn om aanvullende maatregelen te nemen, zoals het filteren van de voedingsspanning.
- De uitgangskabels moeten zo kort mogelijk gehouden worden en samen worden geplaatst. Aard waar mogelijk het werkstuk om de hoeveelheid elektromagnetische emissie te verminderen. De bediener moet controleren of het aarden van het werkstuk geen problemen of onveilige werkomstandigheden voor het personeel en de apparatuur veroorzaakt.
- Het afschermen van kabels in het werkgebied kan elektromagnetische emissie beperken. Dit kan bij speciale toepassingen nodig zijn.

WAARSCHUWING







Apparatuur van klasse A is niet bedoeld voor gebruik in woongebieden waar de stroom door het openbare laagspanningsnetwerk wordt geleverd. In zo'n omgeving kunnen er problemen optreden met de elektromagnetische compatibiliteit, door storingen zowel via geleiding als door straling.



WAARSCHUWING

Deze apparatuur moet door gekwalificeerd personeel worden gebruikt. Zorg ervoor dat alle installatie-, besturings-, onderhouds- en reparatieprocedures alleen door gekwalificeerde personen worden uitgevoerd. Lees en begrijp deze handleiding voordat u de apparatuur gebruikt. Wanneer u de instructies in deze handleiding niet volgt, kan dat leiden tot ernstig of dodelijk letsel, of schade aan de apparatuur. Lees en begrijp de onderstaande uitleg van de waarschuwingssymbolen. Lincoln Electric is niet verantwoordelijk voor schade veroorzaakt door een onjuiste installatie, verkeerd hanteren of abnormaal gebruik.

	<p>WAARSCHUWING: Dit symbool geeft aan dat de instructies moeten worden uitgevoerd om (dodelijk) letsel of schade aan de apparatuur te voorkomen. Bescherm uzelf en anderen tegen mogelijk ernstig of dodelijk letsel.</p>
	<p>LEES EN BEGRIJP INSTRUCTIES: Lees en begrijp deze handleiding voordat u de apparatuur gebruikt. Booglassen kan gevaarlijk zijn. Wanneer u de instructies in deze handleiding niet volgt, kan dat leiden tot ernstig of dodelijk letsel, of schade aan de apparatuur.</p>
	<p>ELEKTRISCHE STROOM KAN DODELIJK ZIJN: Lasapparatuur produceert hoge spanningen. Raak de elektrodes, werkstukkleem of aangesloten werkstukken niet aan wanneer de apparatuur is ingeschakeld. Isoleer uzelf van elektrode, werkstukkleem en aangesloten werkstukken.</p>
	<p>ELEKTRISCH AANGEDREVEN APPARATUUR: Schakel de stroom bij de zekeringenkast met de stroomonderbreker uit voordat u aan de apparatuur gaat werken. Aard deze apparatuur in overeenstemming met plaatselijke elektrische regelgeving.</p>
	<p>ELEKTRISCH AANGEDREVEN APPARATUUR: Controleer de ingang, elektrode en de kabels voor werkstukklemmen regelmatig. Als u isolatieschade aantreft, vervang de kabel dan onmiddellijk. Plaats de elektrodehouder niet rechtstreeks op de lastafel of een ander oppervlak dat in contact staat met de werkstukkleem om het risico op accidentele boogontsteking te vermijden.</p>
	<p>ELEKTRISCHE EN MAGNETISCHE VELDEN KUNNEN GEVAARLIJK ZIJN: De elektrische stroom die door een geleider gaat, creëert elektrische en magnetische velden (EMF). EMF-velden kunnen de werking van sommige pacemakers verstoren en lassers met een pacemaker moeten hun arts raadplegen voordat ze deze apparatuur gebruiken.</p>
	<p>CE-OVEREENSTEMMING: Dit apparaat voldoet aan de Europese richtlijnen.</p>
	<p>KUNSTMATIGE OPTISCHE STRALING Volgens de voorschriften in Richtlijn 2006/25/EG en norm EN 12198 valt de apparatuur onder categorie 2. Voor deze categorie is het verplicht om goedgekeurde Persoonlijke Beschermingsmiddelen (PBM) te gebruiken met een beschermingsgraad tot maximaal 15, zoals vereist door norm EN169.</p>
	<p>DAMPEN EN GASSEN KUNNEN GEVAARLIJK ZIJN: Bij lassen kunnen er rook en gassen ontstaan die schadelijk zijn voor uw gezondheid. Vermijd het inademen van deze rook en gassen. De bediener kan deze gevaren voorkomen door voor voldoende ventilatie of een afvoer te zorgen, zodat rook en gassen uit de inademingszone blijven.</p>
	<p>BOOGSTRALING KAN BRANDEN: Gebruik oogbescherming met een geschikt filter en kappen om uw ogen bij het lassen of observeren tegen vonken en straling van de boog te beschermen. Draag geschikte kleding van duurzaam brandwerend materiaal om uw huid en die van ondersteunend personeel te beschermen. Bescherm personeel in de buurt met geschikte, niet-ontvlambare schermen en waarschuw ze om niet naar de boog te kijken of zichzelf bloot te stellen aan de boog.</p>

	<p>LASVONKEN KUNNEN BRAND OF EXPLOSIES VEROORZAKEN: Verwijder brandgevaren uit het lasgebied en houd een brandblusser in de buurt. Lasvonken en hete stoffen van het lasproces kunnen eenvoudig door smalle gaatjes en openingen naar naburige gebieden ontsnappen. Las alleen op tanks, vaten, containers of materiaal als de juiste stappen zijn ondernomen om ervoor te zorgen dat er geen ontvlambare of toxische dampen aanwezig zijn. Gebruik deze apparatuur nooit wanneer er ontvlambare gassen, dampen of vloeibare brandstoffen aanwezig zijn.</p>
	<p>GELAST MATERIAAL KAN BRANDEN: Bij lassen ontstaat veel hitte. Hete oppervlakken en materialen in werkgebieden kunnen ernstige brandwonden veroorzaken. Gebruik handschoenen en tangen wanneer u materiaal in het werkgebied aanraakt of verplaatst.</p>
	<p>ALS DE FLES IS BESCHADIGD, KAN DEZE ONTPLOFFEN. Gebruik alleen persglasflessen met het juiste schermgas voor het gebruikte proces en goed werkende regelaars die zijn ontworpen voor het gas en de druk die worden gebruikt. Bewaar de cilinders altijd in een rechtopstaande positie en veilig vastgemaakt aan een vaste ondersteuning. Verplaats of transporteer gasflessen niet als de beschermdop is verwijderd. Zorg ervoor dat de elektrode, elektrodehouder, werkstuklem of andere elektrisch geladen onderdelen de gasfles niet raken. Gasflessen mogen zich niet in gebieden bevinden waar ze blootgesteld kunnen worden aan fysieke schade of als er bij het lasproces vonken en warmtebronnen worden gebruikt.</p>
	<p>HEET KOELMIDDEL KAN DE HUID VERBRANDEN. Zorg er altijd voor dat het koelmiddel NIET HEET is voordat u een servicebeurt aan de koeler uitvoert.</p>
	<p>HOGE DRUK UITRUSTING. Schakel de ingangsstroom uit voordat u het koelcircuit aansluit of loskoppelt.</p>
	<p>VEILIGHEIDSMARKERING: Deze apparatuur is geschikt voor gebruik als voedingsbron bij laswerkzaamheden in omgevingen met een verhoogd risico van elektrische schokken.</p>

De fabrikant behoudt zich het recht voor om veranderingen en/of verbeteringen in het ontwerp aan te brengen, zonder gelijktijdig ook de gebruikershandleiding bij te werken.

Inleiding

De **COOL ARC®27**-koeler is een zelfstandig recirculerend koelsysteem ontworpen voor gebruik met MIG-lasvoedingsbronnen waarop de **COOL ARC®27** als goedgekeurde accessoire wordt vermeld.

Het volgende materiaal wordt meegeleverd met de **COOL ARC®27**:

- Twee metalen adapterplaten om de verbinding tussen de stroombron en de koeler te verzekeren.
- M5x20-schroef voor het bevestigen van de voedingsbron en koeler

De **COOL ARC®27** wordt leeg, dus zonder koelvloeistof in het systeem, geleverd. FREEZCOOL - W00010167 wordt aanbevolen.

Uitpakken

De COOL ARC® 27 uitpakken

De verpakking van de koeler is ontworpen om het transportproces te overleven en bevat een verpakking van karton die de eenheid omhult. Als er toch schade plaatsvindt tijdens het transport, neem dan contact op met uw gecertificeerde Lincoln-dealer of servicecentrum.

Zorg dat u geen scherpe voorwerpen door de binnenverpakking van karton steekt tijdens het uitpakken van het apparaat om te voorkomen dat het plastic reservoir wordt doorboord. Bewaar de handleiding en de onderhoudsinstructie die zijn meegeleverd met de **COOL ARC®27** voor bestellingen van onderdelen en toekomstig onderhoud.

Aansluiting op voedingsbron

De **COOL ARC® 27** dient rechtstreeks te worden gemonteerd onder de lasvoedingsbron waarop de **COOL ARC® 27** als goedgekeurd accessoire wordt vermeld.

WAARSCHUWING

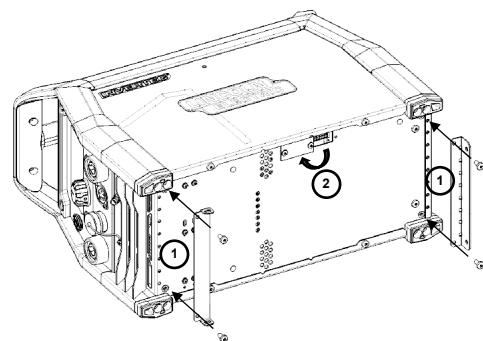
Uitsluitend een gekwalificeerde elektromonteur mag het lasapparaat aansluiten op het elektriciteitsnet. Het aansluiten moet gebeuren in overeenstemming met de ter plaatse geldende voorschriften.

WAARSCHUWING

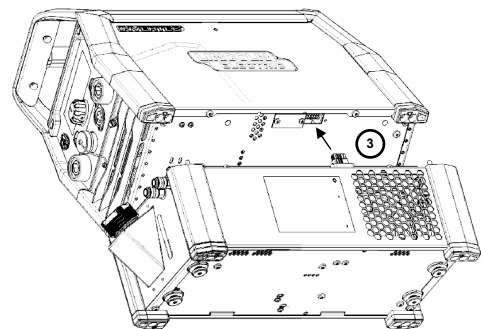
Voordat u de **COOL ARC®27** aansluit, schakelt u de voedingsbron uit en koppelt u deze los van het net.

INSTALLATIE:

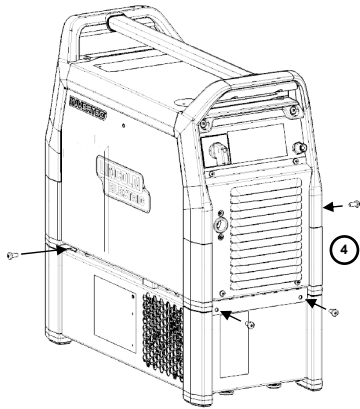
1. Plaats de metalen platen van de adapter onder de stroombron (Afbeelding 1).
2. Verwijder de schroef van het luik en draai het op 180°C. Gebruik de verwijderde schroef om het luik op de stroombron te bevestigen (Afbeelding 1).
3. Plaats de stroombron op de koeler en kantel hem lichtjes om de stekker van de koeler op de stroombron aan te sluiten (Afbeelding 2).
4. Schroef ten slotte de metalen adaptorplaten op de koeler (Afbeelding 3).



Afbeelding 1



Afbeelding 2

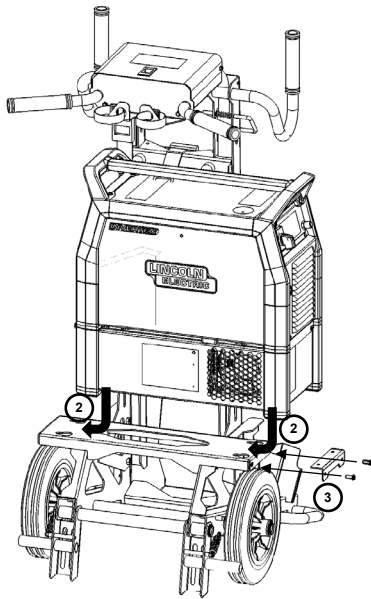


Afbeelding 3

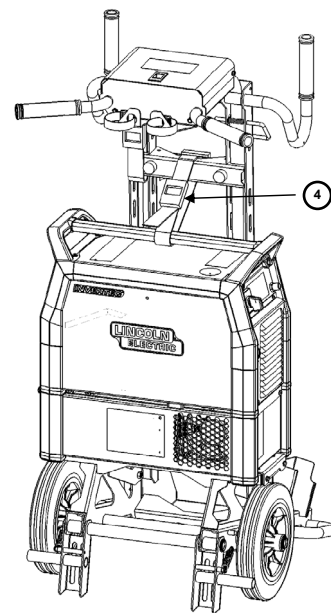
Installatie op wagen 24

De **COOL ARC® 27** kan worden gemonteerd op wagen 24 (K14191-1).

1. Installeer de stroombron op de koeler.
2. Schuif de Power Source+Cooler in de gaten op de plaat (Afbeelding 4).
3. Schroef het blokkeermetaal vast om te voorkomen dat de hele uitrusting beweegt (Afbeelding 4).
4. Gebruik de riem rond het handvat en de wagen om de installatie af te ronden. (Afbeelding 5)



Afbeelding 4



Afbeelding 5

Installatie- en bedieningsinstructies

Lees dit hoofdstuk helemaal door voordat u de machine installeert of gebruikt.

WAARSCHUWING

ELEKTRISCHE SCHOKKEN kunnen dodelijk zijn.

- Werk niet met het apparaat wanneer de deksels niet op hun plaats zitten.
- Werk niet met het apparaat wanneer de kabels nat of ondergedompeld in water zijn.



BEWEGENDE ONDERDELEN kunnen letsel veroorzaken.

- Bewegende onderdelen kunnen letsel veroorzaken. Nooit met de vingers in de openingen van de koeler komen.



HETE KOELVLOEISTOF kan de huid verbranden.

- Zorg er altijd voor dat de koelvloeistof NIET HEET is voordat u een servicebeurt aan de koeler uitvoert.



LOCATIE

Deze machine kan onder zware omstandigheden worden gebruikt. Desalniettemin is het belangrijk dat eenvoudige preventieve maatregelen worden genomen om te zorgen voor een lange levensduur en betrouwbare werking.

- Plaats de machine niet op een ondergrond met een hoek van meer dan 15°.
- Gebruik dit apparaat niet voor het ontdoeien van waterleidingen.
- Deze machine moet worden geplaatst op een plek waar sprake is van een vrije circulatie van schone lucht zonder beperkingen voor de beweging van lucht van en naar de ventilatie. Dek het ingeschakelde apparaat niet af met papier, doek of iets dergelijks.
- Zorg dat er zo weinig mogelijk stof en vuil in de machine wordt gezogen.

Deze machine behoort tot de IP23-beschermingsklasse. Houd het apparaat zo veel mogelijk droog en plaats het niet op vochtige grond of in plassen.

- Plaats de machine uit de buurt van radiogestuurde machines. Bij normale werking kan de apparatuur ervoor zorgen dat radiogestuurde machines in de buurt minder goed werken, wat kan leiden tot letsel of schade aan de apparatuur. Lees het deel over elektromagnetische compatibiliteit in deze handleiding.
- Werk niet met het apparaat op plekken met een omgevingstemperatuur van hoger dan 40 °C. De temperatuur van de omgevingslucht is van invloed op de parameters van de koeling. Als de omgevingstemperatuur hoger is, zal het koelsysteem minder effectief zijn.

WAARSCHUWING

Plaats de koeler niet in de buurt van gebieden met extreme hitte.

AANBEVOLEN VOEDINGSBRON

De COOL ARC®27 is ontworpen voor gebruik met watergekoelde toortsen. De COOL ARC®27 dient te worden gebruikt met een TIG-lasvoedingsbronnen waarop de COOL ARC®27 als goedgekeurde accessoire wordt vermeld.

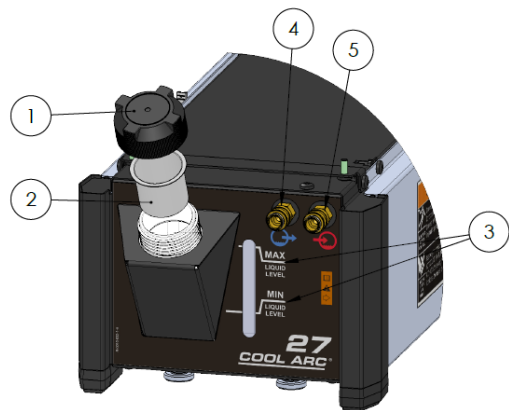
Aansluiting van de voedingsspanning

De COOL ARC®27 moet worden gevoed door een lasstroombron in overeenstemming met de aansluitingsprocedure die uitsluitend door een gekwalificeerde elektromonteur mag worden uitgevoerd. Het aansluiten moet gebeuren in overeenstemming met de ter plaatse geldende voorschriften.

WAARSCHUWING

Zet de koeler niet aan als het reservoir niet is gevuld en de slangen van de toorts/het pistool niet zijn aangesloten op het koelapparaat. Niet-naleving van deze waarschuwing kan de oorzaak zijn van interne schade aan het koelapparaat.

Bediening en functies



Afbeelding 6

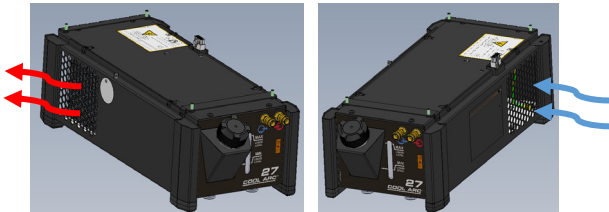
De COOL ARC®27 is uitgerust met een doorstroomsensor die een foutcode op de machine aangeeft wanneer de toorts oververhit dreigt te raken wanneer er onvoldoende doorstroming van koelvloeistof wordt waargenomen door de sensor. De errorcode (Error 266) kan worden veroorzaakt door een knik in de toortsledingen en schade en/of lekken in de koelleidingen van de toorts.

WAARSCHUWING

De koeler is voorzien van een automatische doorstroomsensor. Deze sensor detecteert een lage of geen doorstroming van koelmiddel. Een te lage of geen doorstroming zorgt ervoor dat de lasstroom wordt uitgeschakeld om schade aan de lastoorts te voorkomen.

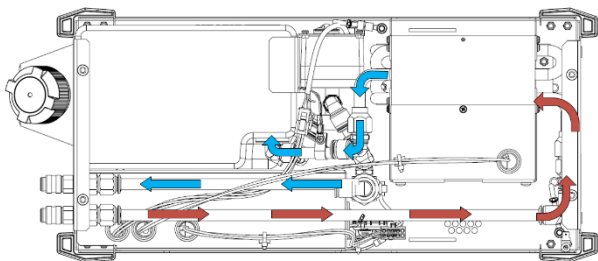
1. Reservoir voor koelmiddel met dop: Het doorzichtige reservoir maakt het mogelijk om de waarde van het koelmiddel te regelen.
2. Reservoirfilter: 400µm.
3. Minimaal en maximaal vloeistofniveau: Het minimaal aanbevolen vloeistofniveau is 3 liter.

4. Snelkoppeling: Uitlaat van het koelmiddel (voert het koelmiddel naar de toorts/het pistool).
5. Snelkoppeling: Inlaat voor het koelmiddel (voert warm koelmiddel uit de toorts/het pistool).
6. Ventilatiesleuven: Maken juiste circulatie van luchtkoeling mogelijk



Afbeelding 7

Circulatie van koelmiddel in de koeler



Afbeelding 8

! WAARSCHUWING

Vermijd knikken of scherpe bochten in waterleidingen.

! WAARSCHUWING

Gebruik de koeler nooit zonder behuizing.

Bedieningsstanden

De **COOL ARC®27** kan worden ingesteld op de volgende standen:

Status	Beschrijving
Automatisch	De koeler wordt ingeschakeld nadat het lasapparaat wordt ingeschakeld en wordt uitgeschakeld zodra de toorts is afgekoeld na het lassen
UIT	De koeler staat uit
ON	De koeler staat permanent aan

Dit menu is toegankelijk in de sectie **Systeemopties** in de sectie **Koelerbeheer**.



Afbeelding 9

Het reservoir en de waterleidingen vullen

! WAARSCHUWING



Vermijd contact met koelmiddel. Draag waterdichte handschoenen en oogbescherming.

De koeler kan alleen maar gevuld en gebruikt worden als deze horizontaal staat.

Gebruik de aanbevolen koelvloeistof **FREEZCOOL - W000010167**

Gebruik geen voorverpakte koelmiddelen voor de lasindustrie. Deze koelmiddelen kunnen stoffen op oliebasis bevatten, die de kunststof onderdelen van de koeler kunnen aantasten. Eenmaal toegevoegd aan de koeler zijn deze stoffen onmogelijk uit het koelsysteem te verwijderen.

Gebruik geen antivriesmiddel voor auto's. Ze beschadigen de pomp en het blok van de warmtewisselaar, en beïnvloeden de koelprestaties.

! WAARSCHUWING

Gebruik de koeler nooit met een leeg reservoir.

! WAARSCHUWING

De koeler niet starten als er minder dan 1 liter koelvloeistof in zit.

Als er te weinig koelmiddel is, kan het systeem mogelijk niet goed worden geprepareerd, wat de pomp kan beschadigen.

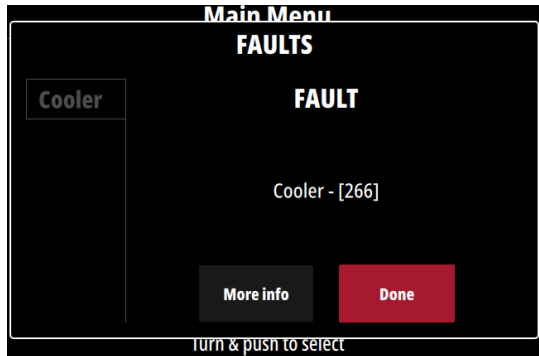
- Voer de lasmontage uit (raadpleeg het hoofdstuk **Aansluiting op voedingsbron**)
- Verwijder de reservoirdop om te voorkomen dat er een gedeeltelijk vacuüm ontstaat.
- Vul het koelstofreservoir tot het maximum van 3 liter.
- Sluit de slangen van de toorts aan op de koeler.
- Schakel de voedingsbron in.
- Activeer de koeler vanuit het stroombronmenu (Afbeelding 10)
- Wacht tot de koelvloeistof volledig door het koelsysteem circuleert en terugkeert in het reservoir.
- Deactiveer de koeler op dezelfde manier als hij is geactiveerd in het menu **Koelerbeheer**.
- Controleer het koelvloeistofniveau en voeg indien nodig extra koelvloeistof toe tot u een niveau bereikt dat tussen het minimum en het maximum ligt dat wordt vermeld op het label op de voorkant van de **COOL ARC® 27**
- Draai de dop vast.



Afbeelding 10

Foutmelding - gebrek aan doorstroming van koelvloeistof

Als er tijdens het lassen geen doorstroming van koelvloeistof wordt gedetecteerd door het systeem of als de voedingsknop AAN staat, verschijnt er een beeld op het scherm zoals die op Afbeelding 11. De machine zal de lasuitvoer automatisch stoppen om zichzelf beschermen.



Afbeelding 11

Druk op de linker knop om de waarschuwing melding te verwijderen. Als de **COOL ARC®27 AAN** staat, moet de machine opnieuw worden opgestart om verder te gaan met lassen. Dit gedrag is om de pomp te beschermen voor schade en de toorts voor oververhitting.

WAARSCHUWING

Als een fout zoals op afbeelding 266 opnieuw wordt weergegeven bij nieuwe laspogingen, neem dan contact op met het Technisch Service Center of met Lincoln Electric.

Transport

Om vorstschade en waterlekkages te vermijden tijdens transport moet het koelmiddel worden verwijderd uit het tank van de koeler.

Onderhoud

WAARSCHUWING

Voor reparaties, aanpassingen of onderhoud raden wij u aan om contact op te nemen met het dichtstbijzijnde technisch servicecentrum of met Lincoln Electric. Herstellingen en aanpassingen uitgevoerd door niet-gemachtigde service of personeel zal de garantie van de producent ongeldig maken.

Elke waarneembare schade moet onmiddellijk worden gemeld en gerepareerd.

DAGELIJKS ONDERHOUD

- Controleer de staat van de slangen van de waterkoeler en de aansluitingen van de voedingskabel.
- Controleer de staat van de toorts/het laspistool en vervang deze waar nodig.
- Controleer de werking van de koelventilator van het apparaat. Zorg ervoor dat de ventilatieopeningen van het apparaat schoon zijn.
- Het volume in het reservoir dagelijks worden gecontroleerd voor de koeler wordt gebruikt.
- Houd het reservoir vol, met name na ont koppeling van de waterleidingen of na het vervangen van het accessoire dat wordt gekoeld.

PERIODIEK ONDERHOUD (MINIMAAL EEN KEER PER JAAR)

Voer het dagelijks onderhoud uit en voer daarnaast de volgende werkzaamheden uit:

- Houd het apparaat schoon. Blaas de buitenkant en de warmtewisselaar aan de binnenkant schoon met schone, droge perslucht (met een lage druk).
- In vuile of stoffige omgevingen, of als er sprake is van biologische groei in de koelvloeistof, kan het noodzakelijk zijn het koelmiddelreservoir te spoelen. Laat de oude koelvloeistof eruit lopen, reinig de binnenkant van het reservoir en laat een spoelmiddel door het koelsysteem lopen. Voeg nieuwe koelvloeistof toe wanneer het schoonmaken voltooid is.

WAARSCHUWING

Hete koelvloeistof kan de huid verbranden. Zorg er altijd voor dat het koelmiddel NIET HEET is voordat u een servicebeurt aan de koeler uitvoert.

WAARSCHUWING



Er moeten speciale maatregelen genomen worden wanneer het koelmiddel uit het koelreservoir wordt gehaald. De koelvloeistof mag niet in het grondwater, in het riool of in de aarde gegoten worden. Lees het "Gegevensblad voor materiële veiligheid" (koelvloeistof gebruikt) en neem contact op met het plaatselijke departement voor milieubescherming om informatie te krijgen over het recycleren van koelvloeistof.

Het onderhoudsinterval kan variëren en is afhankelijk van verschillende factoren in de werkomgeving waarin deze machine is geplaatst.

WAARSCHUWING

Raak geen onder spanning staande delen aan.



WAARSCHUWING

Voordat de kast van de lasmachine wordt verwijderd, moet de lasmachine worden uitgezet en moet de werkstuk kabel worden losgekoppeld van de netvoeding.



WAARSCHUWING

De netvoeding moet vóór elk onderhoud en elke servicebeurt van de machine worden losgekoppeld. Controleer de veiligheid van de machine na iedere reparatie.

Beleid bij klantenservice

Lincoln Electric Company produceert en verkoopt hoogwaardige lasapparatuur, verbruiksgoederen en snijapparatuur. Wij willen met onze producten en diensten aan de behoeften van onze klanten voldoen en hun verwachtingen overtreffen. Onze klanten kunnen Lincoln Electric altijd vragen om advies of informatie over het gebruik van onze producten. We gebruiken op elk moment de beste informatie die we tot onze beschikking hebben om vragen van onze klanten te beantwoorden. Lincoln Electric bevindt zich niet in een positie om dergelijk advies te garanderen en is niet aansprakelijk voor die informatie of dat advies. We wijzen uitdrukkelijk elke garantie af, waaronder garantie voor de geschiktheid van een bepaald doel van een klant, met betrekking tot dergelijke informatie of adviezen. Als praktische overweging kunnen we ook geen verantwoordelijkheid nemen voor het bijwerken of verbeteren van dergelijke informatie of adviezen nadat ze werden gegeven, noch creëert of wijzigt het geven van informatie een garantie of breidt het die garantie uit met betrekking tot de verkoop van onze producten.

Lincoln Electric is een verantwoordelijke producent, maar de keuze en het gebruik van specifieke producten die verkocht worden door Lincoln Electric, zijn volledig de verantwoordelijkheid van de klant. Talloze factoren waar Lincoln Electric geen invloed op heeft, beïnvloeden de resultaten van de verschillende fabricagemethoden en servicevereisten.

Deze informatie is aan verandering onderhevig. We doen onze uiterste best u van de juiste informatie te voorzien op het moment van drukken. Ga naar www.lincolnelectric.com voor eventueel bijgewerkte informatie.

Problemen oplossen

Deze probleemoplossingsgids werd ontworpen om gebruikt te worden door de eigenaar of bediener van de machine. Niet-gemachtigd hersteld uitgevoerd op deze apparatuur kan leiden tot gevaar voor de technicus en de gebruiker van de machine en zal uw fabrieksgarantie ongeldig maken. Leef voor uw veiligheid alle veiligheidsopmerkingen en voorzorgsmaatregelen beschreven in deze veiligheidssectie van de handleiding na om elektrische schokken of gevaar tijdens het oplossen van problemen van de apparatuur te vermijden.

WAARSCHUWING

Als u, om welke reden dan ook, de onderstaande testprocedures niet begrijpt, of niet in staat bent deze tests of reparaties veilig uit te voeren, neem dan contact op met de dichtstbijzijnde Technisch Service Center of met Lincoln Electric voor hulp bij het oplossen van technische problemen voor u verder gaat.

OPSPOREN VAN HET PROBLEEM (SYMPTOOM)	MOGELIJKE OORZAAK	AANBEVOLEN AANPAK
Koeler werkt niet.	<ul style="list-style-type: none"> • Voedingskabel niet aangesloten. • Geen spanning in het stopcontact. • Voedingskabel is beschadigd. • Waterslangen verstopt of gekrompen. • Lekkage in pistool of waterslangen. • Reservoir leeg. • Zekering defect. 	<ul style="list-style-type: none"> • Sluit de voedingskabel aan. • Controleer de zekering. • Repareer de beschadigde kabel of vervang de kabel door een nieuwe. • Verwijder de blokkade in de slang. Vermijd knikken of scherpe bochten in waterleidingen. • Repareer de lekkage. • Vul het reservoir. • Vervang zekering.
Interne waterlekkage.	<ul style="list-style-type: none"> • Losse slangklem op een van de interne slangen. • Lekke slang. • Warmtewisselaar lekt. 	<ul style="list-style-type: none"> • Draai de slangklem vast of vervang hem. • Vervang slang. • Vervang de warmtewisselaar.
Lekkage bij het connectorblok.	<ul style="list-style-type: none"> • Losse slangklem. 	<ul style="list-style-type: none"> • Bevestig of vervang slangklem.
Toorts of pistool wordt heet.	<ul style="list-style-type: none"> • Koeler staat dicht bij warmtebron. • Ventilator werkt niet. 	<ul style="list-style-type: none"> • Verplaats koeler weg van warmtebron. • Zie Ventilator werkt niet.
De ventilator draait, maar er is weinig doorstroming van koelvloeistof.	<ul style="list-style-type: none"> • Lekkage in toorts/pistool of slang. • Toorts/pistool of slangen gedeeltelijk verstopt. • Reservoir leeg of zeer laag niveau. 	<ul style="list-style-type: none"> • Repareer de lekkage. • Verwijder de verstopping. • Vul het reservoir.
Ventilator draait maar er is geen doorstroming van koelvloeistof.	<ul style="list-style-type: none"> • Pomp defect. • Pomp vastgelopen. 	<ul style="list-style-type: none"> • Vervang pomp. • Vervang pomp.
De pomp werkt, maar de ventilator werkt niet.	<ul style="list-style-type: none"> • Het ventilatorblad loopt tegen de warmtewisselaar aan. • Ventilatormotor defect. 	<ul style="list-style-type: none"> • Vervang de ventilator. • Vervang de ventilator.
Zekering van de koeler is gesprongen.	<ul style="list-style-type: none"> • Circuit overbelast. • Interne kortsluiting in componenten koeler. 	<ul style="list-style-type: none"> • Controleer zekering van het stopcontact in de voedingsbron. • Vervang een elektrisch onderdeel.
Lasuitvoer uitgeschakeld.	<ul style="list-style-type: none"> • Lage doorstroming of geen doorstroming van de koelvloeistof. • Defecte doorstroomsensor. 	<ul style="list-style-type: none"> • Vul het reservoir. • Vervang doorstroomsensor.

WEEE

07/06



Gooi elektrische apparatuur nooit bij gewoon afval!

In overeenstemming met de Europese Richtlijn 2012/19/EC met betrekking tot Afval van Elektrische en Elektronische Apparatuur (WEEE, Waste Electrical and Electronic Equipment) en de uitvoering daarvan in overeenstemming met nationaal recht moet elektrische apparatuur waarvan de levensduur ten einde loopt apart worden ingezameld en worden ingeleverd bij een recyclebedrijf, dat in overeenstemming met de milieuwetgeving opereert. Als eigenaar van de apparatuur is het uw verantwoordelijkheid om bij onze vertegenwoordiger ter plaatse informatie over goedgekeurde inzamelsystemen in te winnen.

Door het toepassen van deze Europese Richtlijn beschermt u het milieu en ieders gezondheid!

Reserveonderdelen

12/05

Leesinstructies onderdelenlijst

- Gebruik deze onderdelenlijst niet voor machines waarvan de code niet wordt vermeld. Neem contact op met de serviceafdeling van Lincoln Electric voor niet-vermelde codes.
- Gebruik de afbeelding van de assemblagepagina en de tabel daaronder om de juiste onderdelen te selecteren in combinatie met de gebruikte code.
- Gebruik alleen de onderdelen die met een "X" in de kolom zijn aangemerkt onder het type model op de assemblagepagina (# betekent een wijziging in het drukwerk).

Lees eerst de bovenstaande instructies en gebruik de onderdelenlijst die bij de machine is geleverd. Deze lijst is voorzien van een uitgewerkte afbeelding met onderdeelreferentie.

Locaties van geautoriseerde servicewerkplaatsen

01/19

- De koper moet contact opnemen met een door Lincoln geautoriseerd servicepunt (Lincoln Authorized Service Facility, LASF) over alle defecten die zich tijdens de garantieperiode voordoen.
- Neem contact op met u lokale verkoopvertegenwoordiger voor hulp bij het vinden van het dichtstbijzijnde geautoriseerde servicepunt.

Elektrisch schema

Zie ook de onderdelenlijst die bij de machine is geleverd.

Toebehoren

W000010167	FREEZCOOL koelvloeistof voor toortsen 9,6 l
K14191-1	CART 24