

POWERTEC® i250C & i320C STANDARD POWERTEC® i250C & i320C ADVANCED POWERTEC® i380C & i450C ADVANCED

MANUALE OPERATIVO



ITALIAN



GRAZIE! Per aver scelto la QUALITÀ dei prodotti Lincoln Electric.

- Esaminare l'imballo e l'apparecchiatura per rilevare eventuali danni. Le richieste per materiali danneggiati dal trasporto devono essere immediatamente notificate al rivenditore.
- Per facilitare l'utilizzo, inserire i dati di identificazione del prodotto nella tabella seguente. Modello, Codice (Code) e Matricola (Serial Number) sono reperibili sulla targa dati della macchina.

Modello:
Codice e matricola:
Data e luogo d'acquisto:

INDICE ITALIANO

Specifiche Tecniche	1
Informazioni sulla progettazione ecocompatibile	4
Compatibilità Elettromagnetica (EMC)	6
Sicurezza	7
Introduzione	9
Installazione e Istruzioni Operative	9
WEEE/RAEE	27
Ricambi	27
Ubicazione delle officine di assistenza autorizzate	27
Schema elettrico	27
Accessori	28
Diagramma dimensionale	30

Specifiche Tecniche

DENOMINAZIONE		INDICE			
POWERTEC® i250C STANDARD		K14284-1			
POWERTEC® i250C ADVANCED		K14285-1			
POWERTEC® i320C STANDARD		K14286-1			
POWERTEC® i320C ADVANCED		K14287-1			
POWERTEC® i380C ADVANCED		K14288-1			
POWERTEC® i450C ADVANCED		K14289-1			
INGRESSO					
	Tensione in ingresso U ₁	Classe EMC		Frequenza	
i250C STANDARD	400V ± 15%, 3-phase	A		50/60Hz	
i250C ADVANCED					
i320C STANDARD					
i320C ADVANCED					
i380C ADVANCED					
i450C ADVANCED					
	Potenza in ingresso con fattore di intermittenza nominale	Ampere in ingresso I ₁ max		PF	
i250C STANDARD	10,3 kVA con fattore di intermittenza del 60% (40°C)	14,7 A		0,85	
i250C ADVANCED					
i320C STANDARD	13,6 kVA con fattore di intermittenza del 40% (40°C)	19,6 A		0,90	
i320C ADVANCED					
i380C ADVANCED	17,1 kVA con fattore di intermittenza del 40% (40°C)	26 A		0,92	
i450C ADVANCED	20,7 kVA con fattore di intermittenza del 80% (40°C)	30 A		0,92	
USCITA NOMINALE					
	Processo	Tensione a circuito aperto	Fattore di intermittenza a 40°C (basato su un periodo di 10 minuti)	Corrente d'uscita	Tensione in uscita
i250C STANDARD i250C ADVANCED	GMAW	49 V c.c.	60%	250A	26,5 V c.c.
			100%	195A	23,8 V c.c.
	FCAW		60%	250A	26,5 V c.c.
			100%	195A	23,8 V c.c.
	SMAW		60%	250A	30 V c.c.
			100%	195A	27,8 V c.c.
i320C STANDARD i320C ADVANCED	GMAW	49 V c.c.	40%	320A	30 V c.c.
			60%	250A	26,5 V c.c.
			100%	195A	23,8 V c.c.
	FCAW		40%	320A	30 V c.c.
			60%	250A	26,5 V c.c.
			100%	195A	23,8 V c.c.
	SMAW		40%	320A	32,8 V c.c.
			60%	250A	30 V c.c.
			100%	195A	27,8 V c.c.

i380C ADVANCED	GMAW	54 V c.c. (picco) 48 V c.c. (valore efficace)	40%	380A	33,0 V c.c.
			60%	320A	30,0 V c.c.
			100%	240A	26,0 V c.c.
	FCAW		40%	380A	33,0 V c.c.
			60%	320A	30,0 V c.c.
			100%	240A	26,0 V c.c.
	SMAW		40%	380A	35,2 V c.c.
			60%	320A	32,8 V c.c.
			100%	240A	29,6 V c.c.
i450C ADVANCED	GMAW	60 V c.c. (picco) 49 V c.c. (valore efficace)	80%	450A	36,5 V c.c.
			100%	420A	35,0 V c.c.
	FCAW		80%	450A	36,5 V c.c.
			100%	420A	35,0 V c.c.
	SMAW		80%	450A	38,0 V c.c.
			100%	420A	36,8 V c.c.
GAMMA DI CORRENTE DI SALDATURA					
	GMAW	FCAW	SMAW		
i250C STANDARD	10A÷250A	10A÷250A	10A÷250A		
i250C ADVANCED	10A÷250A	10A÷250A	10A÷250A		
i320C STANDARD	10A÷320A	10A÷320A	10A÷320A		
i320C ADVANCED	10A÷320A	10A÷320A	10A÷320A		
i380C ADVANCED	20A÷380A	20A÷380A	10A÷380A		
i450C ADVANCED	20A÷450A	20A÷450A	10A÷450A		
CAVO IN INGRESSO E DIMENSIONI FUSIBILI CONSIGLIATI					
	Fusibile tipo gR o interruttore magnetotermico tipo Z		Cavo di alimentazione		
i250C STANDARD	16A, 400V AC		4 Conductor, 2,5mm ²		
i250C ADVANCED	16A, 400V AC		4 Conductor, 2,5mm ²		
i320C STANDARD	20A, 400V AC		4 Conductor, 2,5mm ²		
i320C ADVANCED	20A, 400V AC		4 Conductor, 2,5mm ²		
i380C ADVANCED	25A, 400V AC		4 Conductor, 2,5mm ²		
i450C ADVANCED	32A, 400V AC		4 Conductor, 4,0mm ²		
WELDING VOLTAGE REGULATION RANGE					
	GMAW	FCAW			
i250C STANDARD	10V÷ 28,5V	10V÷ 28,5V			
i250C ADVANCED					
i320C STANDARD	10V÷ 32V	10V÷ 32V			
i320C ADVANCED					
i380C ADVANCED	10V÷ 35V	10V÷ 35V			
i450C ADVANCED	10V÷ 38,5V	10V÷ 38,5V			

GAMMA VELOCITÀ ALIMENTAZIONE FILO / DIAMETRO FILO				
	Gamma vel. alim. filo	Rulli di guida	Diametro rullo di guida	
i250C STANDARD	1,5 ÷ 20,32m/min	4	Ø37	
i250C ADVANCED				
i320C STANDARD				
i320C ADVANCED				
i380C ADVANCED				
i450C ADVANCED				
	Fili pieni	Fili in alluminio	Fili animati	
i250C STANDARD	0,8 ÷ 1,2 mm	1,0 ÷ 1,2 mm	0,9 ÷ 1,2 mm	
i250C ADVANCED				
i320C STANDARD				
i320C ADVANCED				
i380C ADVANCED	0,8 ÷ 1,4 mm	1,0 ÷ 1,2 mm	0,9 ÷ 1,4 mm	
i450C ADVANCED	0,8 ÷ 1,6 mm	1,0 ÷ 1,6 mm	0,9 ÷ 1,6 mm	
DIMENSIONI				
	Peso	Altezza	Larghezza	Lunghezza
i250C STANDARD	69 kg	878 mm	560 mm	935 mm
i250C ADVANCED	70 kg			
i320C STANDARD	69 kg			
i320C ADVANCED	70 kg			
i380C ADVANCED	70 kg			
i450C ADVANCED	82 kg			
ALTRI				
	Grado di protezione	Pressione massima gas	Umidità di funzionamento (t = 20°C)	
i250C STANDARD	IP23	0,5MPa (5 bar)	≤ 90 %	
i250C ADVANCED				
i320C STANDARD				
i320C ADVANCED				
i380C ADVANCED				
i450C ADVANCED				
	Temperatura di funzionamento	Temperatura di stoccaggio		
i250C STANDARD	da -10°C to +40°C	da -25°C to 55°C		
i250C ADVANCED				
i320C STANDARD				
i320C ADVANCED				
i380C ADVANCED				
i450C ADVANCED				

Informazioni sulla progettazione ecocompatibile

Questa attrezzatura è stata progettata per garantirne la compatibilità alla Direttiva 2009/125/CE e al Regolamento 2019/1784/UE.

Efficienza e consumo energetico al minimo:

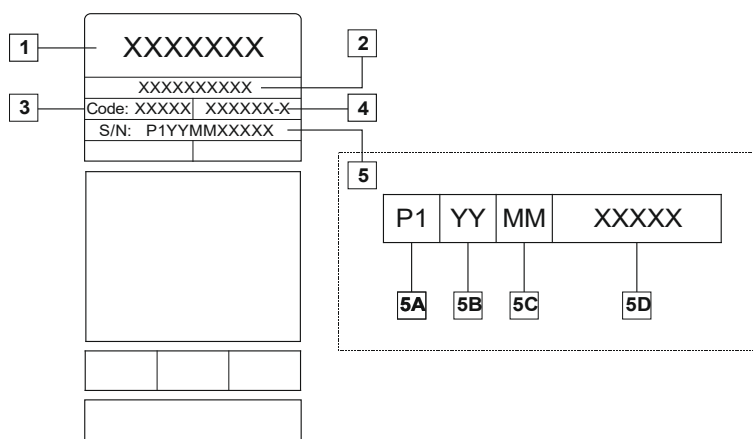
Indice	Denominazione	Efficienza con consumo energetico massimo / consumo energetico al minimo	Modello equivalente
K14284-1	POWERTEC® i250C STANDARD	87,2% / 27 W	Nessun modello equivalente
K14285-1	POWERTEC® i250C ADVANCED	87,2% / 27 W	Nessun modello equivalente
K14286-1	POWERTEC® i320C STANDARD	87,2% / 27 W	Nessun modello equivalente
K14287-1	POWERTEC® i320C ADVANCED	87,2% / 27 W	Nessun modello equivalente
K14288-1	POWERTEC® i380C ADVANCED	86,2% / 29 W	Nessun modello equivalente
K14289-1	POWERTEC® i450C ADVANCED	88,3% / 29 W	Nessun modello equivalente

Lo stato di minimo si registra nelle condizioni indicate nella tabella seguente

STATO DI MINIMO	
Condizione	Presenza
Modalità MIG	X
Modalità TIG	
Modalità STICK	
Dopo 30 minuti di inattività	
Ventola disinserita	X

Il valore di efficienza e il consumo al minimo sono stati misurati con il metodo e le condizioni definite nella norma di prodotto EN 60974-1:20XX.

Nome del costruttore, nome del prodotto, codice, numero di prodotto, numero di serie e data di produzione sono riportati sulla targhetta identificativa.



Dove:

- 1- Nome e indirizzo del costruttore
- 2- Nome del prodotto
- 3- Codice
- 4- Numero prodotto
- 5- Numero di serie
 - 5A- paese di produzione
 - 5B- anno di produzione
 - 5C- mese di produzione
 - 5D- numero progressivo diverso per ciascuna macchina

Consumo tipico di gas per attrezzature **MIG/MAG**:

Tipo di materiale	Diametro filo	Positivo elettrodo CC		Alimentazione filo [m/min]	Gas di protezione	Flusso di gas [l/min]
		Corrente [A]	Tensione [V]			
Carbonio, acciaio basso legato	0,9 ÷ 1,1	95 ÷ 200	18 ÷ 22	3,5 – 6,5	Ar 75%, CO ₂ 25%	12
Alluminio	0,8 ÷ 1,6	90 ÷ 240	18 ÷ 26	5,5 – 9,5	Argon	14 ÷ 19
Acciaio inossidabile austenitico	0,8 ÷ 1,6	85 ÷ 300	21 ÷ 28	3 - 7	Ar 98%, O ₂ 2% / He 90%, Ar 7,5% CO ₂ 2,5%	14 ÷ 16
Lega di rame	0,9 ÷ 1,6	175 ÷ 385	23 ÷ 26	6 - 11	Argon	12 ÷ 16
Magnesio	1,6 ÷ 2,4	70 ÷ 335	16 ÷ 26	4 - 15	Argon	24 ÷ 28

Processo TIG:

Nel processo di saldatura TIG, il consumo di gas dipende dalla sezione dell'ugello. Per torce di uso comune:

Helium: 14-24 l/min

Argon: 7-16 l/min

Avviso: Portate eccessive provocano turbolenza nel flusso di gas con conseguente possibile aspirazione di sostanze contaminanti presenti nell'atmosfera nel pozzetto di saldatura.

Avviso: Un vento trasversale o corrente possono interrompere la copertura del gas di protezione; per risparmiare il consumo di gas di protezione utilizzare uno schermo per bloccare il flusso d'aria.



Fine vita

Al termine della durata utile del prodotto, occorre smaltirlo per il riciclaggio in conformità alla Direttiva 2012/19/EU (WEEE), informazioni sullo smaltimento del prodotto e sulle materie prime essenziali (CRM) presenti nel prodotto sono disponibili sul sito <https://www.lincolnelectric.com/en-gb/support/Pages/operator-manuals-eu.aspx>

Compatibilità Elettromagnetica (EMC)

01/11

Questa macchina è stata progettata in conformità a tutte le direttive e norme pertinenti. Ciò nonostante, può generare disturbi elettromagnetici che possono interessare altri sistemi, quali quelli delle telecomunicazioni (telefono, radio e televisione) o altri sistemi di sicurezza. Questi disturbi possono compromettere la sicurezza dei sistemi interessati. Leggere e comprendere questa sezione per eliminare o limitare la quantità di disturbi elettromagnetici generati da questa macchina.



Questa macchina è stata progettata per l'uso in un'area industriale. Per utilizzarla in ambienti domestici, occorre osservare particolari precauzioni per eliminare i possibili disturbi elettromagnetici. L'operatore deve installare e usare questa macchina come descritto in questo manuale. In caso di rilevamento di disturbi elettromagnetici, l'operatore deve intraprendere opportuni interventi correttivi per eliminare tali disturbi, eventualmente con l'assistenza di Lincoln Electric.

AVVERTENZA

A condizione che l'impedenza dell'impianto pubblico a bassa tensione sul punto di collegamento comune sia inferiore a:

- 56,4 mΩ per **POWERTEC® I250C STANDARD**
- 56,4 mΩ per **POWERTEC® I250C ADVANCED**
- 56,4 mΩ per **POWERTEC® I320C STANDARD**
- 56,4 mΩ per **POWERTEC® I320C ADVANCED**
- 56,4 mΩ per **POWERTEC® I380C ADVANCED**
- 23 mΩ per **POWERTEC® I450C ADVANCED**

Questa macchina è conforme alle norme IEC 61000-3-11 e IEC 61000-3-12 e può essere collegata a impianti pubblici a bassa tensione. È responsabilità dell'installatore o dell'utente della macchina garantire, previa eventuale consultazione con il gestore della rete di distribuzione, la conformità dell'impianto ai limiti di impedenza.

Prima dell'installazione della macchina, l'operatore deve ispezionare l'area di lavoro alla ricerca di eventuali dispositivi che potrebbero non funzionare correttamente a causa dei disturbi elettromagnetici. Tener conto di quanto segue.

- Cavi in ingresso e uscita, cavi di comando e cavi telefonici che si trovino all'interno o nelle vicinanze dell'area di lavoro e della macchina.
- Presenza di trasmettitori e ricevitori radiotelevisivi. Computer o apparecchiature computerizzate.
- Dispositivi di sicurezza e controllo per processi industriali. Dispositivi di calibrazione e misurazione.
- Dispositivi medici personali, ad esempio cardiostimolatori e apparecchi acustici.
- Verificare l'immunità elettromagnetica delle apparecchiature che operano all'interno o in prossimità dell'area di lavoro. L'operatore deve accertarsi che tutti i dispositivi presenti nell'area siano compatibili. A questo scopo può essere necessario disporre misure di protezione aggiuntive.
- L'estensione dell'area di lavoro da prendere in considerazione dipende dalla costruzione dell'area e dalle altre attività svolte.

Osservare le seguenti linee guida per ridurre le emissioni elettromagnetiche da parte della macchina.

- Collegare la macchina alla rete di alimentazione in base alle indicazioni del presente manuale. Se si manifestano disturbi, può essere necessario adottare ulteriori precauzioni, quali l'installazione di filtri sull'alimentazione.
- I cavi di uscita devono essere della minore lunghezza possibile e disposti in posizione il più possibile ravvicinata. Se possibile collegare il pezzo a massa per ridurre le emissioni elettromagnetiche. L'operatore deve controllare che il collegamento a massa del pezzo non provochi problemi o comprometta la sicurezza operativa di personale e macchina.
- La schermatura dei cavi nell'area di lavoro può contenere le emissioni elettromagnetiche. Questa soluzione può essere necessaria per applicazioni speciali.

AVVERTENZA

La classe CEM di questo prodotto è A in conformità alla norma di compatibilità elettromagnetica EN 60974-10 e, pertanto, il prodotto è destinato esclusivamente all'uso in ambienti industriali.

AVVERTENZA

Questo prodotto di Classe A non è destinato all'uso in ambienti residenziali, dove l'alimentazione elettrica è fornita dalla rete pubblica a bassa tensione. In tali luoghi si potrebbero incontrare difficoltà a garantire la compatibilità elettromagnetica a causa di interferenze condotte e radiate.











AVVERTENZA

Questa macchina deve essere impiegata solo da personale qualificato. Assicurarsi che tutte le procedure di installazione, uso, manutenzione e riparazione vengano eseguite solamente da personale qualificato. Leggere attentamente questo manuale prima di mettere in funzione la macchina. La mancata osservanza delle istruzioni di questo manuale può provocare seri infortuni alle persone, anche mortali, o danni alla macchina. Leggere e comprendere le spiegazioni seguenti sui simboli di avvertenza. Lincoln Electric non si assume alcuna responsabilità per danni conseguenti a installazione non corretta, incuria o modalità d'impiego anomale.

	<p>AVVERTENZA: Questo simbolo indica che occorre seguire le istruzioni per evitare seri infortuni alle persone, anche mortali, o danni alla macchina. Proteggere se stessi e gli altri dalla possibilità di infortuni gravi o mortali.</p>
	<p>LEGGERE E COMPRENDERE LE ISTRUZIONI: Leggere attentamente questo manuale prima di mettere in funzione la macchina. La saldatura ad arco può essere pericolosa. La mancata osservanza delle istruzioni di questo manuale può provocare seri infortuni alle persone, anche mortali, o danni alla macchina.</p>
	<p>LA FOLGORAZIONE ELETTRICA E' MORTALE: Le macchine per saldatura generano tensioni elevate. Non toccate l'elettrodo, il morsetto di massa o pezzi da saldare collegati alla macchina quando questa è accesa. Mantenetevi isolati elettricamente da elettrodo, morsetto e pezzi collegati a questo.</p>
	<p>MACCHINA CON ALIMENTAZIONE ELETTRICA: Togliere l'alimentazione con l'interruttore ai fusibili prima di svolgere operazioni su questa macchina. Collegare a terra la macchina secondo le normative vigenti.</p>
	<p>MACCHINA CON ALIMENTAZIONE ELETTRICA: Ispezionare periodicamente i cavi di alimentazione e i cavi collegati all'elettrodo e al pezzo. Se si riscontrano danni all'isolamento, sostituire immediatamente il cavo. Non posare la pinza portaelettrodo direttamente sul banco di saldatura o su qualsiasi altra superficie in contatto con il morsetto di massa per evitare un innesco involontario dell'arco.</p>
	<p>I CAMPI ELETTROMAGNETICI POSSONO ESSERE PERICOLOSI: Il passaggio di corrente elettrica in un conduttore produce campi elettromagnetici (EMF). Questi campi possono interferire con alcuni cardiostimolatori ("pacemaker") e i saldatori con un cardiostimolatore devono consultare il loro medico su possibili rischi prima di impiegare questa macchina.</p>
	<p>CONFORMITÀ CE: Questa macchina è conforme alle Direttive Europee.</p>
 <p><small>Optical radiation emission Category 2 (EN 12198)</small></p>	<p>RADIAZIONI OTTICHE ARTIFICIALI: In conformità alle prescrizioni della Direttiva 2006/25/CE e della norma EN 12198, l'apparecchiatura è di categoria 2. È quindi obbligatorio l'uso di un equipaggiamento di protezione personale dotato di filtro con livello di protezione fino ad un massimo di 15, come previsto dalla norma EN169.</p>
	<p>FUMI E GAS POSSONO ESSERE PERICOLOSI: La saldatura può produrre fumi e gas dannosi alla salute. Evitate di inalare questi fumi e gas. Per evitare il pericolo, l'operatore deve predisporre dispositivi di ventilazione o aspirazione di fumi e gas che allontanino questi ultimi dalla zona di respirazione.</p>
	<p>I RAGGI EMESSI DALL'ARCO BRUCIANO: Usare una maschera con schermatura adatta a proteggere gli occhi da spruzzi e raggi emessi dall'arco quando si eseguono o si osservano interventi di saldatura. Per proteggere la pelle, usare indumenti adatti realizzati con un materiale durevole e ignifugo. Le persone che si trovano nelle vicinanze devono essere protette da schermature adatte, non infiammabili, e devono essere avvertite di non guardare l'arco e di non esporvisi.</p>

	<p>GLI SPRUZZI DI SALDATURA POSSONO PROVOCARE INCENDI O ESPLOSIONI: Allontanare dall'area di saldatura quanto può prendere fuoco e tenere a portata di mano un estintore. Gli spruzzi o altri materiali ad alta temperatura prodotti dalla saldatura attraversano con facilità eventuali piccole aperture raggiungendo le zone vicine. Non saldare su serbatoi, bidoni, contenitori o altri materiali fino a che non si sia fatto tutto il necessario per assicurarsi dell'assenza di vapori infiammabili o nocivi. Non impiegare mai questa macchina in presenza di gas e/o vapori infiammabili o combustibili liquidi.</p>
	<p>I MATERIALI SALDATI POSSONO CAUSARE USTIONI: Il processo di saldatura genera un forte calore. Le superfici e i materiali caldi della zona di saldatura possono causare gravi ustioni. Impiegare guanti e pinze per toccare o muovere i materiali nella zona di saldatura.</p>
	<p>LE BOMBOLE DANNEGGIATE POSSONO ESPLODERE: Impiegare solo bombole certificate contenenti il gas compresso adatto al processo di saldatura e regolatori di flusso correttamente funzionanti, progettati per il tipo di gas e la pressione impiegati. Le bombole vanno tenute sempre in posizione verticale e assicurate con catena ad un sostegno fisso. Non spostare o trasportare le bombole con il cappuccio di protezione rimosso. Evitare qualsiasi contatto di elettrodo, pinza portaelettrodo, morsetto di massa o qualsiasi altro componente in tensione con la bombola del gas. Le bombole del gas vanno collocate lontane da zone dove potrebbero venire fisicamente danneggiate o essere esposte al processo di saldatura, comprese le relative scintille e fonti di calore.</p>
	<p>GLI ORGANI IN MOVIMENTO SONO PERICOLOSI: Alcuni organi meccanici in movimento di questa macchina possono causare gravi lesioni. Non avvicinare mani, corpo e indumenti a tali organi durante l'avviamento, il funzionamento e la manutenzione della macchina.</p>
	<p>IL REFRIGERANTE BOLLENTE PUÒ PROVOCARE USTIONI ALLA PELLE: Accertarsi sempre che il refrigeratore NON SIA BOLLENTE, prima di procedere alla sua manutenzione.</p>
	<p>MARCHIO DI SICUREZZA: Questa macchina è adatta per l'alimentazione di operazioni di saldatura svolte in ambienti con alto rischio di folgorazione elettrica.</p>

Il costruttore si riserva il diritto di apportare modifiche e/o miglioramenti al design senza aggiornare al tempo stesso il manuale d'uso e manutenzione.

Introduzione

Le saldatrici **POWERTEC® i250C STANDARD**, **POWERTEC® i250C ADVANCED**, **POWERTEC® i320C STANDARD**, **POWERTEC® i320C ADVANCED**, **POWERTEC® i380C ADVANCED**, **POWERTEC® i450C ADVANCED**, consentono di effettuare saldature:

- GMAW (MIG/MAG),
- FCAW (con anima di flusso),
- SMAW (MMA).

La confezione completa contiene:

- cavo di massa – 3 m,
- tubo del gas – 2 m,
- Rullo guida V1.0/V1.2 per filo pieno (montato nel trainafilo).

Le attrezzature consigliate, acquistabili separatamente, sono riportate nella sezione "Accessori".

Installazione e Istruzioni Operative

Leggere integralmente questa sezione prima di installare e impiegare la macchina.

Ubicazione e ambiente

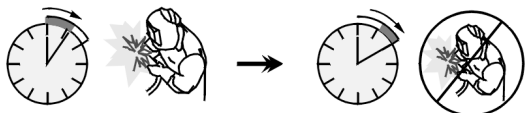
Questa macchina è utilizzabili in condizioni difficili. Occorre tuttavia seguire semplici misure preventive per garantire lunga durata e affidabilità di funzionamento.

- Non collocare o mettere in funzione la macchina su superfici con inclinazione orizzontale superiore a 15°.
- Non usare la macchina per sgelare i tubi.
- La macchina deve essere posizionata in un luogo che consenta la libera circolazione di aria pulita e non presenti limitazioni alla circolazione dell'aria e alle prese d'aria. Quando la macchina è accesa, evitare di coprirla con carta, teli o panni.
- Limitare il più possibile la penetrazione di polvere e impurità nella macchina.
- Questa macchina ha il grado di protezione IP23. Tenerla possibilmente asciutta e non appoggiarla su superfici bagnate o in pozzanghere.
- Collocare la macchina a distanza da macchinari radiocontrollati. Il suo normale funzionamento può influire negativamente sul funzionamento dei macchinari radiocontrollati nelle vicinanze, con rischio di possibili lesioni personali o danni alle apparecchiature. Leggere la sezione del manuale relativa alla compatibilità elettromagnetica.
- Non mettere in funzione la macchina in aree in cui la temperatura ambiente è maggiore di 40°C.

Fattore di intermittenza e surriscaldamento

Il fattore di intermittenza di una saldatrice è la percentuale di tempo in cui, in un ciclo di 10 minuti, essa può essere utilizzata alla corrente di saldatura nominale.

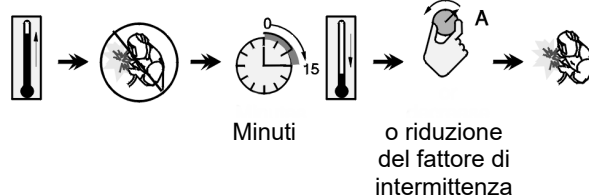
Esempio: Fattore di intermittenza del 60%



Saldatura per 6 minuti.

Pausa di 4 minuti.

Un'estensione eccessiva del fattore di intermittenza causerà l'attivazione del circuito di protezione termica.



Collegamento di alimentazione

AVVERTENZA

Il collegamento della macchina alla rete di alimentazione deve essere affidato esclusivamente ad un elettricista qualificato. L'installazione deve avvenire in conformità ai vigenti National Electrical Code (Codice Elettrico Nazionale) e normative locali.

Controllare tensione in ingresso, fase e frequenza alimentate a questa macchina prima di accenderla. Verificare il collegamento dei fili di messa a terra tra la macchina e la sorgente d'ingresso. La saldatrice **POWERTEC® i250C STANDARD / ADVANCED**, **POWERTEC® i320C STANDARD / ADVANCED**, **POWERTEC® i380C ADVANCED**, **POWERTEC® i450C ADVANCED** deve essere collegata ad una presa con uno spinotto di messa a terra.

La tensione in ingresso è di 400 V c.a. 50/60 Hz. Per maggiori informazioni sull'alimentazione, fare riferimento alla sezione Specifiche tecniche del presente manuale e alla targhetta identificativa della macchina.

Assicurarsi che l'alimentazione in ingresso disponibile sia adeguata per il funzionamento della macchina. I necessari magnetotermico o fusibile ritardato e le dimensioni dei cavi sono indicati nella sezione Specifiche tecniche del presente manuale.

AVVERTENZA

La saldatrice può essere alimentata da un generatore capace di erogare un'alimentazione almeno il 30% superiore a quella in ingresso della saldatrice.

AVVERTENZA

Quando si alimenta la macchina da un generatore, ricordarsi di spegnere la saldatrice prima di spegnere il generatore, per evitare danni alla saldatrice!

Collegamenti in uscita

Fare riferimento ai punti [2], [3] e [4] delle seguenti Figure.

Comandi e caratteristiche operative

Pannello anteriore di POWERTEC® i250C&i320C Versione standard

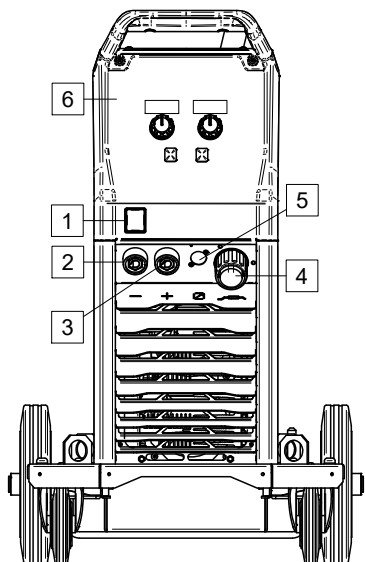


Figura 1

Pannello anteriore di POWERTEC® i250C&i320C Versione Advanced

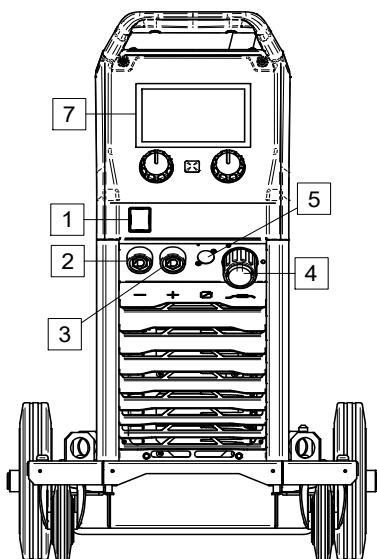


Figura 2

Pannello anteriore di POWERTEC® i380C&i450C Versione Advanced

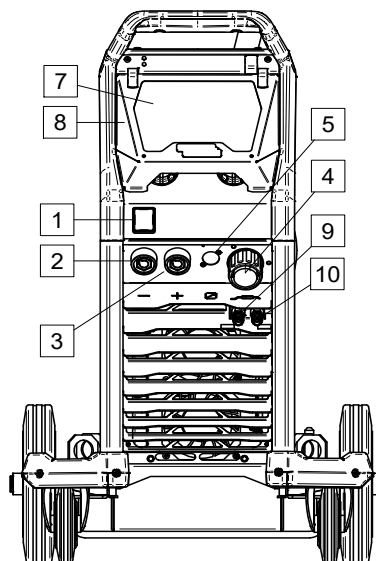






Figura 3

1. Interruttore di alimentazione ON/OFF (I/O): comanda l'alimentazione alla macchina. Prima di inserire l'alimentazione ("I"), controllare che la fonte di alimentazione sia collegata all'alimentazione di rete. Dopo il collegamento dell'alimentazione e l'inserimento dell'interruttore di alimentazione, la spia si illumina.
2. Presa di uscita negativa per il circuito di saldatura: per il collegamento di un portaelettrodo con cavo / cavo di massa a seconda della configurazione desiderata. 
3. Presa di uscita positiva per il circuito di saldatura: per il collegamento di un portaelettrodo con cavo / cavo di massa a seconda della configurazione desiderata. 
4. Presa EURO: per il collegamento di una torcia di saldatura (per processi GMAW / FCAW).
5. Presa per controllo remoto: per l'installazione del kit controllo remoto. Questo connettore consente anche il collegamento del controllo remoto. Vedere il capitolo "Accessori".
6. Interfaccia utente U22: vedere il capitolo "Interfacce utente".
7. Interfaccia utente U7: Vedere il capitolo "Interfacce utente".
8. Copertura display: protezione display per U7.
9. Raccordo ad innesto rapido: uscita liquido refrigerante (alimenta il refrigerante freddo alla torcia). 
10. Raccordo ad innesto rapido: ingresso liquido refrigerante (riceve il refrigerante caldo dalla torcia). 

Pannello posteriore di POWERTEC® i250C&i320C

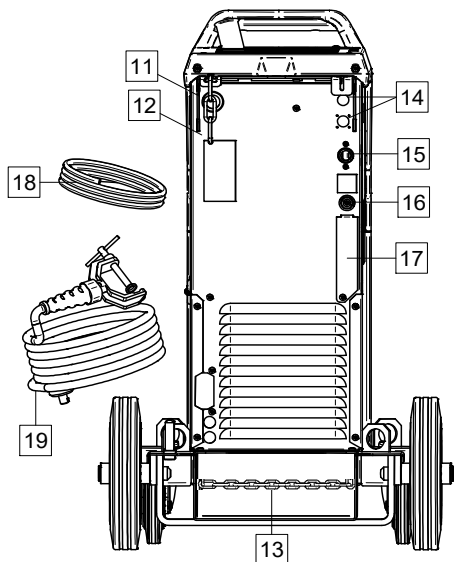


Figura 4

Pannello posteriore di POWERTEC® i380C&i450C

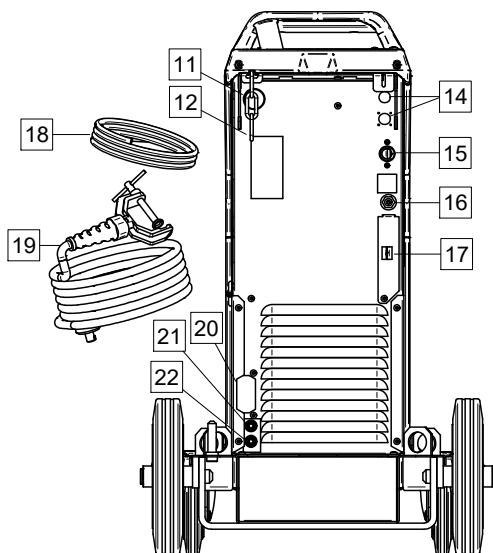


Figura 5

11. Ingresso guaina per filo: consente di installare la guaina per il filo di saldatura alimentato con tamburo trainafili.
12. Catena superiore: per proteggere la bombola del gas.
13. Catena inferiore: per fissare saldamente la bombola del gas.
14. Connettore di alimentazione: per kit riscaldatore gas (vedere il capitolo "Accessori").

15. Cavo di alimentazione (5 m): collega il connettore di alimentazione al cavo di ingresso esistente adatto per la macchina come indicato in questo manuale ed è conforme a tutte le norme vigenti. Questo collegamento deve essere effettuato esclusivamente da personale qualificato.


16. Connettore del gas: collegamento per tubo del gas.


17. Connettore per regolatore del flusso di gas: il regolatore di portata del gas può essere acquistato separatamente (vedere il capitolo "Accessori").

18. Tubo del gas.

19. Cavo di massa.

20. Staffa coperchio: per l'installazione dell'alimentazione e del cavo di comando di **COOL ARC® 26** (vedere il capitolo "Accessori consigliati").

21. Raccordo ad innesto rapido: ingresso liquido refrigerante (alimenta il refrigerante freddo alla torcia). 

22. Raccordo ad innesto rapido: uscita liquido refrigerante (riceve il refrigerante caldo dalla torcia). 

Comandi interni

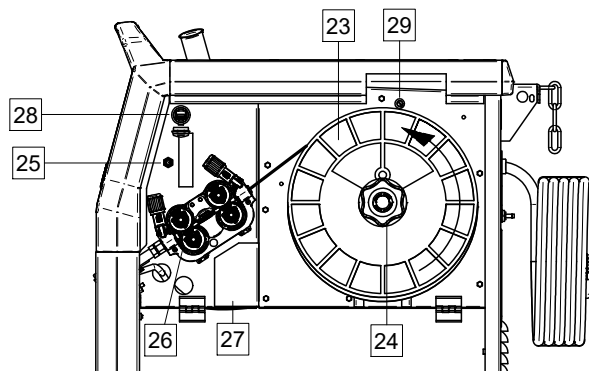


Figura 6

23. Filo a rocchetto (per GMAW / FCAW): non incluso in dotazione.

24. Supporto per rocchetto: rocchetti del peso max di 16 kg. Può ospitare rocchetti di plastica, acciaio e fibra sull'albero da 51 mm.

Nota: il dado del freno in plastica ha una filettatura sinistrorsa.

25. Interruttore avanzamento filo / spurgo gas: questo interruttore permette di attivare l'avanzamento dei fili (prova filo) e il flusso di gas (prova gas) senza attivare la tensione di uscita.

26. Guida filo: guida filo a 4 rulli.

27. Morsettiera del connettore di inversione di polarità (per processi GMAW / FCAW-SS): questa morsettiera consente di impostare la polarità di saldatura (+ ; -), che verrà fornita alla torcia di saldatura.

28. Preso USB tipo A: per il collegamento del dispositivo di memoria USB. Per aggiornamento del software della macchina e finalità di assistenza, riproduzione di video.

29. Fusibile F1: utilizzare il fusibile ritardato:

POWERTEC®			
i250C	i320C	i380C	i450C
1A / 400V (6,3x32mm)	1A / 400V (6,3x32mm)	2A / 400V (6,3x32mm)	2A / 400V (6,3x32mm)

Interfaccia utente U22

Il trainafilo POWERTEC® i250C & i320C STANDARD utilizza l'interfaccia U22 basata su due display LED separati per il funzionamento.

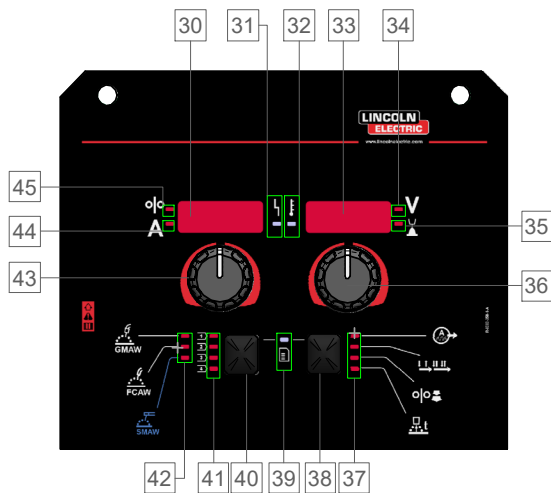


Figura 7

30. Display sinistro: mostra la velocità di avanzamento del filo o la corrente di saldatura. Durante la saldatura mostra il valore effettivo della corrente di saldatura.

31. Stato LED: una spia bicolore che indica eventuali errori al sistema. In condizioni di normale funzionamento è accesa a luce fissa verde. Le condizioni di errore vengono segnalate come da Tabella 1.

Nota: la spia di stato lampeggia di colore verde, e qualche volta di colore rosso e verde, per un periodo non superiore ad un minuto all'accensione della macchina. Quando è alimentata, può essere necessario attendere un massimo di 60 secondi prima di poter utilizzare la macchina per saldare. Questa è una condizione normale perché la macchina esegue un processo di inizializzazione.

Tabella 1

LED Condizione	Significato
	Solo macchine che utilizzano protocollo di comunicazione
Verde fissa	Alimentazione funzionante e comunicazione regolare con tutte le periferiche efficienti.
Verde lampeggiante	Questa condizione si verifica durante l'accensione o al ripristino del sistema, e indica che l'alimentazione sta mappando (identificando) ciascun componente connesso al sistema. Questo comportamento si verifica per la prima volta dopo l'accensione o se la configurazione del sistema viene modificata durante il funzionamento.
Alternanza tra verde e rossa	Se le spie di stato lampeggiano con qualsiasi combinazione di colori rosso e verde, indica la presenza di errori nell'alimentazione. Ogni cifra del codice corrisponde al numero di lampeggi in rosso della spia. I lampeggi rossi indicano le singole cifre del codice di errore con una pausa più lunga tra una cifra e l'altra. In presenza di più codici, questi saranno separati dall'accensione della spia verde. Leggere il codice di errore prima dello spegnimento della macchina. Per cancellare gli errori, provare a spegnere la macchina e attendere alcuni secondi, quindi riaccenderla. Se l'errore permane, è necessario un intervento di manutenzione. Rivolgersi al più vicino centro di assistenza tecnica autorizzato o a Lincoln Electric specificando il codice di errore.
Rossa a luce fissa	Indica l'assenza di comunicazione tra alimentatore e dispositivo collegato a questo alimentatore.

32. Indicatore di sovraccarico termico: indica che la macchina è sovraccarica o che il raffreddamento non è sufficiente.

33. Display destro: a seconda della sorgente di saldatura e del programma di saldatura mostra la tensione di saldatura in volt o il valore di regolazione (taglio). Durante la saldatura mostra il valore effettivo della tensione di saldatura.



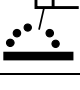
34. Indicatore LED: Informa che il valore sul display destro è in volt e durante la saldatura lampeggia e il display mostra la tensione misurata.

35. Indicatore LED: indica che il valore sul display destro è di taglio. Il taglio è regolabile da 0,50 a 1,50. 1,00 è l'impostazione nominale.

36. Comando destro: regola i valori del display destro.
37. Indicatore LED: Menu di Accesso rapido.
38. Pulsante destro: consente la selezione, la modifica e l'impostazione dei parametri di saldatura. Menu di Accesso rapido.
39. Indicatore LED: Indica che il menu Impostazioni e Configurazione è attivato.
40. Pulsante sinistro: attiva:
- Verifica del numero di programma attivo. Per controllare il numero del programma, premere una volta il pulsante sinistro.
 - Modifica del processo di saldatura.
41. Spie dei programmi di saldatura (modificabili): Nella memoria utente possono essere memorizzati quattro programmi utente. Il LED luminoso indica che il programma è attivo.
42. Spie dei programmi di saldatura (non modificabili): Il LED indica che il programma per il processo non sinergico è attivo. Vedere la tabella 2.
43. Comando sinistro: regola i valori del display sinistro.
44. Indicatore LED: Informa che il valore sul display sinistro è in ampere, lampeggia durante la saldatura e il display mostra la corrente misurata.
45. Indicatore LED: indica che il display sinistro mostra la velocità di avanzamento del filo.

Modifica del processo o programma di saldatura

Tabella 2 . Programmi di saldatura immutabili

Simbolo	Processo	Numero di programma
	GMAW (non-synergic)	2
	FCAW-GS	7
	SMAW	1

È possibile richiamare rapidamente uno dei sette programmi di saldatura. Tre programmi sono fissi e non possono essere modificati - Tabella 2. Quattro programmi possono essere modificati e assegnati a una delle quattro memorie utente. Per impostazione predefinita, le memorie utente memorizzano il primo programma di saldatura disponibile.

Per modificare il processo di saldatura:

- Premere il pulsante sinistro [40]. "Pr" viene visualizzato sul display di sinistra [30] e il numero di programma effettivo sul display di destra [33].
- Premendo nuovamente il tasto sinistro [40] l'indicatore dei programmi di saldatura (41 o 42) passerà al programma successivo nella sequenza mostrata nella Figura 8.

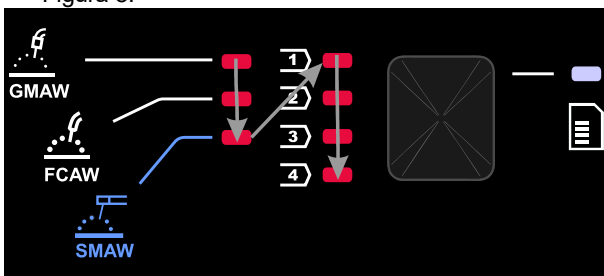



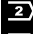
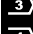

Figura 8

- Premere il pulsante sinistro [40] fino a quando l'indicatore LED (41 o 42) indicherà il programma di saldatura desiderato.

AVVERTENZA

Dopo che il dispositivo è stato riavviato ricorda l'ultimo programma di saldatura selezionato con i suoi parametri.

Memorie utente

-    
- Nella memoria utente possono essere memorizzati solo quattro programmi di saldatura.

Per assegnare il programma di saldatura alla memoria utente:

- Utilizzare il pulsante sinistro [40] per selezionare il numero della memoria utente (1, 2, 3 o 4) - L'indicatore LED [41] si accenderà la memoria selezionata.
- Tenere premuto il pulsante sinistro [40] finché l'indicatore LED [41] non lampeggia.
- Utilizzare il Comando destro [36] per selezionare il programma di saldatura.
- Per salvare il programma selezionato, tenere premuto il pulsante sinistro [40] finché l'indicatore LED non lampeggia.

Menu di Accesso rapido

L'utente ha accesso ai parametri dell'arco e ai parametri di inizio e fine del processo secondo le tabelle 3 e 4.

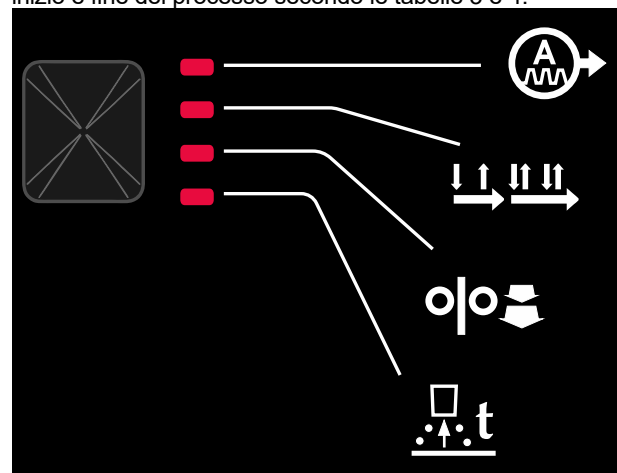


Figura 9

Per accedere al menu:

- Tenere premuto il pulsante destro [38] finché l'indicatore LED [41] non illumina il parametro richiesto.
- Impostare il valore del parametro con il Comando destro [36]. Il valore impostato viene salvato automaticamente.
- Il valore del parametro viene visualizzato sul display destro [33].
- Premere il pulsante destro [38] per passare al parametro successivo.
- Premere il pulsante sinistro [40] per uscire.

AVVERTENZA

L'accesso al menu non è disponibile durante la saldatura o in presenza di un errore (il LED di stato [31] non è acceso con una luce verde fissa).

La disponibilità dei parametri nel menu di accesso rapido dipende dal programma di saldatura / processo di saldatura selezionato.

Tabella 3 Controllo dell'onda





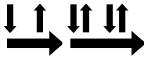



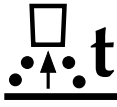

	Parametro	Definizione
		<p>Schiacciamento – controlla le caratteristiche dell'arco in caso di saldatura con arco corto. L'aumento del valore di schiacciamento produce un arco più nitido (più spruzzi) mentre la sua diminuzione fornisce un arco più morbido (meno spruzzo).</p> <ul style="list-style-type: none"> • Intervallo di regolazione: da -10,0 a +10,0. • Valore di fabbrica: 0.
		<p>ARC FORCE - la corrente di uscita è temporaneamente aumentata per impedire all'elettrodo di attaccarsi, facilitando il processo di saldatura. Valori inferiori forniscono meno corrente di corto circuito e un arco più lieve. Impostazioni più alte forniranno una corrente di cortocircuito più alta, un arco più potente e possibilmente più spruzzi.</p> <ul style="list-style-type: none"> • Valore di fabbrica: 0. • Intervallo di regolazione: da -10,0 a +10,0
		<p>HOT START - regolazione dell'incremento nominale della corrente di saldatura durante l'avvio dell'arco. Causa un incremento temporaneo della corrente di uscita e facilita l'avvio dell'arco con l'elettrodo.</p> <ul style="list-style-type: none"> • Valore di fabbrica: +5. • Intervallo di regolazione: da 0 a +10,0. <p>Questo parametro è disponibile solo per il processo SMAW.</p>

Tabella 4 Parametri di inizio e fine processo

	Parametro	Definizione
		<p>Interruttore modalità torcia (2 fasi / 4 fasi) - cambia il funzionamento del pulsante torcia.</p> <ul style="list-style-type: none"> Il funzionamento a 2 fasi consente di attivare e disattivare direttamente la saldatura. Il processo di saldatura viene attivato quando si preme il pulsante torcia. Il funzionamento a 4 fasi consente di continuare a saldare anche quando il pulsante torcia viene rilasciato. Per interrompere la saldatura occorre premere nuovamente il pulsante torcia. Il funzionamento a 4 fasi facilita l'esecuzione delle saldature lunghe. Impostazioni predefinite di fabbrica: A 2 fasi
		<p>Prova WFS – imposta la velocità di avanzamento del filo dal momento in cui viene premuto il pulsante torcia fino alla formazione dell'arco di saldatura.</p> <ul style="list-style-type: none"> Intervallo di regolazione: da 1,49 m/min (59 in/min) a 3,81 m/min (150 in/min). Impostazioni predefinite per la modalità non sinergica: OFF. Impostazioni predefinite per la modalità sinergica: Modalità AUTO.
		<p>Tempo di Burnback – il tempo in cui la corrente di saldatura è ancora attiva dopo l'arresto dell'alimentazione del filo. Impedisce che il filo si incolli al bagno di saldatura e prepara l'estremità del filo per l'innesco d'arco successivo.</p> <ul style="list-style-type: none"> Intervallo di regolazione: da OFF a 0,25 secondi. Impostazioni predefinite per la modalità non sinergica: 0,07s. Impostazioni predefinite per la modalità sinergica: Modalità AUTO.

Menu Impostazioni e configurazione

Per accedere al menu, Premere simultaneamente il pulsante sinistro [40] e quello destro [38].

Modalità di selezione dei parametri – il nome del parametro lampeggia sul display sinistro [30].

Modalità di modifica del valore dei parametri – il valore del parametro lampeggia sul display destro [33].

! WARNING

Per uscire dal menu salvando le modifiche, premere simultaneamente il pulsante sinistro [40] e il pulsante destro [38].

Il sistema torna automaticamente al menu principale dopo un minuto di inattività.

Tabella 5 Componenti e funzioni di interfaccia quando il menu impostazioni e la configurazione è attivo.

	Funzioni dei componenti dell'interfaccia
<p>Figura 10</p>	<p>30. Nome parametro. 33. Valore parametro. 36. Modifica valore parametro. 38. Accesso all'edizione dei parametri. Confermare la modifica del valore del parametro. 39. Il Menu Impostazioni e Configurazione Dispositivo è attivo. 40. Annullare / Uscire. 43. Selezione dei parametri.</p>

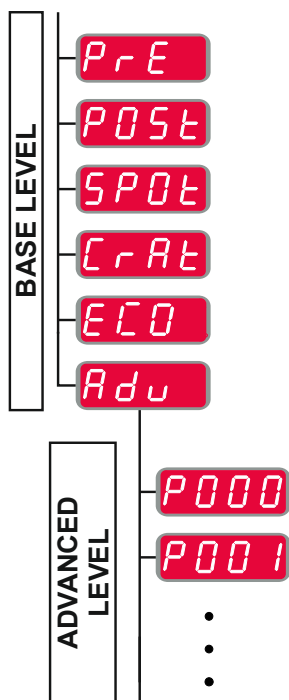


Figura 11

L'utente ha accesso a due livelli di menu:

- Livello base: menu di base collegato alle impostazioni dei parametri di saldatura.
- Livello avanzato: menu avanzato, configurazione del menu del dispositivo.





Nota: I parametri di disponibilità nel menu Impostazioni e configurazione dipendono dal programma di saldatura / processo di saldatura selezionato.

Nota: Dopo che il dispositivo è stato riavviato ricorda l'ultimo programma di saldatura selezionato con i suoi parametri.

Menu di base (impostazioni relative ai parametri di saldatura)

Il Menu di base include i parametri descritti nella Tabella 6.

Tabella 6 Impostazioni predefinite del menu di base

Parametro	Definizione
	<p>Tempo di Preflow – tempo nel quale il gas di protezione fuoriesce tra l'attivazione del pulsante torcia e l'attivazione dell'avanzamento del filo.</p> <ul style="list-style-type: none"> Intervallo di regolazione: da 0 secondi (OFF) a 25 secondi. Impostazioni predefinite per la modalità non sinergica: 0,2s. Impostazioni predefinite per la modalità sinergica: Modalità AUTO.
	<p>Tempo di Postflow – tempo nel quale il gas di protezione continua a fuoriuscire dopo il termine della saldatura.</p> <ul style="list-style-type: none"> Intervallo di regolazione: da 0 secondi (OFF) a 25 secondi. Impostazioni predefinite per la modalità non sinergica: 0,5s. Impostazioni predefinite per la modalità sinergica: Modalità AUTO.
	<p>Impostazioni Puntatura – imposta il tempo di saldatura totale anche se il pulsante della torcia è ancora premuto. Questa opzione non ha effetto nella modalità pulsante a 4 fasi.</p> <ul style="list-style-type: none"> Intervallo di regolazione: da 0 secondi (OFF) a 120 secondi. Impostazioni predefinite di fabbrica: OFF. <p>Nota: Il timer di puntatura non ha effetto nella modalità pulsante a 4 fasi.</p>
	<p>Procedura Cratere – controlla il WFS (o valore in ampere) e Volt (o Taglio) per un tempo specificato al termine della saldatura dopo il rilascio del grilletto. Per la durata del Cratere, la macchina aumenta o riduce i parametri per passare dalla Procedura di Saldatura alla Procedura Cratere.</p> <ul style="list-style-type: none"> Regolare l'intervallo di tempo: da 0 secondi (OFF) a 10 secondi. Impostazioni predefinite di fabbrica: OFF. <p>Parametri del Cratere:</p> <ul style="list-style-type: none"> Durata del Cratere Velocità di avanzamento del filo o corrente di saldatura. Tensione in volt o valore di regolazione. <p>Per impostare un cratere per un processo selezionato:</p> <ul style="list-style-type: none"> Premere il pulsante destro [38]. "SEC" appare sul display sinistro [30]. Sul display di destra [33] lampeggia il valore in secondi. Impostare la durata del cratere con il comando destro [36]. Impostare la durata del cratere con il pulsante destro [38]. Il display sinistro [30] mostra il valore della velocità di avanzamento del filo o della corrente di saldatura, il display destro [33] mostra la tensione in volt o il valore di regolazione. Impostare il valore sul display destro [30] con il comando sinistro [43]. Impostare il valore sul display destro [33] con il comando destro [36]. Confermare le impostazioni - premendo il pulsante destro [38].



Modalità Verde – è una funzione di gestione dell'alimentazione che consente all'apparecchiatura di saldatura di passare allo stato di bassa potenza e ridurre il consumo di energia quando non è in uso.

Impostazioni Configurazione del Display:

- Standby
- Spegnimento

Standby - questa opzione consente di ridurre il consumo di energia al livello inferiore a 50 W quando l'apparecchiatura di saldatura non è utilizzata.

- Valore di fabbrica: OFF.

Per impostare l'ora per l'opzione Standby:

- Premere il Comando destro [36] per accedere al menu Standby
- Con il Comando destro [36] impostare un intervallo di tempo compreso tra 10 e 300 minuti o disattivare questa funzione.
- Premere il Comando destro [36] per confermare.
- Quando la macchina è in modalità Standby, qualsiasi azione sull'interfaccia utente o l'attivazione attiva il normale lavoro della macchina di saldatura.

Spegnimento - questa opzione consente di ridurre il consumo di energia al livello inferiore a 10 W quando l'apparecchiatura di saldatura non è utilizzata.

Valore di fabbrica: OFF.

Per impostare l'ora di attivazione dell'opzione di arresto:

- Premere il Comando destro [36] per accedere al menu Spegnimento
- Con il Comando destro [36] impostare un intervallo di tempo compreso tra 10 e 300 minuti o disattivare questa funzione.
- Premere il Comando destro [36] per confermare.
- Il sistema operativo informa 15 secondi prima di attivare la modalità di Spegnimento in base al contatore.

Nota: Quando il computer è in modalità di Spegnimento, è necessario spegnere e accendere il computer per attivare il normale funzionamento.

Nota: Nelle modalità Standby e Spegnimento i display sono disabilitati.

Menu Avanzato – Menu configurazione dispositivo.

Nota: Per accedere al menu avanzato:

- Nel menu di base selezionare il menu avanzato (Adv).
- Utilizzare il pulsante destro per confermare la selezione.

Menu Avanzato (Menu configurazione dispositivo)

Il Menu di base include i parametri descritti nella Tabella 7.

Tabella 7 Impostazioni predefinite del menu avanzato

Parametro	Definizione
	<p>Menu Esci – Consente di uscire dal menu.</p> <p>Nota: Questo parametro non può essere modificato.</p> <p>Per uscire dal menu:</p> <ul style="list-style-type: none"> Nel Menu avanzato selezionare P000. Confermare la selezione, premere il pulsante destro.
	<p>Unità di avanzamento del filo (WFS) – abilita la modifica delle unità WFS:</p> <ul style="list-style-type: none"> CE (impostazioni di fabbrica) = m/min; US = in/min.
	<p>Ritardo Cratere - Questa opzione viene utilizzata per saltare la sequenza Cratere quando si effettuano punti di saldatura brevi. Se si rilascia il pulsante della torcia prima della scadenza del timer, il Cratere viene bypassato e la saldatura termina. Se si rilascia il pulsante della torcia dopo la scadenza del timer, la sequenza di Cratere funziona normalmente (se attivata).</p> <ul style="list-style-type: none"> Da OFF (0) a 10,0 secondi (impostazione predefinita = OFF)
	<p>Tempo di avvio dell'arco/Errore di perdita - questa opzione può essere usata per spegnere opzionalmente l'uscita se non viene stabilito un arco o se l'arco viene perso per un tempo specificato. Se la macchina si scollega viene visualizzato l'errore 269. Se il valore è impostato su OFF, l'uscita della macchina non viene disattivata se non viene innescato un arco né in caso di perdita dell'arco. È possibile utilizzare il pulsante per fare avanzare a caldo il filo (impostazione predefinita). Se viene impostato un valore, l'uscita della macchina viene disattivata se non viene innescato un arco entro il tempo specificato dopo la pressione del pulsante della torcia o se questo resta tirato dopo l'interruzione di un arco. Per impedire errori fastidiosi, impostare Tempo di avvio dell'arco/errore di perdita su un valore appropriato dopo aver considerato tutti i parametri di saldatura (velocità di avanzamento del filo in fase di prova, velocità di avanzamento del filo durante la saldatura, stickout elettrico, ecc.).</p> <ul style="list-style-type: none"> Da OFF (0) a 10,0 secondi (impostazione predefinita = OFF) <p>Nota: Questo parametro è disattivato durante la saldatura con elettrodo manuale, TIG o scriccatura.</p>
	<p>Persistenza Feedback – determina la modalità di visualizzazione dei valori di feedback dopo una saldatura:</p> <ul style="list-style-type: none"> "NO" (impostazione di fabbrica) - gli ultimi valori di feedback registrati lampeggeranno per 5 secondi dopo una saldatura, quindi torneranno alla modalità di visualizzazione attuale. "YES" - gli ultimi valori di feedback registrati lampeggeranno indefinitamente dopo una saldatura fino a quando non viene toccato un controllo o un pulsante, o viene innescato un arco.
	<p>Luminosità dello schermo - permette di regolare il livello di luminosità del display.</p> <ul style="list-style-type: none"> Intervallo di regolazione: da 1 a +10, dove 5 è l'impostazione predefinita.
	<p>Ripristina impostazioni di fabbrica – Per ripristinare le impostazioni di fabbrica:</p> <ul style="list-style-type: none"> Utilizzare il pulsante destro per confermare la selezione. Usare il comando destro per selezionare "YES". Utilizzare il pulsante destro per confermare la selezione. <p>Nota: Quando il dispositivo viene riavviato, il P097 è "NO".</p>

	<p>Mostra modalità di test– Utilizza la calibrazione e i test. Per utilizzare le modalità di test:</p> <ul style="list-style-type: none"> • Sul display destro viene visualizzato "LOAD". • Utilizzare il pulsante destro per confermare la selezione. • Sul display destro viene visualizzato "DONE" <p>Nota: Dopo il riavvio del dispositivo, il P099 è "LOAD".</p>
	<p>Visualizzazione della versione del software – utilizzata per visualizzare la versione del software nell'interfaccia utente. Per leggere la versione del software:</p> <ul style="list-style-type: none"> • Nel Menu avanzato selezionare P103. • Confermare la selezione, premere il pulsante destro. • Il display mostrerà la versione del software. <p>Nota: P103 è un parametro diagnostico, di sola lettura.</p>

Interfaccia utente avanzata (U7)

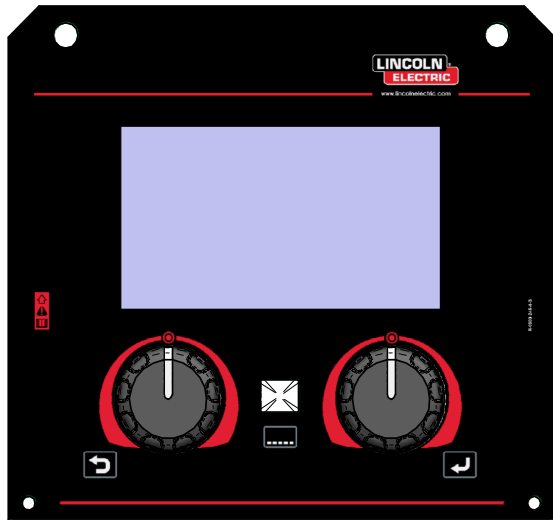


Figura 12

Il funzionamento dettagliato dell'Interfaccia utente U7 si trova nel manuale utente Advanced (U7) IM3170.

Processo di saldatura SMAW

POWERTEC® i250C STANDARD / ADVANCED, POWERTEC® i320C STANDARD / ADVANCED, POWERTEC® i380C ADVANCED, POWERTEC® i450C ADVANCED non include il portaelettrodo con cavo necessario per la saldatura SMAW, che deve essere acquistato separatamente (vedere il capitolo "Accessori").

Procedura di inizio del processo di saldatura SMAW:

- Spegnerne la macchina.
- Determinare la polarità da utilizzare per l'elettrodo. Consultare a questo riguardo i dati degli elettrodi.
- In funzione della polarità dell'elettrodo utilizzato, collegare il cavo di massa [19] e il portaelettrodo alle prese di uscita [2] o [3] e bloccarle. Vedere la tabella 8.

Tabella 8 Polarità

		Presa di uscita	
POLARITÀ	CC (+)	Portaelettrodo con cavo per saldatura SMAW	[3] +
		Cavo di massa	[2] -
	CC (-)	Portaelettrodo con cavo per saldatura SMAW	[2] -
		Cavo di massa	[3] +

- Collegare il cavo di massa al pezzo da saldare mediante la pinza di massa.
- Installare l'elettrodo corretto sul portaelettrodo.
- Accendere la macchina.
- Impostare il programma di saldatura SMAW.
- Impostare i parametri di saldatura.
- La saldatrice è ora pronta per la saldatura
- Applicando i principi di salute e sicurezza sul lavoro, con particolare riferimento alle operazioni di saldatura, si può iniziare a saldare.

Per il processo SMAW è possibile impostare:

- Corrente di saldatura
- Accendere/spegnere la tensione di uscita sul cavo di uscita.
- Controllo dell'onda:
 - Arc Force
 - HOT START.

Processo di saldatura GMAW e FCAW in modalità non sinergica

Durante la modalità non sinergica, la velocità di avanzamento del filo e la tensione di saldatura sono parametri indipendenti e devono essere impostati dall'utente. Procedura per iniziare a saldare con i processi GMAW o FCAW-SS:

- Determinare la polarità da utilizzare per il filo. Consultare a questo riguardo i dati dei fili.
- Collegare l'uscita della torcia raffreddata a gas per il processo GMAW / FCAW alla presa Euro [4].
- In funzione del filo utilizzato, collegare il cavo di massa [19] alla presa di uscita [2] o [3]. Vedere il punto [27] – morsettiera di inversione di polarità.
- Collegare il cavo di massa [19] al pezzo da saldare mediante la pinza di massa.
- Installare il filo corretto.
- Installare il rullo guida corretto.
- Se necessario (processo GMAW), verificare che sia stato collegato il gas di protezione.
- Accendere la macchina.
- Spingere il pulsante della torcia per far avanzare il filo attraverso il tubo torcia fino a farlo fuoriuscire dall'estremità filettata.
- Installare una punta di contatto corretta.
- In base al processo di saldatura e al tipo di torcia, installare l'ugello (processo GMAW) o il tappo di protezione (processo FCAW).
- Controllare la portata del gas tramite l'interruttore Gas Purge [25].
- Chiudere il pannello laterale.
- Impostare i parametri di saldatura.

⚠ AVVERTENZA

Durante la saldatura, il pannello laterale roccchetto devono essere completamente chiusi.

⚠ AVVERTENZA

Non usare mai una torcia difettosa.

⚠ AVVERTENZA

Mantenere il cavo della torcia il più possibile rettilineo quando si salda o si carica l'elettrodo attraverso il cavo.

⚠ AVVERTENZA

Non avvolgere o tirare il cavo su spigoli vivi.

- La saldatrice è ora pronta per la saldatura.
- Applicando i principi di salute e sicurezza sul lavoro, con particolare riferimento alle operazioni di saldatura, si può iniziare a saldare.

Per la modalità non sinergica è possibile impostare:

- Velocità di avanzamento del filo, WFS
- Tensione di saldatura

- Tempo di burnback
- Fase di prova WFS
- Tempo di preflow/ Tempo di postflow
- Tempo di puntatura
- A 2 fasi / 4 fasi
- Procedura di avvio
- Procedura Cratere
- Controllo dell'onda: Pinch (schiacciamento).

Processo di saldatura GMAW e FCAW in modalità sinergica CV

In modalità sinergica, la tensione di saldatura non viene impostata dall'utente.

La tensione di saldatura corretta viene impostata dal software della macchina. Il valore di tensione ottimale dipende dai dati inseriti:

- Velocità di avanzamento del filo, WFS.

Se necessario, la tensione di saldatura può essere regolata mediante la manopola destra [36]. Quando si ruota la manopola destra, il display visualizza una barra positiva o negativa che indica se la tensione è superiore o inferiore alla tensione ottimale.

Inoltre, è possibile impostare manualmente:

- Tempo di burnback
- Fase di prova WFS
- Tempo di preflow
- Tempo di postflow
- Impostazioni saldatura puntale
- A 2 fasi / 4 fasi
- Procedura di avvio
- Procedura Cratere
- Controllo dell'onda: Pinch (schiacciamento).

Caricamento del filo dell'elettrodo

A seconda del tipo di rocchetto installabile sul relativo supporto senza un adattatore o installabile utilizzando un adattatore idoneo acquistabile separatamente (vedere il capitolo "Accessori").

AVVERTENZA

Disinserire l'alimentazione della saldatrice prima di installare o sostituire i rocchetti.

- Disinserire l'alimentazione.
- Aprire il pannello laterale della macchina.
- Svitare il dado di bloccaggio [46] e rimuoverlo dall'albero.
- Posizionare il rocchetto [23] sull'albero [24] assicurandosi che il perno di arresto dell'albero si inserisca nel foro sul retro del rocchetto.

Se si utilizza l'adattatore (vedere il capitolo "Accessori"), posizionarlo sull'albero [24] assicurandosi che il perno di arresto dell'albero si inserisca nel foro sul retro del rocchetto.

AVVERTENZA

Posizionare il rocchetto così da farlo ruotare nella stessa direzione del guida filo e in modo che il filo dell'elettrodo venga alimentato dalla parte inferiore del rocchetto stesso.

- Installare il dado di bloccaggio [46]. Verificare che il dado di bloccaggio sia serrato saldamente.

Regolazioni della coppia frenante del manicotto

Per evitare uno srotolamento spontaneo del filo per saldatura, il manicotto è munito di un freno.

La regolazione viene effettuata ruotando la relativa vite M10, posizionata all'interno della struttura del manicotto, dopo aver svitato il dado di fissaggio del freno.

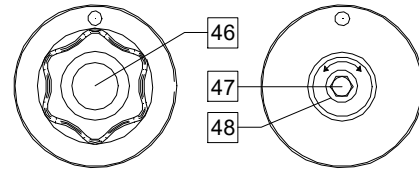


Figura 13

- 46. Dado di fissaggio.
- 47. Vite di regolazione M10.
- 48. Molla di pressione.

Ruotando la vite M10 in senso orario la tensione della molla aumenta, facendo aumentare la coppia frenante.

Ruotando la vite M10 in senso antiorario la tensione della molla diminuisce, facendo diminuire la coppia frenante.

Una volta terminata la regolazione, avvitare nuovamente il dado di fissaggio.

Regolazione della pressione dei rulli

Il braccio di pressione regola la forza esercitata sul filo dai rulli di guida. La forza di pressione viene regolata girando il dado di regolazione in senso orario per aumentare la forza, in senso antiorario per ridurla. La corretta regolazione del braccio di pressione garantisce prestazioni di saldatura ottimali.

AVVERTENZA

Se la pressione del rullo è troppo bassa, il rullo scorrerà sul filo. Se la pressione del rullo è troppo alta, il filo potrebbe deformarsi, causando problemi di alimentazione nella saldatura. La forza di pressione deve essere impostata correttamente. A questo scopo, ridurre la forza di pressione lentamente finché il filo non inizia a scorrere sul rullo guida, quindi aumentare leggermente la forza girando il dado di regolazione di un giro.

Inserimento del filo dell'elettrodo nella torcia di saldatura

- Spegnerne la saldatrice.
- In base al processo di saldatura, collegare la torcia corretta alla presa euro. I parametri nominali della torcia e della saldatrice devono corrispondere.
- A seconda del tipo di torcia occorre rimuovere l'ugello dalla torcia e la punta di contatto o il tappo di protezione e la punta di contatto.
- Accendere la saldatrice.
- Tenere l'interruttore Cold Feed/Gas Purge [25] o usare il pulsante della torcia finché il filo non compare sull'estremità filettata della torcia.
- Quando il pulsante della torcia oppure l'interruttore Cold Feed vengono rilasciati, il rocchetto del filo non deve sbobinarsi.
- Regolare il freno del rocchetto di conseguenza.
- Spegnerne la saldatrice.
- Installare una punta di contatto corretta.
- In base al processo di saldatura e al tipo di torcia, installare l'ugello (processo GMAW) o il tappo di protezione (processo FCAW).

AVVERTENZA

Adottare le opportune precauzioni per tenere gli occhi e le mani al riparo dall'estremità della torcia mentre il filo fuoriesce dall'estremità filettata.

Sostituzione dei rulli guida

AVVERTENZA

Disinserire l'alimentazione prima di installare o sostituire i rulli guida.

POWERTEC® i250C STANDARD, POWERTEC® i250C ADVANCED, POWERTEC® i320C STANDARD, POWERTEC® i320C ADVANCED, POWERTEC® i380C ADVANCED, POWERTEC® i450C ADVANCED sono dotati di rullo guida V1.0/V1.2 per i fili d'acciaio. Per i fili di dimensioni differenti è necessario installare un apposito kit di rulli guida (vedere la sezione "Accessori") e seguire le istruzioni:

- Disinserire l'alimentazione.
- Sbloccare 4 rulli ruotando 4 ingranaggi portanti a cambio rapido [53].
- Rilasciare le leve del rullo pressatore [54].
- Sostituire i rulli guida [59] corrispondenti al filo utilizzato.

AVVERTENZA

Assicurarsi che anche il tubo torcia e il beccuccio passafilo siano dimensionati in base al diametro del filo utilizzato.

AVVERTENZA

Per i fili con diametro maggiore di 1,6 mm, è necessario cambiare i seguenti elementi:
I tubi guida della console di alimentazione [50] e [51].
Il tubo guida della presa Euro [49].

- Bloccare 4 rulli nuovi ruotando 4 ingranaggi portanti a cambio rapido [53].
- Spingere il filo nel tubo torcia facendolo passare nel tubo guida, sopra il rullo e attraverso il tubo guida del connettore Euro. Il filo può essere spinto manualmente nel tubo torcia per alcuni centimetri; l'inserimento dovrebbe essere agevole e non richiedere l'applicazione di alcuna forza.
- Bloccare le leve del rullo pressatore [54].

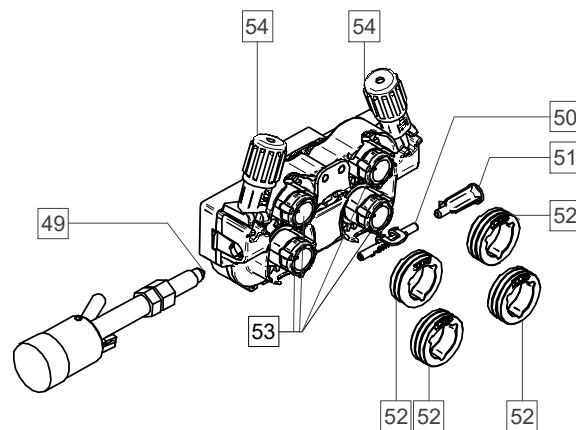


Figura 14

Collegamento gas



AVVERTENZA

- LE BOMBOLE DANNEGGIATE POSSONO ESPLODERE.
- Fissare sempre la bombola del gas saldamente in posizione eretta, contro un rack a parete appositamente creato o su un carrello portabombola.
- Tenere la bombola a distanza da zone in cui possa essere danneggiata o riscaldata o da circuiti elettrici, per evitare possibili rischi di incendio o esplosione.
- Mantenere la bombola a distanza di sicurezza da altri circuiti elettrici in tensione.
- Non sollevare mai la saldatrice con la bombola collegata.
- Non consentire mai il contatto dell'elettrodo di saldatura con la bombola.
- L'accumulo di gas protettivo può nuocere alla salute con conseguenze anche mortali. Utilizzare in un ambiente ben ventilato per evitare l'accumulo di gas.
- Chiudere bene le valvole delle bombole di gas quando non vengono utilizzate, per evitare possibili perdite.

AVVERTENZA

La saldatrice permette l'uso di tutti i gas protettivi con una pressione massima di 5,0 bar.

AVVERTENZA

Prima dell'uso, assicurarsi che la bombola contenga un gas adatto per lo scopo previsto.

- Disinserire l'alimentazione della saldatrice.
- Installare sulla bombola un regolatore del flusso di gas adeguato.
- Collegare il tubo del gas al regolatore usando l'apposita fascetta.
- Collegare l'altra estremità del tubo del gas al connettore del gas sul pannello posteriore della fonte di alimentazione.
- Inserire l'alimentazione della saldatrice.
- Aprire la valvola della bombola del gas.
- Regolare il flusso di gas di protezione con il regolatore di gas.
- Controllare la portata del gas tramite l'interruttore Gas Purge [25].

AVVERTENZA

Per il processo di saldatura GMAW con gas di protezione CO₂, si consiglia di usare un riscaldatore di gas CO₂.

Trasporto e sollevamento



AVVERTENZA

L'eventuale caduta della macchina può causare lesioni alle persone e danni all'unità.

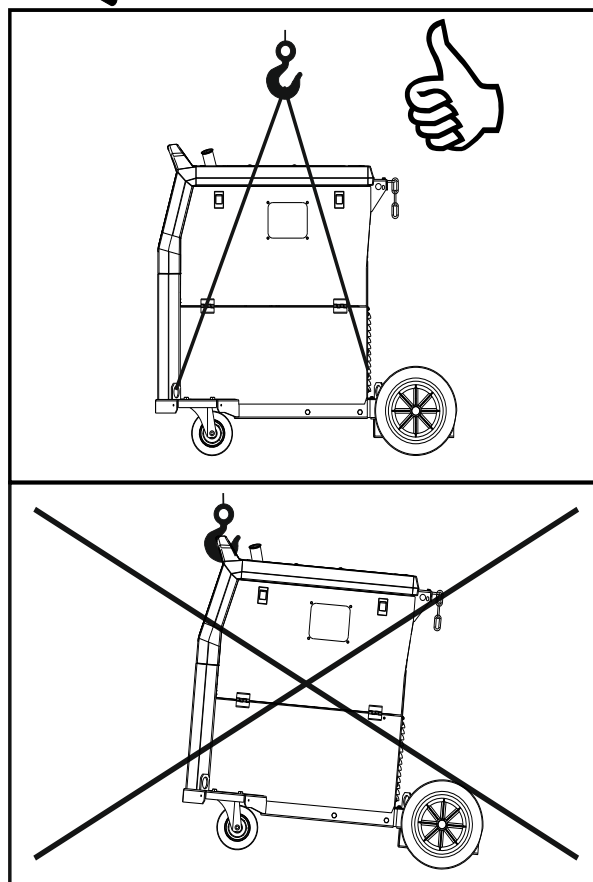


Figura 15

Durante il trasporto e il sollevamento con gru, attenersi alle regole seguenti:

- Il dispositivo contiene elementi predisposti per il trasporto.
- Per il sollevamento, usare attrezzature con una capacità di carico adeguata.
- Per il sollevamento e il trasporto utilizzare almeno quattro cinghie.
- Sollevare e trasportare soltanto l'alimentatore senza bombola del gas, refrigeratore e/o qualsiasi altro accessorio.

Manutenzione

AVVERTENZA

Per gli interventi di riparazione si consiglia di rivolgersi al più vicino centro di assistenza tecnica o a Lincoln Electric. Le riparazioni e le modifiche eseguite da un centro o da personale non autorizzato invalideranno la garanzia del costruttore.

Qualsiasi danno evidente deve essere segnalato e fatto riparare.

Manutenzione ordinaria (quotidiana)

- Controllare le condizioni della guaina isolante e dei collegamenti dei cavi di massa; controllare la guaina isolante del cavo di alimentazione. Se si riscontrano danni alla guaina isolante, sostituire immediatamente il cavo.
- Rimuovere i residui dall'ugello della torcia. I residui possono interferire con il flusso del gas di protezione verso l'arco.
- Controllare lo stato della torcia: se necessario, sostituirla.
- Controllare lo stato e il funzionamento del ventilatore di raffreddamento. Mantenerne pulite le feritoie.

Manutenzione periodica (ogni 200 ore di lavoro, ma non meno di una volta all'anno)

Eseguire la manutenzione ordinaria e, in aggiunta:

- Pulire la macchina. Usando un getto d'aria asciutto (e a bassa pressione), rimuovere la polvere dall'involucro esterno e dall'interno.
- Se necessario, pulire e serrare tutti i terminali di saldatura.

La frequenza degli interventi di manutenzione può variare a seconda dell'ambiente di lavoro della macchina.

AVVERTENZA

Non toccare componenti elettrici in tensione.

AVVERTENZA

Prima di rimuovere i coperchi, è necessario spegnere la saldatrice e scollegare il cavo di alimentazione dalla presa di rete.

AVVERTENZA

Prima di procedere a qualsiasi intervento di manutenzione e assistenza, scollegare l'alimentazione. Al termine di ciascuna riparazione, eseguire le prove prescritte per garantire la sicurezza.

Politica di Assistenza Clienti

L'attività di Lincoln Electric Company è la fabbricazione e commercializzazione di attrezzature di saldatura, consumabili e attrezzature di taglio di alta qualità. La nostra sfida è soddisfare le esigenze dei nostri clienti e superare le loro aspettative. In alcuni casi, gli acquirenti possono chiedere a Lincoln Electric consigli o informazioni sul loro utilizzo dei nostri prodotti. Noi rispondiamo ai nostri clienti sulla base delle migliori informazioni in nostro possesso di volta in volta. Lincoln Electric non è in grado di garantire la correttezza di tali consigli e non si assume alcuna responsabilità in merito a tali informazioni e consigli forniti. Decliniamo espressamente tutte le garanzie di alcun tipo, compresa la garanzia di idoneità per qualsiasi specifica applicazione del cliente, in relazione a tali informazioni o consigli. Dal punto di vista pratico, non possiamo assumerci alcuna responsabilità in merito all'aggiornamento o alla correzione di tali informazioni o consigli una volta forniti, né la fornitura di informazioni o consigli genera, amplia o modifica in alcun modo la garanzia relativa alla vendita dei nostri prodotti. Lincoln Electric è un costruttore responsabile, ma la selezione e l'uso degli specifici prodotti commercializzati da Lincoln Electric sono di esclusiva responsabilità del cliente. Numerose variabili fuori dal controllo di Lincoln Electric influenzano i risultati nell'applicazione di questi tipi di metodi di fabbricazione e di esigenze di servizi.

Soggetto a modifiche – Queste informazioni sono quanto più accurate possibili sulla base delle conoscenze in nostro possesso al momento della stampa. Per eventuali informazioni aggiornate, fare riferimento a www.lincolnelectric.com.

WEEE/RAEE

07/06



Non smaltire le apparecchiature elettriche con i normali rifiuti!
In osservanza della Direttiva Europea 2012/19/Ce sui rifiuti di apparecchiature elettriche ed elettroniche (RAEE) e alla sua implementazione in conformità alla normative locali, le apparecchiature elettriche giunte al termine della loro durata utile devono essere raccolte separatamente e conferite ad un centro di riciclaggio ecocompatibile. In qualità di proprietario dell'apparecchiatura, si dovrebbero ricevere informazioni sui sistemi di raccolta approvati dai nostri rappresentanti locali.

Applicando questa Direttiva europea si proteggono l'ambiente e vite umane!

Ricambi

12/05

Istruzioni sulle liste ricambi

- Non usare questa lista ricambi per una macchina se il relativo codice non è tra quelli elencati. Se un codice non è tra quelli elencati, contattare il Dipartimento di assistenza elettrica Lincoln.
- Utilizzare la pagina con la figura del montaggio e la tabella seguente per individuare la posizione del componente sulla specifica macchina.
- Utilizzare soltanto i componenti contrassegnati con la "X" nella colonna sotto il numero di intestazione nella pagina del montaggio (# indica un modifica a questo documento).

Leggere prima le suddette istruzioni sulla lista ricambi, quindi fare riferimento al catalogo "Ricambi" fornito con la macchina, che contiene i riferimenti ai codici corredati di relative figure.

Ubicazione delle officine di assistenza autorizzate

09/16

- L'acquirente deve contattare il Centro Assistenza Autorizzato (Lincoln Authorized Service Facility - LASF) relativamente a qualsiasi difetto che si manifesti entro i termini del periodo di garanzia Lincoln.
- Per informazioni sull'ubicazione dei centri LASF, contattare il rappresentante commerciale Lincoln di zona o visitare il sito www.lincolnelectric.com/en-gb/Support/Locator.

Schema elettrico

Fare riferimento al catalogo "ricambi" fornito con la macchina.

Accessori

K14201-1	CABLE MANAGEMENT KIT
K14328-1	BUMPERS
K10095-1-15M	OPZIONALE K857
K14290-1	KIT CABLAGGIO REMOTO A 12 PIN
K14173-1	POLARITY CHANGE KIT
K14175-1	KIT PER MISURAZIONE FLUSSO GAS
K14176-1	KIT RISCALDATORE GAS
K14182-1	REFRIGERATORE COOLARC 26
K14204-1	WIRE FEEDER DRUM QUICK CONNECTOR
K14325-1	CONTROL PANEL COVER KIT
R-1019-125-1/08R	ADATTATORE PER ROCCHETTO S200
K10158-1	ADATTATORE PER ROCCHETTO TIPO B300
K10158	ADATTATORE PER ROCCHETTO DA 300 mm
E/H-300A-50-XM	CAVO DI SALDATURA CON PORTAELETTRODO 300A (X=5, 10 m)
E/H-400A-70-XM	CAVO DI SALDATURA CON PORTAELETTRODO 400A (X=5, 10 m)
LINGUN® PROMIG™	
W000275408-2	LINGUN PROMIG 230T 3M
W000275419-2	LINGUN PROMIG 230T 4M
W000275420-2	LINGUN PROMIG 230T 5M
W000345060-2	LINGUN PROMIG 270 3M
W000345061-2	LINGUN PROMIG 270 4M
W000345062-2	LINGUN PROMIG 270 5M
W000345066-2	LINGUN PROMIG 300 3M
W000345067-2	LINGUN PROMIG 300 4M
W000345068-2	LINGUN PROMIG 300 5M
W000345072-2	LINGUN PROMIG 400 3M
W000345073-2	LINGUN PROMIG 400 4M
W000345074-2	LINGUN PROMIG 400 5M
W000345063-2	LINGUN PROMIG 330W 3M
W000345064-2	LINGUN PROMIG 330W 4M
W000345065-2	LINGUN PROMIG 330W 5M
W000345069-2	LINGUN PROMIG 400W 3M
W000345070-2	LINGUN PROMIG 400W 4M
W000345071-2	LINGUN PROMIG 400W 5M
W000345075-2	LINGUN PROMIG 500W 3M
W000345076-2	LINGUN PROMIG 500W 4M
W000345077-2	LINGUN PROMIG 500W 5M
W100000297	LINGUN PROMIG 300 UD 4M
W100000298	LINGUN PROMIG 500W UD 4M

KIT RULLI PER FILI PIENI	
KP14150-V06/08	KIT RULLI 0.6/0.8VT FI37 4 PZ VERDE/BLU
KP14150-V08/10	KIT RULLI 0.8/1.0VT FI37 4 PZ BLU/ROSSO
KP14150-V10/12	KIT RULLI 1.0/1.2VT FI37 4 PZ ROSSO/ARANCIONE
KP14150-V12/16	KIT RULLI 1.2/1.6VT FI37 4 PZ ARANCIONE/GIALLO
KP14150-V16/24	KIT RULLI 1.6/2.4VT FI37 4 PZ GIALLO/GRIGIO
KP14150-V09/11	KIT RULLI 0.9/1.1VT FI37 4 PZ
KP14150-V14/20	KIT RULLI 1.4/2.0VT FI37 4 PZ
KIT RULLI PER FILI DI ALLUMINIO	
KP14150-U06/08A	KIT RULLI 0.6/0.8AT FI37 4 PZ VERDE/BLU
KP14150-U08/10A	KIT RULLI 0.8/1.0AT FI37 4 PZ BLU/ROSSO
KP14150-U10/12A	KIT RULLI 1.0/1.2AT FI37 4 PZ ROSSO/ARANCIONE
KP14150-U12/16A	KIT RULLI 1.2/1.6AT FI37 4 PZ ARANCIONE/GIALLO
KP14150-U16/24A	KIT RULLI 1.6/2.4AT FI37 4 PZ GIALLO/GRIGIO
KIT RULLI PER FILI CON ANIMA	
KP14150-V12/16R	KIT RULLI 1.2/1.6RT FI37 4 PZ ARANCIONE/GIALLO
KP14150-V14/20R	KIT RULLI 1.4/2.0RT FI37 4 PZ
KP14150-V16/24R	KIT RULLI 1.6/2.4RT FI37 4 PZ GIALLO/GRIGIO
KP14150-V09/11R	KIT RULLI 0.9/1.1RT FI37 4 PZ
KP14150-V10/12R	KIT RULLI 1.0/1.2RT FI37 4 PZ -/ARANCIONE
GUIDA FILI	
0744-000-318R	SET GUIDA FILI BLU Ø0.6-1.6
0744-000-319R	SET GUIDA FILI ROSSO Ø1.8-2.8
D-1829-066-4R	GUIDA FILI EURO Ø0.6-1.6
D-1829-066-5R	GUIDA FILI EURO Ø1.8-2.8

Diagramma dimensionale

