

SNIJMACHINE

# TORCHMATE™ 1020w-1530w

GEBRUIKSVEILIGHEIDS- EN ONDERHOUDSHANDLEIDING

MACHINE Nr.

AS-CM-TMT1020WF125 ; AS-CM-TMT1530WF125  
AS-CM-TMT1020WTH80 ; AS-CM-TMT1530WTH80



EDITIE : NL  
REVISIE : A  
DATUM : 02 - 2025

Handleiding

REF : 8695 4794

Oorspronkelijke gebruiksaanwijzing

**LINCOLN**®  
**ELECTRIC**

**De fabrikant bedankt u voor het in haar gestelde vertrouwen bij de aankoop van deze uitrusting waarmee u geheel tevreden zult zijn indien u de gebruiks- en onderhoudshandleiding navolgt.**

**Het ontwerp, de specificatie van de componenten en de fabricatie voldoen aan de vigerende Europese richtlijnen.**

**Wij verzoeken u kennis te nemen van de bijgevoegde EG verklaring van overeenstemming wat betreft de richtlijnen waaraan deze uitrusting moet voldoen.**

**De fabrikant stelt zich niet aansprakelijk voor toepassing van de apparatuur met een combinatie van onderdelen die niet door haar wordt aanbevolen.**

**Voor uw veiligheid verstrekken wij hiernavolgend een niet-complete lijst met aanbevelingen of verplichtingen, waarvan een gedeelte in de arbeidswetgeving wordt vermeld.**

**Tot slot verzoeken wij u vriendelijk uw leverancier op de hoogte te stellen van iedere mogelijke vergissing die in deze handleiding mocht zijn geslopen.**

# Inhoudsopgave

Voorstelling van de TORCHMATE™ 1020w-1530w .....	1
Technische ondersteuning / onderhoud ter plaatse .....	2
Uitpakken van uw TORCHMATE™ 1020w-1530w .....	3
Plaatsing van de TORCHMATE™ 1020w - 1530w .....	4
Prioriteit voor de veiligheid .....	5
Algemene veiligheidsrichtlijnen:-----	5
Via de lucht overgedragen geluid:-----	5
Bijzonder veiligheidsrichtlijnen: -----	5
Veiligheid van de laser:-----	7
Rook / gassen: -----	8
Geluidsmeting: -----	8
Vorbereiding van de ondergrond .....	9
Afmetingen en gewicht TORCHMATE™ 1020w .....	10
Algemene kenmerken TORCHMATE™ 1020w .....	10
Afmetingen en gewicht TORCHMATE™ 1530w .....	11
Algemene kenmerken TORCHMATE™ 1530w .....	11
Opties.....	12
Aarding van uw machine .....	12
Vereisten inzake elektriciteit/lucht/water en installatie .....	12
Plasmaproces 125A : FLEXCUT™ 125 CE + toorts LC125M .....	14
Bediening en parameters van de FLEXCUT™ 125 CE plasma -----	14
Hoofdkenmerken van de generator FLEXCUT™ 125 CE plasma -----	15
Hoofdkenmerken van de toorts LC125M -----	15
Prestaties van de FLEXCUT™ 125 CE-installatie + LC125M-toorts -----	15
Gebruik van verbruiksartikelen van de toorts LC125M - FLEXCUT™ 125 CE -----	15
Plasmaproces 80A : TOMAHAWK® 1538 + toorts LC100M .....	16
Bedieningen en parameters van de TOMAHAWK® 1538 plasma -----	16
Belangrijkste kenmerken van de plasmagenerator TOMAHAWK® 1538 -----	17
Hoofdkenmerken van de toorts LC100M -----	17
Prestaties van de TOMAHAWK® 1538-installatie + LC100M-toorts -----	17
Gebruik van verbruiksartikelen van de toorts LC100M - TOMAHAWK® 1538 -----	18
Plasmaproces 100A handmatig: TOMAHAWK® 1538 + toorts LC105 -----	18
Inwerkingstelling van de TORCHMATE™ 1020w-1530w .....	19
Stoppen van de TORCHMATE™ 1020w-1530w .....	19
Overzicht van de Visual Machine Designer “VMD” .....	21
Job Group :-----	22
View Screen: -----	24
Datum / Program Zero Group: -----	26
Jogging: -----	27
AVHC en Dashboard:-----	28
Selectie van de opties :-----	30
Gebruik van de vormenbibliotheek in de VMD .....	31
Snijkwaliteit .....	35
Ontwikkel uw eigen snijtabel.....	36
Nesting.....	37
Uw eerste snijtest uitvoeren .....	40

Onderhoud .....	41
Dagelijks onderhoud .....	41
Maandelijks onderhoud : .....	42
Ad hoc onderhoud: .....	43
Schuine kant .....	45
Hoe de positie van de toorts een invloed heeft op de afschuining .....	46
Wat veroorzaakt slechte snijbewerkingen .....	47
Optie marker: Installatie en configuratie marker .....	48
Basisprobleemoplossing .....	53
Reserveonderdelen .....	61
Assistentiebeleid van de klant .....	64
PERSOONLIJKE NOTITIES .....	66

# INFORMATIE

Deze technische documentatie is bestemd voor de volgende machine(s) / product(en):

- TORCHMATE™ 1020w «FLEXCUT 125» ⚡ AS-CM-TMT1020WF125
- TORCHMATE™ 1020w «TOMAHAWK 80» ⚡ AS-CM-TMT1020WTH80
- TORCHMATE™ 1530w «FLEXCUT 125» ⚡ AS-CM-TMT1530WF125
- TORCHMATE™ 1530w «TOMAHAWK 80» ⚡ AS-CM-TMT1530WTH80



### Gebruik van het materiaal:

Deze handleiding moet worden gelezen vóór gebruik, installatie of bediening. Het moet zorgvuldig worden opgeslagen op een plaats die bekend is bij de gebruiker van de machine en de onderhoudsdiensten totdat de machine definitief wordt vernietigd.

In deze handleiding wordt uitgelegd hoe u de machine vervoert, installeert, gebruikt en onderhoudt. Het kan in geen geval de ervaring van de gebruiker met meer of minder moeilijke handelingen vervangen.

Voordat het filter door een nieuwe gebruiker wordt gebruikt, moet u ervoor zorgen dat hij/zij deze handleiding heeft gelezen en alles begrijpt.

Voor meer informatie kunt u contact opnemen met de technische afdeling van **LINCOLN ELECTRIC**.



### Garantie van het apparaat:

Dit apparaat heeft een garantie van 12 maanden vanaf de aankoopdatum.

Gedurende de eerste 12 gebruiksmaanden worden defecte onderdelen gratis vervangen op voorwaarde dat de schade niet het gevolg is van onjuist gebruik van het apparaat.

De garantie van het apparaat vervalt automatisch zodra het apparaat niet langer eigendom is van de oorspronkelijke koper.

De geldigheidsvoorwaarden van de garantie zijn onderhevig aan controle en goedkeuring door onze verkoopafdeling.

Elk oneigenlijk gebruik dat schade aan het apparaat kan veroorzaken, is uitgesloten van de garantie.

Voor alle garantieclaims moet de apparatuur worden gecontroleerd door onze technische afdeling.



### Hulp:

**LINCOLN ELECTRIC** staat tot uw beschikking voor alle werkzaamheden aan uw materiaal. Neem contact op met de technische afdeling voor vragen.

**HOTLINE (+33) 825 132 132**



### Display en manometer:

De meet- of weergavetoestellen van de spanning, intensiteit, snelheid, druk... ongeacht of ze analoog of digitaal zijn, moeten als indicatoren worden beschouwd.



Ondanks alle genomen maatregelen is het mogelijk dat er resterende risico's blijven bestaan die niet zichtbaar zijn.

Restrisico's kunnen worden beperkt indien de veiligheidsvoorschriften, het beoogde gebruik en de gebruiksaanwijzing in het algemeen in acht worden genomen.



Deze gebruiksaanwijzing en het product waarop zij betrekking heeft, verwijzen naar de geldende normen.



Lees deze gebruiksaanwijzing zorgvuldig door voordat u het toestel installeert, in gebruik neemt of onderhoudt. Bewaar deze gebruiksaanwijzing op een veilige plaats voor latere raadpleging. Deze gebruiksaanwijzing moet het beschreven toestel of de beschreven machine vergezellen in geval van verandering van eigenaar en moet het toestel of de machine vergezellen tot het wordt gedemonteerd.

# REVISIE

REVISIE : A DATUM : 02/25

BESCHRIJVING	PAGINA
Aanmaken	

## LEXICON VAN SYMBOLEN

Om deze handleiding begrijpelijker te maken, hebben we verschillende pictogrammen gebruikt waarvan de betekenis hieronder wordt gegeven:

	Verplichting om de handleiding/ gebruiksaanwijzing te lezen.		Signaleert een gevaar.
	Verplichting om veiligheidsschoenen te dragen.		Waarschuwing voor een risico of gevaar in verband met elektriciteit.
	Verplichting om een ruisonderdrukkende koptelefoon te dragen.		Waarschuwing voor een risico of gevaar als gevolg van een obstakel op de grond.
	Verplichting om veiligheidshelm te dragen.		Waarschuwing voor een risico of gevaar om naar beneden te vallen.
	Verplichting om veiligheidshandschoenen te dragen.		Waarschuwing voor een risico of gevaar als gevolg van hangende lasten.
	Verplichting om een veiligheidsbril te dragen.		Waarschuwing voor een risico of gevaar door de aanwezigheid van een heet oppervlak.
	Verplichting om een beschermend vizier te dragen.		Waarschuwing voor een risico of gevaar als gevolg van bewegende mechanische onderdelen.
	Verplichting om beschermende kledij te dragen.		Waarschuwing voor een risico of gevaar als gevolg van een sluitbeweging van mechanische onderdelen van een apparaat.
	Verplichting om de werkruimte schoon te maken.		Waarschuwing voor een risico of gevaar als gevolg van de aanwezigheid van laserstraling.
	Verplichting om een ademhalingsmasker te dragen.		Waarschuwing voor een risico of gevaar als gevolg van een obstakel op een hoogte.
	Vereist visuele inspectie.		Waarschuwing voor een risico of gevaar door de aanwezigheid van een scherp element.
	Geeft aan dat er gesmeerd moet worden.		Dragers van pacemakers mogen de aangewezen zone niet betreden.
	Vereist onderhoudsmaatregelen.		





De oplossing **TORCHMATE™ 1020w-1530w** is een plasmasnijmachine die snel kan worden geïnstalleerd en gebruiksvriendelijk is en die een snel afschrijfbaar investering is.

Het frame van de machine bestaat uit een stalen tafel met platte martyrs voor het ondersteunen van de te snijden platen en die water bevat gemengd met een specifieke vloeistof "Plateguard red".

Het water vangt de stofdeeltjes op die vrijkomen tijdens het snijden.

De resterende gassen die ontsnappen, blijven onder de grenswaarden voor blootstellingen onder bepaalde gebruiksomstandigheden:

1. Installeer de machine in een voldoende grote werkplaats voorzien van een ventilatiesysteem,
2. Beperk het gebruik tot 2 effectieve snijuren per dag (vastgestelde gemiddelde snijtijd)

Dankzij een aanraakscherm en een intuïtieve interface mens/machine met een bibliotheek van geïntegreerde vormen kunt u onmiddellijk snijden.

Er wordt een software suite meegeleverd om met uw programma's te werken die worden geladen met behulp van een USB-sleutel.

De machine is gebruiks- en onderhoudsvriendelijk en heeft een garantie van 2 jaar.

Dankzij de technologie **FLEXCUT 125 CE** of **TOMAHAWK® 1538** produceert de machine een uitstekende persluchtsnij kwaliteit op koolstofstaal en roestvrij staal met een zeer goede kosteneffectiviteit, een lange levensduur, minder nabewerkingen, minder bramen en een betere hoek kwaliteit.

De belangrijkste beoogde toepassingen zijn de volgende beroepsdomeinen:

- metaalbewerking,
- smeedwerk,
- artiesten en ontspanning,
- prototypering,
- onderwijs,
- herstellwerkplaatsen.



**LINCOLN ELECTRIC®** biedt een aantal mogelijkheden met betrekking tot technische ondersteuning bij de aankoop van uw snijmachine **TORCHMATE™ 1020w-1530w**. U vindt hier een kort overzicht van de beschikbare opties. Bezoeken ter plaatse zijn mogelijk mits een extra kost, bel naar 0825 132 132 voor meer informatie.

- **Telefonische ondersteuning**

Telefonische ondersteuning is beschikbaar van maandag tot vrijdag van 8.00 u tot 17.00 u. **LINCOLN ELECTRIC®** zal haar uiterste best doen om uw telefonische oproep zo snel mogelijk te beantwoorden. Omwille van de aard van de diagnose van de machine en de diverse capaciteiten van de operatoren, kunnen wij geen minimale wachttijd voor telefonische oproepen voor technische ondersteuning garanderen. De technische ondersteuning omvat de montage, de herstelling, de configuratie en vragen met betrekking tot de kwaliteit. De operationele opleiding is niet inbegrepen in de telefonische technische ondersteuning.

- **E-mail**

**LINCOLN ELECTRIC®** zal van maandag tot vrijdag binnen de 24 uur op e-mails antwoorden die gestuurd zijn naar het adres " EU-AutomationServices@LincolnElectric.com".

- **Opleiding TORCHMATE™ 1020w-1530w**

**LINCOLN ELECTRIC®** biedt een aantal mogelijkheden tot opleiding bij de klant en in ons opleidingscentrum in Pont Sainte Maxence (Frankrijk). Telefooneer naar het nummer 0825 132 132 voor meer informatie.

## Uitpakken van uw TORCHMATE™ 1020w-1530w

Uw **TORCHMATE™ 1020w-1530w**-machine wordt gemonteerd geleverd, maar u dient het verpakkingsmateriaal en de grendels te verwijderen alvorens de machine te gebruiken. Controleer of alle elementen zonder enige beschadiging verstuurd zijn alvorens de levering van het transportbedrijf te aanvaarden.

Breng **LINCOLN ELECTRIC®** op de hoogte via het nummer 0825 132 132 om eventuele beschadigingen tijdens de verzending te melden. Uw machine is volledig getest in de fabriek, u vindt een monster van gesneden metaal in de waterbak van de machine.

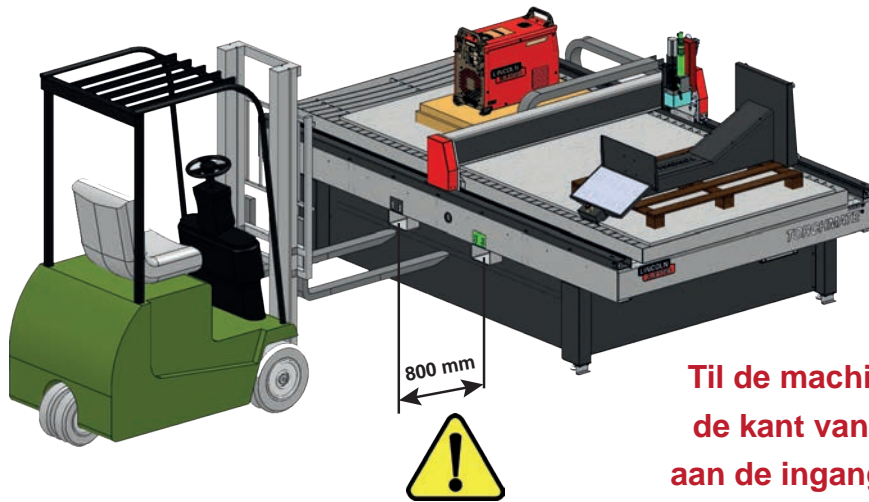
<input checked="" type="checkbox"/>	Hoev.	Beschrijving	Artikelnummer
<input type="checkbox"/>	1	Machine <b>TORCHMATE™ 1530w</b> met plasmasnijeenheid <b>FLEXCUT™ 125 CE</b>	AS-CM-TMT1530WF125
		OF	
<input type="checkbox"/>	1	Machine <b>TORCHMATE™ 1020w</b> met plasmasnijeenheid <b>FLEXCUT™ 125 CE</b>	AS-CM-TMT1020WF125
		OF	
<input type="checkbox"/>	1	Machine <b>TORCHMATE™ 1530w</b> met plasmasnijeenheid <b>TOMAHAWK® 1538</b>	AS-CM-TMT1530WTH80
		OF	
<input type="checkbox"/>	1	Machine <b>TORCHMATE™ 1020w</b> met plasmasnijeenheid <b>TOMAHAWK® 1538</b>	AS-CM-TMT1020WTH80
		OF	
<input type="checkbox"/>	1	Startpakket met verbruiksartikelen <b>LC125M (FLEXCUT™ 125 CE)</b>	BK14300-SK
		OF	
<input type="checkbox"/>	1	Startpakket met verbruiksartikelen <b>LC100M (TOMAHAWK® 1538)</b>	BK12849-SK
		OF	
<input type="checkbox"/>	1	<b>TORCHMATE™</b> TM-CAD/CAM pack	AS-CP-LCSCADCAM
<input type="checkbox"/>	2	Plateguard red	AS-CW-005981

Om uw **TORCHMATE™ 1020w-1530w** uit te pakken, verwijdert u de plastic folie en onderzoekt u de machine om eventuele beschadigingen te detecteren. In geval van een beschadiging mag u de levering niet aanvaarden.

Er is een brugkraan of vorkheftruck nodig om de machine in de gebruikspositie te plaatsen. Til de machine niet op aan de kant van het poortje of aan de ingang van de kabels. Zodra de machine op zijn plaats staat, zet u de tafel waterpas met behulp van de verstelbare poten.

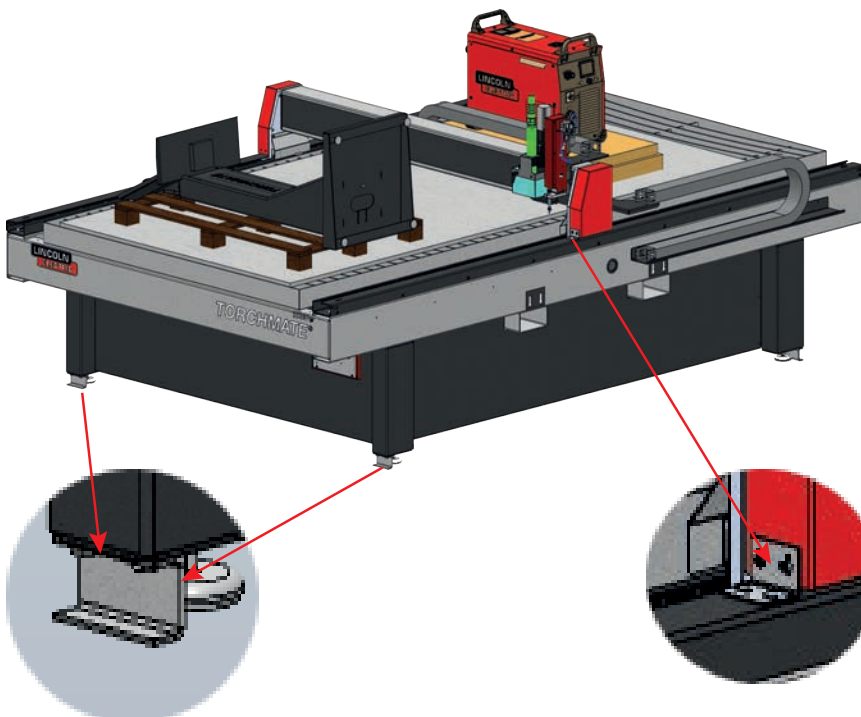
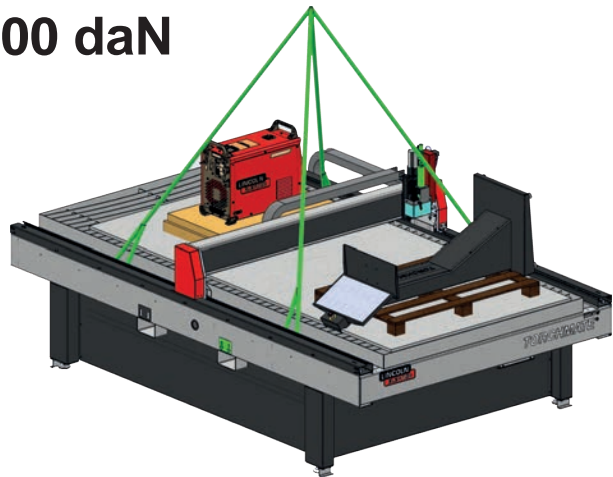
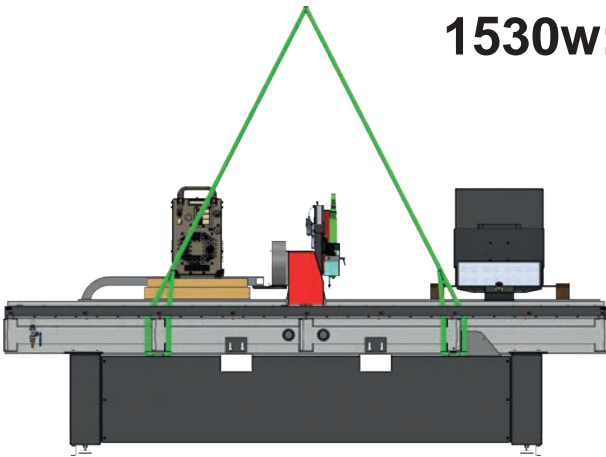
Zorg ervoor dat de tafel niet beweegt.





Til de machine niet op aan de kant van het poortje of aan de ingang van de kabels !

1020w: 950 daN  
1530w: 1200 daN



Het model TORCHMATE™ 1020w-1530w wordt geleverd met grendels die in de fabriek zijn geïnstalleerd. De vergrendelingen dienen te worden verwijderd voordat de machine kan worden gebruikt. Plaats de bouten **NIET** terug na de vergrendelingen verwijderd te hebben, dit kan onherstelbare schade veroorzaken ter hoogte van het poortje.

## Prioriteit voor de veiligheid

De apparatuur van **TORCHMATE™ 1020w-1530w** en **LINCOLN ELECTRIC®** zijn ontworpen en geproduceerd met het oog op de veiligheid. Uw algemene veiligheid kan echter verhoogd worden door een juiste installatie... en een verstandig gebruik door u.

### WAARSCHUWING

**INSTALLEER, GEBRUIK OF HERSTEL DIT APPARAAT NIET ZONDER DE VEILIGHEIDSRICHTLIJNEN IN DEZE HANDLEIDING GELEZEN TE HEBBEN. Denk na alvorens te handelen en wees voorzichtig.**

### Algemene veiligheidsrichtlijnen:



Zorg ervoor dat u de algemene veiligheidsrichtlijnen van de specifieke handleiding 86957050 die met dit apparaat is meegeleverd, gelezen en begrepen hebt.

### Via de lucht overgedragen geluid:



Lees de specifieke handleiding 86957050 die met dit apparaat is meegeleverd.

### Bijzonder veiligheidsrichtlijnen:



Bescherm uzelf en de anderen tegen de risico's voor ernstige verwondingen of de dood.



Houd kinderen op een afstand.



Als u een pacemaker hebt, dient u uw arts te raadplegen alvorens de machine te gebruiken.



Zorg ervoor dat de installatie-, gebruiks-, onderhouds- en herstellingsprocedures **enkel** door bevoegde personen worden uitgevoerd.



#### **Hanteringsvoorwaarden**

Voor de installatie en het onderhoud dient de bediener een geschikte vorkheftruck te gebruiken en de **TORCHMATE™ 1020w-1530w** op te tillen aan de kant tegenover de kabelhouder.



#### **Stabiliteit**

De machine moet worden afgesteld via de nivelleringspoten zodat deze stabiel staat.



“Het is **verboden** op de structuur van de machine te klimmen buiten de eventuele platforms en loopbruggen die daartoe voorzien zijn.

Voor het betreden van de instrumenten in de hoogte dient de gebruiker uitgerust te zijn met een reglementair toegangsmiddel zoals een beveiligde verplaatsbare loopbrug, hoogtewerkers, enz.



Maak de werkzone regelmatig schoon.



Voor elke bediening van de toorts, is het **verplicht** de generator **FLEXCUT 125 CE** of **TOMAHA-WK® 1538** uit te schakelen.



#### **Gebruiksvoorwaarden:**

- Er mag geen enkel object op de rolbanen gelegd worden.
- Klim niet op de kabelhouder.
- Alvorens de platen vast te nemen dient u zich ervan te vergewissen dat de veiligheid van de personen en goederen gerespecteerd is.
- Zorg er, alvorens de machine te gebruiken, voor dat alle beschermende onderdelen op hun plaats zitten.  
Vastgeschroefde beschermkappen. Enkel bevoegde personen hebben toegang tot de elektrische koffers, daarom is er een vergrendelingssysteem van de toegang voorzien.
- Voer geen onderhoudswerkzaamheden uit op de machine als deze onder spanning staat.
- In geval van langdurige afwezigheid van de bediener dienen alle energietoevoeren (elektrisch en fluïdum) afgesloten te worden.
- Schakel, vóór elke interventie door een persoon, de elektrische voeding van de machine uit (vergrendeling van een noodstopknop is voldoende).



Na verplaatsing van deze machine dient de tafel opnieuw waterpas gezet te worden.



De machine mag in geen geval gewijzigd worden.  
De machine is geen verankerings-element voor een hanteringsmiddel.



Het is verplicht om persoonlijke beschermingsmiddelen (PBM's) en werkkleding die het lichaam bedekt, geen stropdassen en naar achteren gebonden haar te dragen in de werkruimte.



Het onderhoud **dient** te gebeuren met de machine uitgeschakeld.  
De afsluiting en vergrendeling door middel van een hangslot van alle energievoorzieningen is **verplicht**.



De noodstop- en veiligheidslijnen **moeten** onderling verbonden en getest worden volgens het elektrisch schema van de machine.



#### **Hanteren van onderdelen:**

- De middelen om de gesneden of te snijden stukken te laden of lossen maken geen deel uit van onze levering en moeten door de klant voorzien worden. Deze dient dus alle beschermende maatregelen te nemen aangepast aan het middel voor het laden of lossen van de stukken.
- **OPGELET** : Alvorens de te snijden platen te hanteren, dient u een minimum aan voorzorgsmaatregelen te nemen om enige schok op de machine en de lagerpaden te vermijden.
- Een schok op één van de elementen kan ertoe leiden dat de elektrische arm niet langer haaks staat of niet langer werkt, waardoor de stukken niet conform worden gesneden. Een onopzettelijk manoeuvre kan een risico bij het starten betekenen.
- Bij het betreden van de zone tussen de lagerpaden kan de bediener gekneld geraken tussen de stukken en de machine.
- Tijdens de werking ervan moet de machine onder toezicht blijven van een opgeleide bediener.

## Veiligheid van de laser:



De gebruikte laser is klasse 1M.



Voordat u de machine gebruikt: Controleer of de beschermkappen van de elektrische en mechanische onderdelen op hun plaats zitten voordat u de machine inschakelt. Vastgeschroefde beschermkappen.



Zorg er bij het instellen van de laserspot altijd voor dat de straal niet op uw oog of op de ogen van mensen in de buurt van het apparaat wordt gericht. Houd de spot altijd zichtbaar op de metalen plaat, bij voorkeur naar beneden gericht.



Elk ander gebruik dan het specifieke gebruik dat in dit document wordt beschreven, is verboden.

☛ Stralingsrisico - Beschadiging van ogen en huid



Bescherming van het oog tegen zichtbare laserstraling wordt normaal gesproken geboden door de oogreflexen, in het bijzonder de palpebrale reflex. Het wordt echter aanbevolen het oog niet opzettelijk in de straal te houden. Het binnendringen van de straal in het oog via een optisch apparaat (bijv. verrekijker) is gevaarlijk.

Golflengte	520 nm (groen)
Uitgangsvermogen	3,3 mW
Laserklasse	1M
Aard van de straal	Groen kruis (instelbare focus), lijn van 2 mm (0,08") tot 3 m (118")
Type optiek	Verstelbare focus
Voedingsspanning	24 VDC
Gebruikstemperatuur	0°C / +50°C (32°F / 122°F)

## Rook / gassen:



De watertafel vangt het merendeel van de vaste deeltjes en een deel van de gasuitstoot van schadelijke rook op.

De resterende concentraties daarvan, eventueel gecombineerd met de hoeveelheden stoffen die reeds aanwezig zijn in de omgevingslucht en die geproduceerd worden door andere bronnen van vervuiling, kunnen echter de grenswaarden of piekwaarden van beroepsmatige blootstelling overschrijden.

De regelgeving stelt:

- De grenswaarde voor blootstelling op korte termijn (gedurende een periode van 15 minuten) aan NO<sub>2</sub> (belangrijkste verontreinigende stof NO<sub>x</sub>) moet lager blijven dan 6 mg/m<sup>3</sup>
- De grenswaarde voor beroepsmatige blootstelling (gedurende een periode van 8 uur) aan NO<sub>2</sub> (belangrijkste verontreinigende stof NO<sub>x</sub>) moet lager blijven dan 1,2 mg/m<sup>3</sup>

Uitgaande van een gebruik met 2 snijuren verdeeld over een dag van 8 uur (15 minuten snijden / uur), ter indicatie (zie nota 1), vindt u hieronder een schatting van de debieten aan verse lucht die noodzakelijk zijn om de grenswaarde voor Blootstelling niet te overschrijden op basis van opmetingen die zijn uitgevoerd op staalplaten met een dikte van 25 mm. Dit geval is het meest ongunstige ten opzichte van andere opmetingen die zijn uitgevoerd op staal met een dikte van 10, inox met een dikte van 10 en 20. De **TORCHMATE™ 1020w-1530w** zijn niet geschikt voor het snijden van aluminium. Het snijden van aluminium op een watertafel is gevaarlijk: explosiegevaar door het vrijkomen van waterstof.

	Werkplaats Hoogte 5 m Breedte 5 m Lengte 10 m	Werkplaats Hoogte 5 m Breedte 10 m Lengte 10 m	Werkplaats Hoogte 5 m Breedte 10 m Lengte 15 m	Werkplaats Hoogte 5 m Breedte 10 m Lengte 25 m
Volume (m <sup>3</sup> )	250	500	750	1250
Debiet aan verse lucht (m <sup>3</sup> /u) noodzakelijk om de grenswaarde voor beroepsmatige blootstelling (15 minuten) aan NO <sub>2</sub> van 6 mg/m <sup>3</sup> niet te overschrijden	420	170	0	0
Debiet aan verse lucht (m <sup>3</sup> /u) noodzakelijk om de grenswaarde voor beroepsmatige blootstelling (8 uur) aan NO <sub>2</sub> van 6 mg/m <sup>3</sup> niet te overschrijden	3300	3270	3240	3200

Nota 1 : De genoemde concentratie is een indicatie van de gemiddelde waarde in het volume. In realiteit is deze sterker vlakbij de tafel.

De hoeveelheid residuele rook die wordt uitgezonden, is in grote mate afhankelijk van de kwaliteit van de gesneden platen, de instelling van de snijparameters en de hoogte van het waterniveau.

Daarom kan **LINCOLN ELECTRIC®** zich niet verbinden tot precieze waarden van de rookconcentratie op de werkpost.

Om rekening te houden met alle verschillende gebruiksomstandigheden kunnen enkel individuele blootstellingsmetingen die ter plaatse uitgevoerd zijn door een erkende instantie de verkregen concentraties bepalen, met het oog op de definiëring van eventuele vereiste ventilaties.

## Geluidsmeting:

Geluidsmetingen uitgevoerd op **TORCHMATE™ 1020w-1530w** uitgerust met een **FLEXCUT 125 CE** met een **LC125M**-toorts (M1- en M2-meting) of een **TOMAHAWK® 1538** (M1-meting) met een **LC100M** -toorts met betrekking tot de machinerichtlijn 2006/42/EG tonen de volgende conclusies aan, die in de onderstaande tabel zijn weergegeven:

LC125M LC100M		MEETCONDITIE			
		M1		M2	
Intensiteit		85A		125 A	
Materiaal		Koolstofstaal van: 8 mm		Koolstofstaal van: 20 mm	
Gas		Perslucht		Perslucht	
		LAeq-niveau in dB(A)	LCpeak- niveau in dB(C)	LAeq-niveau in dB(A)	LCpeak-niveau in dB(C)
Afstand van het meet- punt tot de toorts	1 meter	101,2	114,3	95,2	108
	2 meter	96,2	109	90,6	103,6
	3 meter	93,2	106,3	89	103,8
	4 meter	90,8	103,8	85,9	98,6
	5 meter	89,7	102,6	84,4	98,8





## Vorbereiding van de ondergrond

Wanneer u een CNC-snijsysteem **LINCOLN ELECTRIC®** in uw werkplaats installeert, zullen veel factoren de productiviteit, het gebruiksgemak en de veiligheid van de bediener beïnvloeden. De belangrijkste factoren waarmee u rekening dient te houden, zijn de fysieke beschikbaarheid en de plaats van de machine in de werkplaats, de beschikbaarheid van de elektrische voeding, een contactdoos met aarding EMI, perslucht en andere persgassen en een geschikte ventilatie.

De implantatie van de machine vereist een stabiele ondergrond bijvoorbeeld van het industriële type.

Betonnen tegel in één stuk gemaakt sinds minimum 21 dagen (BAEL 93-norm), dikte 200 mm. De dikte van de tegel en de armatuur ervan worden louter indicatief gegeven en moeten worden gecontroleerd in functie van de kenmerken van de ondergrond.

### OF

Betonnen langsliggers in één stuk. Beton 20 MPa (350 kg/m<sup>3</sup>) met metalen armatuur.



Vlakheid van de gehele werf met complementaire rolpaden  $\pm 10$  mm. Niveauverschil van de tegel 30 mm (5mm/m max).

- Bij de voorbereiding van de installatie van het CNC-snijsysteem **LINCOLN ELECTRIC®** dient u ervoor te zorgen dat er voldoende ruimte is. 800 mm zou moeten worden vrijgemaakt rond de machine.
- Til de machine op met behulp van een vorkheftruck enkel langs de kant tegenover de kabels.
- Er moet een speciale aarding worden voorzien en deze moet zodanig worden geïnstalleerd dat het risico op struikelen wordt beperkt.
- De meegeleverde voedingskabel is beperkt tot 3 meter.

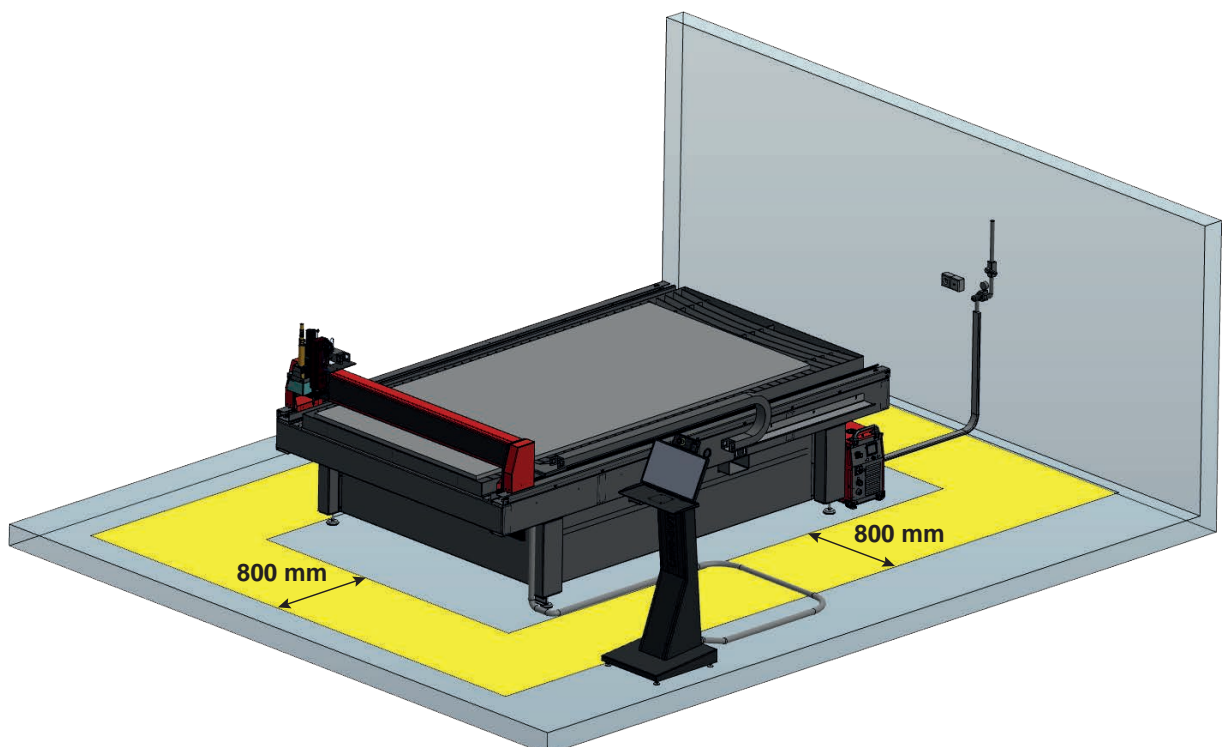


Bij de installatie van de **TORCHMATE™ 1020w-1530w** dient er rekening gehouden te worden met de lengte van de kabels:

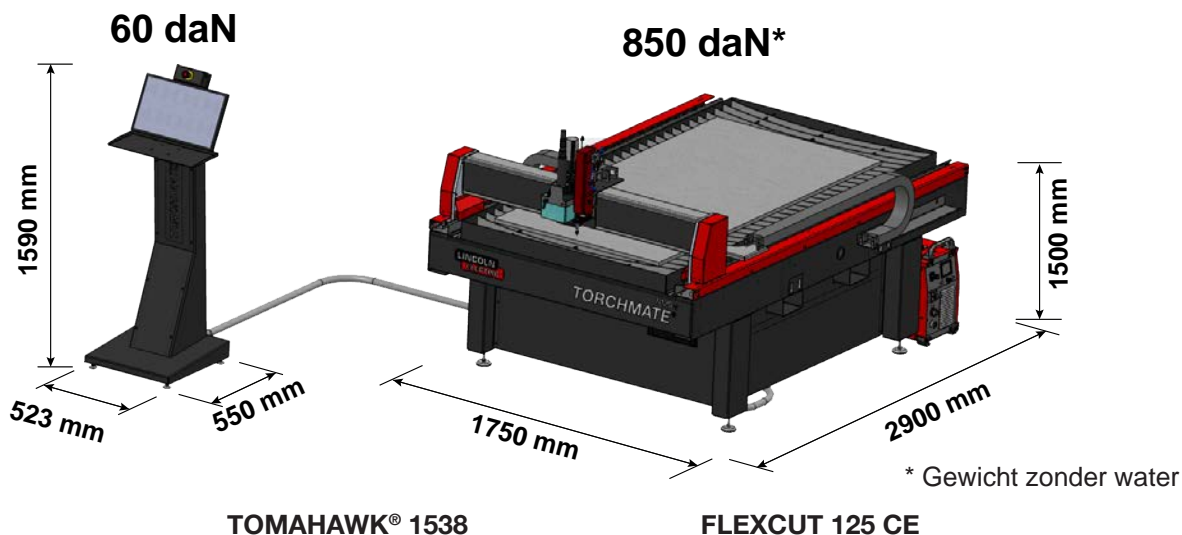
- De meegeleverde voedingskabel van de **TORCHMATE™ 1020w-1530w** is beperkt tot 3 meter,
- De voedingskabel van de **FLEXCUT™ 125 CE** of de **TOMAHAWK® 1538** is beperkt tot 5 meter
- De meegeleverde equipotentiale verbindingkabel van 16<sup>2</sup> is beperkt tot 10 meter.



Om te vermijden dat er water op de **FLEXCUT™ 125 CE** of **TOMAHAWK® 1538** spat, raden wij u ten stelligste aan het station onder de watertafel te plaatsen.



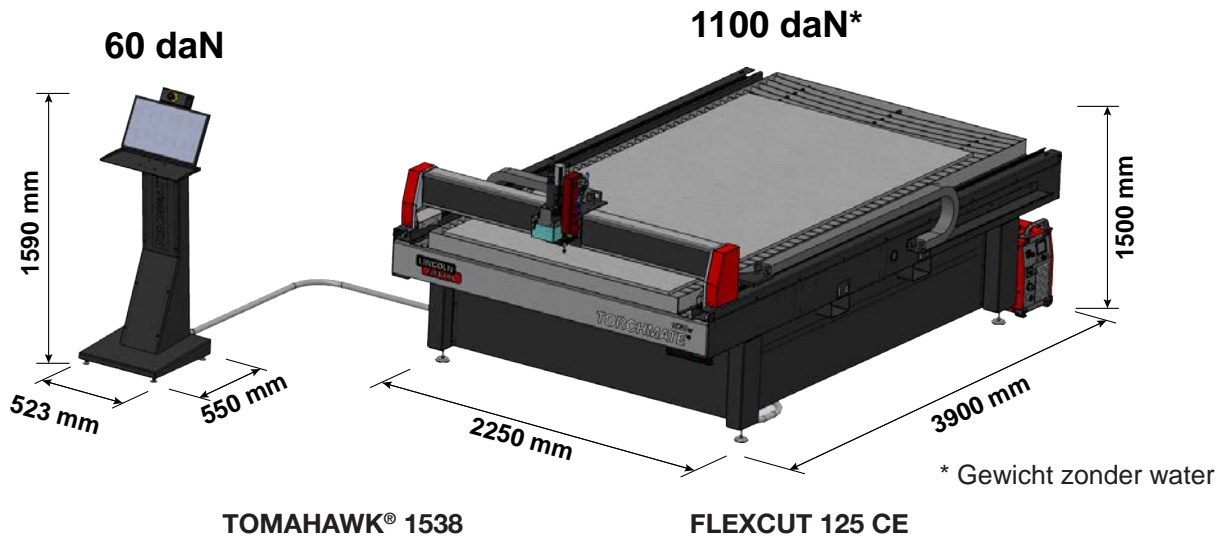
## Afmetingen en gewicht TORCHMATE™ 1020w



## Algemene kenmerken TORCHMATE™ 1020w

Machinemodel	<b>TORCHMATE™ 1020w</b>
Digitale bediening	VMD SP3
Afmeting plaat	1000 x 2000 mm
Afmetingen machines	Breedte : 1750 mm Lengte : 2900 mm Hoogte : 1500 mm
Netto gewicht machine (zonder vloeistof)	850 daN
Watercapaciteit	260 liter
Hoogte tussen onderkant van balk en bovenkant van tafel	102 mm
Dikte van de tafel	20 mm met een plaat van 1500x3000 mm 25 mm over de helft van het oppervlak
Motoren	Stappenmotor / 2,8 Nm
Reductoren	Riemreductoren 3:1 Koppeling door voorgespannen veren
Geleiding en aandrijving	Longitudinale geleiding op glijders 20 mm met tandstangen Transversale geleiding op glijders 15 mm met tandstangen
Aanbevolen gebruiksduur	4 uur / dag (2 uur effectief snijden)
Certificering	CE-certificering

## Afmetingen en gewicht TORCHMATE™ 1530w



## Algemene kenmerken TORCHMATE™ 1530w

Machinemodel	<b>TORCHMATE™ 1530w</b>
Digitale bediening	VMD SP3
Afmeting plaat	1500 x 3000 mm
Afmetingen machines	Breedte : 2250 mm Lengte : 3900 mm Hoogte : 1500 mm
Netto gewicht machine (zonder vloeistof)	1100 daN
Watercapaciteit	495 liter
Hoogte tussen onderkant van balk en bovenkant van tafel	102 mm
Dikte van de tafel	20 mm met een plaat van 1500x3000 mm 25 mm over de helft van het oppervlak
Motoren	Stappenmotor / 2,8 Nm
Reductoren	Riemreductoren 3:1 Koppeling door voorgespannen veren
Geleiding en aandrijving	Longitudinale geleiding op glijders 20 mm met tandstangen Transversale geleiding op glijders 15 mm met tandstangen
Aanbevolen gebruiksduur	4 uur / dag (2 uur effectief snijden)
Certificering	CE-certificering

## Opties

Marker

Zie hoofdstuk "Installatie en configuratie marker"

## Aarding van uw machine

Er moet een geschikte aarding worden voorzien om de veiligheid van het personeel te garanderen en geluid met een hoge frequentie te onderdrukken. De basis van de geschikte aarding is een doeltreffende aardrail. Een aardingspunt is verbonden met de stang via een korte en zware geleider. Een eenvoudige koperstalen rail kan in de grond gedrukt worden om een aardrail te creëren. Er moet een aardrail worden geïnstalleerd. Raadpleeg een gekwalificeerd technicus om de aarding van uw systeem te controleren.

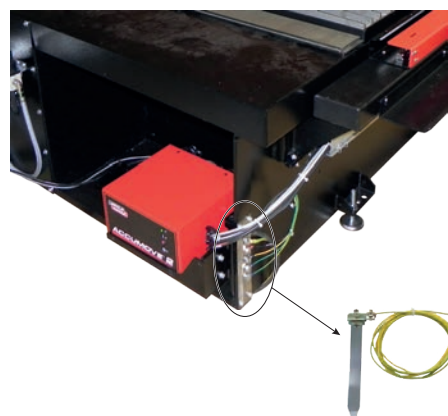
Gebruik een ineengestregelde kabel van 16<sup>2</sup> om de aardingsstrip op de tafel aan te sluiten op de aarding die is voorzien door de klant.

Om een goede werking van uw CNC-snijtafels te verzekeren moet u een kabel 16<sup>2</sup> vanaf de aardingsstrip tot de speciale aardrail verbinden.

Plaats de eenheid voor plasmasnijden terug op de juiste plaats. Plaats de voedingskabel en de aarding van de tafel vooraan de machine terug.

De plasmasnijeenheid **FLEXCUT™ 125 CE** of **TOMAHAWK® 1538** wordt geleverd met een aardingsapparaat dat aan de aardingsbalk is bevestigd. Bovendien is een werkaarding vastgemaakt aan de aardingster om te worden aangesloten op het te snijden stuk. Als het stuk geveerd of vuil is, kan het noodzakelijk zijn het blote metaal bloot te leggen om een goede elektrische verbinding te verzekeren.

De aardrail wordt niet meegeleverd met de machine.



## Vereisten inzake elektriciteit/lucht/water en installatie



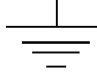
Raadpleeg de gebruikshandleiding van de **FLEXCUT™ 125 CE** of **TOMAHAWK® 1538** voor de volledige installatie- en bedieningsinstructies. Alleen een gekwalificeerde elektricien mag de ingangssnoeren aansluiten op de **TORCHMATE™ 1020w-1530w** en de plasmasnijeenheid **FLEXCUT™ 125 CE** of de **TOMAHAWK® 1538 Plasma**. De aansluitingen dienen te gebeuren in overeenstemming met alle lokale en nationale elektrische codes. Zo niet, loopt u het risico op letsels of de dood.

De **TORCHMATE™ 1020w-1530w** is ontworpen om een ingangsspanning van 220/230 V, enkelfasig van 50 of 60 Hz te ontvangen. Alvorens het apparaat op de voeding aan te sluiten dient u zich ervan te vergewissen dat de spanning, de fase en de frequentie van de ingangsstroom overeenkomen met de indicaties op het typeplaatje.

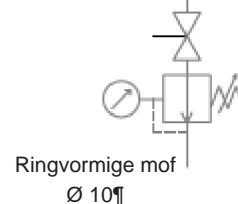
De **FLEXCUT™ 125 CE** of de **TOMAHAWK® 1538** is ontworpen om een ingangsspanning van 400 V, driefasig 50 of 60 Hz te ontvangen. Alvorens het apparaat op de voeding aan te sluiten dient u zich ervan te vergewissen dat de spanning, de fase en de frequentie van de ingangsstroom overeenkomen met de indicaties op het typeplaatje.



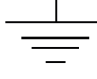
### WAARSCHUWING

De aan/uit-schakelaar op de **FLEXCUT™ 125 CE** of de **TOMAHAWK® 1538** is niet ontworpen als een stroomonderbreker voor dit apparaat. Enkel een gekwalificeerd elektricien mag de ingangskabels aansluiten op de **TORCHMATE™ 1020w-1530w**.

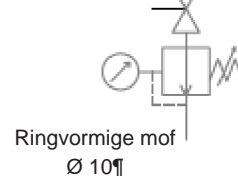
Voorziening door de klant van 2 voedingen + aarding		
		
<b>Machine:</b>	<b>Generator FLEXCUT™ 125 CE:</b>	
0,75 Kw - 0,9 kVA - 4A - 220/230 V Enkelfasige muurcontactdoos	22 Kw - 28 kVA - 40A - 400V Driefasige muurcontactdoos	Aarding gebouw Max 5 Ohm

**FLEXCUT™ 125 CE**  
15,6 m<sup>3</sup>/u - 7,2 bar



Voorziening door de klant van 2 voedingen + aarding		
		
<b>Machine:</b>	<b>Generator TOMAHAWK® 1538:</b>	
0,75 Kw - 0,9 kVA - 4A - 220/230 V Enkelfasige muurcontactdoos	13,7 Kw - 17,4 kVA - 20A - 400V Driefasige muurcontactdoos 3P+T 400V/32A	Aarding gebouw Max 5 Ohm

**TOMAHAWK® 1538**  
16,8 m<sup>3</sup>/u - 6,7 bar



De machine CNC **TORCHMATE™ 1020w-1530w** moet worden gebruikt met:

- droge perslucht die vrij is van olie of stikstof
- zuivere perslucht. Een nominale standaard online filter van 5 micron wordt aanbevolen, maar voor een optimale prestatie verkiest u best een voorfilter met een maat van 3 micron.

Een hogedrukregelaar **MOET** worden gebruikt met de compressor of de hogedrukflles.

De voedingsdruk moet 7,2 bar bedragen met een debiet van 15,6 m<sup>3</sup>/u.



**DE DRUK VAN DE TOEVOERLUCHT MAG NOOIT HOGER ZIJN DAN 7,5 BAR, ANDERS ZAL DE MACHINE BESCHADIGD GERAKEN!**

### WAARSCHUWING

De kwaliteit van de lucht voor het plasma heeft een niet te verwaarlozen impact op het snijresultaat. De gebruiker moet een persluchtbron voorzien die voorzien is van een regelaar die de aanbevolen debieten en drukken kan leveren. De lucht moet proper en vrij van olie en vetten zijn.

KWALITEITSKLASSE: volgens de norm ISO 8573-1

Klasse van vaste verontreinigende stoffen	Klasse 3	Korrelgrootteverdeling 5µm	Massaconcentratie 5mg/m <sup>3</sup>
Waterklasse	Klasse 3	Max. dauwpunt onder druk -20°C	
Totale olieklasse	Klasse 5	Concentratie 25 mg/m <sup>3</sup>	

De lucht moet aan het plasma geleverd worden via een buis met diameter 10 mm en een snelkoppeling van 1/4 NPT. De luchtleidingen moeten zodanig geleid worden dat ze geen risico voor struikelen vormen. Het water moet in de bak van de tafel gegoten worden alvorens de machine te gebruiken. Roestwerende stoffen zoals producten zonder natriumnitriet kunnen worden gebruikt om corrosie van de CNC-watertafels bij plasmasnijden te verminderen. De bedieners worden aangemoedigd een gebruiksklaar product bestemd voor de CNC-tafels voor plasmasnijden te gebruiken.

**Watercapaciteit:** De **TORCHMATE™ 1530w** kan ongeveer 495 liter waarvan ongeveer 10 liter "Plateguard red" en de rest water bevatten. De **TORCHMATE™ 1020w** kan ongeveer 260 liter waarvan 7,5 liter "Plateguard red" en de rest water bevatten.



Het niveau is correct wanneer de vloeistof tot aan het bovenste niveau van de latten komt.

## Bediening en parameters van de FLEXCUT™ 125 CE plasma

Raadpleeg de gebruikershandleiding van uw **FLEXCUT™ 125 CE** die met de eenheid voor plasmasnijden is meegeleverd. Wanneer de machine wordt ingeschakeld en de automatische test wordt uitgevoerd, branden alle controlelampjes op het bedieningspaneel.

### Bediening voorzijde

1	Lcd-scherm
2	Hoofdvlucht, gasdrukmeter en knop van de regelaar
3	Home-knop
4	Aan/uit-schakelaar
5	Verbinding van de toorts
6	Verbinding van de werkkabel
7	Regelknop van het menu
8	Zuiveren



### Bediening achterzijde

9	Lucht- of gasingang (1/4 PO (6,35 MM) Snelkoppeling NPT)
10	Toegang tot paneel voor opnieuw verbinden
11	Kabelklem van het ingangssnoer
12	CNC-interface 14 pinnen
13	Ventilator



## Hoofdkenmerken van de generator FLEXCUT™ 125 CE plasma

Gewicht	53 kg
Primaire voeding	380/400/415 V (+/-10%) - driefasig - 50 - 60 Hz
Geabsorbeerde stroom	40 A @ 100%
Inschakelfactor	125 A - 175 V @ 100% (40 °C)
Nullastspanning	300 V
Regeling van de snijstroom	20 tot 125 A
Gastoevoer	Perslucht – 6,5 bar - 260 l/min (koeling en snijgas)

## Hoofdkenmerken van de toorts LC125M

Starten	Met contact zonder HF
Lengte van de bundel	7,5 meter
Connector	Universele centrale connector

## Prestaties van de FLEXCUT™ 125 CE-installatie + LC125M-toorts

Materialen	Koolstofstaal - roestvrij staal
Dikte volle plaat	tot 25 mm (staal)
Kwaliteit van snijden in een hoek	Range 4-5 volgens ISO9013
Levensduur onderdelen	350 snijcycli (20 sec) bij 125A en 750 cycli bij 105A
Verwisselbare procedés zonder verandering van onderdelen	Perslucht – 6,5 bar - 260 l/min (koeling en snijgas)

## Gebruik van verbruiksartikelen van de toorts LC125M - FLEXCUT™ 125 CE

Raadpleeg de bedieningshandleiding van de **FLEXCUT™ 125 CE** voor de volledige installatie- en gebruiksinstructies. Klem de onderdelen niet te veel. Klem ze tot de stukken goed op hun plaats zitten.

### Slijtdeel voor LC125M-toorts

Voorste isolator (LC125M)	BK14300-18	1 hoef.
---------------------------	------------	---------

### Pack met onderdelen om te starten voor toorts LC125M (BK14300-SK)

Elektrode (LC125M)	BK14300-1	2 hoef.
Verdeler 45A - 125A (LC125M)	BK14300-13	1 hoef.
Buis 45 A (LC125M)	BK14300-7	1 hoef.
Buis 65 A (LC125M)	BK14300-8	1 hoef.
Buis 85 A (LC125M)	BK14300-9	1 hoef.
Buis 105 A (LC125M)	BK14300-10	2 hoef.
Buis 125 A (LC125M)	BK14300-11	2 hoef.
Kap CTP (LC125M)	BK14300-15	1 hoef.
Beschermkap 45A - 65A (LC125M)	BK14300-3	1 hoef.
Beschermkap 85A - 125A (LC125M)	BK14300-4	1 hoef.



## Bedieningen en parameters van de TOMAHAWK® 1538 plasma

Raadpleeg de gebruiksaanwijzing van uw **TOMAHAWK® 1538** die bij het plasmasnijapparaat wordt geleverd. Wanneer de machine wordt ingeschakeld en de automatische test wordt uitgevoerd, branden alle controlelampjes op het bedieningspaneel.

### Bediening voorzijde

1	Selectie van de snijmodus
2	Moano-drukregelaar
3	Verbinding van de toorts
4	AAN/UIT-indicator
5	Uitgangslampje
6	Thermisch controlelampje
7	Foutindicator persluchtdruk
8	Veiligheidslampje toorts
9	Instelling van de uitgangsstroom
10	Verbinding van de werkkabel
11	CNC-interface



### Bediening achterzijde

12	Luchtinlaat
13	Ventilator
14	Stroomkabel
15	Aan/uit-schakelaar





## Belangrijkste kenmerken van de plasmagenerator TOMAHAWK® 1538

<b>Voeding</b>	400V ± 15% driefasig		
<b>Stroomverbruik</b>	7,1 kW bij 100% FM 13,7 kW bij 40% FM		
<b>Frequentie</b>	50/60 Hz		
<b>Nominaal vermogen bij 40°C</b>			
<b>Inschakelfactor</b>	<b>Uitgangsstroom</b>	<b>Uitgangsspanning</b>	
100%	60 A	104 VDC	
60%	85A	114VDC	
40%	100 A	120VDC	
<b>Bereik van de uitgangsstroom</b>			
<b>Bereik van de snijstroom</b>	<b>Maximale nullastspanning</b>	<b>Pilootboogstroom</b>	
20 - 100A	320 VDC	20 A	
<b>Perslucht</b>			
<b>Debiet</b>		<b>Bedrijfsdruk</b>	
280 ± 20% l/min bij 5,5 bar		6 - 7 bar	
<b>Aanbevolen voedingskabel en zekeringen</b>			
<b>Zekering (vertraagd) of kenmerkende stroomonderbreker "D"</b>		<b>Stroomkabel</b>	
32 A		4 x 4 mm <sup>2</sup>	
<b>Afmetingen</b>			
<b>Hoogte</b>	<b>Breedte</b>	<b>Lengte</b>	<b>Gewicht</b>
455 mm	301 mm	640 mm	34 kg
Bedrijfstemperatuur	-10C° tot +40°C		
Temperatuur bij opslag	-25C° tot +55°C		

## Hoofdkenmerken van de toorts LC100M

<b>Starten</b>	Met contact zonder HF
<b>Lengte van de bundel</b>	7,5 meter
<b>Connector</b>	Universele centrale connector

## Prestaties van de TOMAHAWK® 1538-installatie + LC100M-toorts

<b>Materialen</b>	Koolstofstaal - roestvrij staal
<b>Dikte volle plaat</b>	tot 25 mm (staal)
<b>Kwaliteit van snijden in een hoek</b>	Range 4-5 volgens ISO9013
<b>Verwisselbare procedés zonder verandering van onderdelen</b>	Perslucht – 5,5 bar - 280 l/min (koeling en snijgas)
<b>Bereik van snijstroom</b>	40 - 60 - 80A

## Gebruik van verbruiksartikelen van de toorts LC100M - TOMAHAWK® 1538

Raadpleeg de gebruikshandleiding van de **TOMAHAWK® 1538** voor de volledige installatie- en bedieningsinstructies. Klem de onderdelen niet te veel. Klem ze tot de stukken goed op hun plaats zitten.

### Pack met onderdelen om te starten voor toorts LC100M (BK12849-SK)

Elektrode (LC100M)	BK12849-3	5 hoev.
Verdeler 60A - 80A (LC100M)	BK12849-9	1 hoev.
Buis 40 A (LC100M)	BK12849-4	1 hoev.
Buis 60 A (LC100M)	BK12849-5	2 hoev.
Buis 80 A (LC100M)	BK12849-6	2 hoev.
Ring (LC100M)	BK12849-9	1 hoev.
Kap CTP (LC100M)	BK12849-22	1 hoev.
Beschermkap 40A (LC100M)	BK12849-14	1 hoev.
Beschermkap 60A - 80A (LC100M)	BK12849-15	1 hoev.



## Plasmaproces 100A handmatig: TOMAHAWK® 1538 + toorts LC105

Naast de automatische toorts **LC100M**, wordt uw **TOMAHAWK 1538**-installatie geleverd met de handmatige toorts **LC105**.

Deze laatste kan af en toe worden gebruikt, mogelijk voor het snijden van geraamten. Het gebruik ervan is eenvoudig maar vereist toch enige voorzorgsmaatregelen:

- Schakel de **TOMAHAWK 1538** uit
- Verwijder de externe besturingskabel uit de machine
- Verwijder de stekker van de **LC100M**-toorts
- Sluit de stekker van de **LC105**-toorts aan
- Controleer of de verbruiksartikelen geschikt voor de gewenste snij-intensiteit
- Schakel de **TOMAHAWK 1538** in.

Om terug te schakelen naar de automatische modus met de **LC100M**-toorts:

- Schakel de **TOMAHAWK 1538** uit
- Verwijder de stekker van de **LC105**-toorts
- Sluit de stekker van de **LC100M**-toorts aan
- Sluit de externe besturingskabel uit de machine opnieuw aan.
- Controleer of de verbruiksartikelen geschikt voor de gewenste snij-intensiteit
- Schakel de **TOMAHAWK 1538** in

## Inwerkingstelling van de TORCHMATE™ 1020w-1530w

Om de CNC-machine **TORCHMATE™ 1020w-1530w** in werking te stellen, dient u de onderstaande instructies te volgen. U vindt de volledige gebruikersgids onder de vorm van een bestand dat opgenomen is in de **VMD**. Gebruik de knop met het vraagteken om dit bestand te openen.

### Stap 1

Zet de schakelaar van **ACCUMOVE®** op AAN. Draai de noodstopknop een kwartdraai in de richting van de wijzers van de klok. Dit voedt de Accumove en start de computer.

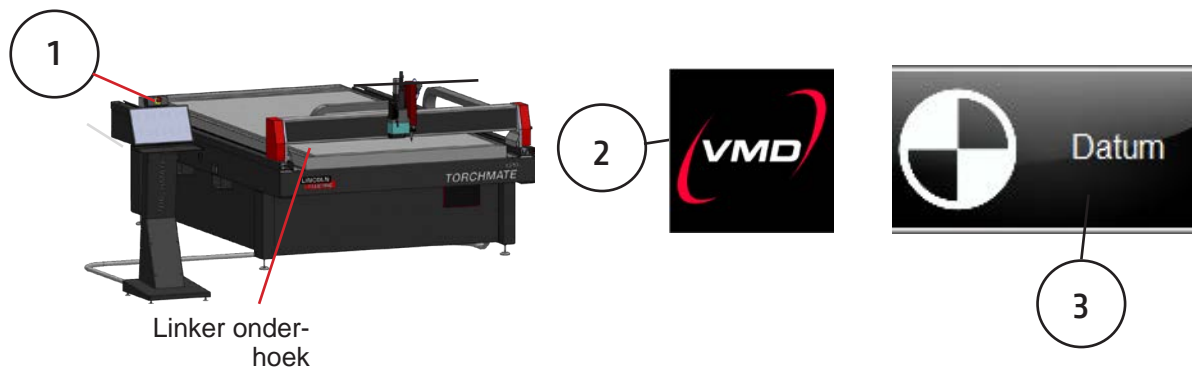
Als er een grijs WINDOWS-scherm verschijnt, laat u uw vinger naar boven op het aanraakscherm schuiven. Voer "cncop" in als wachtwoord. Druk op de pijl.

### Stap 2

Zodra de computer gestart is, start de software Visual Machine Designer "**VMD**".

### Stap 3

Druk op DATUM op het scherm. Dit activeert de regelaars. De kop komt in de linker onderhoek van de tafel op de positie 'HOME'. Uw machine is nu klaar voor gebruik.



## Stoppen van de TORCHMATE™ 1020w-1530w

### Eerste methode

Het uitschakelen van het apparaat terwijl het aangesloten blijft op de netvoeding:

### Stap 1

Zet de machine op noodstop, de **ACCUMOVE®** schakelt uit.

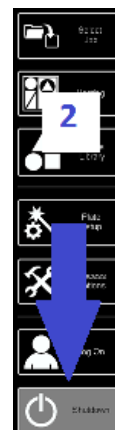


### Stap 2

Druk op de toets "Extinction".

### Stap 3

Het scherm wordt leeg en de PC gaat in diepe slaapstand.



### Om de machine aan te zetten:

**Stap 4** Verwijder de noodstop, de **ACCUMOVE®** start.

**Stap 5** De PC observeert de netwerkactiviteit en ontwaakt uit de slaapstand.

**Stap 6** De **VMD** wordt gestart.

### **Tweede methode**

**Het uitschakelen van het apparaat wanneer u het van het stroomnet wilt loskoppelen:**

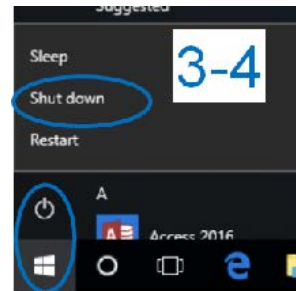
**Stap 1** Zet de machine in noodstop.

**Stap 2** Schuif uw vinger over het scherm van de linkerrand naar het midden.



**Stap 3** Druk op de knop "Windows"

**Stap 4** Druk op "Shutdown"



**Stap 5** Schakel de stroomtoevoer naar de machine uit.

### Om de machine aan te zetten:

**Stap 7** Schakel de stroomtoevoer naar de machine in.

**Stap 8** Als de PC "shuttles" (met ON/OFF knop): druk op de aan/uit knop van de PC.

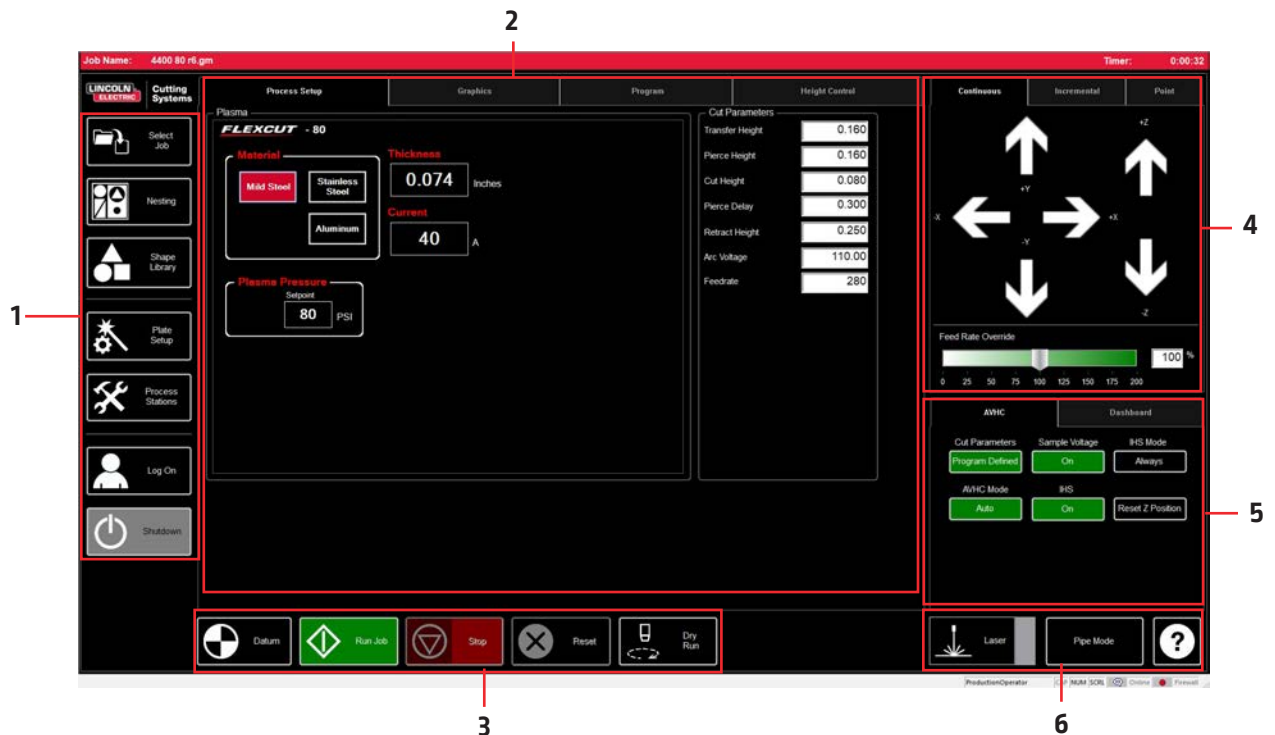


**Stap 9** Indien metalen PC: PC start automatisch

**Stap 10** Verwijder de noodstop.

**Stap 11** De **VMD** wordt gestart.

**Visual Machine Designer (VMD)** is de pilootsoftware van alle CNC-controllers **ACCUMOVE®**. Het merendeel van de bedieningen van de tafel bevindt zich op het hoofdscherm, evenals de functies om bestanden aan te maken en te manipuleren. Deze snelgids geeft u een algemeen beeld van de functies alsook van de werking ervan.



Het hoofdscherm van de **VMD** is in secties verdeeld om gemakkelijker te kunnen navigeren en het eenvoudiger te kunnen gebruiken. In alle secties wordt er gestart met een algemeen overzicht van alle knoppen en functies.

1. Job Group - Opent en controleert alle aspecten van het bestand dat is geopend of het aanmaken van projecten.
2. View Screen -- Toont de instelling van het project, de grafiek van het project, de g-code van het project, of een grafiek van de bewegingen van de instrumenthouder.
3. Datum/Program Zero - Bepaalt het nulpunt van de machine met behulp van de referentie DATUM alsook het nulpunt dat op de machine is geprogrammeerd.
4. Cut Parameters/AVHC - Parameters geassocieerd met de regeling van de hoogte en de functies ervan.
5. Run group - Deze knoppen regelen het begin en het einde van het project.
6. Jogging - Regelt de beweging van de toorts op de machine met de geprogrammeerde verplaatsingssnelheid
7. Dashboard - Toont de coördinaten van de kop alsook alle gemonitorde indicatoren op de machine.

## Job Group :

De JOB GROUP dekt alle functies met betrekking tot het project. In deze groep kunt u rechtstreeks een project kiezen, een project aanmaken (bibliotheek met vormen) of de functies van het project wijzigen.

### Een taak selecteren:

U opent als volgt een taak in de VMD.  
In de zone SELECT JOB bevindt zich het dossier "HOT FOLDER" en de taken die geladen zijn in dit dossier. \* C:\ControllerData\Jobs est le HOT FOLDER.

Om een andere bron te selecteren, drukt u op BROWSE om het standaard dialoogvenster WINDOWS te openen.

Het venster PREVIEW toont de geselecteerde taak in de lijst.

IS JOB KERF COMPENSATED: schakelt de software over om zich aan te passen aan de compensatie (KERF). Als u stukken genereert op basis van TMCAD / VMD NEST, kies dan JA.

De stukken uit de vormenbibliotheek hebben een KERF-correctie nodig, kies NEEN.

Gebruik de afstelling van de diameter KERF in TOOL LIBRARY.

### Nesting:

Dit opent de VMD NESTING;

Raadpleeg de sectie NESTING voor een overzicht van deze functies.

### Vormenbibliotheek:

Hier kunt u een vorm maken die gedefinieerd is door de gebruiker gebaseerd op 27 courante stukken.

Raadpleeg de sectie USING THE SHAPE LIBRARY voor meer details.

### Configuratie van het project:

Met PLATE SETUP kunt u wijzigingen aan het project zelf aanbrengen.

ROW AND COLUMN: Hier kunt u veelvouden toevoegen door nummers toe te voegen om een GRID ARRAY-tabel te genereren van het project dat u hebt geselecteerd.

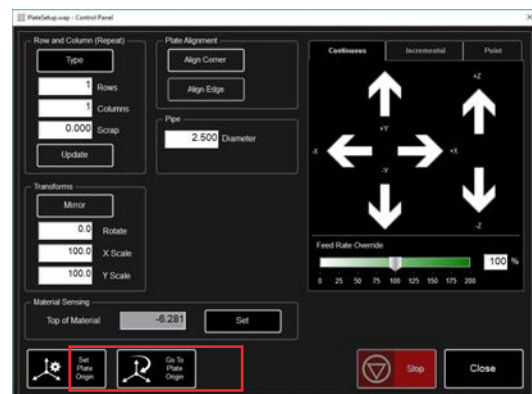
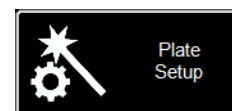
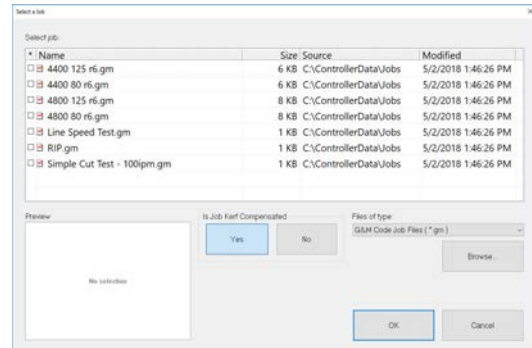
TRANSFORMS: Hiermee kunt u uw project kopiëren (MIRROR), draaien (ROTATE) of op schaal plaatsen (SCALE).

MATERIAL SENSING: Deze functie werkt samen met de parameters CUT PARAMETERS door een maat te bepalen voor de bovenkant van het materiaal (TOP OF MATERIAL) en de dikte van het materiaal (MATERIAL THICKNESS) van het stuk dat u snijdt.

PLATE ALIGNMENT: Wordt gebruikt opdat de controller het werk zou "kantelen" ten opzichte van het schuin geplaatste materiaal op de tafel.

SET PLATE ORIGIN: dient om het origineel van de plaat vast te maken.

GO TO PLATE ORIGIN: stuurt de kop naar de positie PLATE ORIGIN.



## Process Stations:

Met PROCESS STATIONS kunt u de parameters van de instrumenten waarmee de machine is uitgerust, configureren en sturen.

De termijnen KERF en DWELL kunnen worden toegevoegd door de offset met de pneumatische marker te programmeren.



## Log On:

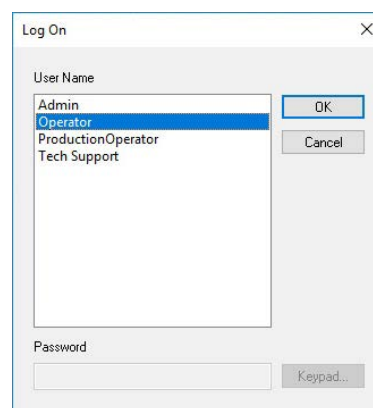
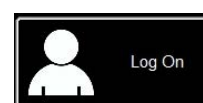
Met LOG ON kunt u van gebruiker veranderen in de VMD-software.

ADMIN opent de parameters van de machine (MACHINE SETTINGS) (beveiligd met een wachtwoord).

OPERATOR verwijst naar de standaard gebruiker met een standaard interface.

PRODUCTION OPERATOR verwijst naar de standaard gebruiker met een vereenvoudigde interface.

TECH SUPPORT wordt enkel gebruikt door het technisch personeel (beveiligd met een wachtwoord).



## Shutdown:

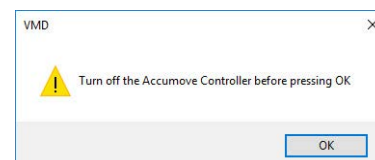
Met SHUTDOWN kunt u de VMD sluiten en de computer uitschakelen.

Dit moet worden gebruikt op het ogenblik dat u de computer uitschakelt.

Het pop-upvenster "TURN OFF ACCUMOVE CONTROLLER" verschijnt.

Druk op de noodstopknop om de voeding van de **ACCUMOVE®**-controller uit te schakelen.

Druk op OK. De PC gaat in slaapmodus.



## View Screen:

Het hoofdscherm VIEW SCREEN van de VMD bevat tabbladen waar u het werk en de overeenkomstige parameters om het materiaal te snijden, regelen en weergeven. Het tabblad bovenaan het scherm biedt de bediener verschillende zichten en bedieningen voor de planning van het te snijden werk.

### Process setup:

Het tabblad PROCESS SETUP wordt gebruikt om het materiaal in te geven dat u wilt snijden. Zodra het ingegeven is, werkt het de CUT PARAMETERS bij ten opzichte van de parameters van CUT CHART.

- **Material** is het type materiaal dat u gaat snijden.
- **Thickness** is de dikte van het materiaal.
- **Current** is de stroomsterkte die wordt gebruikt om te snijden.
- **Plasma Pressure** toont de geschikte luchtdruk die vereist is voor het ingegeven koppel intensiteit / dikte.
- **Selected Process** past de CUT PARAMETERS aan de parameters PLASMA of MARKING aan. (Enkel **FLEXCUT™ 125 CE**)



### Cut Parameters:

Alle parameters van het tabblad CUT PARAMETERS en AVHC plaatsen de toorts in de juiste positie ten opzichte van het materiaal tijdens de werking. De meeste parameters vindt u in uw **FLEXCUT™ 125 CE** of **TOMAHAWK® 1538** handleiding in de snijtabellen.

Cut Parameters	
Transfer Height	0.160
Pierce Height	0.160
Cut Height	0.080
Pierce Delay	0.300
Retract Height	0.250
Arc Voltage	110.00
Feedrate	280

- **Transfer Height** (overdrachthoogte) is de afstand waarmee de toorts zich terugtrekt van het materiaal om een pilootboog te starten, alvorens te worden verplaatst tot de doorboorhoogte.
- **Pierce Height** (doorboorhoogte) is de afstand waarop de kop zich bevindt boven het materiaal tijdens het doorboren.
- **Cut Height** (snijhoogte) is de afstand tussen de tip van de toorts en de bovenkant van het materiaal tijdens het snijden.
- **Pierce Delay** (doorboorperiode) is de periode gedurende dewelke de toorts het materiaal doorboort alvorens de beweging uit te voeren.
- **Retract Height** (terugtrekkingshoogte) is de hoogte tot waar de kop terug naar boven gaat tijdens de snelle trajecten gedurende het project.
- **Arc Voltage** (boogspanning) is de vergelijkingswaarde van de sturing door spanning. Als u een bemonsteringsspanning SAMPLE VOLTAGE gebruikt, wordt deze aangepast tijdens het snijden.
- **Feedrate** (voortbewegingssnelheid) wordt getoond / ingesteld op de FEEDRATE OPTIMAL in de snijtabellen voor de dikte van het materiaal en de gebruikt snij-intensiteit.



## Graphics View:

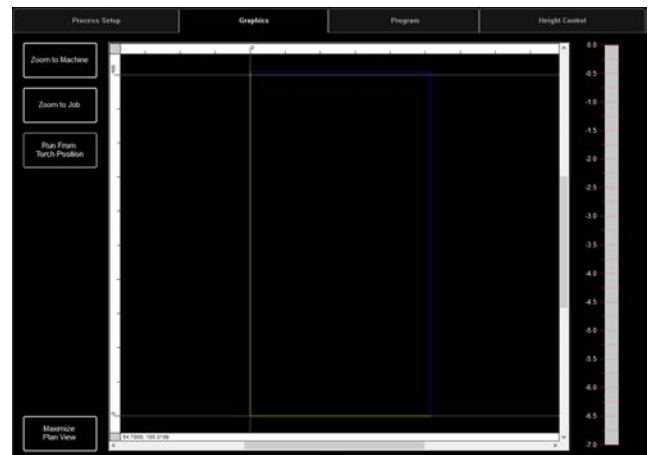
**MACHINE LIMITS** toont de limieten van de machine in het blauw. De positie van de kop wordt voorgesteld door witte gekruiste lijnen. De trajecten die zijn toegewezen aan het Plasma-instrument worden in het rood getoond. De trajecten die zijn toegewezen aan de pneumatische marker worden in het groen getoond. De snelle trajecten worden door een grijze stippellijn getoond.

**Zoom to Machine** laat toe een zoom uit te voeren tot de geprogrammeerde limieten van de machine.

**Zoom to Job** laat toe in te zoomen op het geladen project.

**Run From Torch Position** herbegint het werk daar waar de toorts zich bevond toen het de laatste keer gestopt was.

**Maximize Plan View** toont alle zichten op een enkel scherm.



## Program View:

Hier kunt u de g-code van het geladen project weer-geven.

**Edit job** opent de werkelijke g-code in een tekstbewerker.

**Maximize Viewport** toont alle zichten op een enkel scherm.



## Height Control View:

Dit toont op een grafiek de bewegingen van de instrumenthouder tijdens de werking ervan.

**Trace Pause/Resume** zet de grafiek in pauze in geval van tracering.

**Trace off/on** activeert en desactiveert de weergave van het station van de gecontroleerde lift.

**Maximize Viewport** toont alle zichten op een enkel scherm.



## Datum / Program Zero Group:

---

Deze groep controleert het starten van de machine evenals de werkzaamheden die worden uitgevoerd.

### Datum:

Datum heeft meerdere eigenschappen. Wanneer u uw machine voor de eerste keer start, schakelt Datum uw motoren in en verplaatst het de machine om het nulpunt te bepalen (**MACHINE ZERO**).

Eenmaal de toorts naar de linker onderhoek is verplaatst, is de machine klaar voor gebruik.



### Run Job:

RUN JOB start de taak die is geladen in de VMD.



### Stop:

De knop STOP stopt de machine tijdens eender welke beweging of proces.



### Reset:

Dit reset de taak. Als de taak begonnen is en niet klaar is, moet u resetten om de taak te herbeginnen.



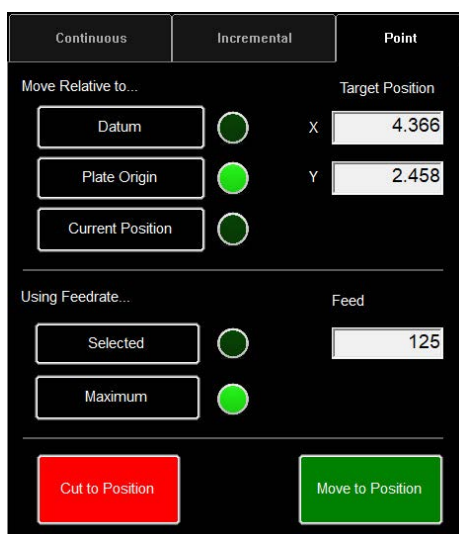
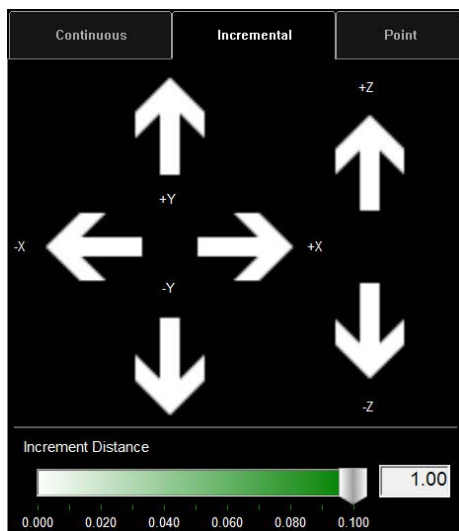
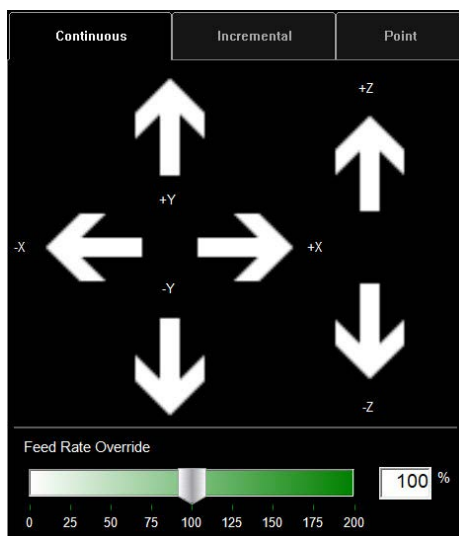
**Active Run/Dry Run:** Deze knop kan worden geschakeld tussen de modi **ACTIVE RUN** en **DRY RUN**.

- **ACTIVE RUN:** Dit activeert uw toorts wanneer u een taak gaat uitvoeren.
- **DRY RUN:** Dit desactiveert uw toorts. In de modus DRY RUN simuleert de toorts alle bewegingen zonder de toorts te activeren.



## Jogging:

Met Jogging kan de gebruiker de kop verplaatsen door op de richtingspijl te drukken. De groep JOGGING wordt per tabblad voorgesteld, en laat toe de kop te verplaatsen naar de geschikte plaats eender waar op de tafel.



### Jog:

De toetsen JOG worden geplaatst door de bewegingen van de tafel te volgen. Door te duwen naar het midden van de toets JOG kunt u de toets langzaam verplaatsen, en door te duwen naar de buitenkant kunt u de toets sneller verplaatsen. Het JOG-venster bestaat uit drie afzonderlijke tabbladen:

- Continuous (continu)
- Incremental (periodiek verhoogd)
- Point (punt).

Onderaan het venster ziet u het percentage FEED RATE OVERRIDE %. Zo kunt u de verplaatsingssnelheid van de actieve taak veranderen. Deze functie wordt gebruikt om met precisie de verplaatsing te regelen om de best mogelijke snijkwaliteit te verkrijgen.

Met Continuous kunt u de toets verplaatsen zolang u met de vinger op de pijl drukt.

### Incremental Jog:

Door in één richting te duwen kunt u de toets in dezelfde richting verplaatsen met behulp van de regelbalk van de afstandsintervallen om deze afstand te wijzigen.

Met de regelbalk kunt u intervallen tussen 0,000 en 0,100 gebruiken. U kunt rechtstreeks eender welk getal in het dialoogvenster ingeven.

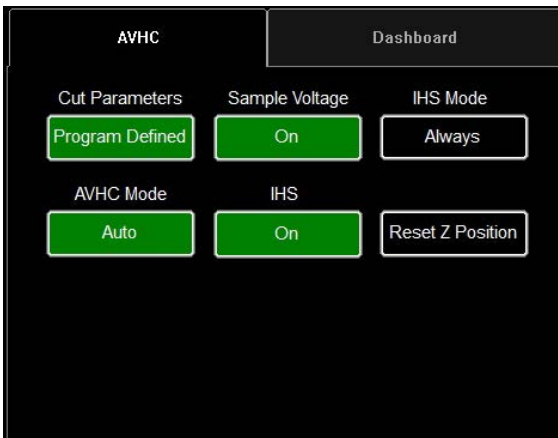
### Point Jog:

Point job laat aan de gebruiker toe te definiëren tot waar hij wil dat de kop wordt verplaatst en vanaf welke plaats.

Selecteer het beginpunt van de toets, de verplaatsingssnelheid en de X/Y-coördinaten en druk op MOVE TO POSITION.

CUT TO POSITION werkt op dezelfde manier, maar door de IHS-sequentie te volgen en de toets te activeren. Zo kunt u resten elimineren en de lijnen perfectioneren.

AVHC (Arc Voltage Height Control) bepaalt «HOE» de controller de instrumenthouder beheert. Het dashboard gaat aan de bediener een overzicht van de positie van de kop en andere statusindicatoren.



### **AVHC (Automatic Voltage Height Control):**

Cut Parameters kunnen worden geschakeld tussen vooraf gedefinieerd programma en programma gedefinieerd door de gebruiker.

- **Program Defined** - De snijparameters zullen automatisch worden gegenereerd in functie van het type materiaal en de dikte van het materiaal die zijn ingegeven in het tabblad PROCESS SETUP (CONFIGURATIE VAN HET PROCES).
- **User Defined** - U kunt de snijparameters handmatig invoeren op basis van de snijtabellen in de **FLEXCUT™ 125 CE** of du **TOMAHAWK® 1538**.

Sample Voltage is een aan/uit-schakelaar.

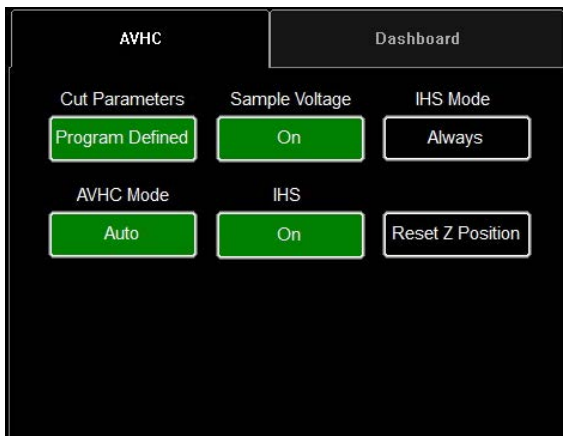
- **On (met MODUS: AUTO):** Aan het begin van het snijden verneemt de controller de boogspanning en behoudt het de waarde van de gewenste snijhoogte die is ingegeven in de snijparameters (CUT PARAMETES).
- **Off (met MODUS: AUTO):** De AVHC wordt automatisch aangepast enkel op basis van de spanningen SET VOLTAGE en CURRENT VOLTAGE. Als de spanning SET VOLTAGE verschillend is van de spanning CURRENT VOLTAGE, past de instrumenthouder zijn positie aan om rekening te houden met het verschil.
- **On/Off (met AVHC MODUS: MANUAL):** Deze functie is gedesactiveerd.

**IHS MODE** is het proces dat wordt gebruikt om de hoogte van het materiaal en de manier waarop het reageert tussen doorboringen te detecteren.

- **Optimal:** Optimal voert een initiële (weerstand) detectie van het materiaal uit en gebruikt een parameter gebaseerd op de dikte van het materiaal om een andere weerstandsdetectie te behandelen. Dit proces zorgt ervoor dat de kop “zich losmaakt” van de weerstandsdetectie tot deze dikte van het materiaal, gebaseerd op deze parameter.
- **Always:** De kop zal het materiaal detecteren via weerstandsdetectie bij elke doorboring.

### **AVHC MODE kan worden geschakeld tussen de modi MANUAL en AUTO.**

- **Manual** - De toorts zal op de snijhoogte blijven die bepaald is bij elke doorboring van materiaal. Dit zal de snijhoogte niet automatisch aanpassen tijdens het snijden.
- **Auto** - De toorts zal de afstand die is ingegeven in CUT HEIGHT en het profiel van het materiaal behouden, gebaseerd op de spanning SET VOLTAGE en de spanning CURRENT VOLTAGE die wordt getoond op de plasmagenerator.



**IHS (Initial Height Sense):** deze parameter activeert of deactiveert de weerstandsdetectiefunctie (OHMIC DETECTION).

- **ON:** De kop gaat het materiaal detecteren wanneer de weerstandskap in contact komt met het geleidermateriaal dat geaard is op de tafel. Zodra de detectie gedaan is, keert de kop terug naar de vooraf ingestelde doorboorhoogte TRANSFER HEIGHT.
- **OFF:** De kop wordt verplaatst tot de vooraf ingestelde hoogte TOP OF MATERIAL (job setup) en trekt zich terug tot de doorboorhoogte.

**RESET Z POSITION:** reset de as Z tot het nulpunt  
Positioneer door de kop naar het eindpunt bovenaan te verplaatsen en de nulpositie ervan opnieuw te bepalen.

### Dashboard:

Het dashboard toont de indicatoren en instrumenten van de gastheer voor de bediener.

- Arc Voltage (boogspanning):** toont de retour van de boogspanning van het plasma tijdens het snijden.
- Plasma Pierce Count:** Deze teller wordt gebruikt om een spoor van het aantal uitgevoerde doorboringen per plasmaonderdeel te bewaren. De teller moet worden gereset telkens een onderdeel wordt vervangen.
- Process (Procedé):** Toont het snijprocedé dat bezig is.
- Feedrate (Voortbeweging):** Toont het percentage van de voortbewegingssnelheid.
- X, Y, Z:** Tonen de coördinaten van de toorts ten opzichte van de machine.
- OK to Move (OK om te bewegen):** Geeft aan wanneer het plasma de te snijden plaat heeft doorboord en klaar is om het programma te starten.
- IHS:** geeft aan wanneer de plaat gedetecteerd is via het OHMIC-contact.
- Breakaway:** geeft aan of de toortsschok al dan niet in werking gesteld is.



## Selectie van de opties :

De optietabel bevat de bedieningen van toegevoegde opties. Deze toegevoegde AAN/UIT-bedieningsknoppen zijn enkel zichtbaar wanneer ze gevalideerd zijn in het OPTIONS PANEL (optiepaneel). Hieronder vindt u de gebruiksinstructies van de optie laserpointer. De optie buis snijden is niet beschikbaar op de **TORCHMATE™ 1020w-1530w**.

### Laser Operation:

De Laser Plate Finder is bedoeld om een bediener aan het bedieningspaneel te helpen bij benadering de mediaanpositie van het hoofdgedeelte van de toorts op het oppervlak van de plaat te lokaliseren door een rood laserpuntje daarop te projecteren. Dit kan helpen de positie PLATE ORIGIN (oorsprong van plaat) te lokaliseren, plaatuitlijningen uit te voeren, alsook een blanco test uit te voeren met de laser waarbij de snijpositie van het stuk bij benadering wordt aangegeven.

Het is voor de goede werking van deze optie essentieel dat de positie van de toorts juist afgesteld is en dat de dikte van de plaat gedefinieerd is alvorens het programma te resetten, een uitlijning van de plaat uit te voeren of een blanco programma uit te voeren (DRY RUN) met de laser geactiveerd.

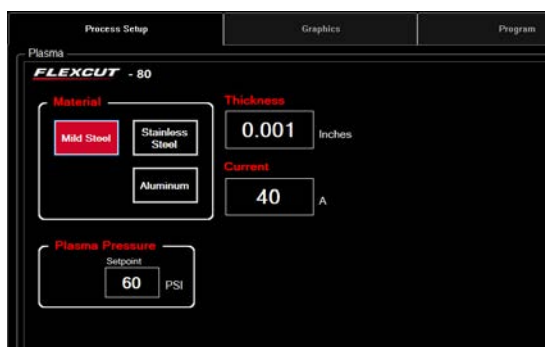
### Hoe de laser werkt:

De laser wordt gepositioneerd in een kleine hoek ten opzichte van de toorts, zodat deze rechtstreeks onder de mediaanlijn gaat. Met de toorts correct gepositioneerd op de machine en de dikte van de plaat ingevoerd in het systeem voert de z-as een afstelling van de positie uit wanneer deze wordt geactiveerd zodat het geprojecteerde punt wijst naar het oppervlak van de plaat onder de centrale lijn van de toorts.

De laser kan enkel geactiveerd worden wanneer het systeem in de modus Dry Run is geplaatst, maar gaat automatisch uit wanneer het systeem op Active Run wordt ingesteld en een stukprogramma wordt uitgevoerd.

**Stap 1** In het tabblad PROCESS SETUP (Configuratie van het procedé) geeft u de dikte van de plaat en de geschikte snij-intensiteit in.

Schakel naar de modus DRY RUN (Blanco run).



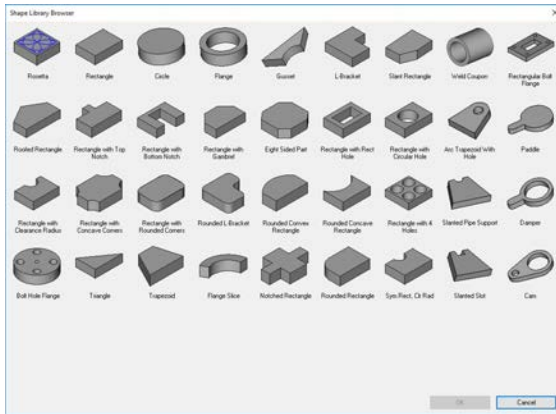
**Stap 2** Activeer de LASER. De knop brandt GROEN. De kop daalt naar de juiste positie en de laser gaat branden.



**Stap 3** Verplaats de kop en gebruik de indicator om PLATE ORIGIN (Oorsprong Plaat) te definiëren, de uitlijning van de plaat af te stellen, een werk in blanco modus uit te voeren of een punt op de plaat te visualiseren.

**Stap 4** Zodra het gebruik van de laser beëindigd is, schakelt u de laser naar OFF. Door naar de modus ACTIVE RUN te gaan, wordt de laser automatisch uitgeschakeld.

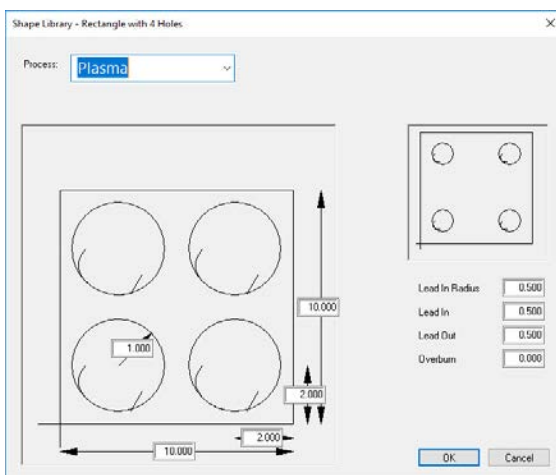
In de **VMD** kunt u één van de 36 standaard vormen genereren zonder dat u ze moet genereren in uw CAD-software.



### Toegang tot de vormenbibliotheek:

Om de vormenbibliotheek te openen, drukt u op **SHAPE LIBRARY** in het midden van het bovenste deel van het VMD-scherm. De vormenbibliotheek stelt de 36 meest courante vormen voor waarvan de afmetingen, de ingang en uitgang, de verplaatsingsnelheid en de instrumenten kunnen worden gepersonaliseerd.

Selecteer de vorm die u zoekt en druk op **OK**. Zo wordt het configuratie-instrument van de geselecteerde vorm geopend.



### Uw vorm configureren:

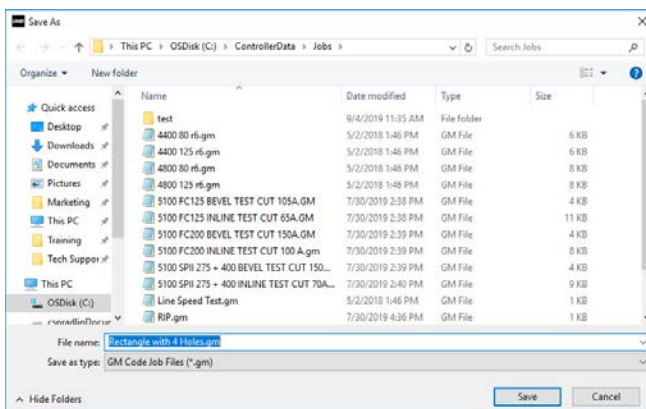
U moet eerst het instrument selecteren dat u wilt gebruiken. Plasma, plaatmarker of Oxy.

**Lead In Radius** laat toe een straal te creëren voor uw ingang. Als er een kabelingang noodzakelijk is, geef dan 0 in.

**Lead In** is de lengte van de verplaatsing van het doorboorpunt op het pad van het instrument. Het bevindt zich in het algemeen op 0,12.

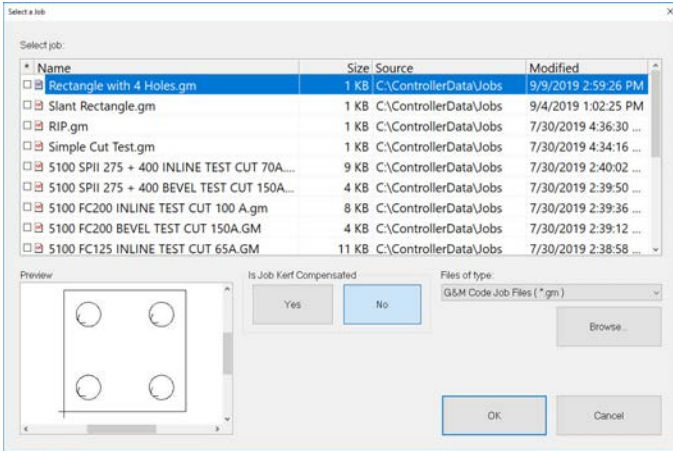
**Lead Out** is de lengte van het snijden gecreëerd buiten het snijpad. Als u het plasma gebruikt, geef dan 0 aan.

**Overburn** is de lengte gemeten na het eind-/ingangspunt. Gebruikt voor dickere materialen of het oxyproces.



Zodra u op **OK** klikt, zult u worden gevraagd uw vorm op te slaan (**SAVE**). Dubbelklik op het **JOBS**-dossier. Standaard zal de naam van het bestand de vorm zijn die u hebt geselecteerd, deze kan worden gewijzigd in functie van de nomenclatuur die is gedefinieerd door de gebruiker. Zodra u de vorm een naam gegeven hebt, drukt u op **SAVE**.

De **VMD** zal de taak laden om deze te activeren en zal schakelen naar "NO KERF".



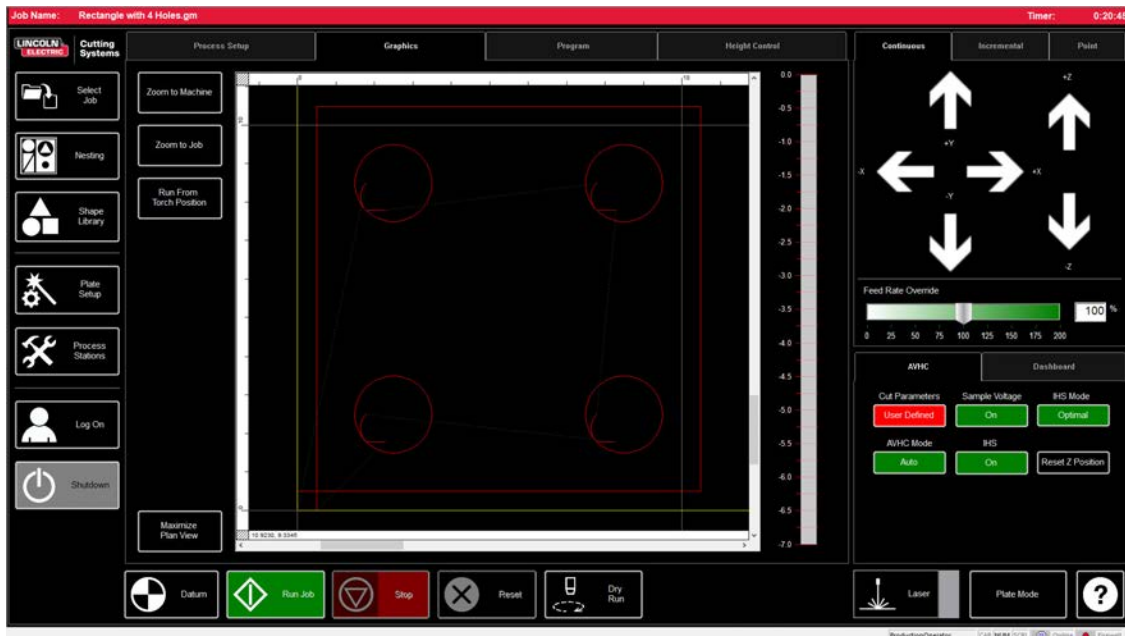
### Shape openen in VMD:

Druk in het MAIN (hoofd)-scherm op SELECT JOB. Er wordt een scherm geopend waar u het project kunt selecteren. Selecteer het project in de lijst. Als u de vorm niet geregistreerd hebt in het JOBS-dossier, moet u op BROWSE klikken en uw werk zoeken.

IS HET WERK GECOMPENSEERD? De drukken van de VORMENBIBLIOTHEEK zijn niet geschikt voor compensatie van de KERF. Selecteer NEEN en dit zal de gutsnede in functie van de dikte van het materiaal toevoegen aan het stuk.

Op de geprogrammeerde taken VMD Nest en TMCAD selecteert u JA.

Zodra dit geselecteerd is, drukt u op ON. Het werk wordt getoond op het scherm GRAPHICS.





Wanneer u een bestand met GM-formaat hebt om uit te voeren of een vorm gegenereerd in de **VMD** die klaar is om gesneden te worden, laat een eenvoudige procedure toe het werk te produceren via de **VMD**. Dit zal de workflow van de uitvoering van het project starten.



#### Datum:

Wanneer u de Visual Machine Designer voor de eerste keer start en u verbonden bent met de Accumove-controller, moet u de configuratie van de machine laden en de motoren inschakelen. Een scherm PLEASE SWITCH DRIVES ON wordt getoond. Druk op HIDE en druk vervolgens op DATUM in de linker onderhoek. De toorts zal worden verplaatst tot de limieten van de machine en bepaalt het nulpunt (MACHINE ZERO).



#### Een project openen:

Zodra het nulpunt (MACHINE ZERO) bepaald is, is het tijd om een project te openen en het klaar te maken om te snijden. Druk op SELECT JOB en zoek uw bestand.



#### Parameters van het procedé instellen:

Geef in het tabblad PROCESS SETUP (Configuratie van het procedé) de dikte van het materiaal en de intensiteit in waarbij moet worden gesneden. Dit vult de SNIJPARAMETERS in met de vooraf bepaalde parameters voor het koppel dikte / stroom.

Als u een dikteparameter van materiaal gebruikt die verschillend is van diegene die moet worden gesneden, zal het resultaat niet conform de specificaties zijn!



### Plate Setup (Parametrisering plaat):

Druk op PLATE SETUP. Gebruik de verplaatsingstoetsen in PLATE SETUP om het hoofdgedeelte van de toorts in de linker onderhoek van de te snijden plaat te verplaatsen.



Druk op SET PLATE ORIGIN. Dit bepaalt het PROGRAM ZERO (Nulprogramma) van het programma of de absolute coördinaten (X = 0; Y=0) van het programma.

Druk op CLOSE (Sluiten).



Schakel onderaan het scherm naar de modus DRY RUN (Blanco run). Druk op RUN JOB. Dit "simuleert" het geladen programma zonder de plasmatoorts te activeren.

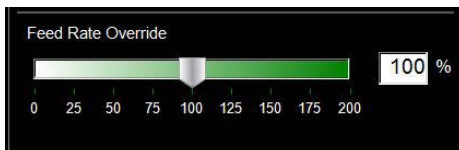
Als u tevreden bent met de blanco run en de bewegingen van de machine, schakelt u de modus DRY RUN naar de modus ACTIVE RUN om het snijden van het geladen programma te starten.



Druk op RUN JOB.

Als u vindt dat de machine te snel beweegt voor het materiaal, kunt u de verplaatsingssnelheid wijzigen met behulp van de voortbewegingsbalk FEED RATE OVERRIDE%.

De cursor staat standaard op 100%. Om te vertragen in functie van het percentage verplaatst u de cursor naar links. Om te versnellen schuift u verder dan 100%.



### Test van de lineaire snelheid:

Het doel is te garanderen dat de kwaliteit van de gesneden stukken die van uw tafel komen, zo goed mogelijk is. Dit betekent dat er een minimale opeenhoping van bramen is op het onderste deel van uw stuk en een minimale afschuining aan de randen.

We hebben een te snijden bestand geleverd om het toevoerdebiet voor het materiaal te controleren dat u wilt snijden met de stroomsterkte van de voeding. De LINE SPEED TEST staat in de lijst van de projecten en moet worden uitgevoerd op elke materiaaldikte bij de stroomsterktes die gespecificeerd zijn in de snijtabel om u visuele merktekens te geven. De snijtest is een stuk van 76,2 mm x 101,6 mm bestaande uit 9 lijnen. Elke lijn is geprogrammeerd om bij verschillende snelheden te werken en de effecten te illustreren die de snelheid op de snijkwaliteit kan hebben.

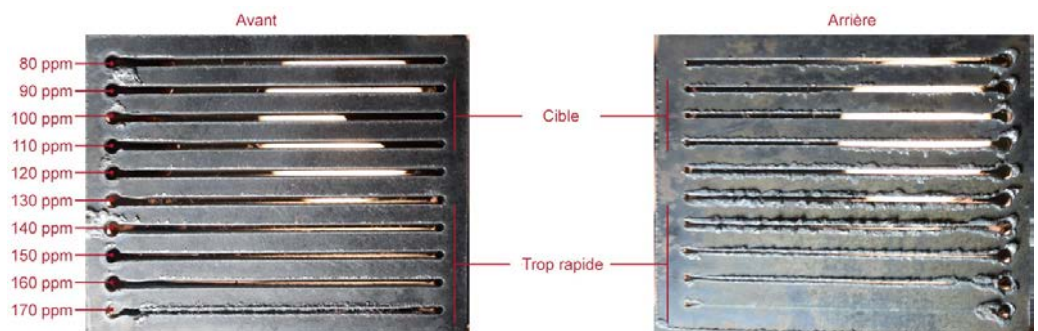
Met de percentages FEED RATE OVERRIDE % op 100 snijdt de eerste lijn met 4,3 m/min en zakt 10 ipm bij elke lijn tot de laatste lijn die vastgelegd is op 80 ipm en bedraagt de buitenste perimeter 100 ipm. Als het percentage FEED RATE OVERRIDE % vastgelegd is op 50, variëren de lijnen van 85 tot 40 met de buitenste op 50. Controleer in de snijtabel de stroomsterkte en de dikte van het materiaal. Wijzig de waarde PROGRAM FEEDRATE OVERRIDE % als u een hoger of lager toevoerdebiet nodig hebt afhankelijk van de dikte van het materiaal en de stroomsterkte van de voeding.

- Laad het bestand LINE SPEED TEST.gm
- Geef de AVHC-parameters in functie van de snijtabel in.
- Breng de kop naar de linker onderhoek. Stel het punt PROGRAM ZERO in.
- Start de lineaire snelheidstest (LINE SPEED TEST).

Zodra de test beëindigd is, moeten enkele elementen worden gecontroleerd. Aan de bovenkant wenst u een mooie snijrand zonder overmatige afschuining. Het ideaal is dat de snijlijn van boven naar onder overal even breed is.

Aan de achterkant kunt u de breedte van de snijlijn en de opeenhoping van bramen zien. De sleutel rust in de lijnen 3 en 4 die het minst bramen hebben. De bramen zouden ook gemakkelijk moeten kunnen worden verwijderd. In het algemeen komt de optimale snelheid overeen met het bovenste uiteinde van de drie lijnen die relatief proper zijn. De rechte lijnen zullen een relatief propere snijkant hebben, maar "de binnenkant" van uw snijkanten zal met een lage snelheid worden uitgevoerd omwille van de aard van de beweging en de mechaniek van de machine. Met deze drie elementen weet u dat de binnenkant even proper zal zijn als de rechte lijn.

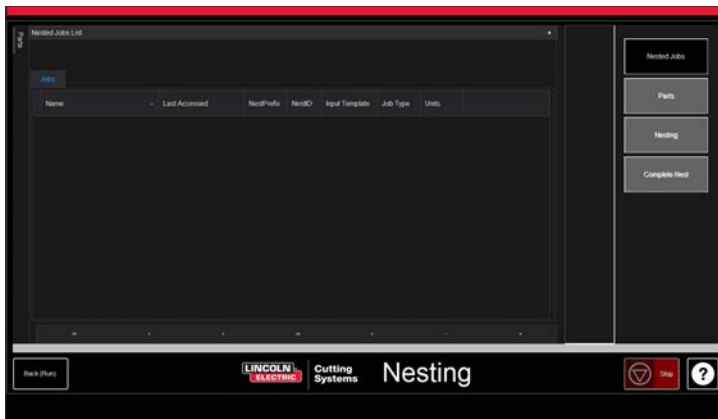
### Snijden van de Line Speed Test:



In dit voorbeeld is de ipm 110-90 dus de beste snelheid voor deze dikte van materiaal en deze afstelling van stroomsterkte. Voortaan zal dit proces worden gebruikt voor elke dikte van materiaal dat u wilt snijden om de juiste snelheid te bepalen. Eenmaal dit bepaald is, kunnen deze coupons worden gebruikt als een visuele snijtabel, of kunt u het blad gebruiken dat is meegeleverd om uw parameters te documenteren.



Met de **VMD** is nesting van onregelmatige stukken mogelijk. Dit laat toe DWG- en DXF-bestanden te importeren zonder CAM-software buiten de site nodig te hebben om de goede G-Code te genereren. NESTING zal de correctie van de snijlijn en de Lead In-waarde toepassen op alle functionaliteiten. Het zal de meest opeengepakte nesting genereren voor de grootte van het materiaal dat u hebt ingegeven.



Begin door op de knop NESTING te drukken en NESTED JOB LIST zal op het scherm worden getoond.

Om een nieuwe nesting te starten, drukt u op NESTED JOBS.

Selecteer NEW NESTED JOB en het dialoogvenster ADD NESTED JOB wordt geopend.



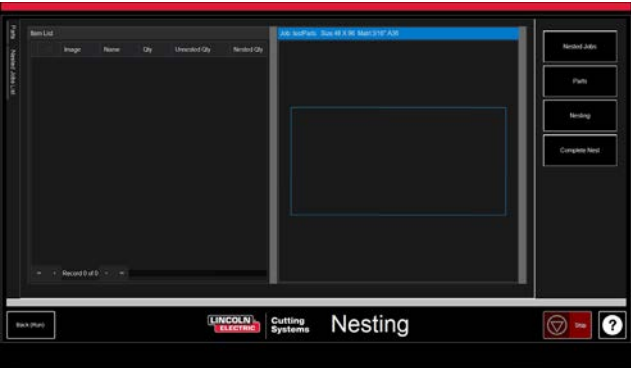
Nested Job Name	
Nest Prefix (Job Number)	8
Material	3/16" A36
Sheet Length (Y)	48
Sheet Width (X)	96
Table	4400
Plasma	FlexCut 125
CutGas	AIR_AIR
Amps	45

In dit dialoogvenster geeft u een naam voor uw nesting in het veld NESTED JOB NAME in. Dit zal de bestandsnaam van uw project worden. Elk dialoogvenster dat volgt, is een scrolllijst.

Zoek de dikte van het materiaal dat u wilt snijden alsook de grootte van het stuk.

Selecteer de tafel/het instrument voor plasmasnijden dat u gebruikt met de juiste stroomsterkte voor de toepassing en druk op SAVE.

## Parts



De lijst ITEM LIST wordt geopend met de NEST LAYOUT (schikking van de nesting). Om stukken toe te voegen gaat u naar de werkbalk aan de rechterkant en drukt u op PARTS (stukken). U kunt de lijst met stukken dan openen. Selecteer IMPORT CAD DRAWINGS voor de DXF/ DWG-bestanden. Dit opent de PART SELECTOR (stukselecteerder).

## Parts

### Pas het traject van het instrument toe:

Bovenaan het scherm vindt u FILE TYPE (bestandstype), SOURCE en DESTINATION.

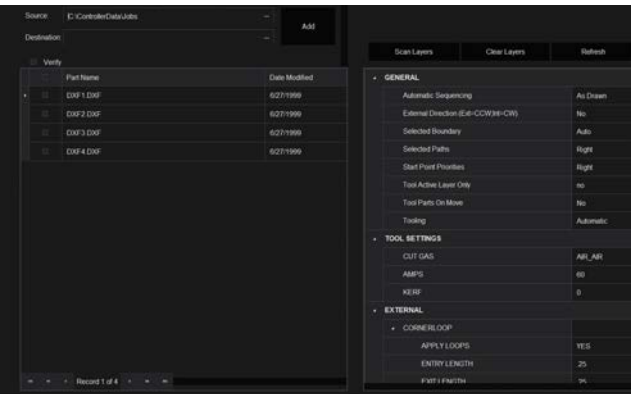
**File Type (bestandstype):** wisselt tussen de bestanden van het type DXF en DWG.

**Source:** plaats van de bron van het bestand (dat wil zeggen, flashlezer, werkdoos)

**Destination:** plaats waar de uitgangsbestanden zullen worden geregistreerd. Het standaard VMD-dossier bevindt zich in C: \ ControllerData \ Jobs

## Import CAD Drawing(s)

**De twee aan te vinken vakjes VERIFY en ARTWORK:** VERIFY toont de stukken om de lagen en andere details op de individuele stukken te onderzoeken. ARTWORK verandert de parcours van het instrument naar instrumentparcours ONLINE en ontwijkt de gutschinstellingen.



Aan de rechterkant vindt u de taakeigenschappen **JOB PROPERTIES** die op uw stukken kunnen worden toegepast.

De importeigenschappen (**IMPORTING PROPERTIES**) omvatten de basisveranderingen van de POST en de import van het bestand.

De eigenschappen van het instrument (**TOOLING PROPERTIES**) omvatten de configuratie van het traject van het instrument voor de bepaling van de volgorde, de correctie van de snijlijn en de kabelingen. Wijzig deze parameters als u bijzondere ingangen of diameters van snijlijnen nodig hebt.

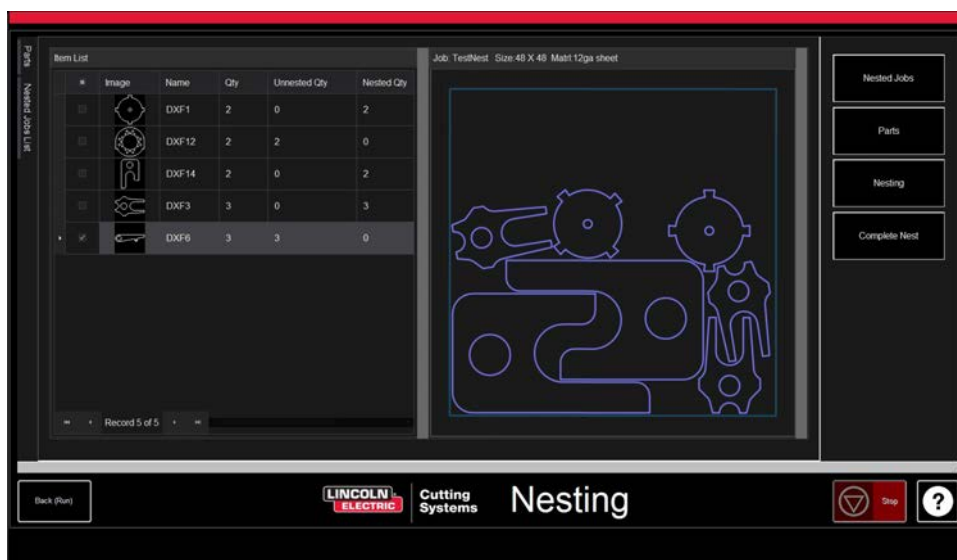
De laagkaart (**LAYER MAP**) scheidt de lagen in het project. Selecteer het overeenkomstige proces voor de lagen PLASMA, PLASMA MARKING en IGNORE.

### Een nesting uitvoeren:



Wanneer alle stukken de juiste hoeveelheid hebben, gaat u naar de lijst aan de rechterkant en selecteert u NESTING.

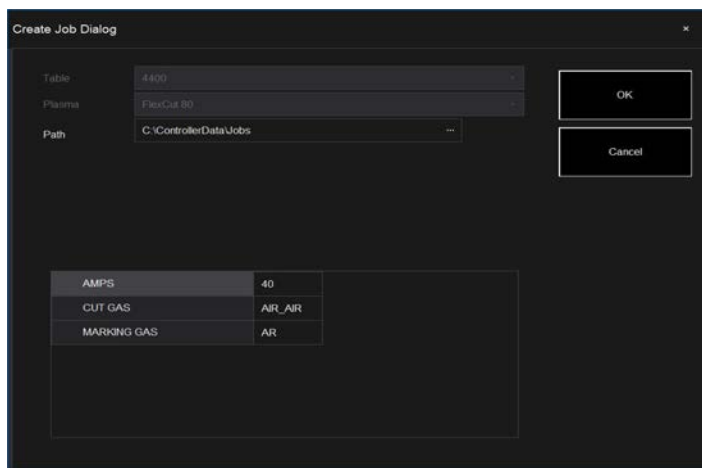
Druk op NEST om een contextvenster weer te geven waarin wordt gevraagd alle (ALL) stukken of de geselecteerde stukken (SELECTED) te selecteren. Maak uw keuze en druk op OK. Dit zal uw stukken op het materiaal organiseren en de schikking op het scherm Taak weergeven.



### Nesting beëindigen:



Als uw nesting niet moet worden bewerkt of als het om een enkel stuk gaat, kunt u in de rechter werkbalk COMPLETE NEST (nesting beëindigen) kiezen. Dit opent het dialoogvenster CREATE JOB (Taak aanmaken). Geef de plaats aan waar u de taak wilt bewaren en controleer de stroomsterkte van het snijden. Druk vervolgens op OK.



### Nesting in de VMD openen:



Druk in het nestingscherm (NEST) links onderaan op de knop BACK (RUN) waarna u naar het scherm VMD RUN zult worden geleid.

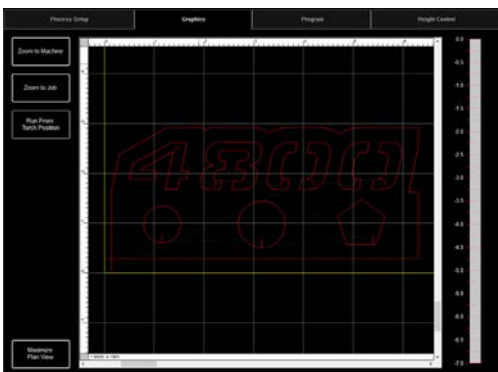
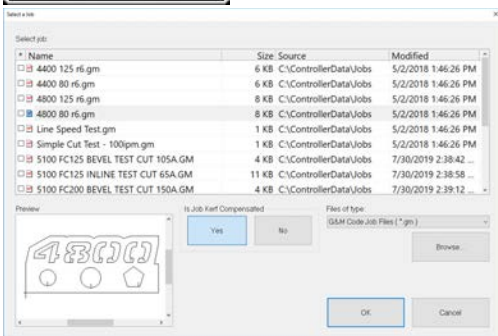
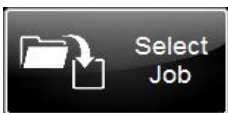
Om uw nesting uit te voeren gaat u voortaan in SELECT JOB en zoekt u uw bestand. Ga in het tabblad AVHC van AVHC CUT CHARTS naar CHARTS. In het bestand zullen de optimale waarden de snijparameters (CUT PARAMETERS) automatisch invullen voor de aangegeven dikte van het materiaal en stroomsterkte.

Behandel en voer het bestand uit zoals een normaal bestand.



## Uw eerste snijtest uitvoeren

Er zijn meerdere testbestanden die reeds gedownload zijn op de computer van de **TORCHMATE™ 1020w-1530w** om de snijkwaliteit te testen en te controleren. De tests LINE SPEED TEST en SIMPLE TEST CUT worden geleverd om te helpen het juiste debiet te bepalen in de IPM's en de dikte van het materiaal te verkleinen volgens de stroomsterkte die u op de voeding van het plasma hebt gedefinieerd. De bestanden 1530W-65A-5mm\_V1.gm dienen voor het testen van de snijkwaliteit. Een daarvan zal in de fabriek gesneden worden voordat de machine de assemblagelijijn verlaat om de werking ervan vóór verzending te controleren. Wij raden u sterk aan dat uw eerste snijbewerking de 1530W-65A-5mm\_V1.gm is om te controleren dat de toestand van uw machine niet gewijzigd is tijdens het transport. U vindt het testmonster van de fabriek in de waterbak. Laad een stuk zacht staal van 5 mm om een vergelijkende snijtest uit te voeren. Gebruik voor de **TORCHMATE™ 1020w-1530w** het bestand 1530W-65A-5mm\_V1.gm.



**Als u de machine op eender welk moment tot stilstand moet brengen, druk dan op de noodstopknop op het aanraakscherm.**



1. Draai de knop ESTOP een kwartdraai.  
\* Als er een WINDOWS-klok verschijnt, laat uw vinger dan naar boven op het scherm schuiven. Voer "cncop" in als wachtwoord. Druk op de pijl op de uitnodiging.

2. Zodra de computer gestart is, wordt de software Visual Machine Designer automatisch gestart.

3. Druk op DATUM om de machine in te stellen.

4. In het tabblad PROCESS SETUP (Configuratie van het procedé) geeft u de dikte van het materiaal (5 mm) alsook de stroomsterkte van de plasmaonderdelen in. **FLEXCUT™ 125 CE** - 65amp. Dit zal de snijparameters laden met de juiste parameters in functie aan de snijtabellen.

5. Druk op SELECT JOB.

6. Zoek het bestand 1530W-65A-5mm\_V1.gm. Indien dit bestand getraceerd is door een instrument, IS KERF COMPENSATED? Selecteer JA en druk op OK.

De andere bestanden xxxR6.gm komen overeen met andere installaties dan de **TORCHMATE™ 1020w-1530w - FLEXCUT™ 125 CE**.

7. Druk op PLATE SETUP. Gebruik de verplaatsingstoetsen om de kop van de toorts links onderaan van de plaat te verplaatsen die moet worden gesneden.

8. Druk op SET PLATE ORIGIN. Dit bepaalt de nul van het programma (X=0: Y=0). Druk op SLUITEN.

9. Druk bovenaan op het scherm op GRAPHICS om het bestand te zien.

10. Druk op RUN JOB (de machine kan vonken produceren)

11. Het snijden gebeurt als volgt.

1. De binnenste cirkels en veelhoeken eerst.
2. De aantallen zullen vervolgens gesneden worden.
3. De buitenste omtrek.

Zodra het snijbestand voltooid is, vergelijkt u het geleverde snijwerk met uw tabel om de parameters alsook de snijkwaliteit te controleren.

Gefeliciteerd met uw eerste snijwerk!



Snijden van de 4400 80 R6.gm



Net zoals andere instrumenten vereist deze machine onderhoud. In dit deel worden de dagelijkse, maandelijkse en ad hoc taken besproken om uw **TORCHMATE™ 1020w-1530w** in goede staat te houden.

### Dagelijks onderhoud

#### Elektrische voeding van het plasma:

De elektrische voeding van het plasma en het hoofdgedeelte van de toorts moeten worden gecontroleerd tussen de metingen van de dikte van het materiaal en voorafgaand aan het snijden. Verwijder de onderdelen en controleer of ze vervangen moeten worden. Ga als volgt tewerk om te bepalen wanneer de onderdelen moeten worden vervangen.

Voor volledige onderhoudsinstructies voor de **FLEXCUT™ 125 CE** of **TOMAHAWK® 1538** plasmavoeding raadpleet u de gebruikershandleiding.

Voor een kopie van de handleiding neemt u contact op met de technische dienst van **TORCHMATE™ 1020w-1530w**.



#### **De isolator** (enkel met **FLEXCUT™ 125 CE**):

Het glijden van de elektrode in de isolator veroorzaakt slijtage aan de isolator. Wanneer de elektrode niet meer goed wordt vastgehouden, moet de isolator worden vervangen. Anders bestaat er gevaar voor beschadiging van de toorts.



**De elektrode** : let op de hoeveelheid hafnium die aanwezig is op de tip. Hoe groter de mond van de elektrode, hoe meer de elektrode versleten is. Vervang de elektrode als de diepte in het midden groter is dan 0,06 po (1,5 mm). Controleer bovendien de donkere torsaden vlakbij de tip van de elektrode. Hoewel deze tekens niet gecorreleerd zijn met de levensduur van de elektrode, wijzen ze op de aanwezigheid van verontreinigende stoffen in de luchttoevoer, zoals te veel vocht of de aanwezigheid van olie.



**De verdeler** moet regelmatig worden gecontroleerd op eventuele obstructies of scheuren.



De sproeier is het onderdeel dat het vaakst moet worden vervangen. Een van de tekenen die erop wijzen dat de sproeier moet worden vervangen, is de overmatige opeenhoping van bramen en de hoek van de afschuining die verschijnt op uw snijwerk. Op de sproeier zelf zult u zien dat een grotere opening of een gat met een onregelmatige vorm wijzen op overmatige slijtage.



**De CTP-kap** is de meest duurzame van de onderdelen en moet enkel vervangen worden wanneer corrosie, een obstructie of scheuren fysiek zichtbaar zijn.



**De beschermdop**: houd deze tegen het licht en controleer of geen van de gaten verstopt zit. Zo ja, vervang de dop dan. Via deze gaten ontsnapt het inerte gas, en als deze verstopt zitten, kunnen ze de vorm van de plasmaboog veranderen en leiden tot onnauwkeurige snijlijnen.

Wanneer ze niet worden gebruikt, raden wij aan de onderdelen van de toorts te verwijderen tot het volgende gebruik om te helpen de opeenhoping van corrosie op de pennen te voorkomen.

## Machine :

De toortsschok omvat twee magneten en drie inkepingen die moeten worden gereinigd en vrijgemaakt van enige opeenhoping van bramen, want dit kan de steun van de toorts voldoende ver van de sensor verwijderen en ervoor zorgen dat de toortsschok in werking wordt gesteld.



Verplaats de machine naar de referentiepositie en maak de steun van de toorts los door de toorts naar beneden naar links of rechts te trekken.

De achterste plaat moet blootgesteld zijn.

Neem een doek om het metalen afval van de twee magneten of de drie positioneringsinkepingen te wrijven.

Om de toorts te monteren, lijt u de bovenste randen van de steun van de toorts eerst uit, door de toorts langzaam in de rustpositie terug te plaatsen.

## Maandelijks onderhoud :

---

### Machine :

Indien het poortje op lineaire rails rijdt, moet u de glijders die aanwezig zijn op deze rail regelmatig smeren. Opeenhopingen van bramen en stof kunnen de vlotte werking van de glijders verhinderen en leiden tot problemen ter hoogte van het poortje die ervoor zorgen dat deze niet correct op de rails schuift. Het aanbevolen smeermiddel is het smeermiddel op basis van lithium Mobil SHC Mobilith SHC 100. U vindt dit in de handel.

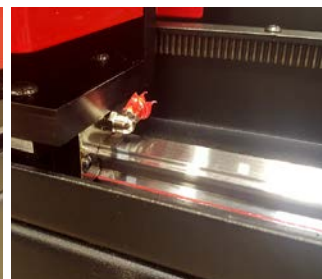
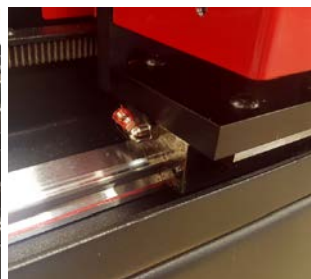
Laad het smeerpistool in een smeerpistool en volg deze stappen om de zijrails te smeren.

**Stap 1** Verplaats het poortje tot het midden van de tafel terwijl de machine onder spanning staat.

**Stap 2** Schakel de Accumove-controller uit en draai de bouten met zeskantkop van 3,175 mm los die het zijdeksel op zijn plaats houden, door twee halve draaien uit te voeren. **VERWIJDER DEZE BOUTEN NIET.**

**Stap 3** Laat het zijdeksel schuiven zodat de bouten door de gaten gaan en verwijder het deksel.

**Stap 4** Wanneer het deksel verwijderd is, zullen de “zerk”-bevestigingen zichtbaar zijn, maak het smeerpistool vast en schakel de pomp in tot het smeermiddel onderaan uit het compartiment komt. Smeer de voor- en achterkant van de “zerk”-bevestigingen.



Maak het zijdeksel op de tafel vast.

**Stap 5**

\*BELANGRIJK\* Laat het deksel schuiven zodat de bouten terug op hun oorspronkelijke positie komen onderaan het sleutelgat en draai de bouten aan met 2Nm.

**Stap 6**

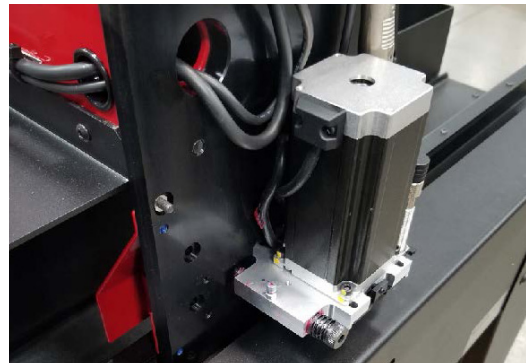
Herhaal de stappen 1 tot 5 aan de andere kant van de tafel.

**Stap 7**

Verwijder de rode zijkappen van het poortje door de vier bouten met zeskantkop van 3,175 mm op elke kap te verwijderen.

**Stap 8**

Zodra de kappen verwijderd zijn, zullen de “zerk-”bevestigingen zichtbaar zijn. Maak het smeerpistool vast en stel de pomp in werking tot het smeermiddel uit het vak komt waar de bout en de veer in het samenstel gaan.



**Stap 9**

Plaats de zijkappen van het poortje terug.



**Plaats de machine niet opnieuw onder spanning zolang de longitudinale deksels niet zijn teruggeplaatst; anders is de instelling van de machine niet mogelijk.**

### Ad hoc onderhoud:

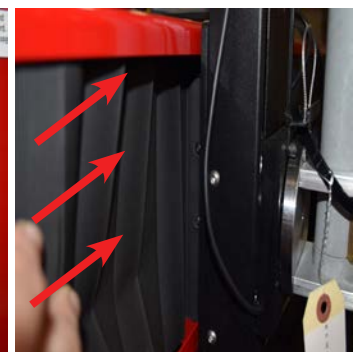
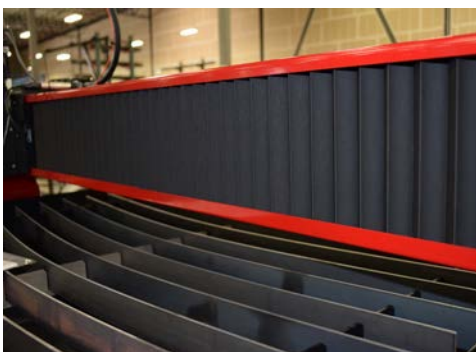
Het onderstaande is afhankelijk van hoe vaak de machine wordt gebruikt. Als de machine één keer per week werkt, zijn de volgende stappen niet zo vaak noodzakelijk als voor een machine die elke dag werkt.

**Balgen:**

De balgen zijn onderdelen die de binnenkant van het poortje tegen bramen en stof beschermen. Wanneer de balgen de binnenkant van het poortje niet langer beschermen, moeten ze worden vervangen. Neemt contact op met de dienst na verkoop om nieuwe balgen te kopen.



**NOTA : De TORCHMATE™ 1020w-1530w wordt geleverd met een aangepaste korte schroevendraaier. Om de levensduur van de balg te verlengen, demonteert u de balg en plaatst u deze terug zodra er een valse plooi zichtbaar is.**



## Latten

In de loop van de tijd zullen er bramen komen te zitten op de platte martyrs die een oneffen snijoppervlak en een slechte continuïteit op de tafel zullen veroorzaken hetgeen rechtstreeks een invloed zal hebben op de snijkwaliteit. Vervang in dat geval de platte martyrs door nieuwe platte martyrs. De grootte van de platte martyrs die worden gebruikt in de tafels van de **TORCHMATE™ 1530w** bedraagt 5 mm x 50 mm x 1650 mm en 5 mm x 50 mm x 1230 mm voor de **TORCHMATE™ 1020w**. Als de machine wordt gebruikt om hoofdzakelijk op de voorkant van de tafel te snijden, kunt u de achterste platte matyrs naar voren draaien en omgekeerd. Maak de platte matyrs schoon met een slijpmachine en draai de platte matyrs om voor een langere levensduur.



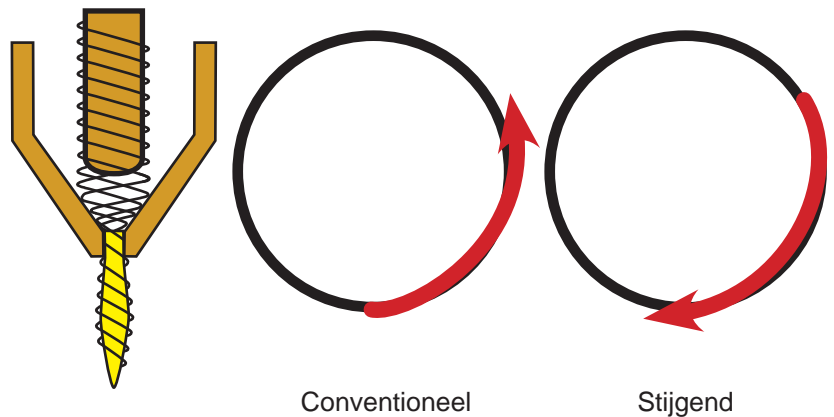
## Waterbak

Het water in de tank moet worden afgetapt en de tank moet om de 2-4 maanden worden schoongemaakt. Er bevindt zich een klep 12,7 mm links achteraan de tafel. Om het water af te voeren, neemt u contact op met de EPA instanties of de leiding van de plaatselijke watermaatschappij. Zodra het water afgevoerd is, verwijdert u alle stukken metaal en gooit u ze weg in overeenstemming met de lokale en federale regelgeving. Sluit de kraan en vul de tafel opnieuw met water. De **TORCHMATE™ 1020w** kan 260 liter bevatten en de **TORCHMATE™ 1530w** 495 liter. **Lincoln Electric®** raadt het gebruik aan van "Plateguard Red" als additief in het water om de vorming van roest en de groei van bacteriën te voorkomen.



Kopers van de producten van **LINCOLN ELECTRIC®** moeten ervoor zorgen dat onderdelen, vloeistoffen en machines aan het einde van hun levensduur worden weggegooid in overeenstemming met de federale en lokale regelgeving.

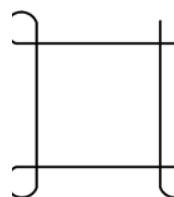
- De schuine kanten worden veroorzaakt door de beweging van het plasmagas omdat het wordt uitgezonden door de sproeier. Bij plasmasnijden is dit fenomeen onvermijdelijk. Een high-definition instrument voor plasmasnijden produceert een minder grote schuine kant dan een standaard snijinstrument.
- De hoogte van de toorts, de luchtdruk, de luchtkwaliteit, de snijrichting en de status van de onderdelen beïnvloeden allemaal de schuine kant.
- Bij plasmabogen die worden gebruikt om te snijden vormt het gas een draaikolk. Daarom heeft de boog een rotatierichting, hetgeen betekent dat één kant van het snijden een duidelijkere schuine kant heeft dan de andere kant. Om de afschuining op het stuk te verminderen moet de juiste verplaatsingsrichting worden gebruikt.
- De snijrichtingen worden “conventioneel” en “stijgend” genoemd. Bij conventioneel snijden draait de toorts in de richting tegen de wijzers van de klok in voor uitwendige snijbewerkingen en in de richting van de wijzers van de klok voor inwendige snijbewerkingen. Dit is omgekeerd voor stijgend snijden, en het is door deze snijbewerking dat u een betere afschuining verkrijgt.
- De beste afschuining bevindt zich in principe aan de rechterkant van de verplaatsingsrichting.



- De hoeken kunnen een duidelijkere afschuining hebben dan normale snijbewerkingen. Dit wordt veroorzaakt wanneer de machine vertraagt om van richting te kunnen veranderen. Een lagere stroomsterkte laat, in sommige gevallen, toe tragere verplaatsingssnelheden te verkrijgen en de afschuining door “vertraging” ter hoogte van de hoeken te verminderen.
- De snijhoeken zijn mogelijk door een grotere vorm te snijden die de vertraging en de versnelling van de machine in een afvalzone plaatst. Deze snijbewerking wordt vaker gebruikt op dikker materiaal, waarbij de afschuining in de hoek aanzienlijk groter is.
- Vervanging de onderdelen regelmatig om de schuine kant te verminderen. Een versleten tip of een tip met veel bramen kan de luchtstromen doen afwijken en een willekeurige schuine rand een variatie van de snijkwaliteit veroorzaken. Controleer de onderdelen steeds in geval van een storing van de afschuining.
- Een van de gemakkelijkste manieren om de schuine kant te verminderen, bestaat erin bij de juiste snelheid en op de gepaste hoogte te snijden voor het materiaal en de stroomsterkte.
- Een propere en droge lucht die wordt geleverd bij een constante druk vermindert de afschuining eveneens.

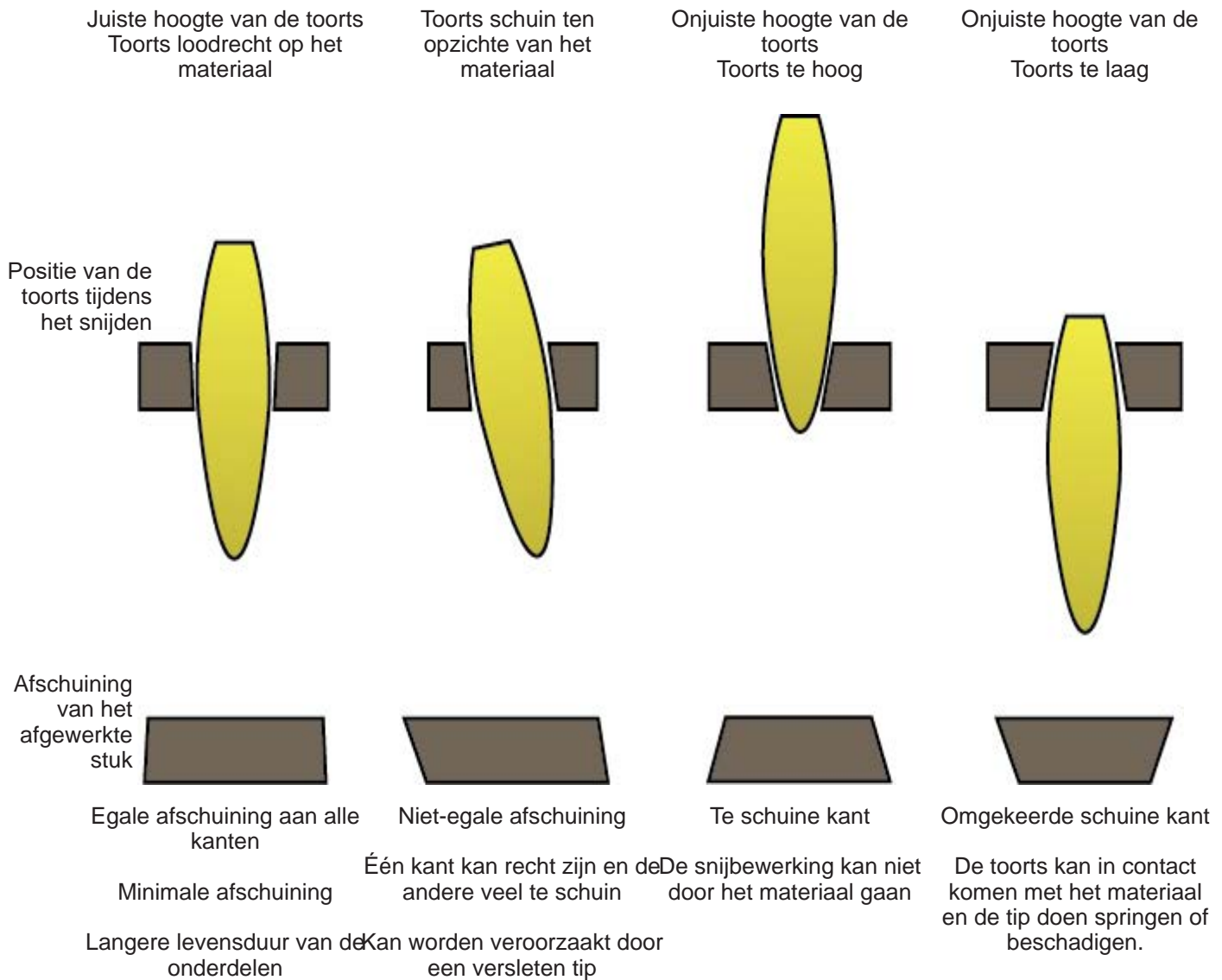


Schuine kant



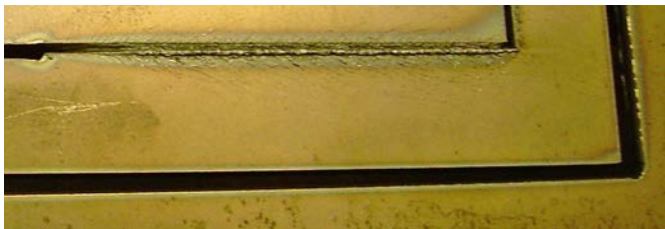
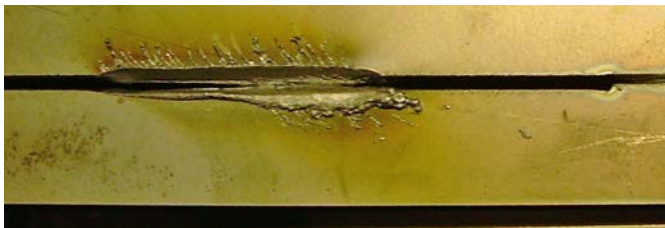
Hoeklussen

## Hoe de positie van de toorts een invloed heeft op de afschuining



## Wat veroorzaakt slechte snijbewerkingen

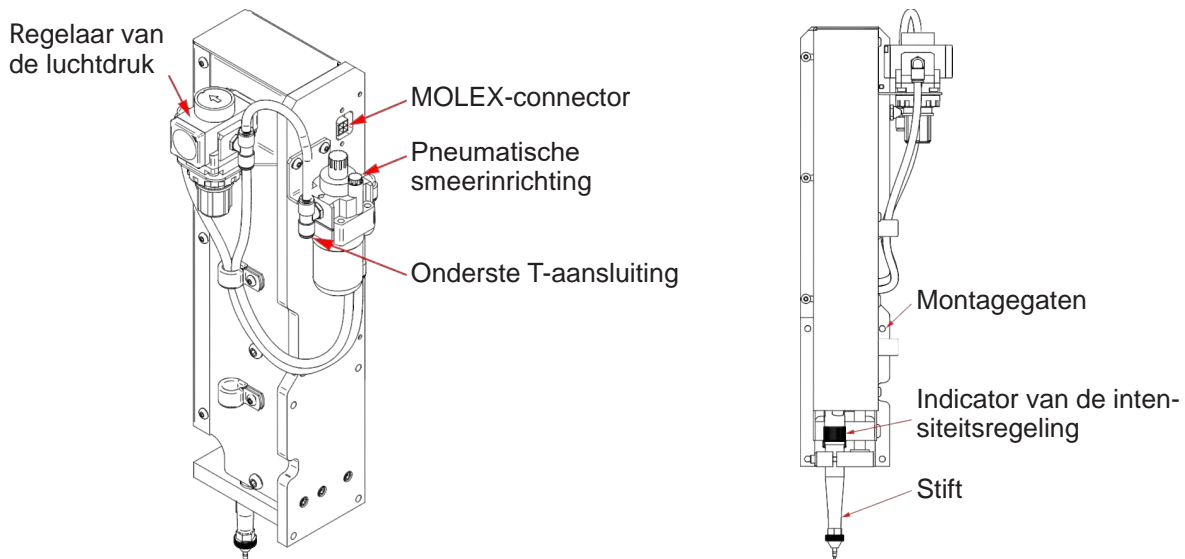
- Indien het metaal niet volledig gesneden is, kan dit wijzen op verschillende problemen:
  - 1) De aardingsklem is niet correct vastgemaakt aan het materiaal
  - 2) Daling of stijging van de luchtdruk
  - 3) Aanwezigheid van vocht in de luchtleiding
  - 4) Daling van de voeding
  - 5) Contact van de toorts met het materiaal  
(de meeste instrumenten voor plasmasnijden gaan naar een modus met laag vermogen wanneer ze in contact komen met het materiaal, waardoor het materiaal niet doorgesneden kan worden).
- Wanneer de machine zich begint te verplaatsen voordat een stuk klaar is, zal het snijden niet beëindigd zijn. In dat geval moet de pauzetijd of de doorboorperiode worden aangepast zodat er voldoende tijd is om het materiaal te doorboren.
- Wanneer het traject van een snijbewerking niet terugkeert naar het beginpunt, kan er een mechanische verschuiving of een verbinding zijn. In sommige gevallen zal het gemakkelijk zijn te bepalen welke as zijn positie verliest. Onderzoek de desbetreffende as om alle opeenhopingen of obstructies te lokaliseren die de verbinding zouden kunnen veroorzaken.



De marker is een pneumatisch oscillerend graveerinstrument. Het wordt gevoed met lucht. De geleverde lucht schakelt een reeks pneumatische cilinders en een solenoïde in die wordt geactiveerd via de bedieningsinterface van de **Accumove**-controller.

De marker vereist een minimale luchtdruk van 6 bar en verbruikt ongeveer 1,7 m<sup>3</sup>/u bij 6 bar. De voortbewegingssnelheid bij normale werking van de plaatmarker ligt tussen 750 en 1800 mm/min.

- Het wordt aanbevolen de plaatmarker te testen om de beste instellingen voor de oscillatie en verplaatsingssnelheid te vinden voor het te markeren materiaal.
- De stift beschikt over een intensiteitsregeling; deze parameters sturen de oscillatie van de stift in het bereik 1-5 en off. Stel de intensiteit nooit in wanneer de plaatmarker geactiveerd is.
- Volg steeds de veiligheidsrichtlijnen die beschreven staan in de gebruikshandleiding van uw machine.
- U hoeft het toortssamenstel niet te verwijderen om de plaatmarker te installeren.
- De pneumatische smeerinrichting is niet gevuld met olie voor pneumatische instrumenten vóór verzending ervan. Vul het pneumatische instrument met olie vóór gebruik.



### Uitpakken:

Verwijder de plaatmarker van de verpakking en controleer de inhoud:

- De geassembleerde marker.
- Pneumatische aansluiting.
- Pneumatische olie (ongeveer 0,12 liter).
- 4 montageschroeven met holle kop (gebruik de schroeven die met de machine zijn meegeleverd)

### Vereist gereedschap:

- Inbussleutel
- Platte schroevendraaier
- Loctite

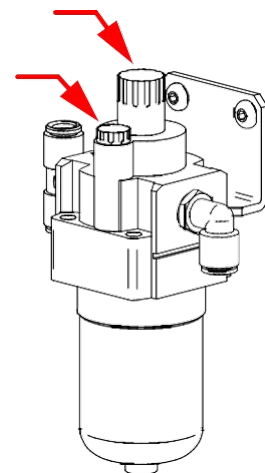
### Vullen van de pneumatische smeerinrichting:

De pneumatische smeerinrichting verdeelt de geschikte hoeveelheid smeermiddel onder de interne onderdelen van de stift. Gebruik olie voor pneumatische instrumenten, die verkrijgbaar is in de handel.

1. Zoek de pneumatische smeerinrichting aan de achterkant van de marker.
2. Verwijder de vuldop.
3. Vul tussen 0,02 en 0,04 liter olie.
4. Plaats de vuldop terug.
5. Draai het afstelwielletje tot het einde in de richting van de wijzers van de klok. Draai de schroefkop vervolgens tussen 1 en 2 toeren. Zo wordt de juiste smering op de stift toegepast. Als er olie ontsnapt aan de tip van de stift, draai de schroefkop dan 1 toer.

Afstelwielletje

Vuldop



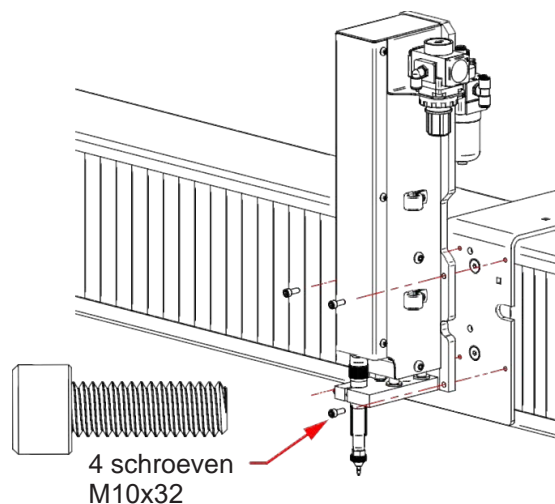


### Stap 1

Verplaats het poortje naar de voorkant van de tafel en schakel de **ACCUMOVE®** uit. Koppel de luchtaansluiting aan de achterkant van de plasmavoeding los. Schakel de luchttoevoer naar uw compressor uit en maak de luchtleidingen schoon.

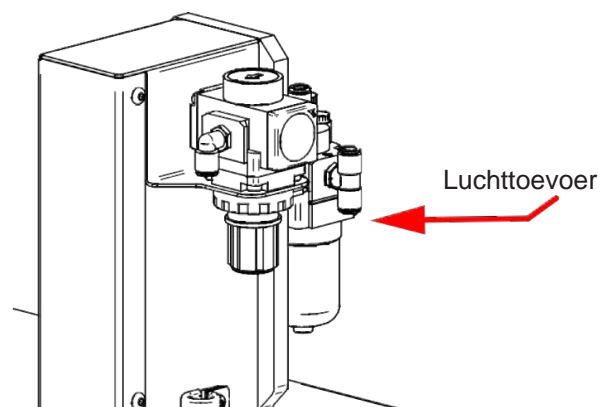
### Stap 2

Rechts van de snijtoorts bevinden zich 4 gaten voor de montage van de marker. Breng de marker op één lijn met de 4 gaten en draai het geheel aan met de 4 schroeven (gebruik loctite). Het wordt aanbevolen te beginnen met de rechter onderhoek om de marker vast te maken.



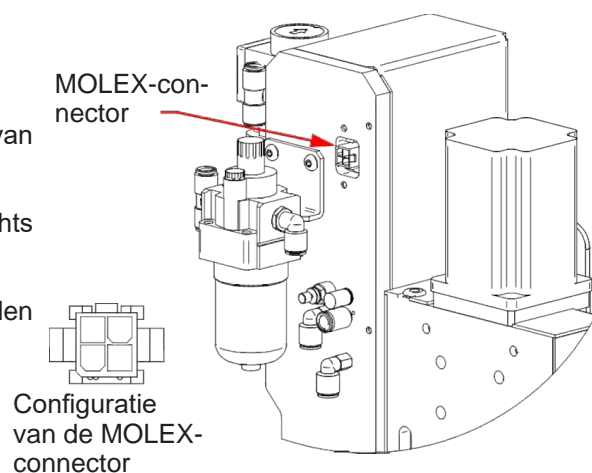
### Stap 3

Sluit de pneumatische voeding in de T-connector aan.



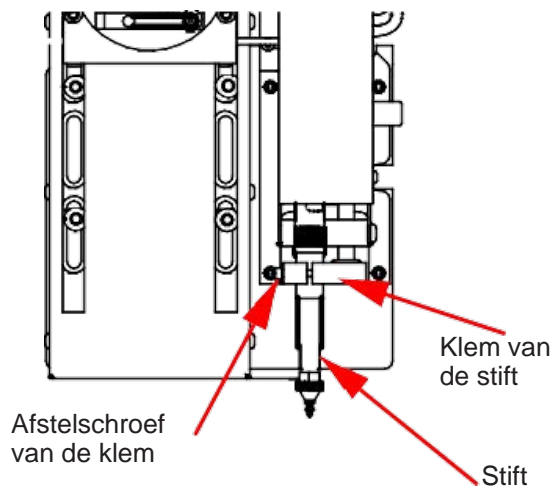
### Stap 4

Zoek de 2x2 MOLEX-kabel aan de uitgang van de kabelhouder. Sluit de kabel aan op de connector tot u een "klik" hoort. Let op, de connector kan er slechts in één richting worden ingebracht. **Forceer de connector niet.** Wanneer de connector correct is uitgelijnd, kan hij gemakkelijk worden ingebracht.



**Stap 5**

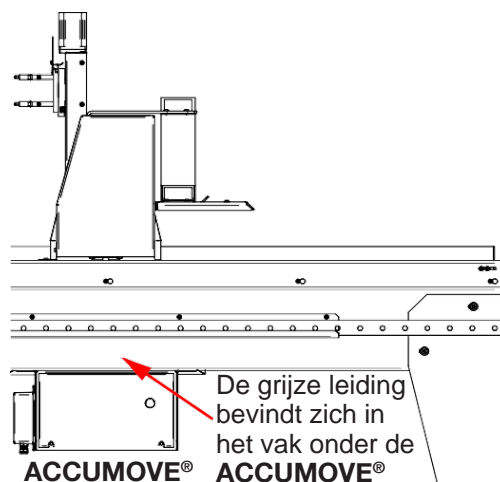
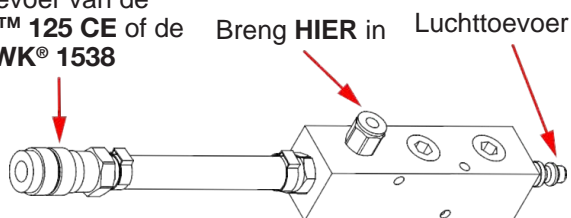
Controleer of de stift is vastgemaakt in de klem. Als de stift los zit, draai de afstelschroef dan aan.



**Stap 6**

Onder de machine, onder de **ACCUMOVE®** bevindt zich de kabelhouder van de machine. Zoek de persluchtleiding en sluit deze aan op de luchttoevoer van de machine.

De luchttoevoer van de **FLEXCUT™ 125 CE** of de **TOMAHAWK® 1538**



**Stap 7**

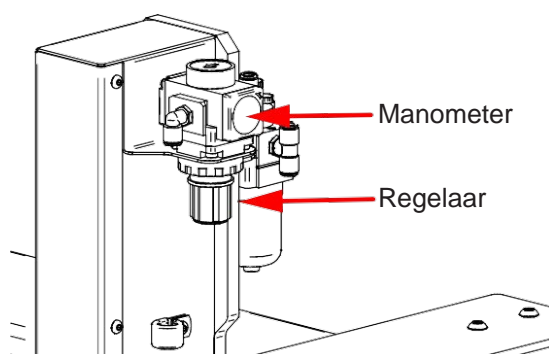
Sluit de luchtleidingen aan

**Stap 8**

Schakel de luchtcompressor in en controleer dat er geen luchtlek is. **De luchtdruk mag niet hoger zijn dan 8,3 bar.**

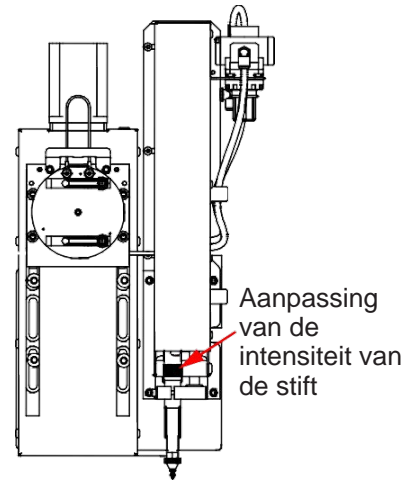
**Stap 9**

Stel de regelaar van de marker in met een druk tussen 0,34 en 0,69 bar. Deze druk zal moeten worden aangepast bij de instelling van de OFFSET later in het aanpassingsproces.



### Stap 10

Zet de intensiteit van de stift op de stoppositie.



### Stap 11

Schakel de **ACCUMOVE**<sup>®</sup> in en start de **VMD**-software op de computer van de machine. Druk op "DATUM" en verplaats de toorts op de tafel.

Klik op de knop "Tool Library". Deze actie laat toe een nieuw menu te tonen met twee instrumenten:

- Plasma-instrument
- Markerinstrument



### Stap 12

Klik op de activeringsknop van de marker

### Stap 13

Activeer en desactiveer de marker 3 tot 4 keer om zich ervan te vergewissen dat de marker correct werkt.

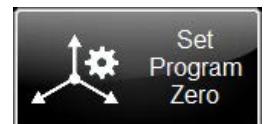
Pas de juiste beweging en snelheid aan door de regelaar af te stellen.

### Stap 14

Definieer de parameters **FLEXCUT**<sup>™</sup> **125 CE** of van de **TOMAHAWK**<sup>®</sup> **1538** en de machine in functie van het gebruikte materiaal.

Verplaats de toorts op de plaat en klik op "Set Program Zero". Hierdoor wordt de **TORCHMATE**<sup>™</sup> **1020w-1530w** in de nulpositie van de machine geplaatst en kan de marker worden uitgelijnd voor de volgende stappen.

Controleer of "Active Run" wordt getoond of dat de toorts niet zal worden ingeschakeld.



### Stap 15

Klik op de knop Het plasma activeren. Dit zal de instelling van de hoogte starten opdat de plasma-installatie een doorboring in de plaat zou uitvoeren.  
Zodra de plaat doorboord is, wordt het plasma gedesactiveerd om de toorts uit te schakelen.



### Stap 16

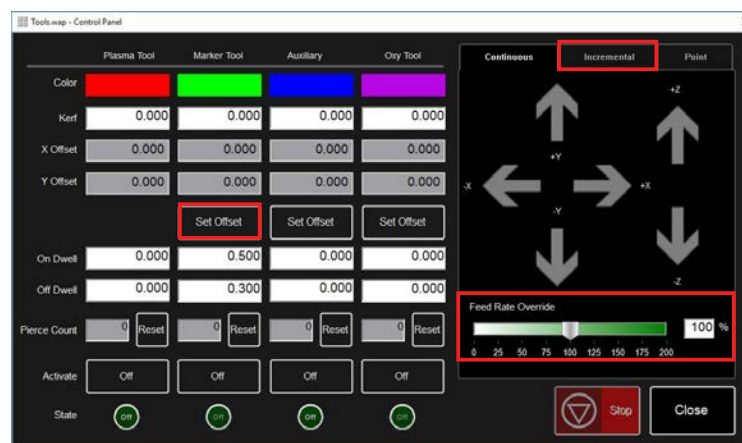
Plaats de marker op het eerder gemaakte gat. Pas de plaatsing aan met behulp van de toetsen van de **VMD**.  
Zodra de stift de plaats van de doorboring nadert, schakelt u de jogmodus "Continu" naar "Incremental". Zo kunt u het heel precies afstellen.  
Pas aan met behulp van de toetsen tot de stift in het gat valt.



In de modus Incremental verplaatst de machine het poortje in periodiek verhoogde stappen die worden gedefinieerd bij elke druk op de toetsen.

### Stap 17

Zodra de tip van de stift in het doorboorgat is gevallen, klikt u op de knop "Set Offset" die zich in de rij markers bevindt. Zo wordt de verschuivingsafstand tussen de marker en het hoofdgedeelte van de plasmatoorts automatisch gedefinieerd. Bij het uitvoeren van werkzaamheden met meerdere instrumenten verplaatst de controller deze verschuiving alvorens de marker te activeren. De machine slaat de verschuivingsgegevens van het instrument op tot de fabrieksinstellingen van de machine opnieuw worden ingesteld.



### Stap 18

Desactiveer de marker. De marker keert terug naar de nulpositie.

In dit deel worden alle basisstoringen besproken die kunnen voorkomen op uw machine **TORCHMATE™ 1020w-1530w**.

### Fouten van de machine

<b>Probleem</b>	<b>Oplossing</b>
Een motor start niet wanneer de machine in modus DATUM ("Instelling machine) gaat.	Meld u aan als ADMIN. Laad uw configuratie opnieuw. Druk op OK. Modus DATUM van de machine. Als het probleem aanhoudt, neem dan contact op met de klantendienst.
Verbinding van het poortje tijdens de uitvoering van stukken.	Smeer de zijcompartimenten. Als het probleem aanhoudt, neem dan contact op met de klantendienst.
De snijstukken komen niet loodrecht naar buiten of zijn van een slechte kwaliteit.	Controleer de onderdelen van de plasmatoorts alsook de parameters van de snijtabel. Controleer of de toorts loodrecht op het materiaal op de tafel staat.

## Softwarefouten:

Probleem	Oplossing
Tijdens de detectiefase van de initiële hoogte "IHS" geeft het controlelampje "weerstandsdetectie" geen gele detectiestatus aan wanneer de toorts in contact komt met het materiaal.	Controleer of de oranje weerstandsleiding verbonden is met de poolklem van de toorts.  Controleer of het oppervlak van het materiaal vrij is van roest of corrosie hetgeen een elektrisch contact met de bescherming kan verhinderen.  Raadpleeg de gids voor ohmische probleemoplossing.
Tijdens de detectiefase van de initiële hoogte gaat de toorts niet naar beneden en detecteert het het materiaal niet, maar activeert het wel de toorts in de lucht.	Verwijder de CTP-kap van het hoofdgedeelte van de toorts en inspecteer/maak de onderdelen vrij van bramen, en plaats ze terug als ze schoongemaakt zijn.  Controleer in de configuratie van de taak (Job Setup) of de weerstandsdetectie geactiveerd is.  Controleer in de configuratie van de taak (Job Setup) of de IHS-modus ingesteld staat op Altijd (Always).
Fout « IHS Failure: Check VFC Ground »	Controleer of de oranje weerstandsleiding verbonden is met de poolklem van de toorts.  Controleer of het oppervlak van het materiaal vrij is van roest of corrosie hetgeen een elektrisch contact met de bescherming kan verhinderen.  Raadpleeg de gids voor ohmische probleemoplossing.
Fout « IHS Failure: Clear slag from consumables » zonder dat de toorts in contact komt met het oppervlak van het materiaal.	Verwijder de CTP-kap van het hoofdgedeelte van de toorts en inspecteer/maak de onderdelen vrij van bramen, en plaats ze terug als ze schoongemaakt zijn.  Vervang de onderdelen door nieuwe elementen, inclusief de CTP-kap.  Controleer de oranje weerstandsdraad voor de aarding.
De toorts doorboort het materiaal, maar er is geen enkele beweging.	Controleer of de geprogrammeerde snelheid in de ISO-code en het voortgangpercentage van de snelheid correct zijn.  Controleer of de toorts voldoende materiaal heeft aan het doorboorpunt opdat het plasma een snijboog met volledig vermogen tot stand zou kunnen brengen.  Controleer of de ingangskabel Aux aangesloten is aan de achterkant van de <b>ACCUMOVE</b> <sup>®</sup> -controller.

## Softwarefouten: (vervolg)

Probleem	Oplossing
Tijdens de verplaatsing van de toorts tijdens de eerste snijbewerking komt de tip van de toorts in contact met het materiaal en brengt het de machine tot stilstand.	<p>Controleer of de snijhoogte op de juiste waarde is ingesteld.</p> <p>Controleer of de AVHC-modus auto/manual op Auto is ingesteld.</p> <p>Controleer of de modus "Sample voltage" op ON is ingesteld.</p> <p>Controleer, op het ogenblik dat de machine stilstaat, of de machine een vorige snijbewerking kruist of in conflict komt met de bramen van een vorige snijbewerking.</p>
Tijdens het snijden trekt de toorts zich voldoende ver terug van het materiaal en wordt de boog verwijderd of uitgeschakeld.	<p>Controleer of de snijhoogte op de juiste waarde is ingesteld.</p> <p>Controleer of de AVHC-modus auto/manual op Auto is ingesteld.</p> <p>Controleer of de modus "Sample voltage" op ON is ingesteld.</p> <p>Controleer de verbinding van de meetkabel van de spanning van de boog met de VFC-behuizing en de plasmagenerator.</p>
De toorts trekt de contouren van het deel, maar start niet.	<p>Controleer of de knop Dry Run/Active Run Active Run aangeeft.</p> <p>Controleer of de optie OK to Move geactiveerd is in het bedieningspaneel van de machine.</p> <p>Als de optie OK to Move gedesactiveerd is, controleer dan de fouten die zijn aangegeven op de plasmagenerator.</p>
Het VMD-scherm toont gedurende meer dan 30 seconden een scherm « Accumove Controller Not Connected ».	<p>Sluit de <b>VMD</b>-software volledig, schakel de <b>ACCUMOVE</b><sup>®</sup>-controller gedurende ten minste 30 seconden uit.</p> <p>Schakel de Accumove-controller vervolgens in, wacht 30 seconden en open de <b>VMD</b>-software.</p> <p>Controleer of de rode Ethernetkabel aangesloten is op de computer en op de <b>ACCUMOVE</b><sup>®</sup>-controller</p> <p>Controleer of de rode Ethernetkabel aangesloten is op de rechter- of ultraperiferieke poort van de Accumove 2-controller.</p>

## Softwarefouten: (vervolg)

Probleem	Oplossing
Het controlelampje van de toortsschok is geel en verschijnt als niet verbonden, zelfs als de toorts zich in de juiste positie bevindt.	<p>Controleer of de bevestigingskabel van de toortsschok en er geen bramen op de magneet verhinderen dat de toorts correct en volledig wordt gepositioneerd.</p> <p>Controleer de contactpunten om enig teken van corrosie op te sporen, maak ze schoon en smeer ze voor een goede werking van de toortsschok.</p> <p>Controleer of de kabel van de toortsschok aangesloten is op de toortsschok, en aan de achterkant van de <b>ACCUMOVE</b><sup>®</sup>-controller, installeer opnieuw indien nodig.</p>
Wanneer u de machine in modus DATUM instelt, wordt de machine verplaatst tot de mechanische aanslagen en maakt het een grommend geluid van de motoren.	Controleer of de ingangsbundel volledig aangesloten is op de achterkant van de controller ( <b>ACCUMOVE</b> <sup>®</sup> 2).
De toorts wordt niet teruggetrokken van het materiaal tijdens de verplaatsing tussen snijbewerkingen, maar stopt automatisch.	<p>Laat de as Z volledig naar boven gaan en klik op Reset Z, klik vervolgens op Run Job (Taak uitvoeren).</p> <p>Controleer dat de waarde van de intrekhoogte vastgelegd is op de gewenste intrekafstand tussen de snijbewerkingen.</p>
Halfweg een programma wordt een limiet overschreden op de as X of Y.	<p>Bij het uitvoeren van een programma zal het systeem bepalen of de volgende lijn van code g de machine al dan niet in het normale gebruiksruijme houdt. Als deze boodschap wordt getoond, is het programma te groot om op de machine uit te voeren volgens de huidige initiële nulpositie.</p> <p>Controleer de initiële positie van het punt Program Zero.</p> <p>Gebruik het weergavepaneel om te controleren of het stuk verder komt dan de grenzen van de machine en pas de nulpositie en/of bijgevolg het geprogrammeerde punt aan.</p>
De toorts wordt overgebracht op de plaat, maar doorboort deze niet volledig, er vindt geen enkele beweging plaats.	<p>Controleer de verbinding van de werkdraad van het snijinstrument met de machine.</p> <p>Controleer of de te snijden plaat in contact komt met de platte martyrs van de tafel en dat niets deze verbinding verhindert.</p> <p>Controleer of de doorboorhoogte vastgelegd is op de aanbevolen waarden en niet meer in de parameters en visueel op de machine.</p>



## Softwarefouten: [vervolg]

Probleem	Oplossing
De controller brandt niet ( <b>ACCUMOVE</b> <sup>®</sup> 2).	Controleer of de voeding 24 VDC aangesloten is en een blauw LED-lampje brandt.  Controleer of het accublok goed aangesloten is aan de achterkant van de controller <b>ACCUMOVE</b> <sup>®</sup> 2.  Controleer of de noodstop gedesactiveerd is.
De controller heeft een voedingslampje dat knippert ( <b>ACCUMOVE</b> <sup>®</sup> 2).	Een ingang wordt kortgesloten op de aarding, koppel de kabelbundel van de hoofdzekering, de controle van de hoogte en ingang los en bepaal welke verbinding ervoor zorgt dat het lampje knippert. Los de kortsluiting op.
Het <b>VMD</b> -scherm toont een foutboodschap « Please update the firmware ».	De firmware die momenteel gedownload is naar de controller is niet de versie die overeenkomt met deze software.  Meld u aan als Admin en laad de firmware met de instellingen van de machine - tabblad Advanced, volg de instructies op het scherm.
Een van de motoren van de machine beweegt niet wanneer u de modus DATUM probeert te activeren of de machine in beweging probeert te brengen.	Schakel de <b>ACCUMOVE</b> <sup>®</sup> -controller uit en controleer of alle verbindingen van de kabel van de motor goed op hun plaats zitten aan de achterkant van de <b>ACCUMOVE</b> <sup>®</sup> -controller, alsook op elke motor.  Activeer de Accumove-controller en open de <b>VMD</b> -software na 30 seconden. Open een sessie als beheerder, klik op de configuratieknop van de machine, kies vervolgens Configuratie laden. Kies het juiste configuratiebestand voor uw machine, klik vervolgens op OK. Start de controller en de <b>VMD</b> -software opnieuw.

## Softwarefouten: (vervolg)

Probleem	Oplossing
Het werk verschijnt schuin of gedraaid op het scherm van het Werkvlak.	Controleer of de plaat goed uitgelijnd is volgens het nulpunt van het programma in de linker onderhoek, kies vervolgens Align Corner, verplaats de positieve as Y een klein beetje en klik op De randen uitlijnen. De machine keert terug naar de nulpositie. Keer terug naar Taak selecteren (Select Job) en open het project opnieuw.  Als het stuk niet correct getoond wordt, is het probleem aanwezig in het g-code bestand zelf en moet het opnieuw juist aangemaakt worden.
Bij gebruik van nesting van de lijn en kolom in de VMD-software, wordt de recuperatiewaarde niet juist aangepast.	Plaats de machine terug in positie datum, sluit de <b>VMD</b> -software en schakel de <b>ACCUMOVE</b> <sup>®</sup> -controller gedurende 30 seconden uit.  Schakel de <b>ACCUMOVE</b> <sup>®</sup> -controller in, wacht 30 seconden en open de <b>VMD</b> -software.
De fout « Execution Error External Pause » verschijnt wanneer u op de knop Run Job (Taak uitvoeren) klikt.	Controleer of het lampje van de toortsschok op het hoofdscherm Not Connected (Niet aangesloten) toont en geel is.  Plaats de toorts terug op de toortsschok tot het controlelampje grijs is en Connected (Verbonden) aangeeft.  Controleer of de kabel van de toortsschok goed op zijn plaats zit in de eenheid zelf en aan de achterkant van de <b>ACCUMOVE</b> <sup>®</sup> -controller.
De fout « Execution Error Overtravel Detected » treedt op wanneer u op de knop Run Job (Taak uitvoeren) klikt.	Als u in de buurt van de grenzen van de machine werkt, reset het programma dan en verplaats het materiaal buiten de grenzen van de machine.
De fout « Limit Exceed in Z-axis » treedt op bij het uitvoeren van een werk.	Laat de as Z volledig naar boven gaan en klik op Reset Z, klik vervolgens op Run Job (Taak uitvoeren) om verder te gaan.  Als het controlelampje van de weerstandsdetectie brandt wanneer u kort op Run Job (Taak uitvoeren) klikt voordat de fout wordt getoond, verwijder dan de onderdelen en maak ze vrij van vuil.
De toorts zuivert de lucht niet of wordt geactiveerd na een weerstandsdetectie te hebben beëindigd, de knop Stop brandt en het controlelampje van het Plasma brandt groen op het bedieningspaneel van de VMD.	Controleer of er geen foutcodes zijn op het frontpaneel van de <b>FLEXCUT</b> <sup>™</sup> 125 CE of dat er geen fouten zijn op de led's op het frontpaneel van de <b>TOMAHAWK</b> <sup>®</sup> 1538.  Controleer of de CNC interfacekabel is aangesloten tussen de generator en de <b>Accumove</b> -regelaars en de VFC-box.

## Softwarefouten: (vervolg)

Probleem	Oplossing
De toorts wordt volledig naar boven ingetrokken na de weerstandsdetectie van het materiaal, en de knop Run Job (Taak uitvoeren) wordt beschikbaar.	<p>Maak het oppervlak van het materiaal vrij van corrosie die het proces van de weerstandsdetectie zou kunnen hinderen.</p> <p>Controleer of de kabel van de toorts niet op het traject naar het oppervlak van het materiaal wordt gehouden.</p> <p>Controleer of de toorts niet duwt tegen de plaat door deze van richting te veranderen voordat het stopt en wordt teruggetrokken.</p>
De toorts botst met het materiaal na 1 inch slag. De toorts snijdt te hoog boven de te snijden plaat.	<p>Controleer of de doorboor- en snijhoogte zijn vastgelegd op de aanbevolen waarden.</p> <p>Controleer of de bedieningsmodus van de hoogte geconfigureerd is op Auto en niet Manual (manueel).</p> <p>Controleer of de functie "Sample Voltage" op ON is ingesteld.</p> <p>Controleer of er bramen aanwezig zijn in de buurt van de doorboorpunten die een invloed zouden kunnen hebben op de detectie van de plaat door de toorts.</p>
De toorts lijkt geen regelmatige snijhoogte aan te houden op het materiaal dat wordt vervormd.	<p>Controleer of de bedieningsmodus van de hoogte geconfigureerd is op Auto en niet Manual (manueel).</p> <p>Controleer of de functie "Sample Voltage" op ON is ingesteld.</p> <p>Als het stuk een erg complexe geometrie heeft, kan het systeem gedurende lange periodes in een Vergrendelingsmodus zijn.</p> <p>Meld u aan als beheerder, ga naar de parameters van de machine en wijzig op het tabblad Basic de afstand ten opzichte van de hoek op 6,35.</p>



### Hoe bestellen:

De foto's of tekeningen tonen bijna volledig de onderdelen die deel uitmaken van een machine of een installatie.

De beschrijvende tabellen bevatten 3 soorten artikelen.  
 artikelen die normaal in voorraad worden gehouden: ✓  
 artikelen die niet in voorraad worden gehouden: ✗  
 artikelen op verzoek: zonder merkteken

(Voor deze artikelen raden wij u aan ons een kopie van de pagina van de juist ingevulde onderdelenlijst te sturen. Geef in de kolom Best. het aantal gewenste onderdelen in en vermeld het type en het registratienummer van uw toestel.)

Voor de artikelen die zijn aangeduid op de foto's of tekeningen en die niet opgenomen zijn in de tabellen, stuurt u ons een kopie van de desbetreffende pagina en duidt u het desbetreffende merkteken aan.


Voorbeeld:

Rep	Ref.	Voorraad	Best.	Beschrijving
E1	W000XXXXXX	✓		Interfacekaart machine
G2	W000XXXXXX	✗		Debietmeter
A3	P9357XXXX			Plaatwerk voorzijde zeefdruk

✓	normaal in voorraad.
✗	niet in voorraad.
	op verzoek.

- In geval van bestelling van onderdelen geef het aantal op en noteer het nummer van uw machine in het onderstaande kader.


	TYPE : _____ Nummer: _____
---	-------------------------------



✓	normaal in voorraad.
✗	niet in voorraad.
	op verzoek.

Rep	Ref.	Voorraad	Best.	Beschrijving
1	AS-CS-07007220	✓		Transversale reductiemotor
2	AS-CS-07007200	✓		Longitudinale reductiemotor
3	AS-CS-07007164	✓		Balg <b>TORCHMATE™ 1020w-1530w</b> (x2)
4	AS-CS-101-2000-00	✓		Instrumenthouder "Generatie 2" - XLR-contactdoos
5	AS-CS-101-5000-14	✓		Schoktoorts "Generatie 2" toorts <b>LC100M</b>
	AS-CS-101-5000-15	✓		Schoktoorts "Generatie 2" toorts <b>LC125M</b>
6	AS-CS-07056138	✓		Laser dradenkruis M12 groen
	AS-CS-101-4005-00	✓		Lens zonder scherm - M16x1,5
7	AS-CS-101-1100-04	✓		Kabelverbinding toortsschok + eindschakelaar Z-as
8	BK1250-200050	✓		<b>ACCUMOVE® 2</b> -controller
	AS-CS-400-0003-02	✓		Voeding 24VDC - 160W voor <b>ACCUMOVE®</b>
9	BK1250-200013	✓		PC <b>LINC-CUT®</b> (volgens versie: de PC heeft geen schakelaar)
	AS-CS-103-0005-02	✓		SHUTTLE PC (volgens versie: de PC heeft een schakelaar)
10	AS-CS-07007331	✓		HDMI-kabel
11	AS-CS-400-0014-00	✓		Voeding PC 12VDC
12	AS-CS-101-1100-05	✓		Regeldoos hoogte
13	AS-CS-07007316	✓		Aanraakscherm 22"
14	AS-CS-181-2015-00	✓		Inductieve detector
15	TMS-181-2037	✓		Bundel "octopus" <b>TORCHMATE™ 1020w</b>
	AS-CS-07007310	✓		Bundel "octopus" <b>TORCHMATE™ 1530w</b>
16	K4401-15	✓		Kabelinterface <b>ACCUMOVE®</b> - generator - 5 meter
17	AS-CS-213-1000-12	✓		Pneumatische marker (optie)
18	BK-TMS-213-1000-02	✓		Tip pneumatische marker (optie)
19	AS-CS-07007145	✓		Beschermingssamenstel plasmaboog
20	AS-CS-07007167	✓		Beschermend gordijn
	AS-CS-07007140	✓		Set van 2 pads voor balkrail <b>TORCHMATE™</b>
	AS-CS-07007141	✓		Set van 4 pads voor longitudinale balkrail <b>TORCHMATE™</b>
	AS-CS-07007360	✓		<b>TOMAHAWK® 1538</b> automatisch
	AS-CS-07007361	✓		Toorts <b>LC100M</b> - 7,5 meter voor <b>TOMAHAWK® 1538</b>

- In geval van bestelling van onderdelen geef het aantal op en noteer het nummer van uw machine in het onderstaande kader.

	TYPE :
	Nummer:

**LINCOLN ELECTRIC®** is gespecialiseerd in de productie en de verkoop van lasapparatuur, onderdelen en snijapparatuur van een superieure kwaliteit. Onze uitdaging is te voldoen aan de behoeften van onze klanten en hun verwachtingen te overtreffen. Af en toe kunnen kopers aan **LINCOLN ELECTRIC®** informatie en advies vragen met betrekking tot hun gebruik van onze producten. We antwoorden onze klanten op basis van de beste informatie waarvan wij op dat ogenblik op de hoogte zijn. **LINCOLN ELECTRIC®** kan dit advies niet garanderen en kan niet aansprakelijk gesteld met betrekking tot deze informatie of dit advies. Wij wijzen uitdrukkelijk elke garantie van welke aard dan ook af, inclusief enige bijzondere garantie van geschiktheid voor de klant, met betrekking tot deze informatie of dit advies. Wij kunnen geen enkele aansprakelijkheid aanvaarden voor de update of correctie van deze informatie of dit advies, eenmaal deze is gegeven, en de communicatie van deze informatie of dit advies kan geen enkele garantie met betrekking tot de verkoop van onze producten vergroten of wijzigen.

**LINCOLN ELECTRIC®** is een verantwoordelijke fabrikant, maar de selectie en het gebruik van specifieke producten die worden verkocht door **LINCOLN ELECTRIC®** gebeurt door en is de enige verantwoordelijkheid van de klant. Veel factoren die buiten de controle van **LINCOLN ELECTRIC®** vallen, beïnvloeden de verkregen resultaten door deze types productiewijzen en dienstvereisten toe te passen.

Onderhevig aan wijziging – Deze informatie weerspiegelt exact onze kennis op het ogenblik van de druk.  
Gelieve de website [www.torchmate.com](http://www.torchmate.com) te bezoeken voor meer up-to-date informatie.





