



**WELDLINE**<sup>®</sup>

by Lincoln Electric

# MASQUES DE SOUDAGE

[www.lincolnelectric.eu](http://www.lincolnelectric.eu)

PLUS DE CONFORT ET DE SÉCURITÉ POUR LES SOUDEURS

# EURO & VIKING

## Comparaison des séries

### Caractéristiques



Caractéristiques techniques	Série FGS™	Masques 3350	Masques 2450	Eurowave 3.0 LS Noir / Streetart	Eurospeed LS Noir/Weld play	Chameleon 3VO Streetart / Welding Legend / Squad	Euroone
Teinte variable	5-13 Interne	5-13 Interne	5-13 Interne	8-13 Interne	9-13 Interne	8-13 Interne	9-13 Externe
Classe optique	1/1/1	1/1/1	1/1/1	1/1/1	1/1/2	1/1/2	1/1/2
Zone de vision à auto-obscureissement (mm)	108 x 75	95 x 85	97 x 62	97 x 60	98 x 44	97 x 40	98 x 44
Teinte du Mode Meulage	DIN4/Interne	DIN4/Externe	DIN4/Externe	DIN3/Externe	DIN3,5/Interne	DIN3/No	DIN3,5/Externe
Temps Sombre Claire (sec)	0,0-1,0 ajustement digital	0,1-1,0 entièrement réglable	0,1-1,0 entièrement réglable	0,1-1,0 entièrement réglable	0,1-1,0 Par bouton de numérotation à l'infini	0,1-1,0 Par bouton de numérotation à l'infini	0,1-1,0 Par bouton de numérotation à l'infini
Nombre de capteurs d'Arc	4	4	4	4	2	2	2
Poids [g]	793	606	595	560	475	445	490
Temps de réaction (sec)	1/25 000	1/25 000	1/25 000	1/25 000	1/25 000	1/12 000	1/16 000
Technologie optique	Technologie 4C	Technologie 4C	Technologie 4C	Light Shade Technology	Light Shade Technology	Conformité	Conformité
Loupes de grossissement adaptables	Oui	Oui	Oui	Oui	Non	Oui	Non
Ampérage mini de déclenchement	≥2 A /DC ≥2 A /AC	≥2 A /DC ≥2 A /AC	≥2 A /DC ≥2 A /AC	≥2 A /DC ≥2 A /AC	≥5 A /DC ≥5 A /AC	≥5 A /DC ≥5 A /AC	≥10 A /DC ≥10 A /AC
Délai / Sensibilité	Contrôle d'affichage digital	Continu	Continu	Continu	Par bouton de numérotation à l'infini	Par bouton de numérotation à l'infini	Par bouton de numérotation à l'infini
Accessoires bonus	Les fenêtres latérales + Planche de stickers + Sac + Bandana	Planche de stickers + Sac + Bandana	Planche de stickers + Sac + Bandana	-	Planche de stickers	-	-
Taille Cartouche (mm)	122 x 154,5 mm	114 x 133 mm	114 x 133 mm	114 x 133 mm	110 x 90 mm	110 x 90 mm	110 x 90 mm
Zone de vision à auto-obscureissement (mm²)	8100	8075	6014	5820	4312	3880	4312
Type de Serre-tête	PIVOT QUATRE AXES AMÉLIORÉ	PIVOT X6 AXES	PIVOT X6 AXES	PIVOT QUATRE AXES	FLEXSPEED LS + coussin	FLEX3VO	FLEXONE
Type de batterie	Cellules solaires + 2 CR2450 Piles remplaçables	Cellules solaires + 2 piles remplaçables CR2450	Cellules solaires + 2 piles remplaçables CR2450	Cellules solaires + 2xCR2450 une pile au lithium remplaçable	Cellules solaires + batterie remplaçable (2 piles alcalines AAA)	Cellules solaires + 2 piles alcalines	Cellules solaires, Pas de remplacement de batterie
Options graphiques	1	4	2	2	3	3	1

Points forts

Le meilleur en terme de productivité & sécurité

Les meilleures caractéristiques

Très polyvalent

Teinte claire DIN3

Bonnes caractéristiques

Très bonne classe optique et différents modèles

Efficace pour le meulage



# MASQUES DE SOUDAGE LINCOLN ELECTRIC SÉRIE **EURO & VIKING**

**VIKING**  
WELDING HELMETS

AMPÉRAGE MINI DE  
DÉCLENCHEMENT AC/DC: 5A

GAMME DE TEINTES  
AUTO-OBSCURCISSANTES  
DIN : 8-13

GARANTIE  
**18**  
MOIS

LIGHT SHADE  
TECHNOLOGY

AMPÉRAGE MINI DE  
DÉCLENCHEMENT AC/DC: 2A

GAMME DE  
TEINTES AUTO-  
OBSCURCISSANTES  
DIN : 5-13

GARANTIE  
**3**  
ANS

lens  
technology  
**4C**<sup>TM</sup>

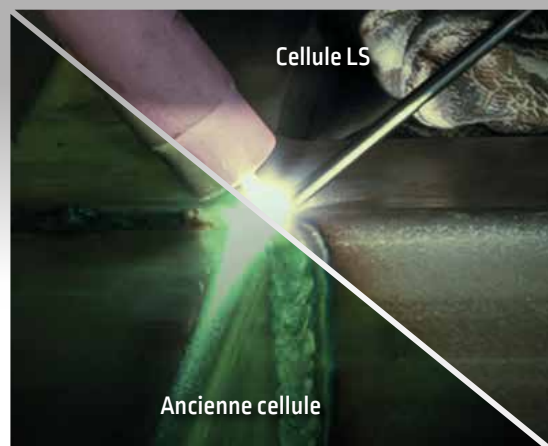
TRES PERFORMANT EN  
EXTÉRIEUR



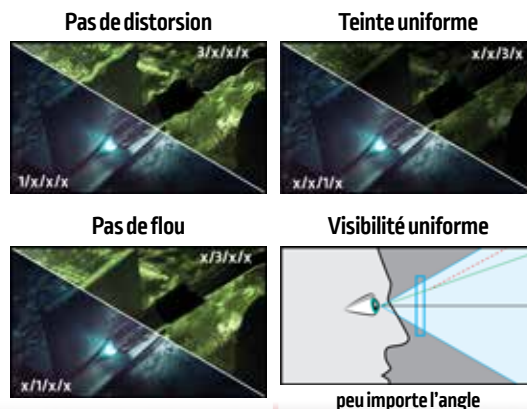
## Light Shade technology

Voyez clair ! Soudez Mieux !

- ◆ Permet de voir clairement le bain de fusion
- ◆ Améliore la visibilité
- ◆ Réduit la fatigue oculaire



## Clarté optique 1/1/1



## Technologie 4C

- 1 - Clarté - Clarté optique 1/1/1
- 2 - Couleur - Couleur réelle
- 3 - Carat - Léger
- 4 - Visibilité - Uniforme peu importe l'angle



# VIKING™ 3250D FGS™ SÉRIE

**NOUVEAU**

**VIKING**  
WELDING HELMETS

## Procédés:

Électrode Enrobée, TIG, TIG pulsé,  
MIG-MAG, MIG pulsé, Fil Fourré,  
Gougeage, Meulage

GARANTIE  
**3**  
ANS

lens  
technology  
**4C™**

CE



## Caractéristiques cellule auto-obscurcissante

Teinte  
variable



Soudage  
TIG faible  
ampérage



Teinte  
du mode  
meulage



Temps de  
réaction



Capteurs  
d'Arc



Classe  
optique



Confort



Champ de vision



Amélioration des  
performances en  
extérieur



**VIKING™ 3250D FGS™**

K3540-3-CE



# VIKING™ 3350 SÉRIE 4

**NOUVEAU**

**VIKING**  
WELDING HELMETS

## Procédés:

Électrode Enrobée, TIG, TIG pulsé, MIG-MAG, MIG pulsé, Fil Fourré, Gougeage, Meulage.



**Bouton de meulage externe extra-plat** permet une transition transparente entre les modes soudage et meulage



**VIKING™ 3350  
Daredevil™**

K3683-4-CE



**VIKING™ 3350  
BlackMat**

K3034-4-CE

**VIKING™ 3350  
Motorhead™**

K3100-4-CE



**VIKING™ 3350  
Mojo™**

K3101-4-CE

GARANTIE  
**3**  
ANS

lens  
technology  
**4C™**

CE

## Caractéristiques cellule auto-obscurcissante

Teinte variable



Soudage TIG faible ampérage



Teinte du mode meulage



DIN 4

Temps de réaction



Amélioration des performances en extérieur



Capteurs d'Arc



Classe optique



Confort



Champ de vision



# VIKING™ 2450 SÉRIE 4

**NOUVEAU**

**VIKING**  
WELDING HELMETS

## Procédés:

Électrode Enrobée, TIG, TIG pulsé, MIG-MAG, MIG pulsé, Fil Fourré, Gougeage, Meulage.

GARANTIE  
**3**  
ANS

lens  
technology  
**4C™**

CE



VIKING™ 2450 Noir

K3028-4-CE



## Caractéristiques cellule auto-obscurcissante

**Bouton de meulage externe extra-plat** permet une transition transparente entre les modes soudage et meulage

Amélioration des performances en extérieur



Teinte variable



Soudage TIG faible ampérage



Teinte du mode meulage



Temps de réaction



Capteurs d'Arc



Classe optique



Confort



Champ de vision



VIKING™  
Heavy Metal®

K3029-4-CE

# EUROWAVE 3.0 LS

**NOUVEAU**

## Procédés:

Electrode Enrobée, TIG, TIG pulsé,  
MIG-MAG, MIG-MAG pulsé, Fil Fourré,  
Gougeage, Coupage Plasma, Meulage.



Mode meulage  
externe



GARANTIE  
**2**  
ANS

## Caractéristiques cellule auto-obscurissante

Teinte  
variable



Capteurs  
d'Arc



Soudage  
TIG faible  
ampérage



Classe  
optique



Teinte du mode  
meulage



Confort



Temps de  
réaction



Champ de  
vision



**EUROWAVE 3.0 LS**  
Streetart  
W403901



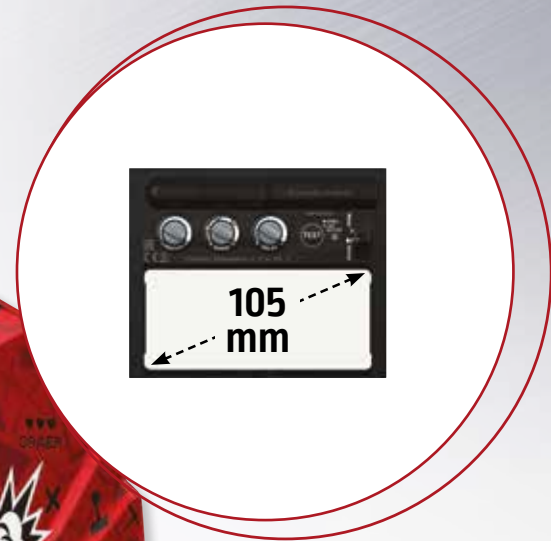
**EUROWAVE 3.0 LS**  
Noir  
W403900



# EUROSPEED LS

## Procédés:

Electrode Enrobée, TIG, TIG pulsé,  
MIG-MAG, MIG-MAG pulsé, Fil Fourré,  
Gougeage, Coupage Plasma, Meulage.



GARANTIE  
**18**  
MOIS

## Caractéristiques cellule auto-obscurcissante

Teinte variable



Teinte du mode meulage



Temps de réaction



Champ de vision



Confort



Capteurs d'Arc



Classe optique



**EUROSPEED LS**  
Weld Play

W000403824-6

**EUROSPEED LS**

W000403824



# CHAMELEON 3VO

## Procédés:

Electrode Enrobée, MIG-MAG.

GARANTIE

**1**  
AN

CHAMELEON 3VO  
Streetart

W000403546



CHAMELEON 3VO  
Squad

W403547



CHAMELEON 3VO  
Welding Legend

W403548

## Caractéristiques cellule auto-obscurissante

Teinte variable



Capteurs d'Arc



Classe optique



Champ de vision



97 mm x 40 mm

Pile



Cellule solaire / 2 piles alcalines

Temps de réaction



1 / 12,000 sec



# EUROONE

## Procédés:

Électrode Enrobée, MIG-MAG,  
Coupage Plasma, Meulage.

GARANTIE

**1**  
AN



Mode meulage  
externe

## Caractéristiques cellule auto-obscurissante

Confort



Classe  
optique



Teinte  
variable



Temps de  
réaction



Capteurs  
d'Arc



Champ de  
vision



Teinte du mode  
meulage



EUROONE

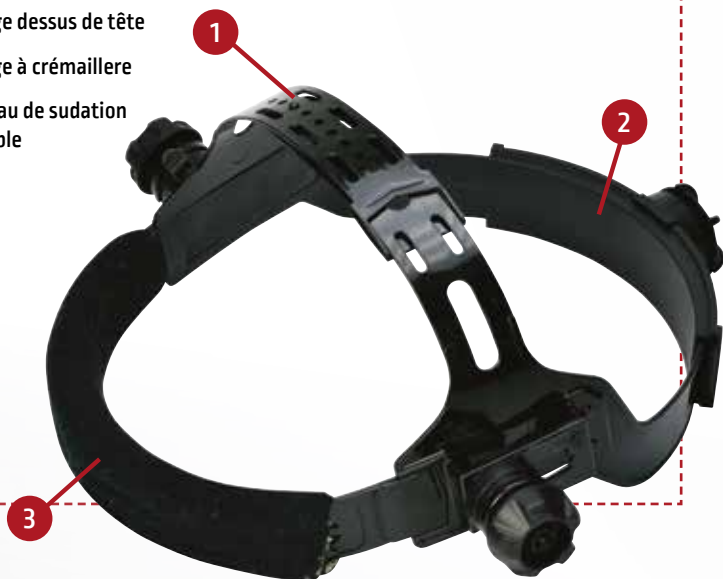
W000403823



# CARACTÉRISTIQUES

## FLEXone

- 1 Réglage dessus de tête
- 2 Réglage à crémaillere
- 3 Bandeau de sudation amovible



## X4 PIVOT

- ◆ Le bandeau frontal souple et rembourré permet d'éliminer les points de pression.
- ◆ Deux sangles de tête supérieures réglables permettent de répartir le poids pour un meilleur confort.
- ◆ Bandeau arrière réglable à cliquet permettant à l'opérateur de régler le serrage.
- ◆ Réglage par rotation et glissement vers l'avant et l'arrière



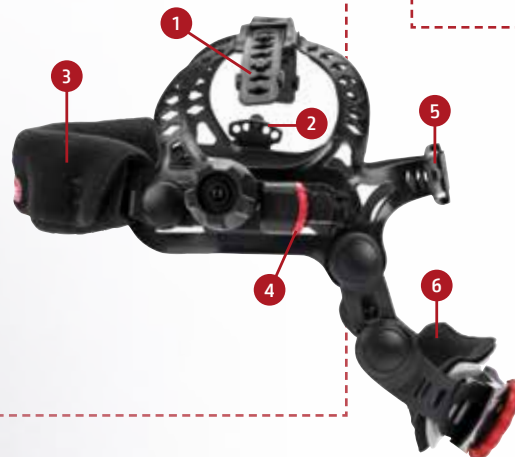
## FLEXspeed

- 1 Réglage dessus de tête
- 2 Réglage à crémaillere
- 3 Coussin de confort
- 4 Bandeau de anti-transpiration amovible



## SERRE-TETE X6 -SUPERIOR COMFORT

- 1 Ajustable, la forme s'adapte et répartit le poids du casque uniformément
- 2 Réglage facile pour une position de repos optimale
- 3 Bandeaux supérieurs avec modularité sans fin pour s'adapter à toutes les morphologies
- 4 Réglages innovants et faciles à utiliser
- 5 Le bandeau arrière stratégiquement positionné améliore l'équilibre
- 6 Support arrière réglable pour alléger le poids du masque



# ACCESSOIRES OPTIONNELS

**NOUVEAU**

Compatible avec tous les masques Lincoln Electric et la plupart des modèles concurrents.

**Bavoir de Masque Lincoln Electric en cuir fendu avec contour Press Fit en silicone**



**Bavette croûte de cuir pour masque de soudage**

KP3729-1



**Bavoir de Masque Lincoln Electric en cuir grainé avec contour Press Fit en silicone**



**Bavette pleine fleur pour masque de soudage**

KP3730-1

**Verres grossissants pour VIKING\***



Pour commander

Verre grossissant 1,00	KP3046-100
Verre grossissant 1,25	KP3046-125
Verre grossissant 1,50	KP3046-150
Verre grossissant 1,75	KP3046-175
Verre grossissant 2,00	KP3046-200
Verre grossissant 2,25	KP3046-225
Verre grossissant 2,50	KP3046-250

\* Ces verres grossissants peuvent être utilisés avec les masques Eurowave 3.0 LS, Viking 2450 series, Viking 3350 series, Viking FGS et EUROPURE 5500 LS

**Verres incolores grossissants (loupes) EN166\*\***

Dioptrie	108 x 51 mm ou 105 x 50 mm
+1,0	W000335031
+1,5	W000335032
+2,0	W000335033
+2,5	W000335034

Pour un soudage de précision, une vision améliorée de la zone de travail est nécessaire. Ces lentilles doivent être utilisées avec des verres filtrants teintés.



\*\* Ces verres grossissants peuvent être utilisés avec les masques CHAMELEON 3V0, CHAMELEON 4V+ LS, EUROLUX LS, ZEPHYR 4500 LS et FLIPAIR 4500 LS

**SAC DE TRANSPORT**



**POUR COMMANDER**

2019-STUDENTSET



**POUR COMMANDER**

SPORTBAG



# ACCESSOIRES OPTIONNELS

Compatible avec tous les masques Lincoln Electric et la plupart des modèles concurrents.

## Éclairage led



ÉCLAIRAGE LED

WP202201



## Protection de tête LINCOLN ELECTRIC en coton ignifugé avec contour en silicone Press Fit



PROTECTION EN  
COTON IGNIFUGÉ

WP202204



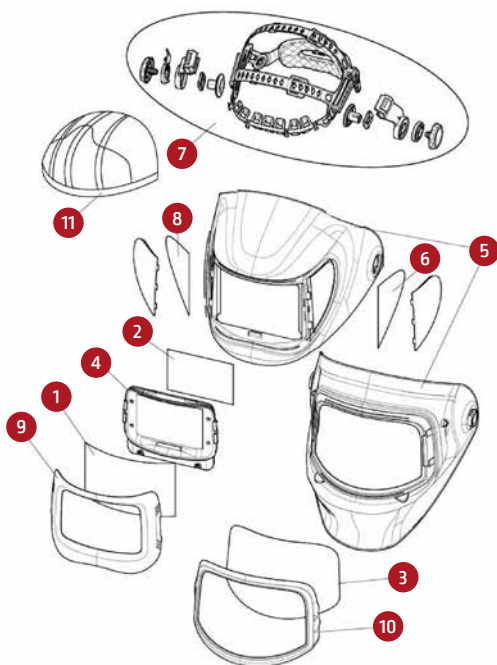
## Sac à dos pour masque LINCOLN ELECTRIC

SAC À DOS  
POUR MASQUE

WP202203

# PIÈCES DE RECHANGE MASQUE

## FGS

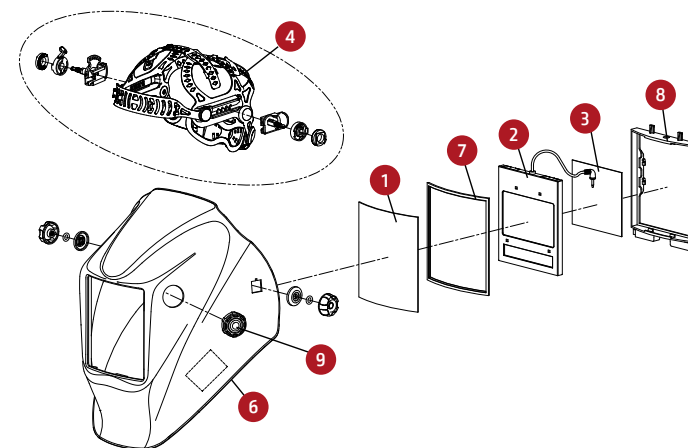


### FGS

Pour commander			
Description	Qté	Référence	
1 - Ecran de protection extérieur (158,2 x 100 x 1,2 mm)	1	KP3700-1	
2 - Écrans de protection interne (108,3 x 78,3 x 1 mm)	1	KP3701-1	
3 - Écrans de meulage transparent (221,4 x 133,4 x 1,2 mm)	1	KP3702-1	
4 - 3250D FGS ADF	1	KP3703-3	
5 - Masque nu de remplacement (masque de soudage de la série FGS) [Fenêtres latérales montées incluses]	1	KP3704-1	
6 - Ecran de protection (1 paire)	1	KP3705-1	
7 - Serre-tête (bandeau inclus)	1	KP3706-1	
8* - Bandeau anti transpiration (Quantité par paquet: 2)	1	KP2930-1	
9 - Support écran de protection extérieur	1	9SS32652-10	
10 - Support d'objectif Grind Shield	1	9SS32652-3	
11 - Coiffe ignifugée	1	KP3709-1	

\*Non illustré

## VIKING™ 2450

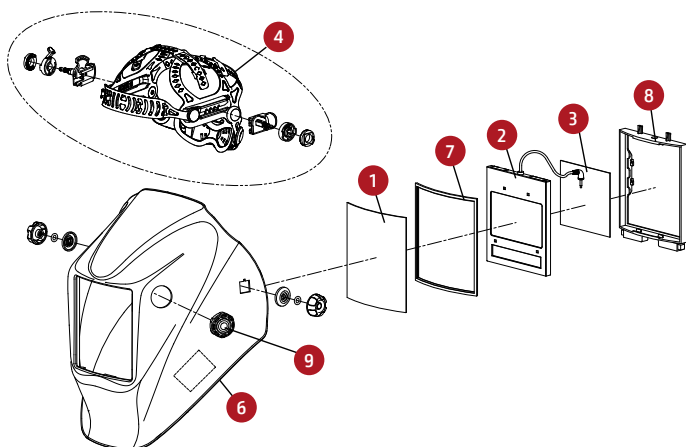


### VIKING™ 2450

Pour commander			
Description	Qté	Référence	
1 - Écrans de protection externe (Pack Qté: 5) Verres de sécurité oculaires 133,0 x 114,0 x 1,0 mm	1	KP2898-1	
2 - Cartouche ADF pour VIKING™ 2450 4C (S27978-150)	1	KP2932-4	
3 - Écrans de protection interne (Pack Qté: 5) Verres de sécurité oculaires 98,5 x 66,5 x 1,0 mm	1	KP2931-1	
4 - Serre-tête complet (bandeau anti-transpiration & Retrofit washer)	1	KP4470-1	
5* - Bandeau anti transpiration (Pack Qté: 2)	1	KP2930-1	
6 - Coque de remplacement (VH11)	1	KP4560-1	
7 - Joint pour l'écran de protection extérieur	1	S27978-32	
8 - support cellule ADF	1	S27978-153	
9 - Bouton de meulage	1	KP4562-1	
10* - Pile de remplacement CR2450	1	KP4491-1	
11* - Coussins de confort arrière serre-tête (Pack Qté: 2)	1	KP4541-1	

\*Non illustré

## VIKING™ 3350



### VIKING™ 3350

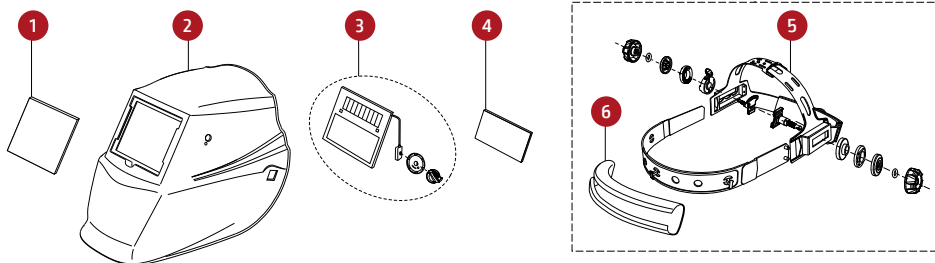
Pour commander			
Description	Qté	Référence	
1 - Écrans de protection externe (Pkg. Qté: 5) Verres de sécurité oculaires 133,0 x 114,0 x 1,0 mm	1	KP2898-1	
2 - Cartouche ADF pour VIKING™ 3350 4C (S27978-151)	1	KP3045-4	
3 - Écrans de protection interne (Pkg. Qté: 5) Verres de sécurité oculaires 94,7 x 89,7 x 1,0 mm	1	KP3044-1	
4 - Serre-tête complet (bandeau anti-transpiration & Retrofit washer)	1	KP4470-1	
5* - Bandeau anti transpiration (Pack Qté: 5)	1	KP2930-1	
6 - Coque de remplacement (VH11)	1	KP4561-1	
7 - Joint pour l'écran de protection extérieur	1	S27978-32	
8 - support cellule ADF	1	S27978-153	
9 - Bouton de meulage	1	KP4562-1	
10* - Pile de remplacement CR2450	1	KP4491-1	
11* - Coussins de confort arrière serre-tête (Pack Qté: 2)	1	KP4541-1	

\*Non illustré



# PIÈCES DE RECHANGE MASQUE

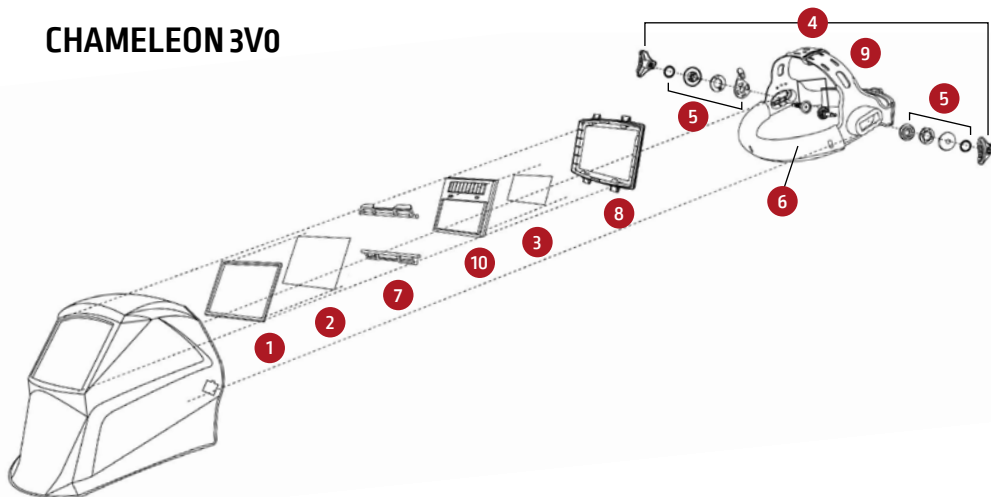
## EUROONE



## EUROONE

Pour commander		
Description	Qté	Référence
1 - Ecran de protection extérieur	1	W000404065
2- Masque nu	1	W000404066
3 - Filtre à assombrissement automatique	1	W000404067
4 - Ecran de protection intérieur	1	W000404068
5 - Serre-tête (Bandeau anti-transpirant inclus)	1	W000404069
6 - Bandeau anti transpiration	1	W000404073

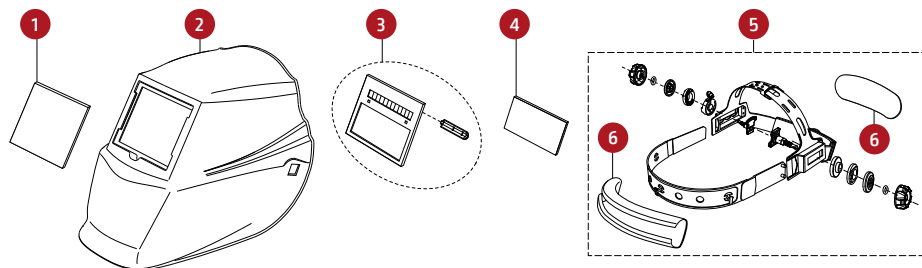
## CHAMELEON 3VO



## CHAMELEON 3VO

Description	Référence
1 - Joint étanchéité	W000261985
2 - Ecran de protection extérieur	W000261983
3 - Ecran de protection intérieur	W000335163
4 - Serre-tête	W000261986
5 - Kit réglage du serre-tête	W000261987
6 - Bandeau anti transpiration	W000261999
7 - Crochet porte-cellule	W000261990
8 - Porte-cellule	W000261989
9 - Coussin de confort	W000261991
10 - Cellule	W000377928

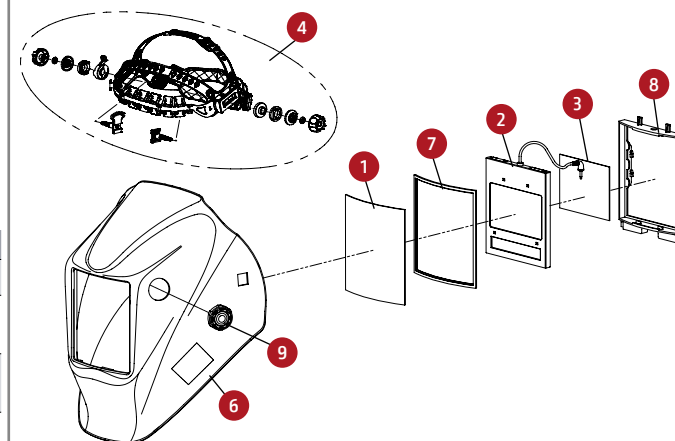
## EUROSPEED LS



## EUROSPEED LS

Pour commander		
Description	Qté	Référence
1 - Ecran de protection extérieur	1	W000404065
2- Masque nu	1	W000404096
3 - Filtre à assombrissement automatique	1	W000404097
4 - Ecran de protection intérieur	1	W000404068
5 - Serre-tête (Bandeau anti-transpirant inclus)	1	W000404098
6 - Bandeau anti transpiration	1	W000404073

## EUROWAVE 3.0 LS



## EUROWAVE 3.0 LS

Pour commander		
Description	Qté	Référence
1 - Écrans de protection externes (Pack Qté: 5) Verres de sécurité oculaires 133,0 x 114,0 x 1,0 mm		KP2898-1
2 - Cartouche ADF pour EuroWave 3.0LS		KPW4039-2
3 - Écrans de protection internes (Pack Qté: 5) Verres de sécurité oculaires 98,5x66,5x1,0 mm		KP2931-1
4 - Serre-tête pour EuroWave 3.0LS (bandeau anti-transpirant inclus)		KPW4039-1
5 - Bandeau anti transpiration (Pack Qté: 2)		KP2930-1
6 - Coque de remplacement EuroWave 3.0LS NOIRE (VH11)		KPW4039-3
7 - Coque de remplacement EuroWave 3.0LS STREETART (VH11)		KPW4039-4
8 - Joint pour l'écran de protection extérieur		S27978-32
9 - support cellule ADF		S27978-153
10 - Bouton de meulage		KP4562-1
11 - Pile de remplacement CR2450		KP4491-1

#### **POLITIQUE D'ASSISTANCE CLIENT**

L'activité de The Lincoln Electric Company® consiste à fabriquer et à vendre du matériel de soudage, des consommables et du matériel de coupe de haute qualité. Nous privilégions la satisfaction des besoins de nos clients et nous nous attachons à dépasser leurs attentes. Les acheteurs peuvent parfois demander à Lincoln Electric des informations ou des conseils sur l'utilisation de nos produits. Nos collaborateurs mettent toutes leurs compétences au service des clients pour répondre à leurs demandes sur la base des informations fournies et de leurs connaissances concernant l'application. Nos collaborateurs ne sont pas toutefois en mesure de vérifier ces informations ou d'évaluer les exigences techniques pour le soudage particulier. Par conséquent, Lincoln Electric ne justifie ni ne garantit aucune responsabilité quant à ces informations ou conseils. De plus, la communication de telles informations ou conseils ne crée, n'élargit, ni ne modifie aucune garantie sur nos produits. Toute garantie expresse ou implicite pouvant découler des informations ou des conseils, y compris toute garantie implicite de qualité marchande ou toute garantie d'adéquation à un usage particulier du client, est expressément rejetée.

Lincoln Electric adopte une démarche personnalisée en termes de fabrication, mais le choix et l'utilisation de produits spécifiques vendus par Lincoln Electric relèvent et restent de la responsabilité exclusive du client. De nombreuses variables indépendantes de la volonté de Lincoln Electric affectent les résultats obtenus en appliquant ces types de méthodes de fabrication et exigences de service.

Les informations contenues dans la présente publication sont exactes en l'état actuel de nos connaissances à la date d'impression. Veuillez consulter le site [www.lincolnelectric.eu](http://www.lincolnelectric.eu) pour des informations mises à jour.



[www.lincolnelectric.eu](http://www.lincolnelectric.eu)

**LINCOLN**<sup>®</sup>  
**ELECTRIC**