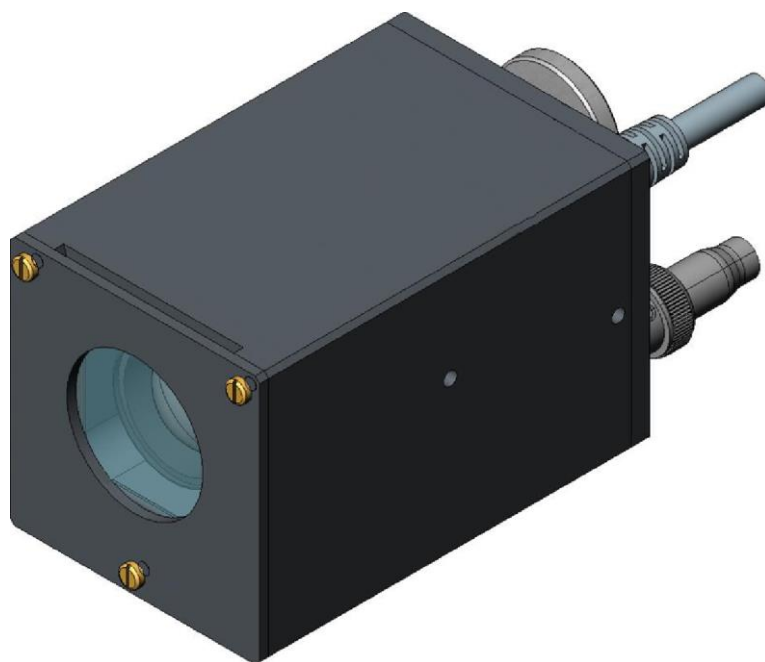


VISIOPRO VP3 - VP4

ÜZEMELTETÉSI ÉS KARBANTARTÁSI BIZTONSÁGI UTASÍTÁS

KÉSZÜLÉK SZÁMA: W000373810- W000374440



KIADÁS : HU
REVÍZIÓ : C
DÁTUM : 09-2024

Hasznalati utasitas

REF : **8695 5896**

Eredeti használati utasítás

LINCOLN[®]
ELECTRIC

A gyártó hálás azért a bizalomért, amit Ön ennek a berendezésének a megvásárlásával fejezett ki. Reméljük, hogy amennyiben követi a gép jelen használati és karbantartási utasítását, teljes mértékben meg lesz vele elégedve.

A berendezés koncepciója, alkotórészeinek specifikációja és gyártása megfelel a követendő európai irányelveknek.

A berendezésre vonatkozó irányelvek felsorolása a csatolt EK megfelelőségi nyilatkozatban található.

A gyártó nem visel felelősséget azokért az esetekért, amikor nem ajánlott tételeket kapcsolnak össze ezzel a géppel.

Az Ön biztonságát szolgálóan itt egy nem korlátozó ajánlás-gyűjtemény, illetve követelménylista következik, amelynek nagy része a foglalkoztatási kódokban is szerepel.

Végezetül arra kérjük, szíveskedjen informálni az Ön szállítóját bármilyen hibáról, amelyet ebben a használati utasításban találna.

TARTALOM

A - AZONOSITAS	1
B - LEÍRÁS.....	2
1 - VIDEÓKAMERA EGYSÉG LETAPOGATÁS NÉLKÜL.....	2
2 - VIDEOKAMERA EGYSÉG LETAPOGATÁS NÉLKÜL.....	3
C - BEKÖTÉSI RAJZ	4
D - KARBANTARTÁS.....	6
SZEMÉLYES MEGJEGYZÉSEK	8

INFORMÁCIÓK

KIJELZŐK ÉS NYOMÁSMÉRŐK

A feszültség, áram, sebesség, nyomás stb. mérőberendezéseit vagy kijelzőit (akár analóg, akár digitális) indikátoroknak kell tekinteni.

REVÍZIÓK

REVÍZIÓ C

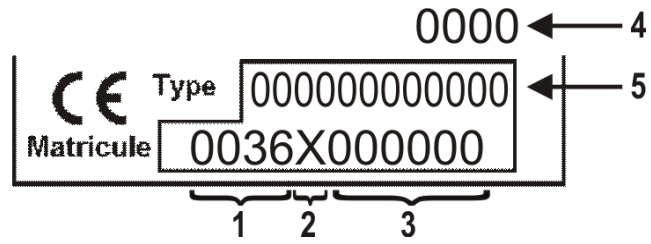
09/24

JELÖLÉS	OLDAL
Magyar nyelvű kiadás	

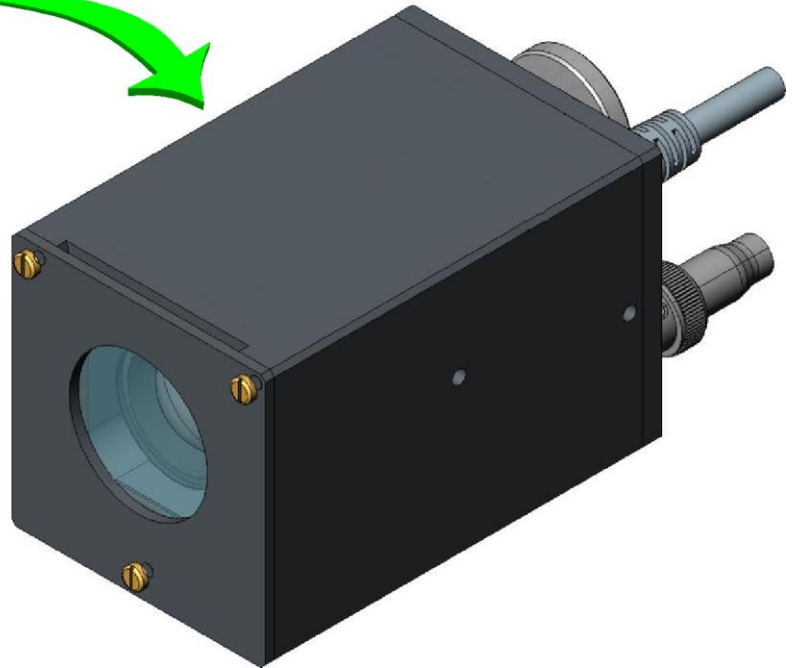
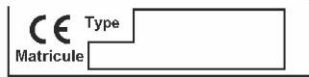
A - AZONOSÍTÁS

Kérjük, jegyezze fel gépének számát az alábbi keretben.

Ezt az információt valamennyi hozzánk intézett levelében szíveskedjék feltüntetni.



1	A gyártóüzem kódja	4	Gyártási év
2	A gyártási év kódja	5	A termék típusa
3	A termék gyári száma		



B - LEÍRÁS

Videóegység, amely lehetővé teszi a MERÍTETT ÍVES vagy MIG hegesztési kötések ellenőrzését, letapogatással vagy anélkül.

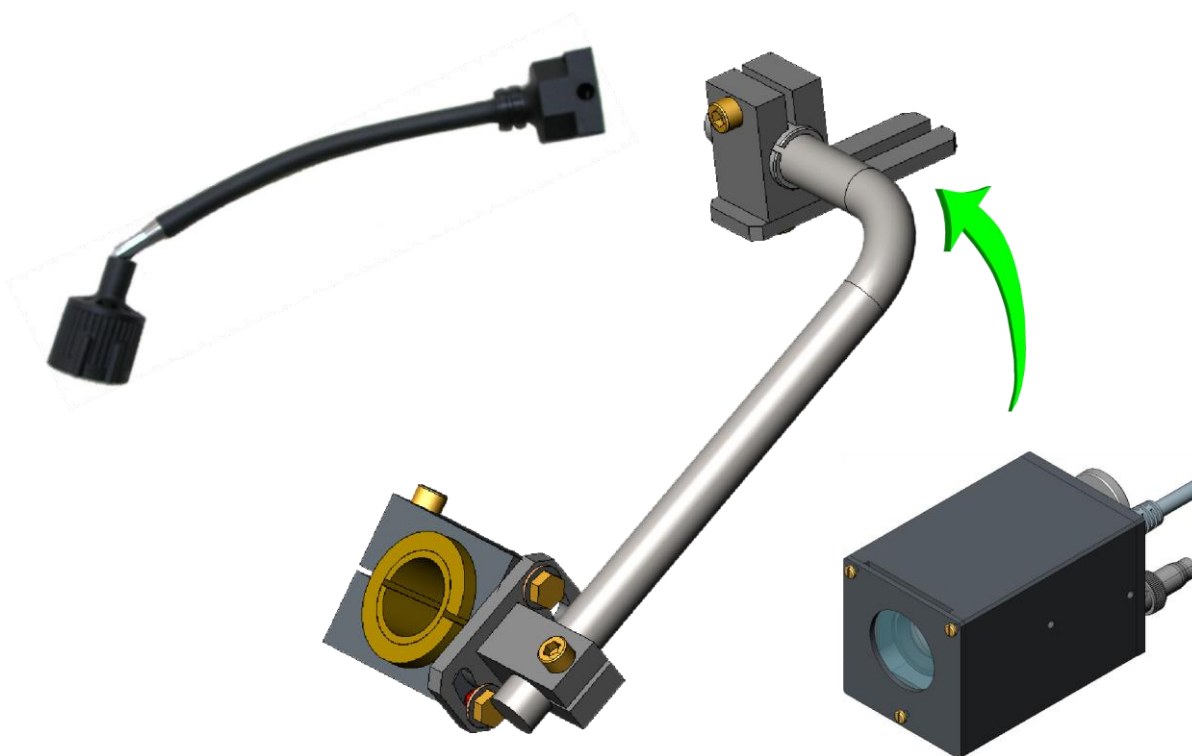
Az egységhez mellékelt spotlámpa biztosítja a filmezett zóna megvilágítását, amely nélkülözhetetlen például tartályok belsejében végzett hegesztések esetén.

1 - VIDEÓKAMERA EGYSÉG LETAPOGATÁS NÉLKÜL

A videóegység W000373810 a következőket foglalja magában:

- videokamera W000374419,
- kamera tartóelem P91096857,
- spotlámpa W000268015,
- Kábelköteg készlet W000375591, amely a következőket tartalmazza:
 - 1 videokamera kábelköteg (hossz = 25 méter)
 - 1 spotlámpa és kamera tápláló kábelköteg (hossz = 25 méter)
 - 1 kamera tápláló kábelköteg (hossz = 1,5 méter).

Az egységet egy monitorhoz W000315704 kell társítani.

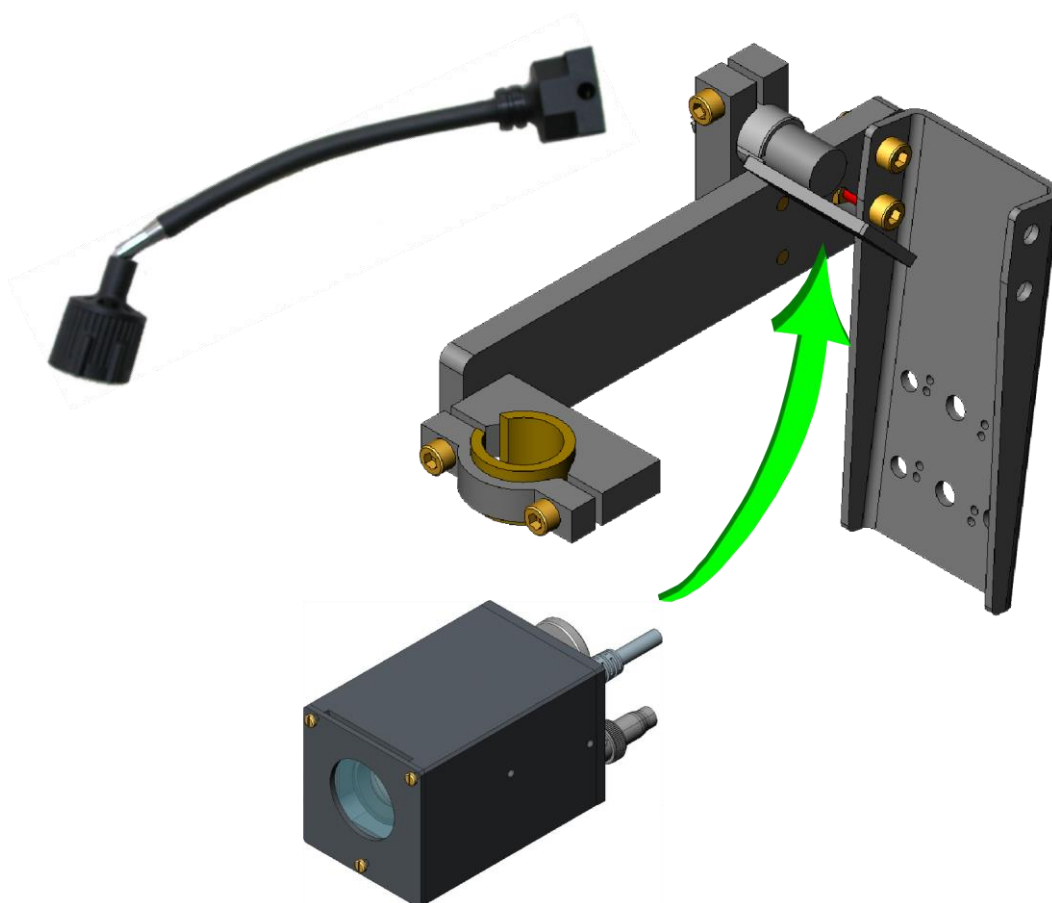


2 - VIDEOKAMERA EGYSÉG LETAPOGATÁS NÉLKÜL

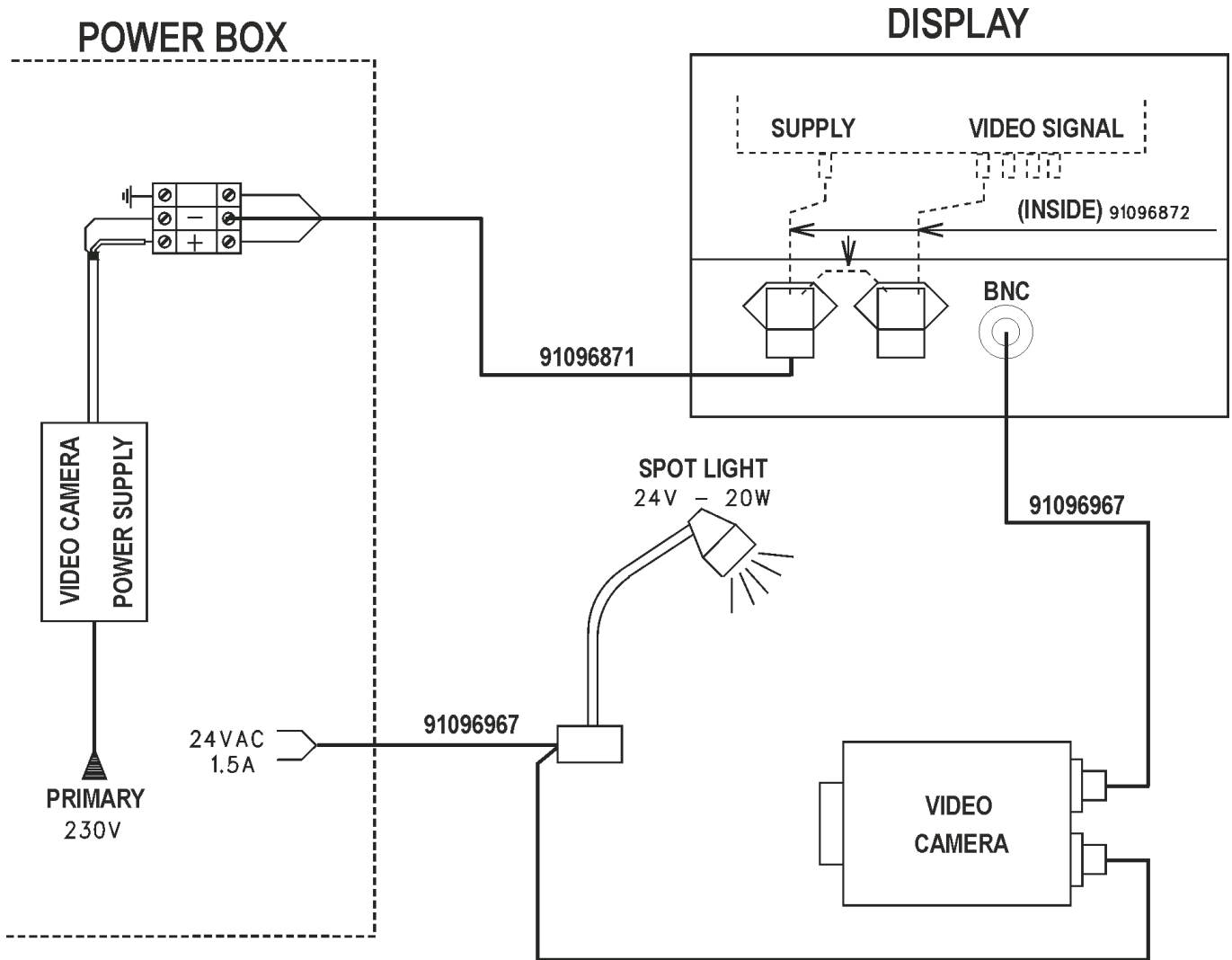
A videoegység W000374440 a következőket foglalja magában:

- videokamera W000374419,
- kamera tartóelem P91304176,
- spotlámpa W000268015,
- Kábelköteg készlet W000375591, amely a következőket tartalmazza:
 - 1 videokamera kábelköteg (hossz = 25 méter)
 - 1 spotlámpa és kamera tápláló kábelköteg (hossz = 25 méter)
 - 1 kamera tápláló kábelköteg (hossz = 1,5 méter).

Az egységet egy monitorhoz W000315704 kell társítani.

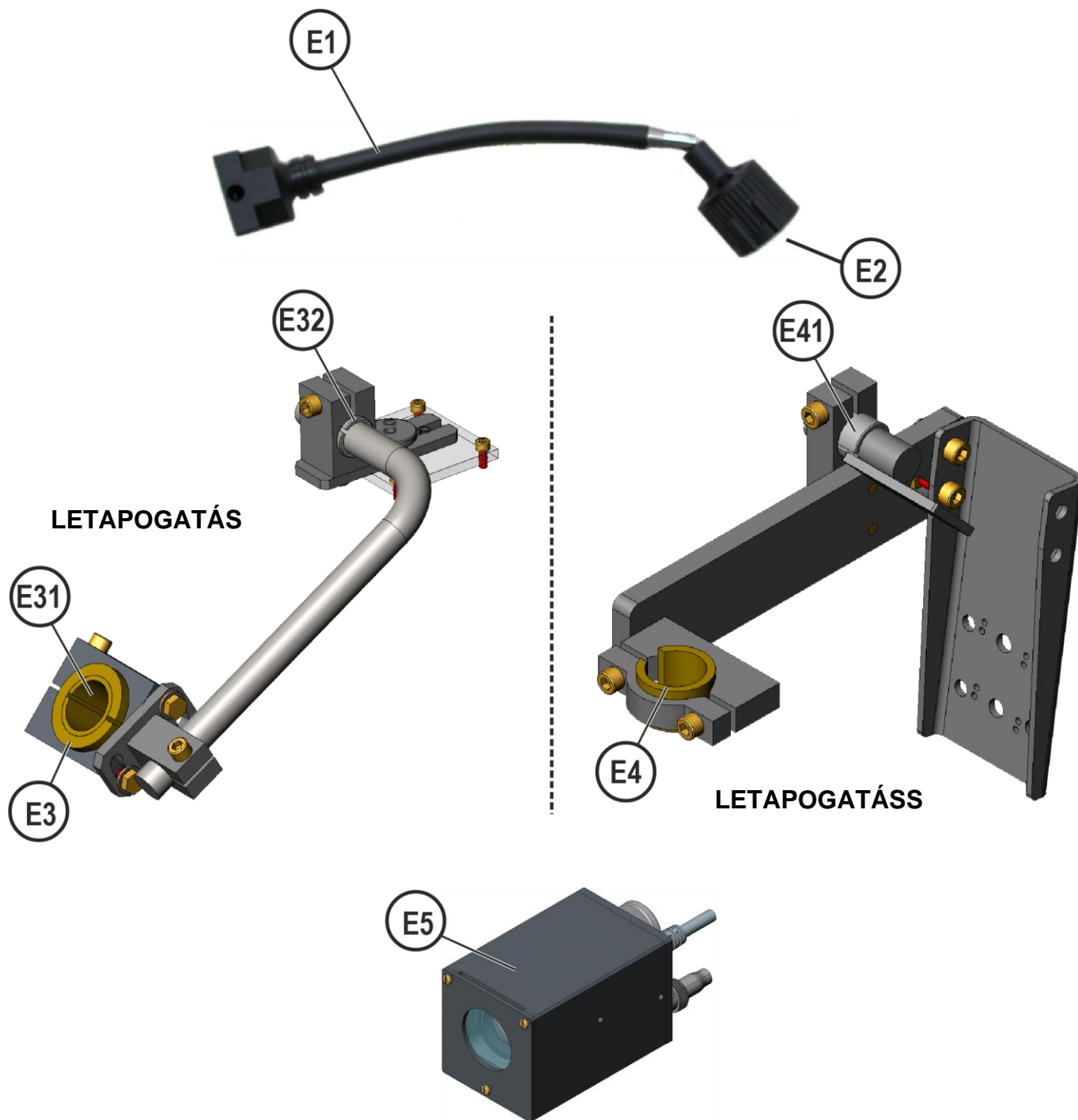


C - BEKÖTÉSI RAJZ



D - KARBANTARTÁS

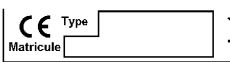
☞ A pótalkatrészek beszerzése során felmerülő hibák elkerülése érdekében javasoljuk, hogy küldje el nekünk a megfelelően kitöltött alkatrészlista oldal másolatát. A „C” oszlopban kérjük feltüntetni az igényelt darabszámot, a berendezés típusát és regisztrációs törzslapszámát.



✓	általában készleten tartott termékek.
✗	nincs készleten
	igény szerint rendelhető.

Ism	Ref. kód	Készlet	Kód	Megnevezés
E1	W000268015	✓		Spotlámpa
E2	W000141387	✗		2 lámpából álló készlet a 24V 20W-os spotlámpához
	W000373810	✓		Videokamera egység letapogatás nélkül
	W000374440	✗		Videokamera egység letapogatással
	W000375591			Kábelköteg készlet, amely a következőket tartalmazza: - videokamera kábelköteg (hossz = 25 m) - spotlámpa és kamera tápláló kábelköteg (hossz = 25 m) - kamera tápláló kábelköteg (hossz = 1,5 m).
E3	P91096691			Szigetelő gyűrű 30,2x42
E31	W000268011	✗		Szigetelő gyűrű 25,2x30x30
E32	P91200133			Szigetelő gyűrű 16x20x30
E4	W000315844	✗		Szigetelő gyűrű 25x32x30
E41	P91200133			Szigetelő gyűrű 16x20x30
E5	W000374419	✓		Videokamera, kizárólag
	W000374441	✓		Képernyővédő üveg

- Alkatrészrendeléshez kérjük, jelölje be a mennyiséget és írja be a gépe számát az alábbi rubrikába!

	TÍPUS:
	Törzsszám:

