

# RC7 ADVANCED

---

## NÁVOD NA POUŽÍVANIE



SLOVAK

---

**ĎAKUJEME!** Za to, že ste si vybrali KVALITU výrobkov Lincoln Electric.

- Skontrolujte, či nedošlo k poškodeniu balenia a zariadenia. Reklamácie týkajúce sa poškodenia materiálu pri preprave sa musia bezodkladne nahlásiť predajcovi.
- Kvôli jednoduchosti si do tabuľky nižšie poznačte identifikačné údaje svojho výrobku. Názov modelu, kód a výrobné číslo sa nachádzajú na štítku s menovitými údajmi zariadenia.

Názov modelu:

Kód a výrobné číslo:

Dátum a miesto zakúpenia:

## REGISTER V SLOVENČINE

Technické údaje .....	1
Elektromagnetická kompatibilita .....	2
Bezpečnosť .....	3
Úvod .....	5
Návod na inštaláciu a používanie .....	5
Smernica o zbere a recyklácii elektrického a elektronického odpadu (WEEE) .....	8
Náhradné diely .....	8
Miesta autorizovaných servisných stredísk .....	8
Príslušenstvo .....	9
Konfigurácia pripojenia .....	10

## Technické údaje

NÁZOV		REGISTER	
RC7 ADVANCED		K14203-1	
VSTUP			
Vstupné napätie $U_1$		Trieda elektromagnetickej kompatibility EMC	
40Vdc		A	
ROZMERY			
Hmotnosť	Výška	Šírka	Dĺžka
2,2 kg	250,7 mm	64 mm	244 mm
INÉ			
Trieda ochrany	Prevádzková teplota	Teplota skladovania	
IP23	od -10 °C do +40 °C	od -25 °C do 55 °C	

# Elektromagnetická kompatibilita

01/11

Toto zariadenie bolo skonštruované v súlade so všetkými príslušnými smernicami a normami. Napriek tomu môže spôsobovať elektromagnetické rušenie, ktoré môže ovplyvňovať iné systémy, ako sú napríklad telekomunikácie (telefón, rádio a televízia) či iné bezpečnostné systémy. Toto rušenie môže spôsobiť bezpečnostné problémy v dotknutých systémoch. Prečítajte si a pochopte túto časť na odstránenie alebo zamedzenie rozsahu elektromagnetického rušenia spôsobovaného týmto zariadením.



Toto zariadenie bolo skonštruované tak, aby pracovalo v priemyselnom prostredí. Ak má pracovať v domácom prostredí, je potrebné dodržiavať určité konkrétne opatrenia na zamedzenie možného elektromagnetického rušenia. Operátor musí nainštalovať a používať toto zariadenie podľa popisu v tomto návode. Ak sa zistí nejaké elektromagnetické rušenie, operátor musí zaviesť nápravné opatrenia na zamedzenie tohto rušenia, a to aj za asistencie spoločnosti Lincoln Electric, ak je to potrebné.

Pred inštaláciou zariadenia musí operátor skontrolovať pracovisko ohľadom akýchkoľvek zariadení, pri ktorých by mohlo dôjsť k poruche v dôsledku elektromagnetického rušenia. Vezmite do úvahy nasledovné.

- Vstupné a výstupné káble, riadiace káble a telefónne káble, ktoré sú na pracovisku alebo v jeho blízkosti a v blízkosti zariadenia.
- Rádiové a/alebo televízne vysielače a prijímače. Počítače a počítačom riadené zariadenia.
- Bezpečnostné a riadiace zariadenia pre priemyselné procesy. Zariadenia na kalibráciu a meranie.
- Osobné zdravotnícke zariadenia, ako sú kardiostimulátory a načúvacie pomôcky.
- Skontrolujte odolnosť zariadení voči elektromagnetickému pôsobeniu, ktoré sa používajú na pracovisku alebo v jeho blízkosti. Operátor musí mať istotu, že všetky zariadenia na pracovisku sú kompatibilné. Môže to vyžadovať dodatočné ochranné opatrenia.
- Rozmery pracoviska, ktoré je potrebné vziať do úvahy, budú závisieť od konštrukcie danej oblasti a iných aktivít, ktoré v nej prebiehajú.

Vezmite do úvahy nasledujúce pokyny na zamedzenie elektromagnetických emisií zo zariadenia.

- Pripojte zariadenie k vstupnému napájaniu podľa tohto návodu. Ak sa vyskytne rušenie, je možné, že bude potrebné prijať ďalšie opatrenia, ako je napríklad filtrácia vstupného napájania.
- Výstupné káble majú byť čo najkratšie a podľa možnosti umiestnené čo najbližšie pri sebe. Ak je to možné, pripojte obrobok k zemi, aby sa zamedzili elektromagnetické emisie. Operátor musí skontrolovať, či pripojenie obrobku k zemi nespôsobuje problémy alebo nebezpečné prevádzkové podmienky pre personál a zariadenie.
- Tienenie káblov na pracovisku môže zamedziť elektromagnetické emisie. Môže to byť potrebné pre špeciálne aplikácie.

## VÝSTRAHA

Klasifikácia elektromagnetickej kompatibility tohto výrobku je trieda A v súlade s normou elektromagnetickej kompatibility EN 60974-10, preto je výrobok určený na použitie len v priemyselnom prostredí.

## VÝSTRAHA

Zariadenie triedy A nie je určené na použitie v obytných priestoroch, kde sa elektrické napájanie dodáva prostredníctvom verejnej nízkonapäťovej sústavy. Môžu sa vyskytovať potenciálne ťažkosti pri zaistení elektromagnetickej kompatibility na týchto miestach v dôsledku rušenia prostredníctvom vedenia, ako aj vysokofrekvenčného rušenia.










## VÝSTRAHA

Toto zariadenie smie používať len kvalifikovaný personál. Zabezpečte, aby celú inštaláciu, obsluhu, údržbu a opravu vykonávala len kvalifikovaná osoba. Pred obsluhou tohto zariadenia si prečítajte a pochopte tento návod. Nedodržanie pokynov v tomto návode by mohlo spôsobiť vážne zranenie osôb, usmrtenie alebo poškodenie zariadenia. Prečítajte si a pochopte nasledujúce vysvetlenia výstražných symbolov. Spoločnosť Lincoln Electric nebude niesť zodpovednosť za škody spôsobené nesprávnou inštaláciou, nesprávnou starostlivosťou či nezvyčajnou prevádzkou.

	<p><b>VÝSTRAHA:</b> Tento symbol znamená, že sa musia dodržiavať pokyny, aby nedošlo k vážnemu zraneniu osôb, usmrteniu či poškodeniu zariadenia. Chráňte seba a ostatných pred možným vážnym zranením alebo usmrtením.</p>
	<p><b>PREČÍTAJTE SI A POCHOPTTE POKYNY:</b> Pred obsluhou tohto zariadenia si prečítajte a pochopte tento návod. Oblúčkové zváranie môže byť nebezpečné. Nedodržanie pokynov v tomto návode by mohlo spôsobiť vážne zranenie osôb, usmrtenie alebo poškodenie zariadenia.</p>
	<p><b>ZASIAHNUTIE ELEKTRICKÝM PRÚDOM MÔŽE VIESŤ K USMRTENIU:</b> Zváracie zariadenie vytvára vysoké napätia. Nedotýkajte sa elektródy, pracovnej svorky ani pripojených obrobkov, keď je toto zariadenie zapnuté. Izolujte sa od elektródy, pracovnej svorky a pripojených obrobkov.</p>
	<p><b>ELEKTRICKY NAPÁJANÉ ZARIADENIE:</b> Pred prácou na tomto zariadení vypnite vstupné napájanie pomocou odpojovacieho vypínača v poistkovej skrini. Uzemnite toto zariadenie v súlade s miestnymi predpismi týkajúcimi sa elektrických zariadení.</p>
	<p><b>ELEKTRICKY NAPÁJANÉ ZARIADENIE:</b> Pravidelne kontrolujte káble vstupu, elektródy a pracovnej svorky. Ak sa vyskytuje nejaké poškodenie izolácie, ihneď vymeňte kábel. Neumiestňujte držiak elektródy priamo na zvárací stôl ani iný povrch v kontakte s pracovnou svorkou, aby nedošlo k riziku náhodného vznietenia oblúka.</p>
	<p><b>ELEKTROMAGNETICKÉ POLE MÔŽE BYŤ NEBEZPEČNÉ:</b> Elektrický prúd tečúci cez akýkoľvek vodič vytvára elektromagnetické pole (EMF). Elektrické a magnetické polia môžu rušiť činnosť niektorých kardiostimulátorov a zvärači, ktorí majú kardiostimulátor, sa pred obsluhou tohto zariadenia musia poradiť so svojim lekárom.</p>
	<p><b>ZHODA S CE:</b> Toto zariadenie je v zhode so smernicami Európskeho spoločenstva.</p>
	<p><b>UMELÉ OPTICKÉ ŽIARENIE:</b> Podľa požiadaviek smernice 2006/25/ES a normy EN 12198 je toto zariadenie kategórie 2. Vyžaduje sa povinné používanie osobného ochranného prostriedku (OOP), ktorý má filter so stupňom ochrany až do maximálnej hodnoty 15 tak, ako to vyžaduje norma EN169.</p>
	<p><b>VÝPARY A PLYNY MÔŽU BYŤ NEBEZPEČNÉ:</b> Zváranie môže vytvárať výpary a plyny nebezpečné pre zdravie. Vyhýbajte sa vdychovaniu týchto výparov a plynov. Aby sa vyšlo týmto nebezpečenstvám, operátor musí používať dostatočné vetranie alebo odvádzanie výparov a plynov tak, aby sa nevyskytovali v oblasti dýchania.</p>
	<p><b>LÚČE OBLÚKA MÔŽU SPÔSOBIŤ POPÁLENINY:</b> Použite štít s vhodným filtrom a krycími doskami na ochranu zraku pred iskrami a lúčmi oblúka pri zváraní alebo sledovaní. Na ochranu kože používajte vhodný odev vyrobený z trvanlivého žiaruvzdorného materiálu. Chráňte ostatný blízky personál vhodnou, nehorľavou zábranou a upozornite ich, aby nehľadeli na oblúk ani sa nevystavovali jeho pôsobeniu.</p>

	<p><b>ISKRY ZO ZVÁRANIA MÔŽU SPÔSOBIŤ VZNIK POŽIARU ALEBO VÝBUCH:</b> Odstráňte riziká vzniku požiaru z oblasti zvárania a majte k dispozícii ľahko dostupný hasiaci prístroj. Iskry zo zvárania a horúce materiály z procesu zvárania môže ľahko prejsť cez malé praskliny a otvory do priľahlých oblastí. Nezwárajte na žiadnych nádržiac, sudoch, nádobách ani materiáloch, pokiaľ sa nevykonajú vhodné opatrenia na zaistenie toho, že nebudú prítomné žiadne horľavé ani jedovaté výpary. Nikdy nepoužívajte toto zariadenie, keď sú prítomné horľavé plyny, výpary či horľavé kvapaliny.</p>
	<p><b>ZVÁRANÉ MATERIÁLY MÔŽU SPÔSOBIŤ POPÁLENINY:</b> Zváranie vytvára veľké množstvo tepla. Horúce povrchy a materiály na pracovisku môžu spôsobiť vážne popáleniny. Keď sa dotýkate materiálov alebo ich premiestňujete na pracovisku, používajte rukavice a kliešte.</p>
	<p><b>PLYNOVÁ FLAŠA MÔŽE VYBUCHNÚŤ, AK SA POŠKODÍ:</b> Používajte len certifikované fľaše so stlačeným plynom, ktoré obsahujú správny plyn v ochrannej atmosfére pre používaný proces, a správne fungujúce regulátory určené pre používaný plyn a používaný tlak. Plynové fľaše vždy uchovávajte vo vzpriamenej polohe bezpečne zreťazené k pevnej podpere. Nepremiestňujte ani neprepravujte plynové fľaše s odstráneným ochranným uzáverom. Dbajte na to, aby nedošlo ku kontaktu elektródy, držiaka elektródy, pracovnej svorky ani inej elektricky živej časti s plynovou fľašou. Plynové fľaše musia byť umiestnené mimo oblastí, kde by mohli byť vystavené fyzickému poškodeniu či procesu zvárania vrátane iskier a tepelných zdrojov.</p>
	<p><b>POHYBLIVÉ ČASTI SÚ NEBEZPEČNÉ:</b> V tomto zariadení sa nachádzajú pohyblivé časti, ktoré môžu spôsobiť vážne zranenie. Nepribližujte sa rukami, telom a oblečením k týmto častiam počas spúšťania, obsluhy a servisu zariadenia.</p>
	<p><b>BEZPEČNOSTNÁ ZNAČKA:</b> Toto zariadenie je vhodné na prívod napájania pre zvaracie úkony vykonávané v prostredí so zvýšeným rizikom zasiahnutia elektrickým prúdom.</p>

Výrobca si vyhradzuje právo vykonávať zmeny a/alebo vylepšenia v konštrukcii bez súčasnej aktualizácie návodu na používanie.

# Úvod

**RC7 Advanced** je zariadenie na diaľkové ovládanie zdroja napájania, ku ktorému je pripojené. Bolo navrhnuté s ohľadom na prísne požiadavky na zabezpečenie pohodlnej prevádzky v rôznych podmienkach prostredia (pozri podkapitolu Doprava, prenášanie a pracovná poloha).

Panel zariadenia **RC7 Advanced** môže byť pripojený k podávaču drôtu aj priamo k zdroju napájania. Úplný zoznam konfigurácií je uvedený v kapitole Konfigurácia pripojenia.

## Návod na inštaláciu a používanie

Pred inštaláciou alebo obsluhou zariadenia si prečítajte celú túto časť.

### Podmienky počas používania

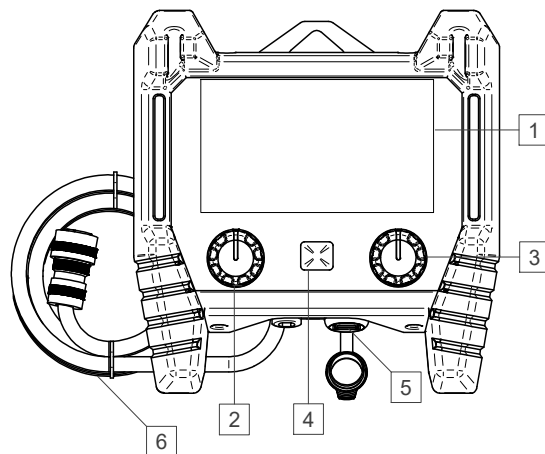
Toto zariadenie je možné používať v drsných prostrediach. Je však dôležité používať nasledujúce jednoduché preventívne opatrenia, ktoré zabezpečia jeho dlhú životnosť a spoľahlivú prevádzku:

- Neumiestňujte ani nepoužívajte toto zariadenie na povrchu so sklonom vyšším ako 15° voči vodorovnej polohe.
- Nepoužívajte toto zariadenie na tavenie rúr.
- Toto zariadenie sa musí umiestniť tam, kde je voľná cirkulácia čistého vzduchu bez obmedzení pre pohyb vzduchu. Nezakrývajte zariadenie s papierom, textilom ani handrami, keď je zapnuté.
- Nečistoty a prach, ktoré sa môžu dostať do stroja, sa nesmú dostať do jeho blízkosti.
- Toto zariadenie má triedu ochrany IP23. Uchovávajte ho v suchu, keď je to možné, a neumiestňujte ho na vlhkú zem ani do mlák.
- Zariadenie umiestnite mimo strojového zariadenia ovládaného rádiom. Bežná prevádzka môže nepriaznivo vplyvať na prevádzku blízkeho strojového zariadenia ovládaného rádiom, čo môže viesť k zraneniu alebo poškodeniu zariadenia. Prečítajte si časť o elektromagnetickej kompatibilite v tomto návode.
- Zariadenie nepoužívajte v prostrediach s okolitou teplotou vyššou ako 40 °C.

### Pripojenie vstupného napájania

Ovládací panel zariadenia RC7 Advanced je napájaný napätím 40 V DC a jeho prípustná hodnota je uvedená v kapitole „Technické údaje“.

### Ovládacie prvky a prevádzkové funkcie



Obrázok 1

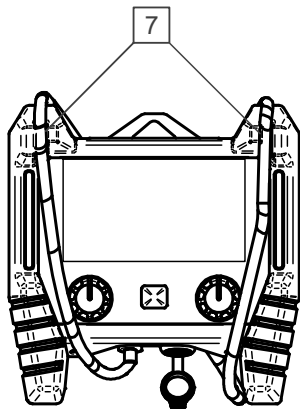
1. **Používateľské rozhranie U7:** Pozrite si používateľskú príručku „Používateľské rozhranie Advanced“ IM3170.
2. **Ľavý ovládací prvok s aktívnym tlačidlom:** Slúži na nastavenie hodnoty v ľavom dolnom rohu displeja. Zrušenie voľby. Návrat do predchádzajúcej ponuky.
3. **Pravý ovládací prvok s aktívnym tlačidlom:** Slúži na nastavenie hodnoty v pravom dolnom rohu displeja. Potvrdenie zmien.
4. **Tlačidlo:** Umožňuje návrat do hlavnej ponuky.
5. **USB port:** Slúži na pripojenie USB pamäte a aktualizácie softvéru.
6. **Kábel ovládania (5 m):** 12-kolíkové pripojenie na pripojenie k zväraciemu zdroju.

Po pripojení diaľkového ovládania podľa zvolenej schémy pripojenia (pozri kapitolu Konfigurácia pripojenia) je zariadenie RC7 Advanced pripravené na prevádzku.

Podrobnú obsluhu diaľkového ovládania RC7 Advanced nájdete v používateľskej príručke k zariadeniu Advanced (U7) IM3170.

## Doprava, prenášanie a pracovná poloha

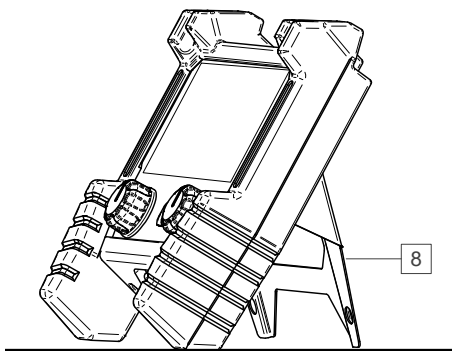
Zariadenie RC7 Advanced je prispôbené na ručnú dopravu, navyše má prvky [7] na zabezpečenie napájacieho kábla počas prepravy.



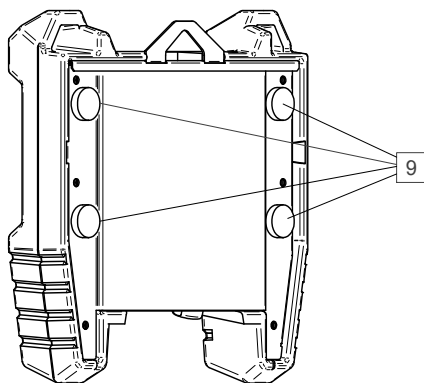
Obrázok 2

Zariadenie RC7 Advanced bolo navrhnuté tak, aby poskytovalo obsluhu možnosť pracovať v rôznych konfiguráciách:

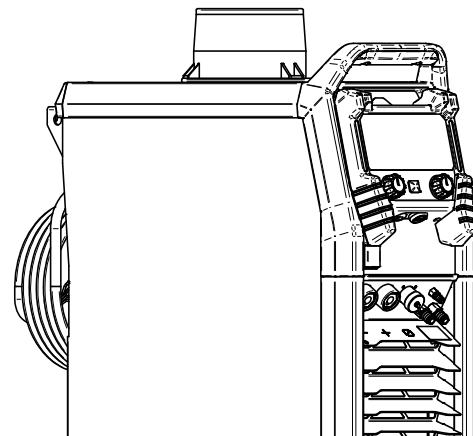
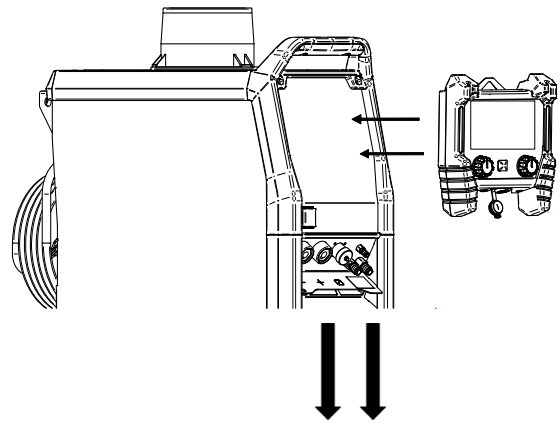
- Konzola [8], ktorá sa používa na podopretie zariadenia na rovnom povrchu, napr. na zväzacom stole (obrázok 3).
- Gumové nožičky s magnetom [9], ktoré sa používajú na pripevnenie zariadenia ku kovovým prvkom, napr. k prednému panelu napájacieho zdroja (obrázky 4 a 5).
- Konzola [10], ktorá sa používa na zavesenie zariadenia na diaľkové ovládanie (obrázok 6).



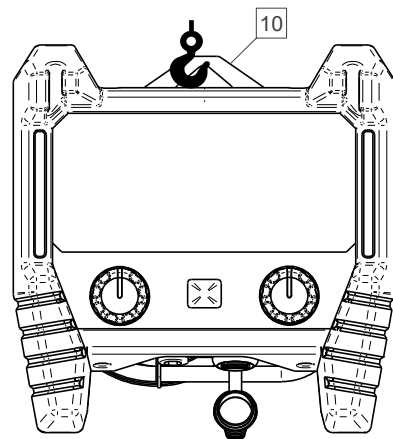
Obrázok 3



Obrázok 4



Obrázok 5



Obrázok 6



### ! VÝSTRAHA

Padajúce zariadenie môže spôsobiť zranenie a poškodenie jednotky.



## Údržba

### **VÝSTRAHA**

Čo sa týka akýchkoľvek úkonov spojených s opravou, úprav či údržby, odporúča sa kontaktovať najbližšie technické servisné stredisko spoločnosti Lincoln Electric. Opravy a úpravy vykonané neautorizovaným servisom alebo personálom spôsobia ukončenie platnosti záruky od výrobcu.

Akékoľvek zjavné poškodenie treba okamžite nahlásiť a opraviť.

#### **Pravidelná údržba (každý deň)**

- Skontrolujte stav a izoláciu napájacieho kábla. Ak sa vyskytuje nejaké poškodenie izolácie, ihneď vymeňte kábel.

#### **Pravidelná údržba (každých 200 prevádzkových hodín, ale minimálne raz ročne)**

Vykonajte pravidelnú údržbu a navyše okrem toho:

- Zariadenie udržiavajte v čistote. Pomocou suchého (a nízkotlakového) prúdu vzduchu odstráňte prach z vonkajšieho krytu a zo skrine vnútri.

Interval údržby sa môže meniť podľa pracovného prostredia, v ktorom sa zariadenie nachádza.

### **VÝSTRAHA**

Nedotýkajte sa elektrických častí pod napätím.

### **VÝSTRAHA**

Pred odstránením krytu treba zariadenie vypnúť a treba odpojiť napájací kábel.

### **VÝSTRAHA**

Pred každou údržbou a každým servisom sa musí odpojiť sieťové napájanie od zariadenia. Po každej oprave vykonajte náležité skúšky na zaistenie bezpečnosti.

## Zásady pomoci zákazníkom

Hlavnou náplňou podnikania spoločnosti Lincoln Electric Company je výroba a predaj vysokokvalitných zväracích zariadení, spotrebných dielov a rezných zariadení. Našou úlohou je plniť potreby našich zákazníkov a prekračovať ich očakávania. V prípade potreby môžu kupujúci požiadať spoločnosť Lincoln Electric o radu alebo informácie týkajúce sa používania jej výrobkov. Odpovedáme našim zákazníkom na základe našich najlepších informácií, s ktorými v danom čase disponujeme. Spoločnosť Lincoln Electric nie je v pozícii, aby zaručovala poskytovanie takéhoto poradenstva, pričom nepreberá žiadnu zodpovednosť za takéto informácie či rady. Výslovne sa zriekame akejkoľvek záruky akéhokoľvek druhu vrátane akejkoľvek záruky vhodnosti pre akýkoľvek konkrétny účel zákazníka ohľadom takýchto informácií alebo rád. Z praktického hľadiska nemôžeme tiež preberať žiadnu zodpovednosť za aktualizáciu či opravu akýchkoľvek takýchto informácií či rád po ich poskytnutí, pričom poskytnutie informácií či rád nevytvára, nerozširuje ani nemení žiadnu záruku ohľadom predaja našich výrobkov. Lincoln Electric je vnímavý výrobca, ale voľba a používanie konkrétnych výrobkov predávaných spoločnosťou Lincoln Electric je výlučne v pôsobnosti a zodpovednosťou zákazníka. Mnohé premenné mimo kontroly spoločnosti Lincoln Electric ovplyvňujú výsledky získané pri aplikácii týchto typov požiadaviek na spôsoby výroby a servis.

Tieto informácie podliehajú zmenám – pričom sú presné podľa najlepších našich znalostí v čase tlače. Akékoľvek aktualizované informácie nájdete na [www.lincolnelectric.com](http://www.lincolnelectric.com).

# Smernica o zbere a recyklácii elektrického a elektronického odpadu (WEEE)

07/06



Elektrické zariadenia nelikvidujte spoločne s bežným komunálnym odpadom!  
V súlade s dodržaním Európskej smernice o zbere a recyklácii elektrického a elektronického odpadu (WEEE) 2012/19/ES a jej zavedením do celoštátnej legislatívy sa musia elektrické zariadenia, ktoré dosiahli koniec svojej životnosti, zberať osobitne a odovzdávať do stredísk vykonávajúcich recykláciu spôsobom šetrným k životnému prostrediu. Ako vlastníci tohto zariadenia by ste mali získať informácie o schválených systémoch zberu od nášho miestneho zástupcu.  
Uplatnením tejto európskej smernice budete chrániť životné prostredie a ľudské zdravie!

## Náhradné diely

12/05

### Pokyny na čítanie zoznamu dielov

- Nepoužívajte tento zoznam dielov pre zariadenie, ak nie je uvedené jeho kódové číslo. V prípade, že nie je nejaké kódové číslo uvedené, kontaktujte servisné oddelenie spoločnosti Lincoln Electric.
- Na určenie toho, kde sa príslušný diel pre váš stroj s konkrétnym kódom nachádza, použite obrázok na strane so zostavou a nižšie uvedenú tabuľku.
- Používajte len diely s označením „X“ v stĺpci pod číslom záhlavia uvedeným na strane so zostavou (# uvádza zmenu v tomto výtlačku).

Najprv si prečítajte vyššie uvedené pokyny na čítanie zoznamu dielov, potom vychádzajte z príručky náhradných dielov „Spare Part“ dodanej so zariadením, ktorá obsahuje odkazy na čísla dielov s obrázkovým popisom.

## Miesta autorizovaných servisných stredísk

09/16

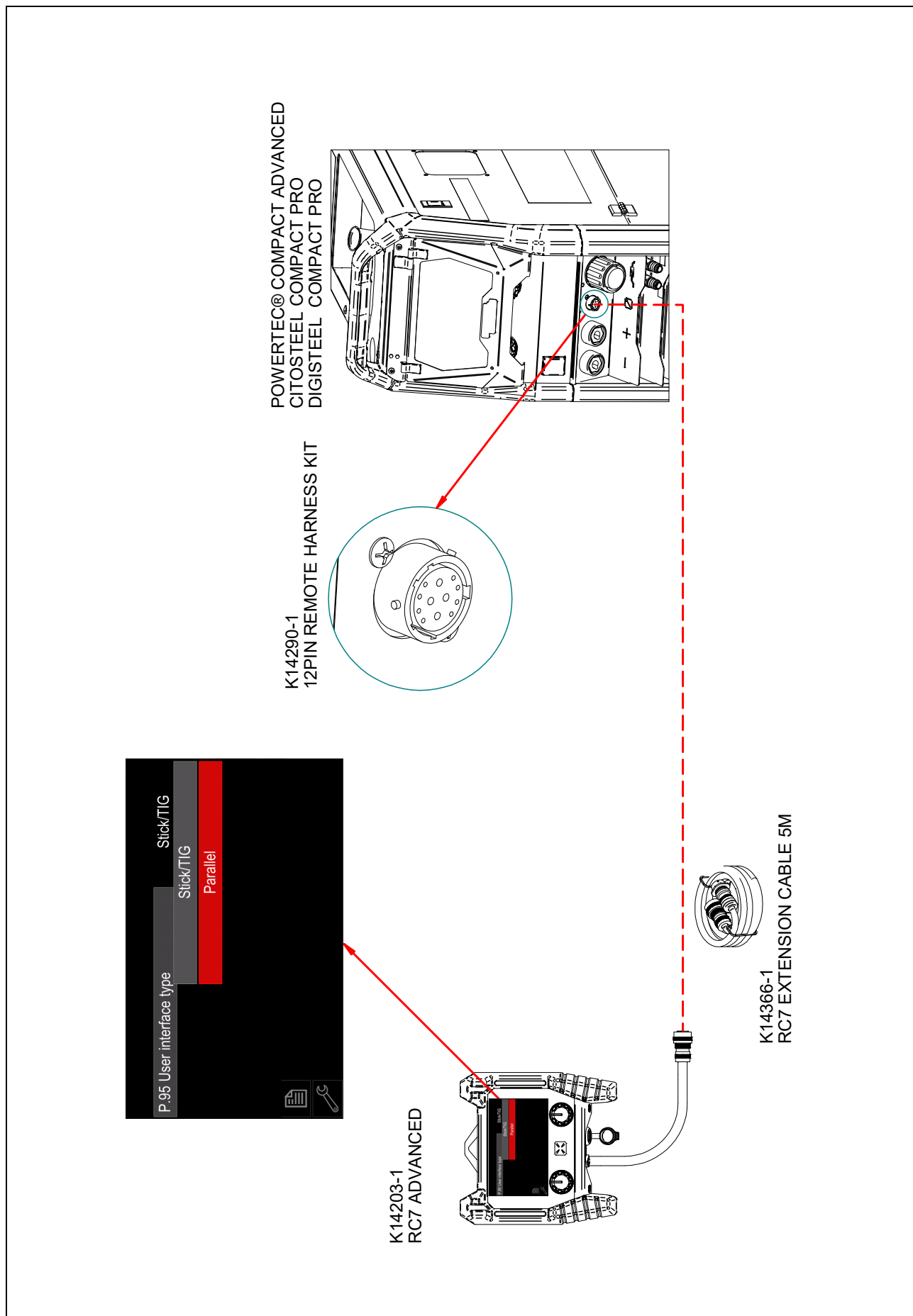
- V prípade reklamácie nejakej chyby v rámci záručnej doby od spoločnosti Lincoln musí zákazník kontaktovať autorizované servisné stredisko (LASF) spoločnosti Lincoln.
- Požiadajte o pomoc svojho miestneho obchodného zástupcu pri vyhľadaní najbližšieho autorizovaného servisného strediska.

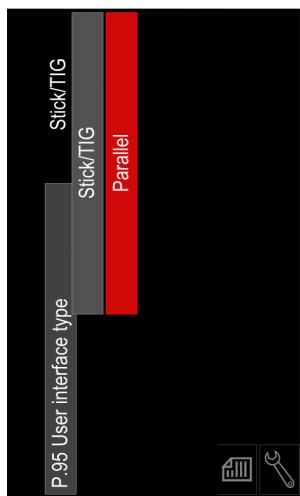
## Príslušenstvo

---

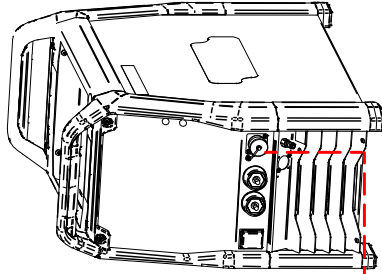
MOŽNOSTI A PRÍSLUŠENSTVO	
K14366-1	PREDLŽOVACÍ KÁBEL RC7 – 5 M
K14290-1	SÚPRAVA S 12-KOLÍKOVÝM KÁBLOVÝM ZVÄZKOM PRE DIAĽKOVÉ OVLÁDANIE (POWERTEC®, DIGISTEEL, CITOSTEEL)
K14348-1	SÚPRAVA S 12-KOLÍKOVÝM KÁBLOVÝM ZVÄZKOM PRE DIAĽKOVÉ OVLÁDANIE (SPEEDTEC®)
K14132-1	ADAPTÉR
K14131-1	ARCLINK –T FLEX

# Konfigurácia pripojenia



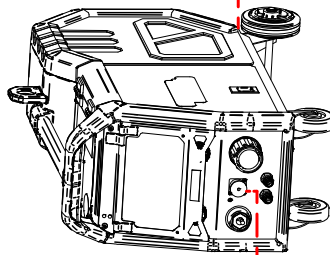


SPEEDTEC® SERIES

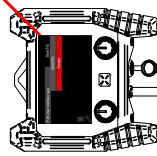


K14198-PG  
K14199-PGW

LF 56D / WF 56D

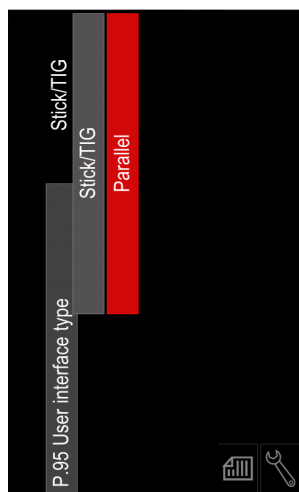


K14203-1  
RC7 ADVANCED

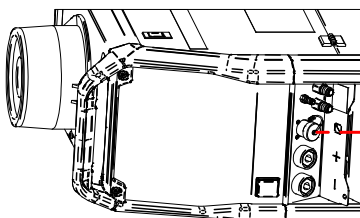


K14366-1  
RC7 EXTENSION CABLE 5M

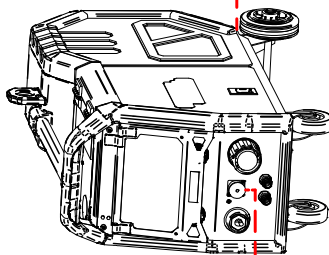




POWERTEC® IS  
CITOSTEEL S SERIES  
DIGISTEEL S SERIES

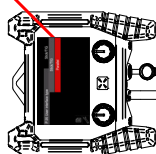


LF 56D/ WF 56D

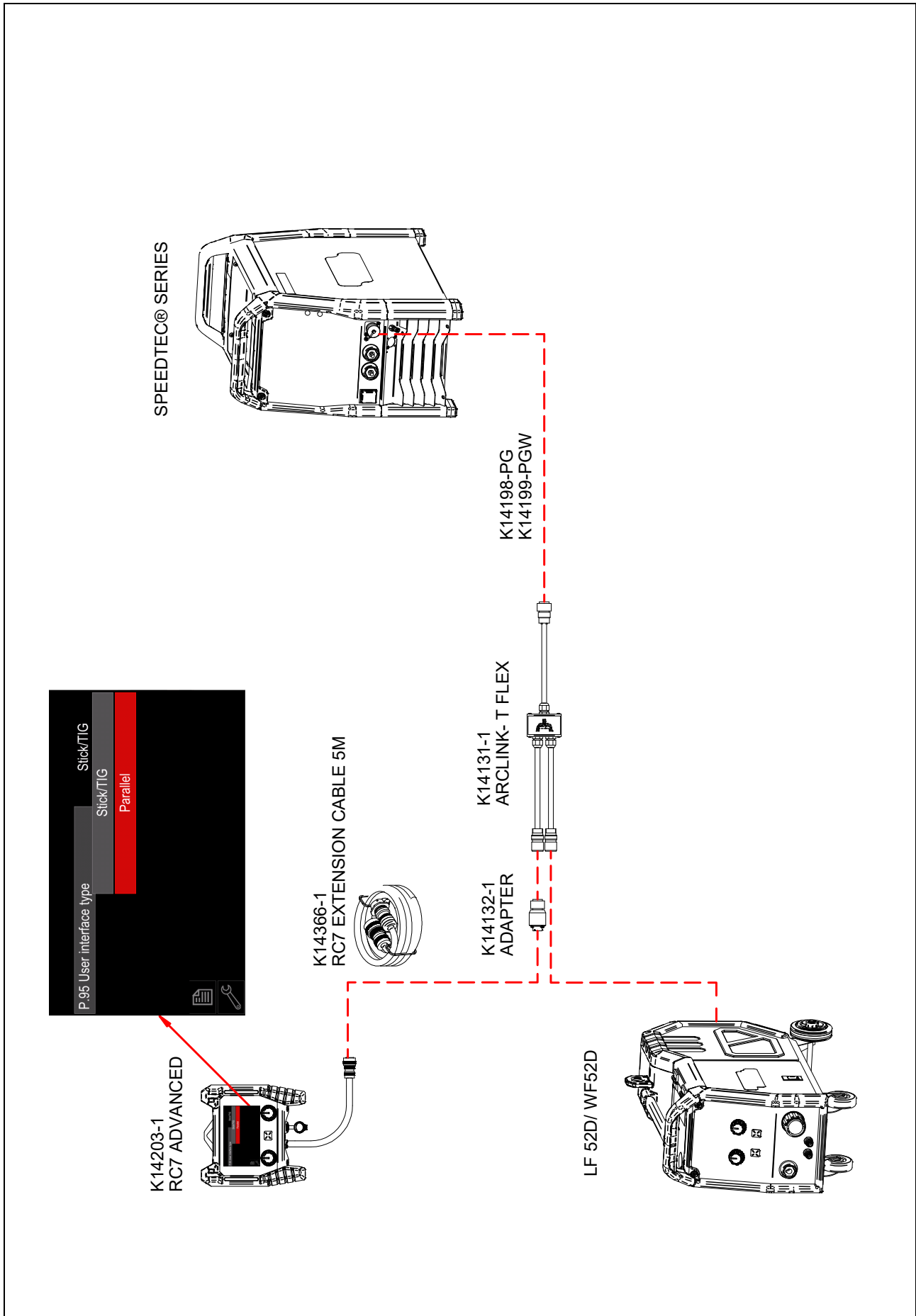


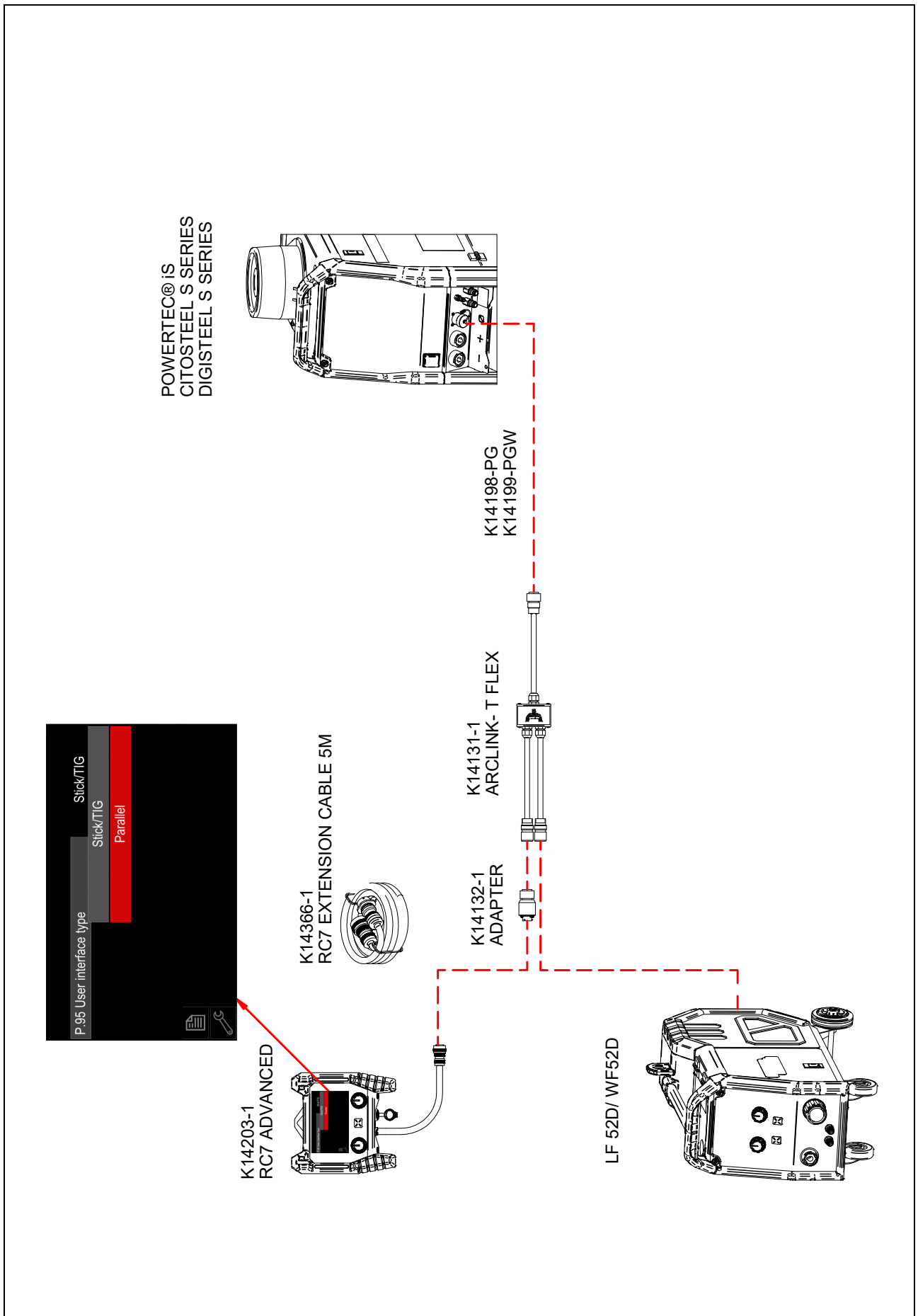
K14198-PG  
K14199-PGW

K14203-1  
RC7 ADVANCED

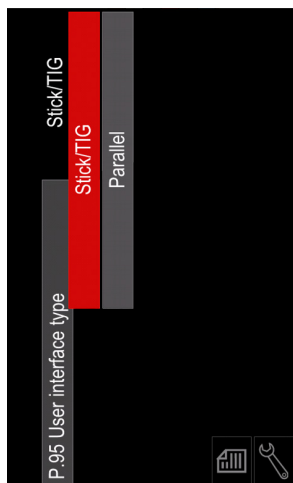


K14366-1  
RC7 EXTENSION CABLE 5M

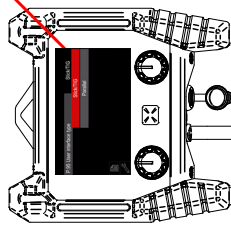




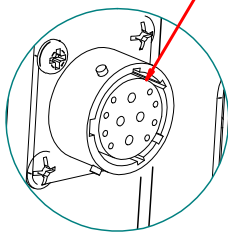




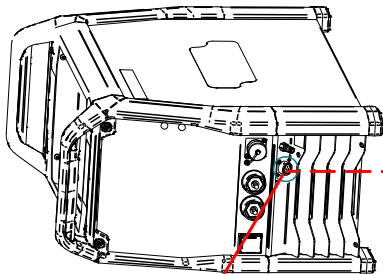
K14203-1  
RC7 ADVANCED



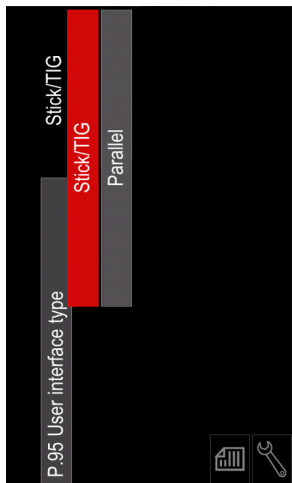
K14348-1  
12PIN REMOTE HARNESS KIT



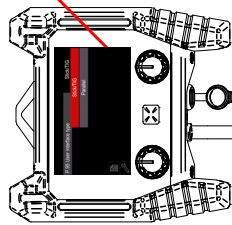
SPEEDTEC® SERIES



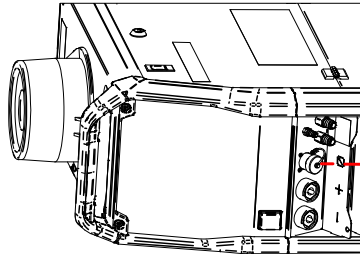
K14366-1  
RC7 EXTENSION CABLE 5M



K14203-1  
RC7 ADVANCED



POWERTEC® iS  
CITOSTEEL S SERIES  
DIGISTEEL S SERIES



K14132-1  
ADAPTER



K14366-1  
RC7 EXTENSION CABLE 5M