

ŚRODKI OSTROŻNOŚCI I SERWIS APARATU ODDECHOWEGO PAPR KLASY III DLA KLIENTÓW I AUTORYZOWANYCH SERWISÓW FIRMY LINCOLN ELECTRIC

EuropurePLUS™ 5500 LS - W403676

ZEPHYR 4500 LS - W000403674

FLIP'AIR 4500 LS - W000403675



1. Wprowadzenie

Aparaty PAPR muszą być właściwie serwisowane, zgodnie z instrukcjami producenta, normami branżowymi i procedurami wewnętrznymi.

Aparaty PAPR muszą być sprawdzane przed każdym użyciem oraz czyszczone i sprawdzane po każdym użyciu.

Aparaty PAPR Lincoln Electric wymagają pełnej inspekcji i serwisu co 12 miesięcy.

Niniejszy dokument zawiera wytyczne dotyczące przeprowadzania codziennej i corocznej inspekcji oraz serwisu aparatu PAPR Lincoln Electric.

UWAGA: klienci/użytkownicy powinni prowadzić rejestr wymiany filtrów i czynności serwisowych aparatów PAPR.

2. Informacje ogólne

1. Należy wymienić uszkodzone lub zanieczyszczone filtry powietrza. Filtry nie mogą być myte w wodzie ani czyszczone sprężonym powietrzem. Nie zakładaj ponownie brudnego filtra powietrza.
2. Do czyszczenia maski nie należy stosować rozpuszczalników ani ściernych środków czyszczących. Uważaj, aby woda i inne płyny nie dostały się do zespołu dmuchawy.
3. Zalecane czyszczenie po każdym użyciu:
 - a. Wyczyść zewnętrzną powierzchnię przewodu nawiewowego, pasków naramiennych, pasa biodrowego i obudowy baterii czystą, miękką szmatką, zwilżoną ciepłą wodą z dodatkiem łagodnego detergentu
 - b. W razie potrzeby przetrzyj w podobny sposób czystą szmatką, zwilżoną ciepłą wodą
 - c. Pozostaw do wyschnięcia przed ponownym zamontowaniem

3. Uwagi dotyczące czyszczenia

CZYSZCZENIE PRZYŁBICY I NAGŁOWIA

1. Użyj ciepłej wody o temperaturze około 40°C, zawierającej łagodny detergent o neutralnym pH (6-8).
2. Przetrzyj miękką ściereczką do sucha
3. NIE należy stosować detergentów zawierających podchloryn, jod, alkohol o wysokim stężeniu, lanolinę i inne oleje, rozpuszczalniki organiczne lub chlorowane oraz ścierny środki czyszczące
4. Przed ponownym zamontowaniem lub zapakowaniem należy przetrzeć powierzchnie czystą i miękką szmatką, lekko zwilżoną czystą, ciepłą wodą, a następnie dokładnie wysuszyć

UWAGA:

- a. Upewnij się, że wszystkie elementy zostały wysuszone przed ponownym zamontowaniem lub zapakowaniem
- b. Przyłbica po czyszczeniu powinna zostać dokładnie sprawdzona, zgodnie z instrukcją obsługi

Czyszczenie zespołu dmuchawy i obudowy filtra

Aby wyczyścić zespół dmuchawy PAPR i pokrywę filtra wykonaj następujące czynności:

1. Ostrożnie zdemontuj pokrywę filtra, wyjmij filtr główny i filtr wstępny
2. Ostrożnie przetrzyj zewnętrzną część zespołu dmuchawy PAPR łagodnym roztworem czyszczącym.
3. Następnie przetrzyj wewnętrzną część pokrywy filtra i dmuchawy, uważając, aby płyn czyszczący nie dostał się do silnika dmuchawy
4. Dokładnie wytrzyj zewnętrzną ramkę wkładu filtra i oddzielnie wytrzyj osłonę przeciwiskrową (jeśli jest w twoim modelu). Sprawdź stan filtra głównego i wstępnego oraz osłony przeciwiskrowej (jeśli jest w danym modelu), w razie potrzeby wymień je na nowe
5. NIE WOLNO dopuścić, aby płyn dostał się do silnika dmuchawy PAPR lub do filtrów: głównego i wstępnego
6. NIE NALEŻY próbować czyścić niezdemontowany filtr główny i filtr wstępny (wewnątrz zespołu dmuchawy PAPR)
7. NIE spryskiwać silnika dmuchawy PAPR i filtra, ponieważ może to spowodować uszkodzenie wymienionych elementów
8. Przepłukaj zespół dmuchawy PAPR i obudowę filtra, przecierając czystą miękką szmatką zwilżoną czystą ciepłą wodą, w podobny sposób jak powyżej

UWAGA:

- a. Upewnij się, że wszystkie elementy zostały wysuszone przed ponownym zamontowaniem lub zapakowaniem
- b. Ponownie zamontuj wyczyszczone podzespoły zgodnie z instrukcją obsługi

4. Coroczna inspekcja i serwis

Coroczna inspekcja i serwis może być przeprowadzony przez polecany przez firmę Lincoln Electric, Autoryzowany Serwis. Aby uzyskać informacje na ten temat skontaktuj się z działem serwisowym firmy Lincoln Electric lub znajdź najbliższy Autoryzowany Serwis pod następującym linkiem:

<https://mylincoln.lincolnelectric.com/northamerica/s/store-locator?app=commeditor&language=pl>

Podczas corocznej inspekcji i serwisu należy wykonać następujące czynności:

1. Czyszczenie przyłbicy i nagłowia
2. Czyszczenie zespołu dmuchawy i obudowy filtra
 - a. Trzymając w pozycji pionowej, przetrzyj przewód nawiewowy. Ewentualnie możesz zanurzyć go w roztworze czyszczącym.
3. Dogłębna i staranna inspekcja zespołu dmuchawy, przewodu nawiewowego, uprząży i skorupy przyłbicy obejmuje:
 - a. Fizyczne zniekształcenia kształtu, pęknięcia, rozdarcia, wysoki stopień zużycia lub otwory po odpryskach w każdym elemencie aparatu PAPR (również w filtrze samościanującym)
 - b. Porysowane szybki ochronne
 - c. Uszkodzone zaczepty mocujące, gwinty lub brak uszczelek
 - d. Nadmierne zużycie połączeń
 - e. Test przepływu powietrza (postępuj zgodnie ze wskazówkami zawartymi w instrukcji obsługi PAPR)

Wszelkie uszkodzone elementy, odkryte podczas tej dogłębnej inspekcji, należy wymienić.

Podczas corocznej inspekcji następujące części zostaną wymienione przez Autoryzowany Serwis firmy Lincoln Electric:

EuropurePLUS™ 5500 LS

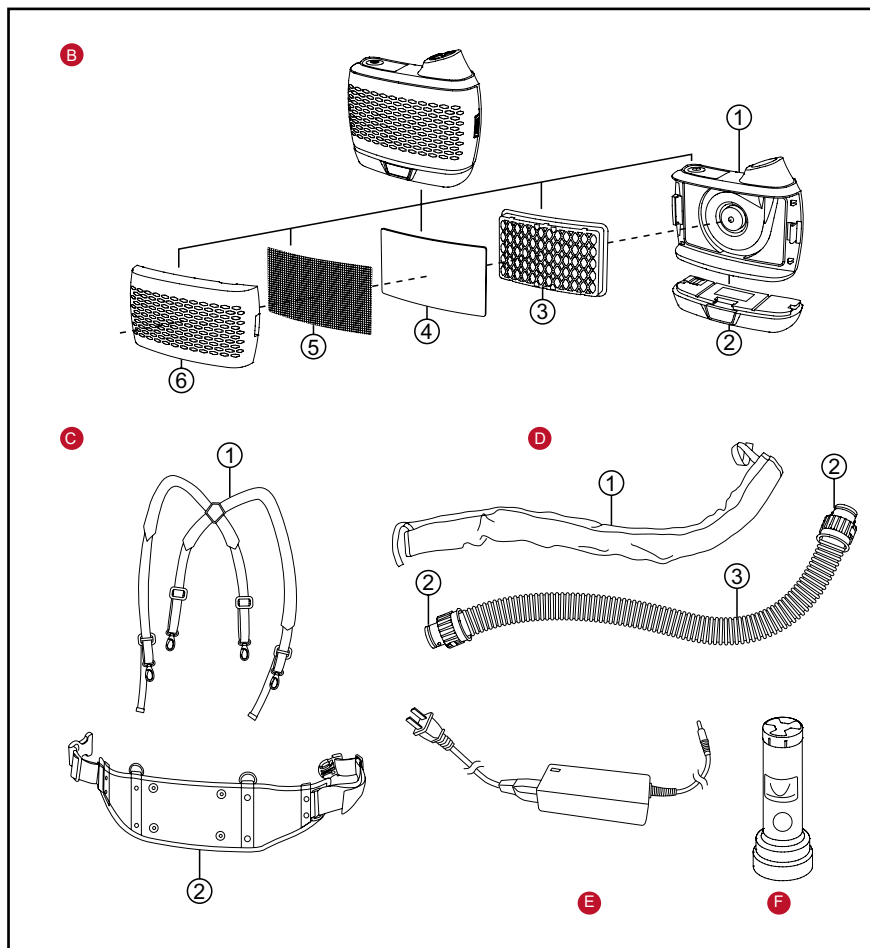
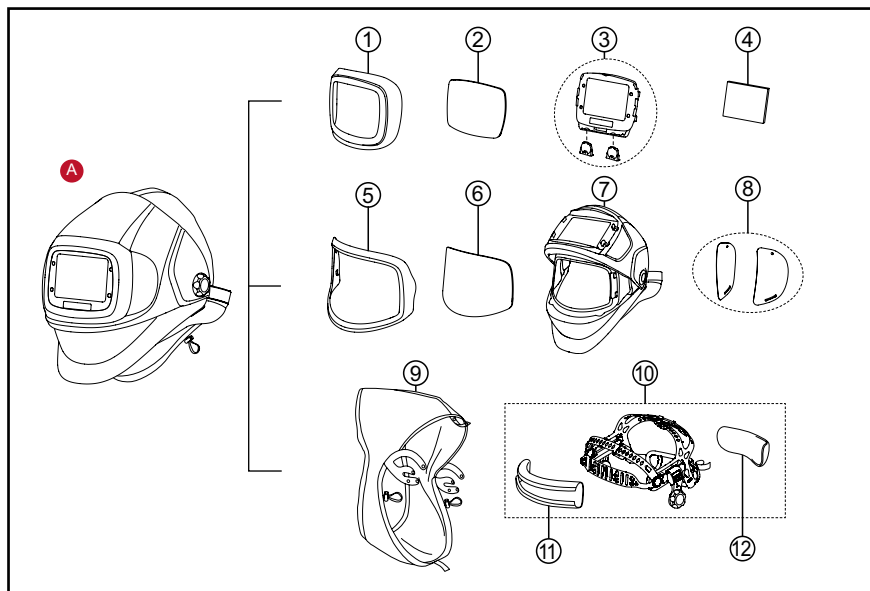
Filtr wstępny	indeks: WP403676-18
Filtr cząstek stałych (P3)	indeks: WP403676-17
Osłona przeciwiskrowa	indeks: WP403676-19
Uszczelnienie twarzy	indeks: WP403676-12
Filtr typu A1B1E1K1	indeks: WP403676-30

ZEPHYR 4500 LS/ FLIP'AIR 4500 LS

Filtr wstępny	indeks: W000271207
Filtr cząstek stałych (P3)	indeks: W000271208

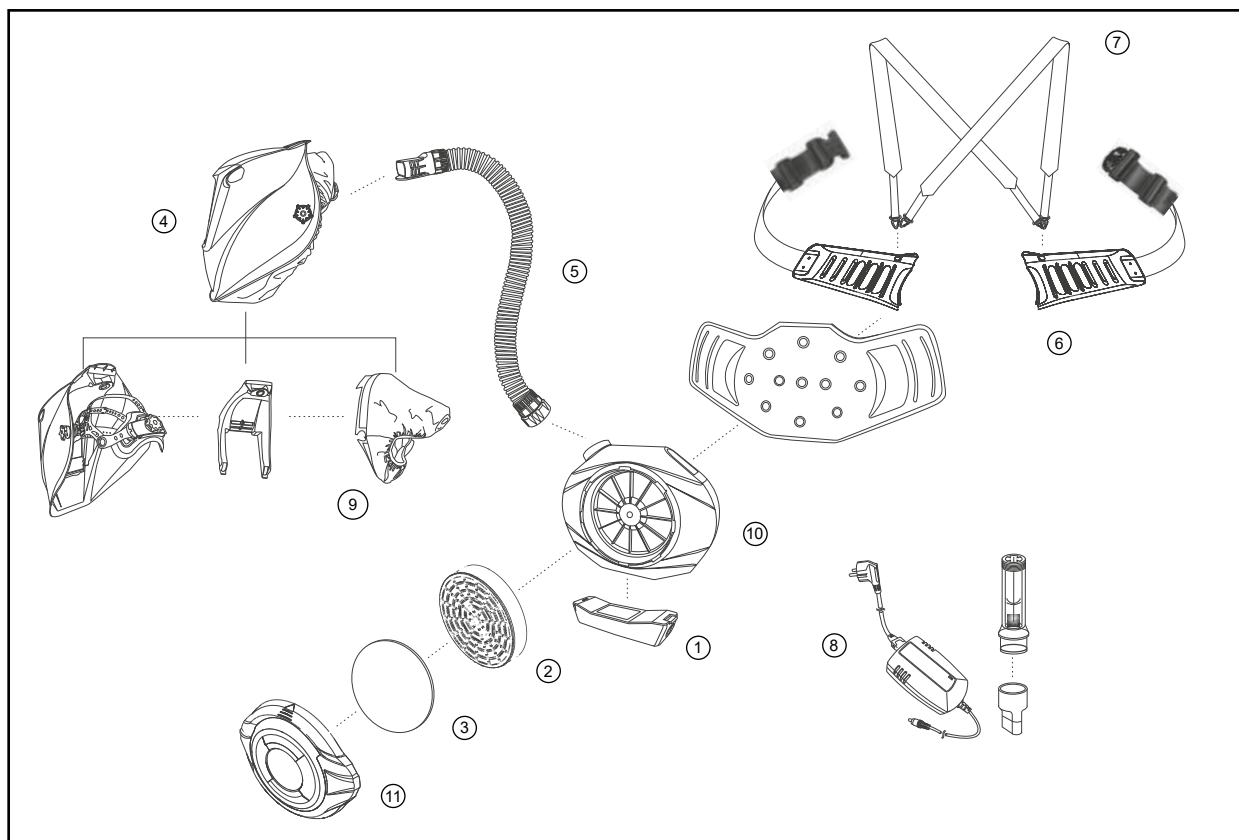
DODATEK

Elementy wymienne przyłbicy EuropurePLUS™ 5500 LS - W403676



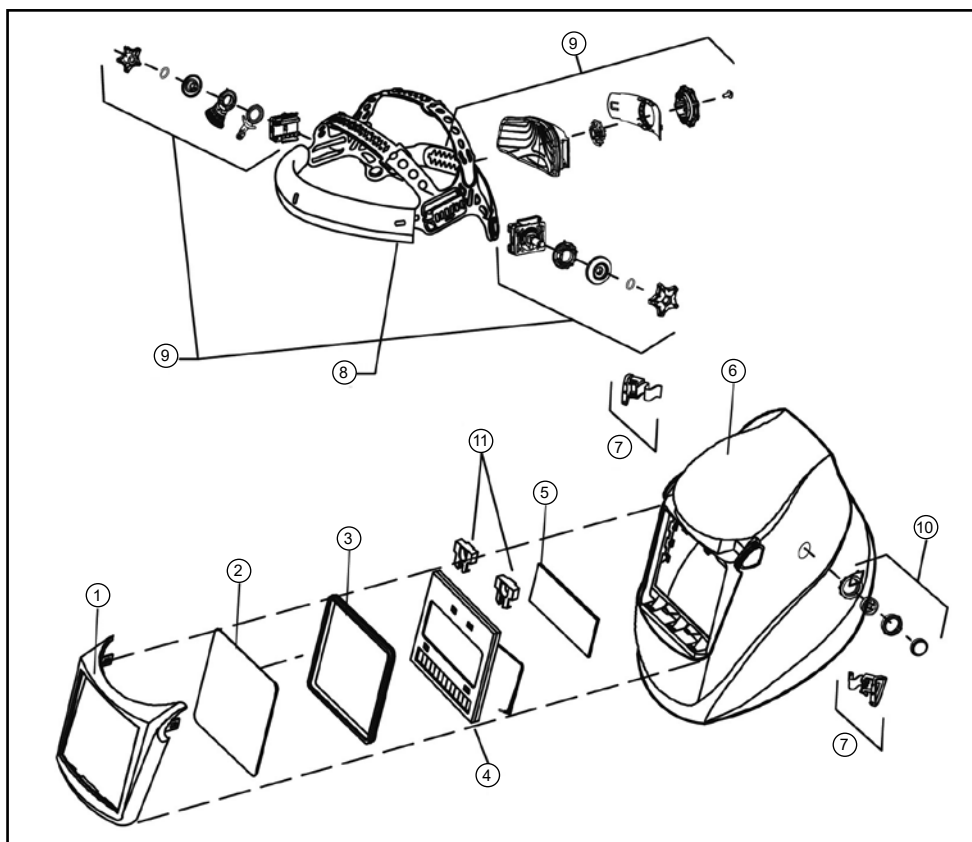
ELEMENTY MONTAŻOWE	
A. Przyłbica TM1000 z systemem nawiewowym	
	WP403676-35
A-1 Ramka mocująca szybki zewnętrznej	WP403676-4
A-2 Zewnętrzna szybka ochronna (160,36×107,3 mm)	WP403676-5
A-3 Wkład filtra	WP403676-6
A-4 Wewnętrzna szybka ochronna (107×80 mm)	WP403676-7
A-5 Ramka mocująca osłony zewnętrznej	WP403676-8
A-6 Osłona do szlifowania (przeciwmgielna, 223×129,8 mm)	WP403676-9
A-7 Skorupa przyłbicy z kanałem powietrznym	WP403676-10
A-8 Szybka boczna	WP403676-11
A-9 Uszczelnienie twarzy	WP403676-12
A-10 Nagłowie (z opaską przeciwpotną i wyściółką)	WP403676-13
A-11 Opaska przeciwpotna	WP403676-14
A-12 Wyściółka	WP403676-15
SPRĘŻYNA (niepokazana na rysunku)	WP406676-36
B. Dmuchawa	
B-1 Korpus	WP403676-16
B-2 Bateria fabryczna	WP403676-1
B-2 Bateria o wydłużonym działaniu	WP403676-2
B-3 Filtr cząstek stałych (P3)	WP403676-17
B-4 Filtr wstępny	WP403676-18
B-5 Osłona przeciwiiskrowa	WP403676-19
B-6 Pokrywa filtra	WP403676-20
C. Uprząż	
C-1 Paski naramienne	WP403676-22
C-2 Pas biodrowy (zawiera śruby i podkładki)	WP403676-23
D. Przewód nawiewowy	
D-1 Osłona przewodu nawiewowego	WP403676-24
D-2 Pierścień uszczelniający	WP403676-25
D-3 Przewód nawiewowy z pierścieniem uszczelniającym	WP403676-26
E. Ładowarka	
E Szybka ładowarka baterii	WP403676-3
F. Wskaźnik przepływu powietrza	
F Wskaźnik przepływu powietrza	WP403676-27

Elementy wymienne przyłbicy ZEPHYR 4500 LS - W000403674



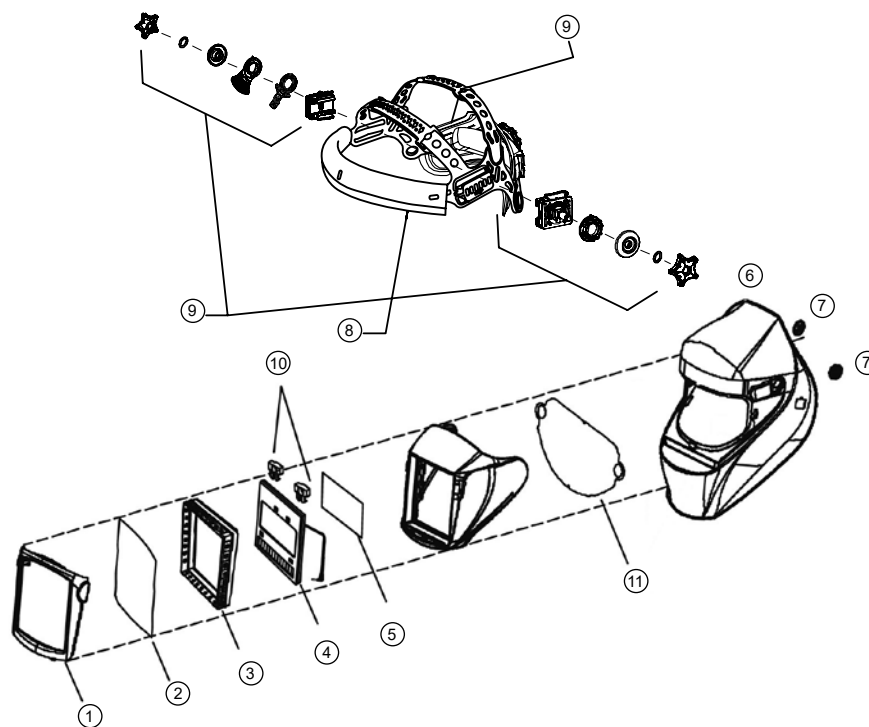
1.	Bateria podstawowa (8 godzin pracy)	W000271210-1
2.	Filtr cząstek stałych P3	W000271208
3.	Filtr wstępny	W000271207
	Filtr węglowy (pochłaniający zapachy)	W000271209
4.	Skorupa przyłbicy ZEPHYR bez filtra	W000271212
5.	Przewód nawiewowy o długości 110 cm	W000271205
	Osłona przewodu nawiewowego	W000271206
6.	Pas biodrowy systemu nawiewu (70-113 cm)	W000271203
7.	Paski naramienne	W000271204
8.	Ładowarka	W000271211-1
9.	Tkanina zabezpieczająca zielona ZEPHYR	W000272540
	Tkanina zabezpieczająca zielona FLIP'AIR	W000382676
10.	Silnik	W000377929
11.	Pokrywa filtra	W000378987

Elementy wymienne przyłbicy ZEPHYR 4500 LS - W000403674



ZEPHYR LS 4500		
1.	Ramka mocująca szybki zewnętrznej	W000272828-1
2.	Zewnętrzna szybka ochronna	W000261993
3.	Uszczelka szybki ochronnej	W000261192
4.	Wkład filtra	W000402681
5.	Wewnętrzna szybka ochronna	W000261994
6.	Skorupa przyłbicy	W000402494
7.	Nakrętki mocujące osłonę czołową (L/P)	W000276258
8.	Opaska przeciwpotna	W000402690
9.	Nagłowie FLEXTECH 1 (z opaską przeciwpotną)	W000402692
10.	Przycisk zewnętrzny do trybu szlifowania	W000378989
11.	Baterie wymienne (litowe CR 2450)	W000260920

Elementy wymienne przyłbicy FLIP'AIR 4500 LS - W000403675



FLIP'AIR LS		
1.	Ramka mocująca szybki wewnętrznej	W000403674-1
2.	Zewnętrzna szybka ochronna	W000375551
3.	Uszczelka szybki ochronnej	W000403675-6
4.	Wkład filtra	W000402682
5.	Wewnętrzna szybka ochronna	W000335163
6.	Skorupa przyłbicy	W000403675-SP-1
7.	Nakrętki mocujące osłonę czołową (L/P)	W000382922
8.	Opaska przeciwpotna	W000402690
9.	Nagłowie FLEXTECH 1 (z opaską przeciwpotną)	W000402692
10.	Baterie wymienne (litowe CR 2450)	W000260920
11.	Przezroczysta osłona do szlifowania	W000374799
	Zawiasy – 2 szt. (niepokazane na rysunku)	W000403675-7