

A F V A

MASCA CU APORT SI
FILTRARE AER



EuropurePLUS™

LE FACE SHIELD

EuropurePLUS™

CLEAR

EuropurePLUS™

5500 LS

ZEPHYR LS

FLIP'AIR LS

www.lincolnelectric.ro

LINCOLN®
ELECTRIC

SOLUȚIE DE PROTECȚIE RESPIRATORIE LINCOLN ELECTRIC – AFVA

EuropurePLUS™ GAMA Clasa TH3

Protecție versatilă cu valoare adăugată și modularitate!

Protecție ergonomică și inteligentă. Siguranță complet integrată, cu opțiuni de protecție respiratorie, pentru cap, ochi și piele. Proiectate să funcționeze împreună pentru confort maxim.



NOU!

LE FACE SHIELD

Vezi pagina 3

POLIZARE, BRAZARE,
DEBITARE OXIGAZ



CASCĂ DE PROTECȚIE



NOU!

CLEAR

Vezi pagina 6

POLIZARE, BRAZARE,
DEBITARE OXIGAZ



5500 LS

Vezi pagina 9

MMA, MIG/MAG,
POLIZARE



Zephyr LS / Flipair 4500 LS Clasa TH2

Descoperiți o nouă soluție destinată protecției sudorilor în cel mai complet mod.



ZEPHYR LS

Vezi pagina 21



MMA, MIG/MAG



FLIP'AIR LS

Vezi pagina 21



MMA, MIG/MAG,
POLIZARE

EuropurePLUS™ LE FACE SHIELD

MASCA CU APORT SI FILTRARE AER Clasa TH3

NOU!

Masca cu aport de aer EuropurePLUS™ LE FACE SHIELD are un sistem inteligent de aport si filtrare aer, **protectie facial** profesional integrat – **acoperire dublă**. Direcția fluxului de aer poate fi schimbată cu ajutorul dispozitivului încorporat de reglare a direcției fluxului de aer pentru un confort optim.

Greutatea măști: 120g

**POLIZARE, BRAZARE,
DEBITARE OXIGAZ**



Continut pachet

- EuropurePLUS™ LE FACE SHIELD cu aport si filtrare aer
- 1 Pre-filtru
- 1 Filtru P3
- Baterie litiu-ion
- 1 Ecran antistropi
- Incarcator baterie
- Furtun protejat de o husa
- Curea căptușită
- Husa protectie acoperire cap
- Curele de umar
- Indicator debit de aer
- Geanta de mana
- Protectie facial SHADE 5

**90%
MAI GROS**
decât o
protectie
faciala
traditionala

**REGLAREA
DIRECȚIEI
FLUXULUI
DE AER**



**SISTEM CU
SUFLANTĂ
INTELEGENTĂ**

Vezi pagina 13

**EUROPURE PLUS™
LE FACE SHIELD**
(inclusiv suflanta)

W403679

EN 166:2022 EN 12941:1998
+ A1:2003 + A2:2008

Certificat CE

(EU) 2016/425 (PPE) 2011/65/EU (ROHS)



Suflanta

Protectie faciala CLEAR

- Vedere clară de înaltă rezoluție
- Lentile anti-zgariere
- Protecție sporită
- Lentile din policarbonat transparent de înaltă densitate
- Nicio distorsiune a vederii
- Transmisie ridicată a luminii
- Rezistență mare la uzură



LENILE CLEAR

WP403679-1

Tip nuanță al **filtrului ultraviolet** cu recunoaștere bună a culorilor: **3-1,2**

Clasa optică: **1**

Lentilele premium din policarbonat protejează împotriva impactului la viteză mare

Lentilele premium din policarbonat au o claritate optică excelentă pentru o vedere clară, nedistorsionată

Rezistență la impact cu energie medie: **B**

Lentila Shade 5 IR oferă protecție împotriva radiațiilor infraroșii pentru operații de polizare, brazare sau debitare



Protectie faciala SHADE 5

- Înaltă rezoluție
- Lentile anti-zgariere
- Nicio distorsiune a vederii
- Transmitanță ridicată a luminii
- Rezistență mare la uzură



LENS SHADE 5

WP403679-2

Suport avansat pentru cap

EuropurePLUS™ **LE FACE SHIELD**

- Prindere cu banda reglabila
- Suport cap cu mai multe axe, iar in partea din spate exista posibilitati de reglare infinita pentru a satisface nevoile diferitelor circumferințe ale capului (distanță, strângere / slăbire, partea superioară a capului, forță de rotație și interval de rotație)
- Suportul de cap amortizat elimină punctele de presiune și distribuie uniform greutatea protecției faciale pentru confort pe tot parcursul zilei



**REGLĂRI
UȘOARE** ale
glisării înainte
și înapoi

**BLOCARE
POZIȚIE
VERTICAL**



Acoperire cap confortabilă

- Țesătura are o bună rezistență la apă și este ignifuga, precum și o performanță excelentă de etanșare, asigurând formarea unei fixări cu presiune micro-positivă a protecției faciale
- Bumbac ignifug și rezistență la apă cu garnitura super moale
- Usor de înlocuit cu snur și buclă

EuropurePLUS™ CLEAR

MASCA CU APORT SI FILTRARE AER Clasa TH3

NOU!

Designul modern **EuropurePLUS™ CLEAR** este răspunsul la protecția la impact cu **rezistență ridicată la impact**.

EuropurePLUS™ CLEAR combină acoperirea feței cu un câmp vizual larg. Direcția fluxului de aer poate fi schimbată cu ajutorul dispozitivului încorporat de reglare a direcției fluxului de aer pentru un confort optim.

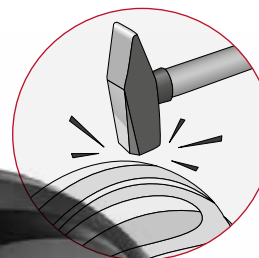
Greutatea măști: 792g

**POLIZARE, BRAZARE,
DEBITARE OXIGAZ**



Continut pachet

- **EuropurePLUS™ CLEAR cu aport si filtrare aer**
- 1 Pre-filtru
- 1 Filtru P3
- Baterie litiu-ion
- 1 Ecran antistropi
- Incarcator baterie
- Furtun protejat de o husa
- Curea căptușită
- Husa protecție acoperire cap
- Curele de umar
- Indicator debit de aer
- Geanta de mana



**REZISTENȚĂ
RIDICATĂ LA
IMPACT**

PROTECTIA CAPULUI



Suflanta



**SISTEM CU SUFLANTĂ
INTELIGENTĂ**

Vezi pagina 13

**REGLAREA DIRECȚIEI
FLUXULUI DE AER**

**EUROPURE PLUS™
CLEAR**
(inclusiv suflanta)

W403678

EN 397:2012+A1:2012 EN 166:2022
EN 12941:1998 + A1:2003 + A2:2008

Certificat CE

(EU) 2016/425 (PPE) 2011/65/EU (ROHS)

Protectie faciala CLEAR

- Policarbonat transparent
- Lentile anti-zgariere
- Vedere clară de înaltă rezoluție
- Nicio distorsiune a vederii
- Transmisie ridicată a luminii
- Protecție îmbunătățită
Lentile din policarbonat transparent de înaltă densitate
- Rezistență mare la uzură

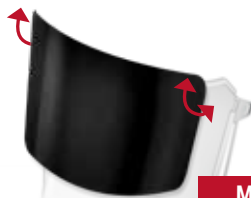


LENTILE CLARE

WP403678-10

LENS SHADE 5

- Poate fi adăugat la vizorul transparent
- Vizor de înaltă intensitate
- Împotriva radiațiilor UVIR



MICI LENS SHADE 5 cu pivot

WP403678-16



MARE LENS SHADE 5

WP403678-17

PROTECTIA CAPULUI

- **Rezistență ridicată la impact**
- **Formă compactă**
- **Centrul de greutate echilibrat**

- Protecție împotriva **picaturilor și stropilor lichizi** : **3**
- Protecție împotriva **particulelor topite și a celor în stare solidă fierbinti** : **9**
- Rezistență la **impact cu energie medie** : **B**
- Rezistență la **particule de mare viteză** la temperaturi extreme : **T**

- Capacitate de **absorbție a șocurilor** de până la 5 kN
- Rezistență la **patrundere**
- Rezistență la **flacără**
- Rezistență a **bretelei** până la 25 daN
- Rezistență la **patrundere a corpurilor cu temperaturi ridicate** (scăzute și ridicate): Rezistență mare la patrunderea corpurilor cu temperaturi extreme, fie foarte scăzute, fie foarte ridicate
- Rezistență la **deformare laterală**
- Rezistență la **stropii de metal topit**



Suport avansat pentru cap

EuropurePLUS™ CLEAR

- Prindere cu banda reglabila
- Suport cap cu mai multe axe, iar in partea din spate exista posibilitati de reglare infinita pentru a satisface nevoile diferitelor circumferințe ale capului (distanță, strângere / slăbire, partea superioară a capului, forță de rotație și interval de rotație)
- Suportul de cap amortizat elimină punctele de presiune și distribuie uniform greutatea protecției faciale pentru confort pe tot parcursul zilei



**REGLĂRI
UȘOARE** ale
glisării înainte
și înapoi

**BLOCARE
POZIȚIE
VERTICAL**



Acoperire cap confortabilă

- Țesătura are o bună rezistență la apă și este ignifuga, precum și o performanță excelentă de etanșare, asigurând formarea unei fixări cu presiune micro-positivă a protecției faciale
- Bumbac ignifug și rezistență la apă cu garnitura super moale
- Usor de înlocuit cu snur și buclă

EuropurePLUS™ 5500 LS

MASCA CU APORT SI FILTRARE AER Clasa TH3

Masca cu aport de aer EuropurePLUS™ 5500 LS are un sistem inteligent de aport si filtrare aer, un scut de protectie integrat, geamuri laterale de protectie si un **filtru cu camp vizual foarte mare** cu **tehnologia** noastra **light shade**, culori reale.

Greutatea măști: 793g

**MMA, MIG/MAG,
POLIZARE**



Continut pachet

- EuropurePLUS™ 5500 LS cu aport si filtrare aer
- 5 ecrane protectii exterioare
- 2 protectii interioare
- 1 set de geamuri de protectie laterale
- 2 Pre-filte
- 2 Filtre P3
- Baterie litiu-ion
- 2 Ecrane antistropi
- Incarcator baterie
- Furtun protejat de o husa
- Curea căptușită
- Husa protectie acoperire cap
- Curele de umar
- Indicator debit de aer



- Geanta de mana
- Bandană
- Set autocolante

**MAXIMIZAREA
CAMPULUI
VIZUAL**



**EUROPURE PLUS™
5500 LS**
(inclusiv suflanta)

W403676

EN 175:1997-08 EN 166:2002-04
EN 169:2003-02 04 EN 379:2003+A1:2009
EN 12941 : 1998 + A1 : 2003 + A2 : 2008

Certificat CE

(EU) 2016/425 (PPE) 2011/65/EU (ROHS)

**SISTEM CU
SUFLANTĂ
INTELIGENTĂ**

Vezi pagina 13



Suflanta





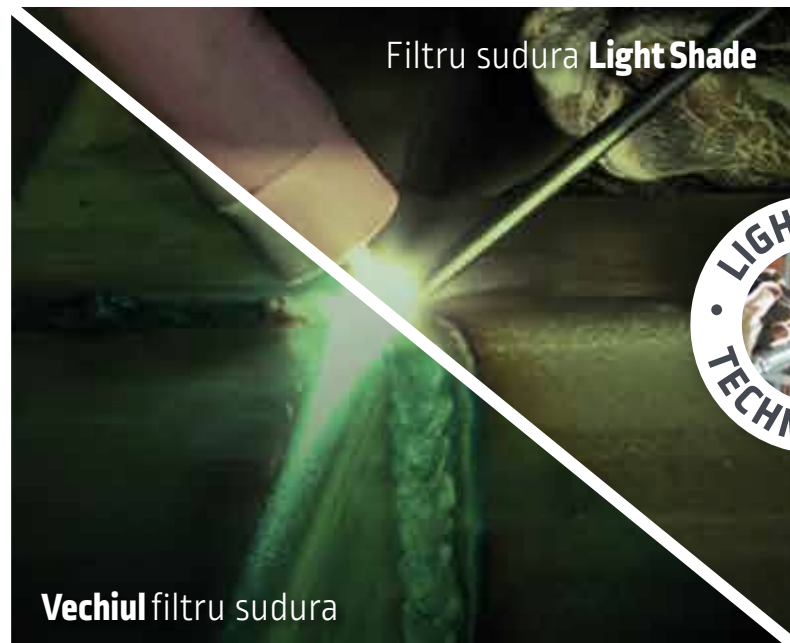
EuropurePLUS™ 5500 LS

IMBUNATATESTE
VIZIBILITATEA

REDUCE **EFORTUL OCHILOR**

ASIGURA O VEDERE MAI BUNA,
CLARA A BAII DE METAL TOPIT

Luminozitatea avansata



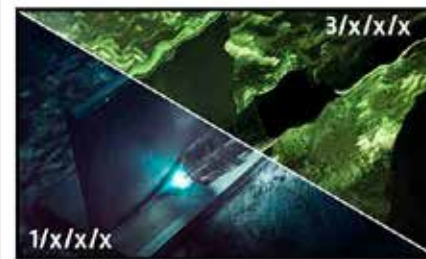
Filtru sudura **Light Shade**



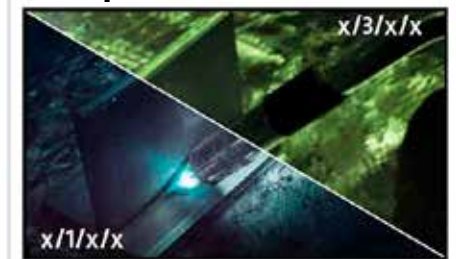
Vechiul filtru sudura

Claritate optica perfecta 1/1/1/1

Elimina distorsiunile



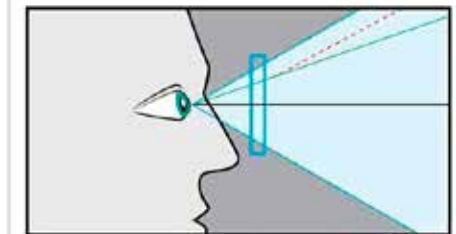
Indeparteaza neclaritatile



Nuanta uniforma



Performanta unghiulara constanta



Nuanta consistenta din orice unghi

Lentila foarte mare cu auto-închidere

EuropurePLUS™ 5500 LS

Filtrul cu auto închidere de **8 025 mm²** oferă un câmp vizual extins pentru a spori versatilitatea și controlul operatorului.



MAXIMIZAREA CAMPULUI VIZUAL

Ecranul transparent integrat pentru polizare și ferestrele laterale cu nuanța 5 măresc câmpul vizual atât în poziția deschisă, cât și în cea închisă pentru a oferi productivitate și siguranță îmbunătățite.



Nuanța variabilă



Senzori de arc



Clasa optică



TIG intensitate redusă



Nuanța mod polizare/Control



Timpi închidere



COMFORT



Câmp vizual



Clasa



EuropurePLUS™ 5500 LS

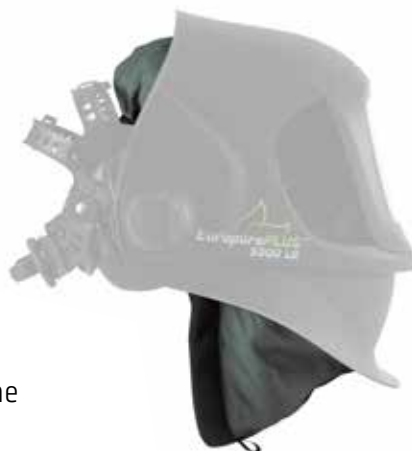
PROCESUL DE SUDARE	Clasificare calitate optică	Timpi închidere (sec)	Număr senzori de arc	Domeniu/comandă tentă variabilă	Tehnologie optică	Lentile „Cheater” capabile să mărească	Nuanța mod polizare/Control	Curent sudare TIG	Controlul sensibilității la lumina	Control întârziere trecere de la întuneric la lumina (sec.)	Dimensiune cartus (mm)	Câmp vizual auto-obscurizare (mm ²)
MMA, MIG/MAG	1/1/1	1/25,000	4	5-13 Intern	Luminozitatea avansată	Da	DIN4 / FLIP-UP	≥ 2 A / DC ≥ 2 A / AC	Continuu	0,1-1,0 s Complet ajustabil	156 x 123 mm	8025

Suport avansat pentru cap

- Prindere cu banda reglabila
- Suport cap cu mai multe axe, iar in partea din spate exista posibilitati de reglare infinita pentru a satisface nevoile diferitelor circumferințe ale capului (distanță, strângere / slăbire, partea superioară a capului, forță de rotație și interval de rotație)
- Suportul de cap amortizat elimină punctele de presiune și distribuie uniform greutatea protecției facial pentru confort pe tot parcursul zilei

Acoperire cap confortabilă

- Bumbac ignifug și rezistență la apă cu etansare super moale
- Performanță bună de etansare care asigură formarea unei fixari cu presiune micropozitiva în scutul facial
- Ușor de înlocuit cu snur și buclă
- Două șnururi mici



**REGLĂRI
UȘOARE** ale
glisării înainte
și înapoi

**BLOCARE
POZIȚIE
VERTICAL**



Geamuri laterale

- Folosit pentru a bloca intrarea radiatiilor prin ferestrele laterale
- Greutate mica și ușor de instalat



EuropurePLUS™ SUFLANTA

EuropurePLUS™ SUFLANTA



Durata de viata a bateriei superioara¹

Operatorii pot lucra un schimb complet (sau mai mult) fără întrerupere. AFVA ce este dotata cu o baterie standard care depășește durata de viață a bateriei sistemelor concurente.

În plus, Lincoln Electric oferă o baterie care are un timp de funcționare extinsă până la 16 ore. Această capacitate suplimentară a bateriei oferă flexibilitate atunci când se lucrează peste program și este o garanție atunci când sistemul nu este reîncărcat peste noapte.

¹Rezultatele se bazează pe un debit scăzut și un filtru blocat la 50%.

consultați Accesorii opționale la pagina 19

Lincoln Electric Baterie externa	16 ore
Lincoln Electric Baterie standard	9 ore
Concurent	6 ore

Specificatia suflantei

EuropurePLUS™

Debit aer	Viteza mica: 170+ lpm (6+cfm)
	Viteza mare: 210+ lpm (7,4+cfm)
Alimentare	Tip baterie: Reincarcabila litiu-ion Battery <i>[foarte eficienta]</i>
Baterii	Durata bateriei: 9 ore <i>[la un debit de 170l/min]</i> 5-6 ore <i>[la un debit de 210l/min]</i>
	Durata de incarcare a bateriei: 1h <i>[Baterie standard]</i>
	Durata de viata a bateriei: 550 incarcari
Temperatura de operare a filtrului	Eficienta filtrului: ≥99,97%
	Ofera protectie pentru praf si fumul la sudura. Pentru toate procedeele de sudare.
	Alarma vizibila, auditiva si vibratie pentru a asigura siguranta.
	-5 °C ~ +55 °C [23 °F ~ 131 °F]
Temperatura de depozitare	-10 °C ~ +55 °C [14 °F ~ 131 °F]
Umiditate relativa de functionare	< 90%
Umiditatea relativa de depozitare	< 85%
Husa de acoperire cap	FR ignifug
Greutate	2, 66 kg (mască + sistem flux de aer)
Autorizare AFVA	EN 12941 TH3 P R SL
Garantie-Sistem de aport aer	1 an
Garantie – Masca de sudura cu auto-obscurizare	2 ani

Sistem de filtrare cu mai multe componente

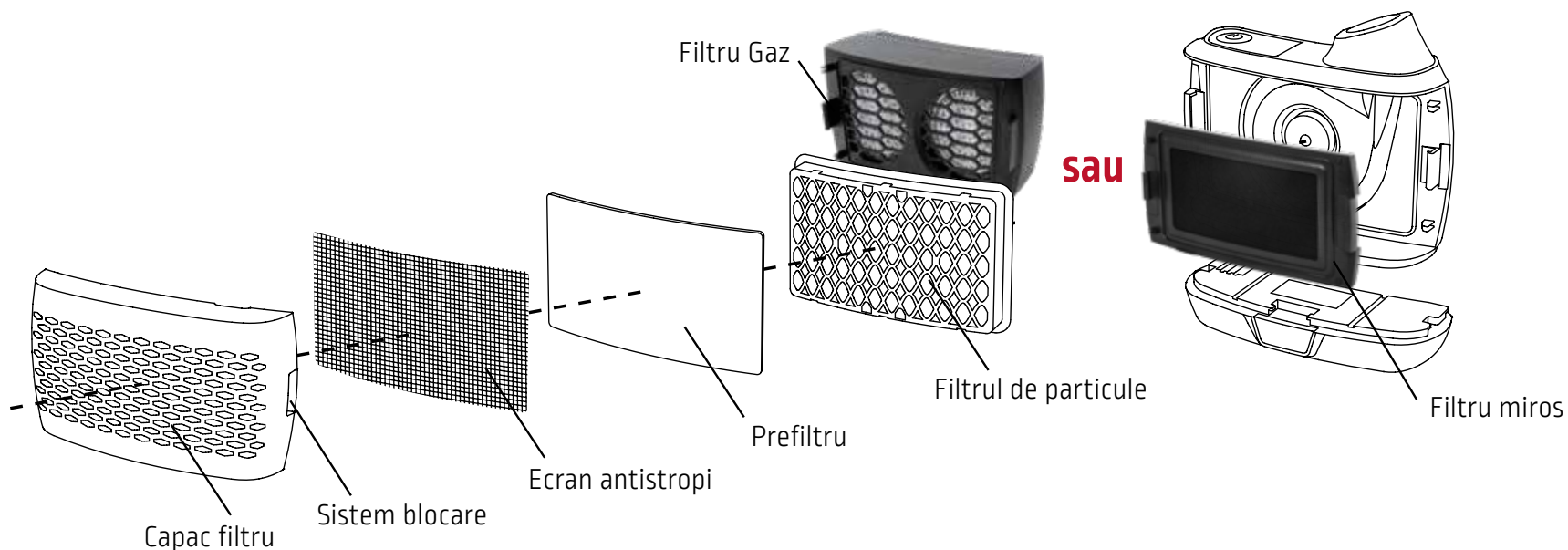
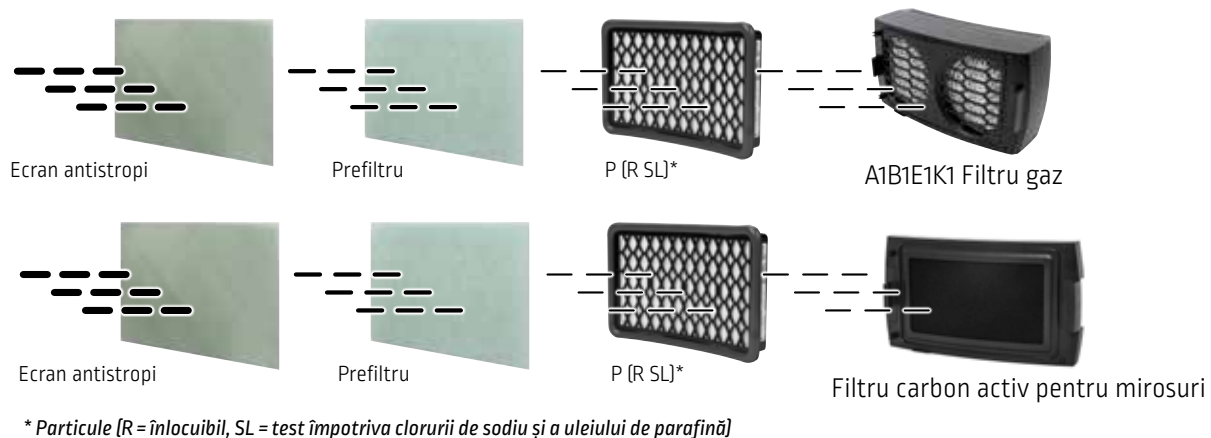
EuropurePLUS™

Filtru TDS

Combinatie de filtre:

Unitatea de suflare EuropurePLUS™ poate găzdui numai 2 filtre. Vă rugăm să instalați toate componentele filtrului în conformitate cu imaginea.

- Filtru particule P3 + A1B1E1K1 Filtru Gaz
- Filtru particule P3 + Filtru de mirosuri cu carbon activat



Specificatii filtrului

EuropurePLUS™ SUFLANTA

	Filtru miros	Filtru particule P3	Filtru Gaz
Articol	WP403676-36	WP403676-17	WP403676-30
AFVA adecvat	EuropurePLUS™		
Protectie impotriva	Elimină mirosul atunci când nu se utilizează filtrul de gaz	Particule solide și lichide (inclusiv cele care conțin ulei), praf, ceață și fum de la șlefuirea, sudarea, polizarea, taierea, gaurirea metalelor, picături de la pulverizare și vapori și gaze organice	Gaze și vapori organici, anorganici și acizi
Greutate	138g	105g	829g
Marime	208 x 117 x 30 mm	175 x 112 x 35 mm	223 x 117 x 85 mm
Tip cutie filtru	Filtru carbon activ pentru mirosuri	Filtru particule P3	A1B1E1K1
Aplicatii:	Asamblare, întreținere instalații, polizare, utilizare masini, sudare, vopsire		
Industrii unde se aplica:	Chimica, minerit, petrol, gaz natural		
Instrucțiuni de utilizare	Filtrul de mirosuri trebuie utilizat întotdeauna împreună cu filtrul de particule, pre-filtrul și ecran antistropi. Nu utilizați doar filtrul de mirosuri.	Filtrul de particule P3 permite o eficiență de filtrare de 99,997%	Acest filtru de gaz trebuie utilizat întotdeauna împreună cu filtrul de particule EUROPURE PLUS 5500LS
Avertisment	Citiți instrucțiunile înainte de utilizare. Ansamblul filtrului trebuie instalat corect, conform ghidului de instrucțiuni. Nu poate fi curățat. Înlocuiți-le cu unele noi dacă sunt deteriorate sau murdare.		

Inscriptionare echipament

Marcare	Filtru miros (carbon)	P (R SL)	A1B1E1K1
Partea nr.	WP403676-36	WP403676-17 (individual) sau WP403676-32 (cutie de 5 bucăți)	WP403676-30
Cod de culoare		Alb	Maro / Gri / Galben / Verde
Protectie impotriva	Miros	Particule (R = înlocuibil, SL = test împotriva clorurii de sodiu și a uleiului de parafină)	Gazelor organice / Gazelor anorganice / Dioxid de sulf, gaze acide / Amoniac și derivați organici de amoniac
Certificare		CE2849 Filtrele de particule sunt marcate în conformitate cu EN12941:1998. UKCA0194	CE2849 Filtrele de gaz sunt marcate în conformitate cu EN12941:1998. UKCA0194

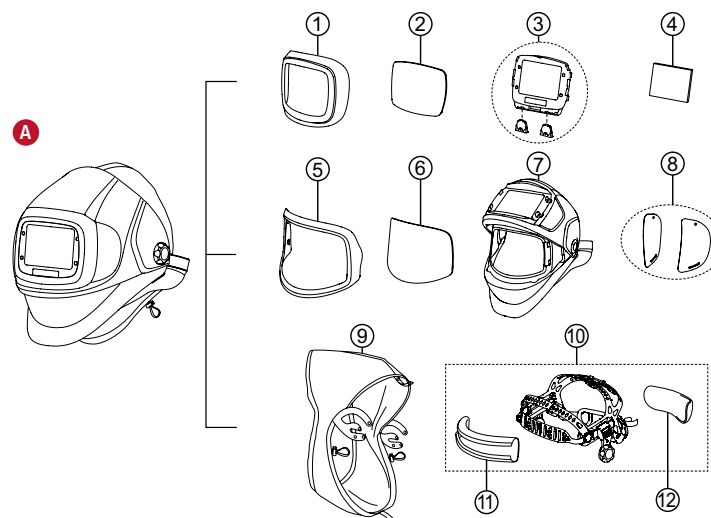
Sisteme complete și piese de schimb

EuropurePLUS™

Piese de schimb AFVA

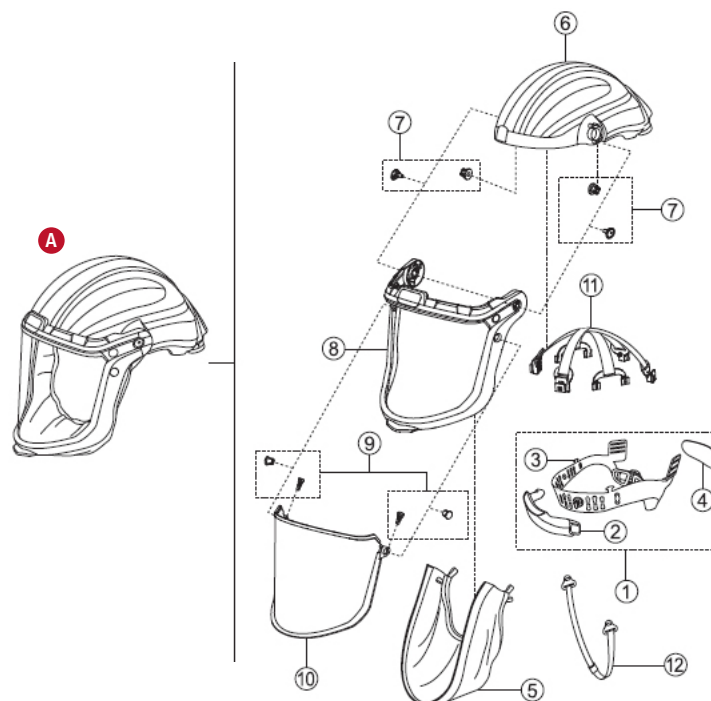
EuropurePLUS™ 5500 LS

Pentru comanda		
Descriere	Cantitate de pachet	Referinta
A Cască cu ansamblu traseu de aer	1	WP403676-35
① Suport ecran protecție exterioară	1	WP403676-4
② Ecran protecție exterioară (160,36 x 107,3 mm)	5	WP403676-5
③ Cartus ADF	1	WP403676-6
④ Ecran protecție interioară (107 x 80 mm)	5	WP403676-7
⑤ Suport lentila polizare	1	WP403676-8
⑥ Lentila polizare (anti-aburire, 223 x 129,8 mm)	5	WP403676-9
⑦ Carcasă cască cu traseu de aer	1	WP403676-10
⑧ Geamuri de protecție laterale	2	WP403676-11
⑨ Husa etansare față	1	WP403676-12
⑩ Suport de cap (inclusiv banda de transpirație și tamponul moale)	1	WP403676-13
⑪ Banda protecție	2	WP403676-14
⑫ Pernite confort	2	WP403676-15
Arci	1	WP403676-40
Arc	1	WP403676-37



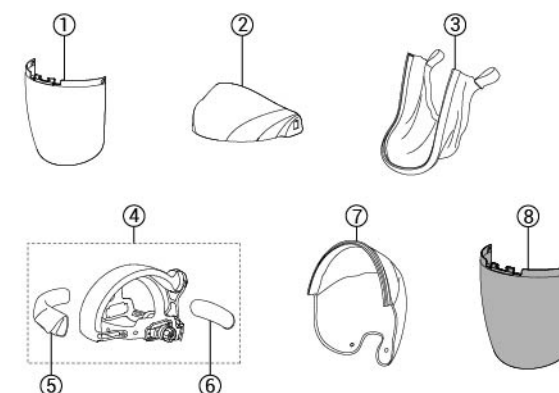
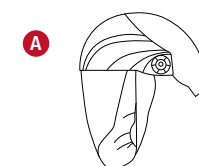
EuropurePLUS™ CLEAR

Pentru comanda		
Descriere	Cantitate de pachet	Referinta
A Cască cu ansamblu traseu de aer	1	WP403678-15
① Cadru de pus pe cap	1	WP403678-1
② Banda protecție	1	WP403678-2
③ Suspensia capului	1	WP403678-3
④ Pernite confort	1	WP403678-4
⑤ Husa etansare față	1	WP403678-5
⑥ Cap de sus	1	WP403678-6
⑦ Butoane	1	WP403678-7
⑧ Ansamblu cadru vizor	1	WP403678-8
⑨ Suport fixare rama vizierii	1	WP403678-9
⑩ Vizor de protecție	1	WP403678-10
⑪ Panglică	1	WP403678-11
⑫ Curea de bărbie	1	WP403678-12
Mici lens shade 5	1	WP403678-16
Mare lens shade 5	1	WP403678-17



EuropurePLUS™ LE FACESHIELD

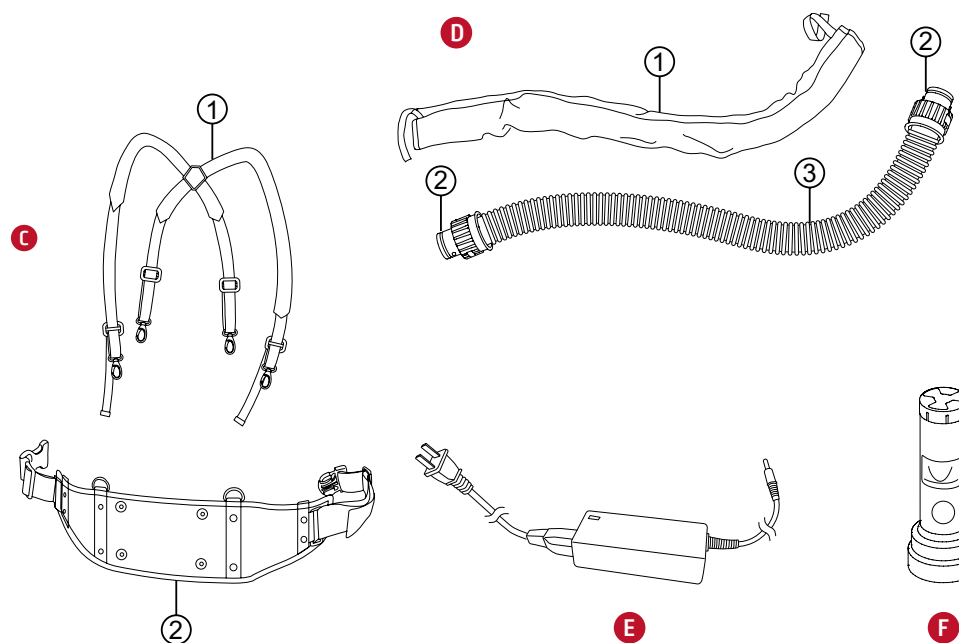
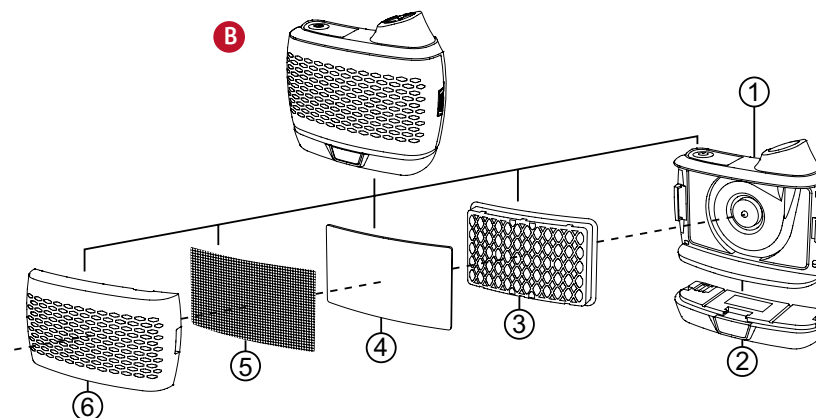
Pentru comanda		
Descriere	Cantitate de pachet	Referinta
A Cască cu ansamblu traseu de aer	1	WP403679-15
① LE lentile clare	1	WP403679-1
② LE carcasa	1	WP403679-3
③ LE manson	1	WP403679-4
④ LE suport de cap	1	WP403679-5
⑤ Banda protecție	1	WP403679-6
⑥ Pernite confort	2	WP403679-7
⑦ LE capison extinsă	3	WP403679-8
⑧ LE lens shade 5	4	WP403679-2



EuropurePLUS™ Suflanta

EuropurePLUS™

Pentru comanda		
Denumire	Cantitate de pachet	Referinta
B Cască cu ansamblu traseu de aer		
① Corp	1	WP403676-16
② Baterie standard cu încărcare rapidă	1	WP403676-1
③ Filtru particule (Filtru P3)*	1	WP403676-17
Filtru particule (Filtru P3)*	5	WP403676-32
④ Prefiltru	5	WP403676-18
⑤ Ecran antistropi	10	WP403676-19
⑥ Capac filtru	1	WP403676-20
Filtru Gaz	1	WP403676-21
A1B1E1K1 Filtru Gaz*	1	WP403676-30
Baterie extinsă cu încărcare rapidă*	1	WP403676-2
Filtru de mirosuri*	1	WP403676-36
Încarcător baterie operații multiple*	1	WP403676-39
C Piese de uzură		
① Bretele umar	1	WP403676-22
② Pernite pentru confort bretele (inclusiv șuruburi & șaibe)	1	WP403676-23
Rucsac cu suflantă*	1	WP403676-31
Centura reglabilă din piele*	1	WP403676-29
D Furtun		
① Husa furtun	1	WP403676-24
② O-ring	2	WP403676-25
③ Furtun (inclusiv O-ring)	1	WP403676-26
Furtun cu conexiune rapidă (EuropurePLUS™ CLEAR)	1	WP403678-13
Extensie furtun cu conectare rapidă*	1	WP403676-38
E Încarcător baterie		
Încarcător rapid baterie standard	1	WP403676-3
F Indicator debit de aer		
Indicator debit de aer EuropurePLUS™ 5500 LS + faceshield	1	WP403676-27
Indicator debit de aer EuropurePLUS™ CLEAR	1	WP403678-14
Altele		
Geanta de mana	1	WP403676-28



* a se vedea secțiunea Accesorii Opționale

EuropurePLUS™ ACCESORII OPȚIONALE

EuropurePLUS™



BATERIE EXTINSĂ CU ÎNCĂRCARE RAPIDĂ

WP403676-2

Baterie externa cu incarcare rapida

Caracteristici:

- ◆ Tip baterie: baterie reincarcabila litiu-ion.
- ◆ Durata bateriei: 15 ore (Viteza mica: 170+ lpm)
9 ore (Viteza mare: 210+ lpm)
- ◆ Durata de incarcare a bateriei: 2 ore
- ◆ Durata de viata a bateriei: 550 incarcari

Lincoln Electric
Baterie externa

16 hrs

Lincoln Electric
Baterie standard

9 hrs

*Rezultatele se bazează pe un debit scăzut și un filtru blocat la 50%.

Încărcător de baterii AFVA multioperator

- ◆ Încărcați 4 baterii litiu-ion în același timp
- ◆ Se încarcă în 3 ore
- ◆ Compatibil cu bateria standard și externa
- ◆ INDICATOR ÎNCĂRCĂTOR BATERIE: LED DE COMUTARE (ROȘU – ÎNCĂRCARE, VERDE – ÎNCĂRCARE COMPLETĂ)
- ◆ Norma : CE 62368



ÎNCĂRCĂTOR DE BATERII AFVA MULTIOPERATOR

WP403676-39



TIP FILTRU: A1B1E1K1

WP403676-30

P3 FILTRU PARTICULE

WP403676-17

Pachet de 5 buc.
WP403676-32



FILTRU MIROS

WP403676-36



EXTENSIE FURTUN CU CONECTARE RAPIDĂ

WP403676-38

Centura reglabila din piele

Ansamblul curea piele ajustabilă fixeaza suflanta de purificare a aerului EUROPURE PLUS 5500 LS la talia operatorului.

Caracteristici:

- ◆ Perna amortizoare pentru spate pentru un confort sport
- ◆ Cureaua din piele oferă o durabilitate excelentă împotriva căldurii, stropilor, scanteilor si altora
- ◆ Sistemul reglabil prin glisare permite operatorului să ajusteze etanseitatea



**AFVA – CENTURA
REGLABILA DIN PIELE**

WP403676-29

Sistem fixare tip „rucsac”

Inlocuieste cureaua si bretelele pentru a imbunatati distributia greutatii si confortul



RUCSAC

WP403676-31

COMPILAȚI-VĂ , SETUL



ZEPHYR LS / FLIP'AIR LS

SOLUTIE DESTINATA PROTECTIEI SUDORILOR IN CEL MAI COMPLET MOD **Clasa TH2**

Descoperiti o noua solutie destinata protectiei sudorilor in cel mai complet mod.

FLIP'AIR LS

**MMA, MIG/MAG,
POLIZARE**



Continut pachet

Cu solutia ZEPHYR/FLIP'AIR, veti gasi tot echipamentul intr-o geanta de mana:

- ◆ Masca ZEPHYR sau FLIP'AIR,
- ◆ Sistemul de filtrare aer ZEPHYR,
- ◆ Furtun aspiratie cu conexiune,
- ◆ Curele de prins pe umar,
- ◆ Incarcator baterie,
- ◆ Un debitmetru,
- ◆ Un filtru de rezerva



ZEPHYR LS
MMA, MIG/MAG



FLIP'AIR 4500 LS
(inclusiv suflanta)

W000403675

ZEPHYR 4500 LS
(inclusiv suflanta)

W000403674

**SISTEMUL DE
APORT DE AER:**

Vezi pagina 26

EN 379:2003+A1:2009,
EN 175:1997, EN 12941:2009-02

Certificat CE

(EU) 2016/425 (PPE) 2011/65/EU (ROHS)

Filtre LCD cu autoinchidere si cu camp vizual larg.

ZEPHYR LS/FLIP'AIR LS



Filtru Advance 4500 LS – Nuanta Infotrack 3/8-13:

Aceasta varianta este solutia de top pentru toate aplicatiile:

4 moduri de ajustare digitala a ecranului LCD:

- ◆ La sudare: nuante variabile de la 8-13, 4 senzori optici, reglarea sensibilitatii si revenire la starea transparenta.
- ◆ Polizare: activarea filtrului la nuanta transparenta 3. (exceptie face FLIP'AIR cu ridicarea filtrului LCD).
- ◆ Debitare, sudare cu curenti mici: nuanta reglabila de la 5 la 8 pentru procedeul TIG cu curenti mici, microplasma, sudare oxy-gaz ...
- ◆ "X mode": reglabil de la 3 la 8-13 cu senzori magnetici pentru utilizare in afara sau la arc de sudura obscur...

Sistem Infotrack: furnizeaza informatii utile (ora exacta – timpul total de sudare – alarma – temperatura). (ora exacta – timpul total de sudare – alarma – temperatura)



Circularea debitului de aer

Puteti alege dintre variantele:

- ◆ sa circule aerul de sus in josul mastii **1**
- ◆ sau din lateral pe fiecare parte **2** [doar pentru ZEPHYR],
- ◆ sau o combinatie intre cele doua solutii.

FLEXTECH I

- ◆ Banda ergonomica a cadrului de pus pe cap
- ◆ Perna: perna de confort superioara ofera confort si stabilitate de neegalat
- ◆ Este usor de detasat si functie de reglare rapida a sinei



Aceste avantaje confera un confort excelent sudorului.

ZEPHYR LS / FLIP'AIR LS cu sistem de aport aer

ZEPHYR LS / FLIP'AIR LS

- Acest echipament include un indicator al **debitului ales**, un indicator ce indica nivelul de **incarcare a bateriei**, si **doua alarme** in caz de debit insuficient: **acustic si prin vibratie**. Acest lucru este important pentru sudori care lucreaza de obicei in medii cu mult zgomot. Un sistem special **trimite semnalul acustic prin furtunul de legatura** astfel incat sudorul sa receptioneze sunetul.
- Cureaua de fixare pe corp este confectionata dintr-un **material rezistent la ardere**, de asemenea un avantaj mare.
- Cureaua este prevazuta cu pernute pe umeri pentru a asigura un confort sporit sudorilor.
- **Deconectarea bateriei se realizeaza foarte usor** doar printr-o apasare de buton. **Bateria cu litiu are o durata de functionare de 8 ore**. Una mai puternica poate fi pusa astfel ca durata de lucru sa ajunga la **14 ore ±5%** (la cerere). Nu este nevoie sa se descarce total bateria pentru a fi pusa la incarcata.
- Deschiderea filtrului de face simplu prin intoarcerea butonului catre stanga. Doua simboluri arata daca acesta este inchis sau deschis, de asemenea indica daca avem inaintea cutia cu filtre.

Combinatie de filtre:

In interior sunt 3 tipuri de filtre:

- Un pre filtru pentru particule mari
- Un filtru pt. praf (> 0.3 microni)
- Un filtru carbon impotriva fumului si mirosului.



Masca are prevazuta o cupla rapida la sistemul de filtrare conferind o flexibilitate buna atunci cand sudorul isi misca capul



Intregul sistem de filtre este rezistent la apa.

Protejat cu material textil (75% bumbac, 25% Kevlar)

In interior sunt 3 tipuri de filtre:

Specificatii

ZEPHYR LS / FLIP'AIR LS

	ZEPHYR 4500 LS	FLIP'AIR 4500 LS
Timpe de revenire	10 pozitii de la 0,1 s la 1 s (setare digitala)	
Setarea intarzierii	10 pozitii (setare digitala)	
Mod	Sudare	Nuanta 8 la 13 digital
	Polizare	Nuanta 3 (din butonul extern) Pentru FLIP'AIR fridicarea filtrului LCD
	Debitare	Nuanta 5 la 9 digital
	X mode*	Da
	Sistem Infotrack**	Da
Protectie constanta UV/IR	Da	
Tip baterie	2 buc litiu CR2450 3 Volti	
Alimentare mixta (baterie/solar)	Da	
Temperatura	Lucru: -5°C la +55°C - Depozitare: -30°C la +70°C	
Greutate	Flip'Air 938 g (masca), Zephyr 510 g (masca) + 1760 g (sistem de aport aer)	
Standard	Filtrul LCD: CE EN 379 - Masca: CE EN 175	

* X-mode: acest mod permite sudarea afara sau cu un arc de sudura de intensitate scazuta

** Sistemul Infotrack: furnizeaza informatii utile (ora exacta – timpul total de sudare – alarma – temperatura)

Pentru comanda

Pachet (masca + filtru aer + filtru LCD)	W000403674	W000403675
Filtru LCD	W000402681	W000402682



Clasa

TH2

Confort



Senzori de arc



Clasa optica

1/1/1/2

Protectia respiratorie



Nuanta mod polizare/Control

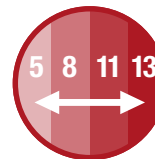


Timpe inchidere



1/25,000 sec

Nuanta variabil



Camp vizual



97 mm x 60 mm

X-mode



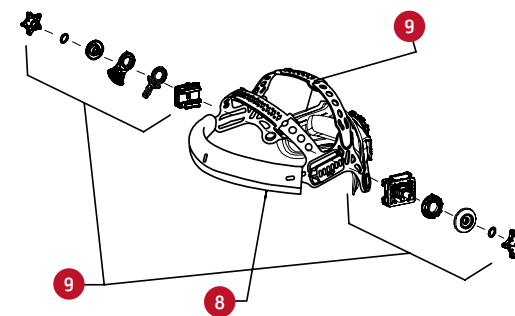
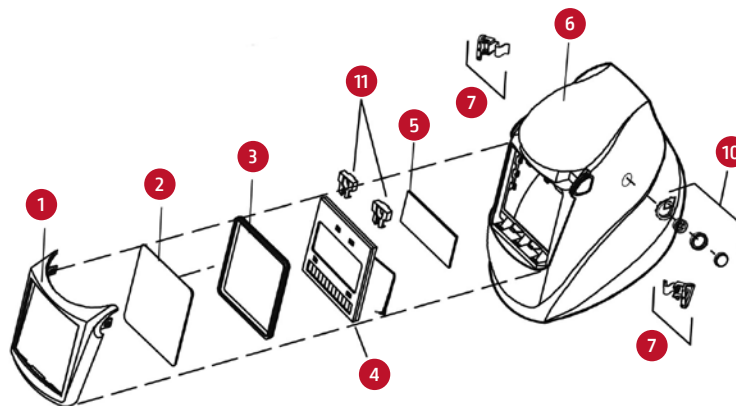
Piese de schimb pentru ZEPHYR LS / FLIP'AIR LS

ZEPHYR LS/FLIP'AIR LS

ZEPHYR LS 4500

Pentru comanda

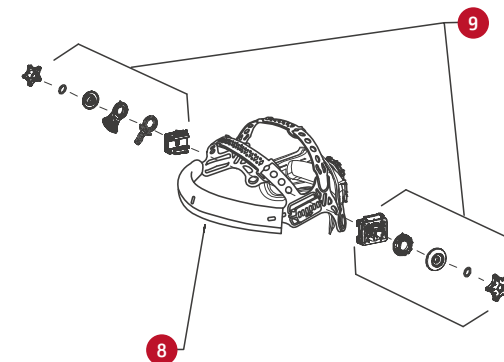
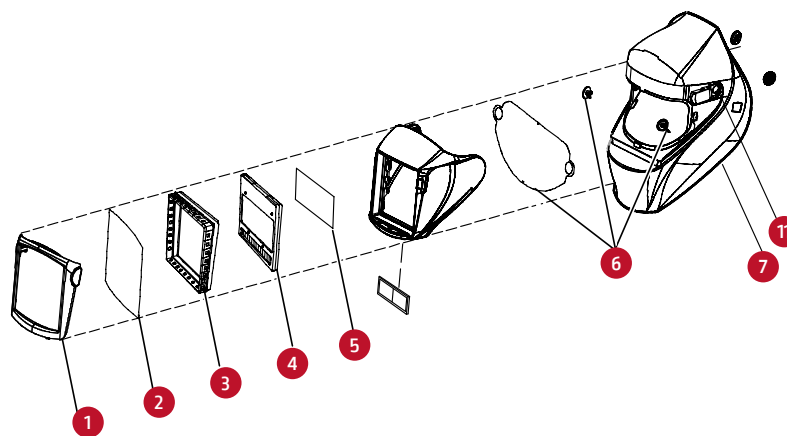
1 - Suport ecran protecție exterioară	W000272828-1
2 - Ecran protecție exterioară	W000261993
3 - Garnitura protecție exterioară	W000261992
4 - Cartus ADF	W000402681
5 - Ecran protecție interioară	W000261994
6 - Carcasă de schimb	W000402494
7 - Butoane, Suport protecțiv exterioară (stanga & dreapta)	W000276258
8 - Banda protecție	W000402690
9 - Suport de cap	W000402692
10 - Kit extern pentru polizare	W000378989
11 - Baterii schimb (CR 2450 litiu)	W000260920



FLIP'AIR LS

Pentru comanda





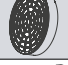



1 - Suport ecran protecție exterioară	W000403674-1
2 - Ecran protecție exterioară	W000375551
3 - Garnitură pentru FLIP'AIR LS	W000403675-6
4 - Cartus ADF	W000402682
5 - Ecran protecție interioară	W000261994
6 - Kit acoperire polizare	W000374799
7 - Carcasă de schimb	W000403675-SP-1
8 - Banda protecție	W000402690
9 - Suport de cap	W000402692
10 - Baterii schimb (CR 2450 litiu)	W000260920
11 - HINGE X2	W000403675-7


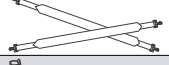







Piese de schimb SUFLANTA

ZEPHYR LS / FLIP'AIR LS

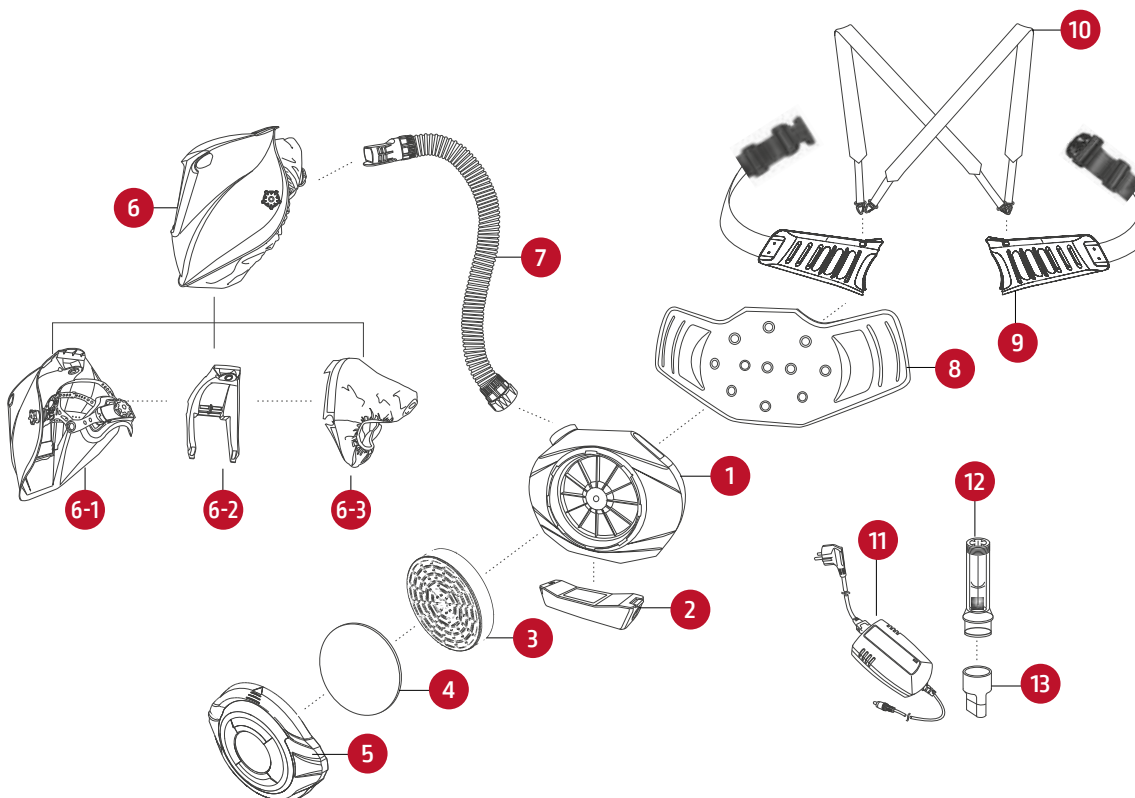
ZEPHYR sistem de aport aer

Pentru comanda		
	Corp sistem flux de aer	La cerere
	Prefiltru Z	W000271207
	Capac filtru	La cerere
	Indicator debit	La cerere
	Filtru particule (P3)	W000271208
	Baterie model 2021	W000271210-1
	Incarcator baterie tip 2021	W000271211-1
	Conector indicator debit	La cerere

Pentru comanda		
	Curea și pernă curea	W000271203
	Curele de prins pe umeri	W000271204
	Furtun aer	W000271205

Pentru comanda		
Articol opțiune		
	Carcasa masca	W000402494 (ZEPHYR) W000403675-SP-1 (FLIP AIR)
	Protecție verde flip'air	W000382676
	Filtru miros	W000271209
	Capac furtun aer	W000271206

- Corp sistem flux de aer
- Baterii
- Filtru particule (P3)
- Prefiltru
- Capac filtru
- Carcasa masca
- Masca
- Suflanta
- Hotă
- Furtun aer
- Pernite pentru confort bretele
- Set curele
- Curele de prins pe umeri
- Incarcator baterie
- Indicator debit
- Conector indicator debit





EuropurePLUS[™]
5500 LS

LDLINE
Lincoln Electric

POLITICĂ DE ASISTENȚĂ A CLIENȚILOR

Activitatea companiei The Lincoln Electric Company® este reprezentată de fabricarea și comercializarea de echipamente de sudare, consumabile și echipamente de tăiere de înaltă calitate. Provocarea noastră este de a satisface nevoile clienților noștri și de a le depăși așteptările. Ocazional, cumpărătorii pot solicita de la Lincoln Electric informații sau sfaturi despre utilizarea de aceștia a produselor noastre. Angajații noștri răspund la întrebări cât mai bine, pe baza informațiilor furnizate de clienți și pe baza cunoștințelor pe care le pot avea cu privire la aplicație. Cu toate acestea, angajații noștri nu sunt în măsură să verifice informațiile furnizate sau să evalueze cerințele tehnologice pentru un anumit tip de sudare. În consecință, Lincoln Electric nu garantează și nu își asumă nicio răspundere cu privire la aceste informații sau sfaturi. În plus, furnizarea unor astfel de informații sau sfaturi nu creează, nu extinde și nu modifică nicio garanție pentru produsele noastre. Orice garanție expresă sau implicită care ar putea rezulta din informațiile sau sfaturile oferite, inclusiv orice garanție implicită de vandabilitate sau orice garanție de adecvare pentru scopurile specifice ale fiecărui client, este în mod specific respinsă.

Lincoln Electric este un producător receptiv, însă selecția și utilizarea produselor specifice vândute de Lincoln Electric se află exclusiv sub controlul clientului și rămâne singura responsabilitate a acestuia. Numeroase variabile aflate dincolo de controlul Lincoln Electric afectează rezultatele obținute în aplicarea acestor tipuri de metode de fabricare și cerințe de service.

Sub rezerva schimbării – Aceste informații sunt exacte conform cele mai bune cunoștințe ale noastre din momentul tipăririi. Consultați www.lincolnelectric.com, pentru orice informații actualizate.

www.lincolnelectric.eu

