

CP 40R / CP100R



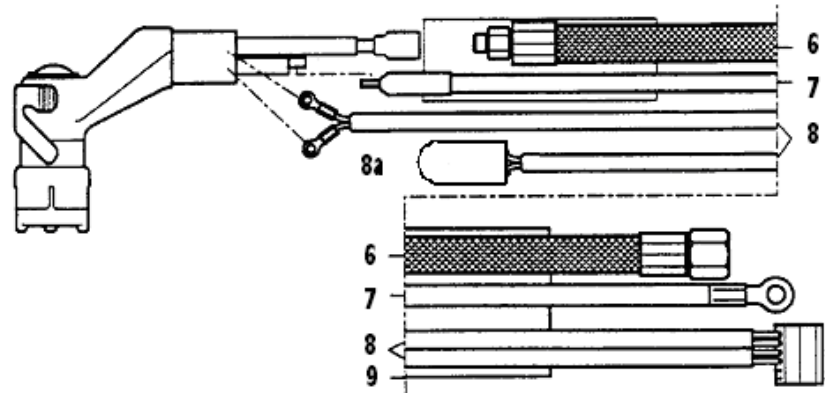
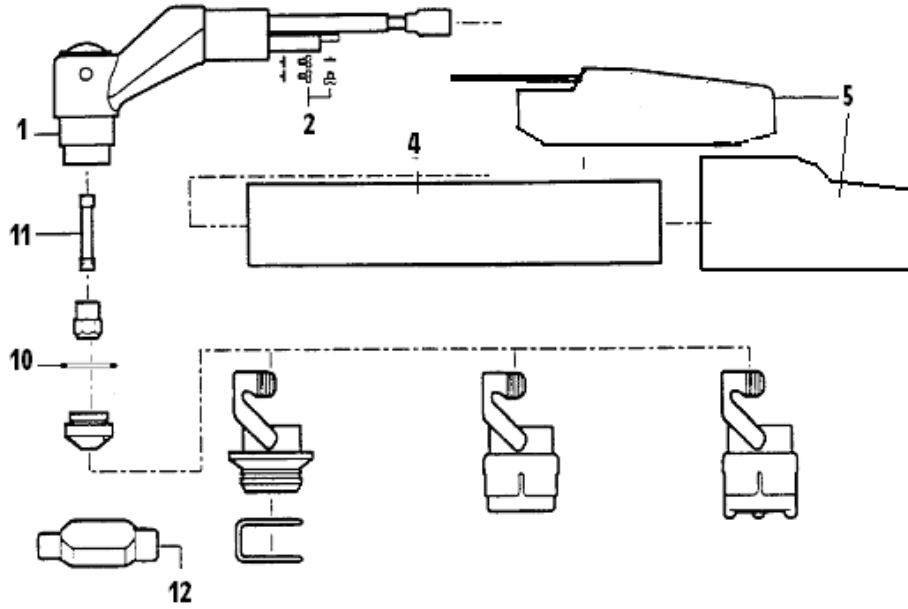
INSTRUCTION DE SECURITE, D'UTILISATION ET DE MAINTENANCE
INSTRUCTIONS FOR SAFETY, USE AND MAINTENANCE
ISTRUZIONI PER LA SICUREZZA NELL'USO E PER LA MANUTENZIONE
INSTRUCCIONES DE SEGURIDAD, EMPLEO Y MANTENIMIENTO
BETRIEBS- WARTUNGS- UND SICHERHEITSANLEITUNG
INSTRUKTIONER FÖR SÄKERHET, ANVÄNDNING OCH UNDERHÅLL
INSTRUÇÕES DE SEGURANÇA, DE UTILIZAÇÃO E DE MANUTENÇÃO
VERBRUIKSONDERDELEN
INSTRUCȚIUNI DE PROTECȚIE, DE EXPLOATARE ȘI DE ÎNTREȚINERE
PREDPISY JEHO POUZIVANIA A UDRZBY
INSTRUKTIONER FOR SIKKERHED, BRUG OG VEDLIGEHOLDELSE
INSTRUKCJA BEZPIECZEŃSTWA, OBSŁUGI I KONSERWACJI
ИНСТРУКЦИЯ ПО ТЕХНИКЕ БЕЗОПАСНОСТИ, ЭКСПЛУАТАЦИИ И
ТЕХНИЧЕСКОМУ ОБСЛУЖИВАНИЮ

CP 40R 6M	W000302544
CP 40R 15M	W000302549

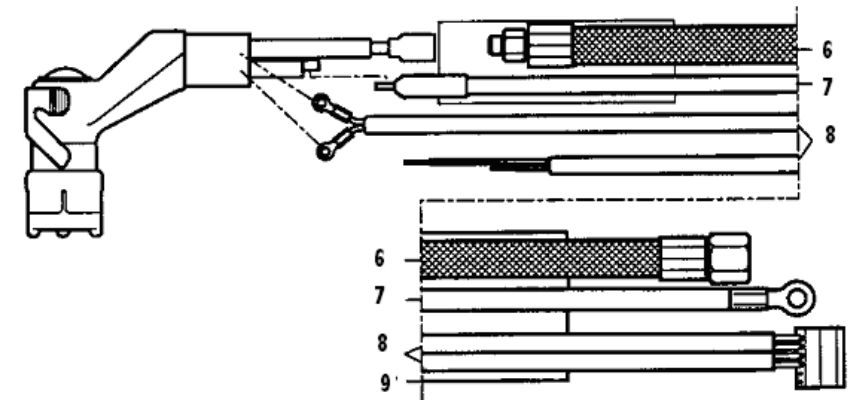
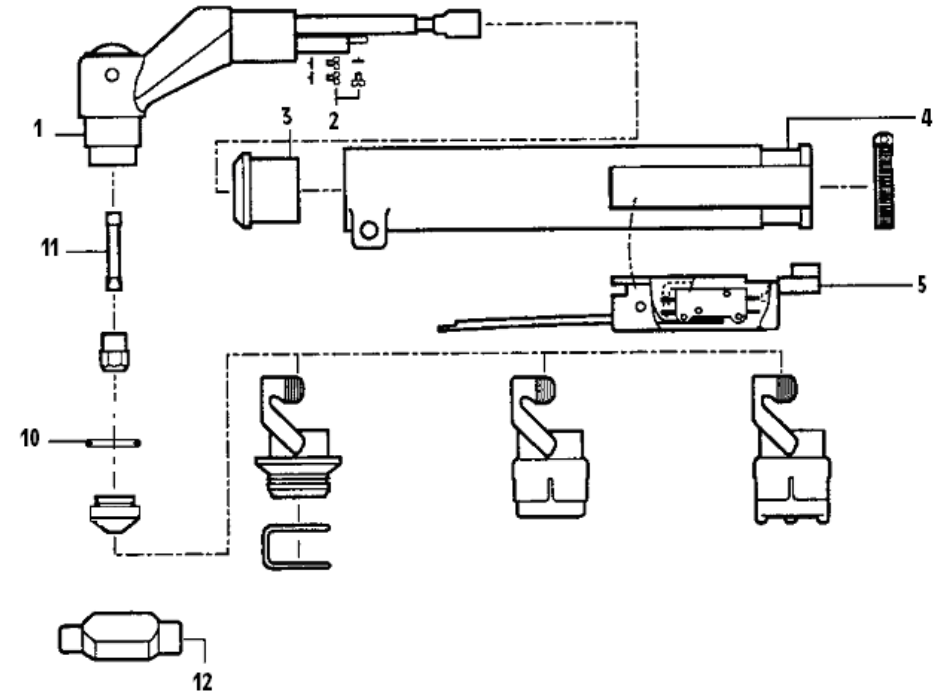
CP 100R 6M	W000302553
CP 100R 15M	W000302558



CP40R



CP100R



CP40R

CP40R

REP	REFERENCE	FR PIECES DE RECHANGE	EN SPARE PARTS	IT PEZZI DI RICAMBI	ES PIEZAS DE RECAMBIO	DE ERSATZTEILE	SV RESERVDELAR
1	W000142824	Corps de torche	Torch body	Corpo torcia	Cuerpo de torcha	Brennerkorper	Skarbrannare
2	W000142828	Sachet de 5 vis CM3 -3V	Packet of 5 screws CM3-3V	Pacchetto di viti CM3 - 3V	Paquete de tornillos CM3 - 3V	Paket von Schraube CM3 - 3V	Skruv paket CM3 - 3V
4	W000142796	Manche de torche	Torch handle	Gruppo maniglia	Conjunto empunadura	Baugruppe Griff	Handtagssats a
5	W000143206	Boitier gâchette	Trigger unit	Contentitore grilletto	Caja gatillo	Auslöser	Avtryckare
6	W000142825	Canalisation air/électricité 6m	Air-electrical line 6m	Tubazione Air-elettricità 6m	Canalización gas-electricidad 6	Stromkabel / airkanalisation 6m	Gaseturslang 6m
	W000142833	Canalisation air/électricité 15m	Air-electrical line 15m	Tubazione Air-elettricità 15m	Canalización gas-electricidad 15	Stromkabel / airkanalisation 15m	Gasreturslang 15m
7	W000142827	Câble d'alimentation HF 6m	HF supply cable 6m	Cavo HF 6m	Cable HF 6m	Bestücktes HF kabel 6m	HF-Kabel utrustad 6m
8a	W000270836	Microrupteur	Microswitch	Microinterruttore	Microrruptor	Microschalter	Munstycke
8	W000142826	Liaison gâchette-sécurité 6m	Trigger safety connection 6m	Gruppo scatto sicurezza 6m	Enlace gatillo y seguridad - 6m	Auslöser - sicherheitskabel 6m	Avtryckarkabel + säkerhet 6m
	W000142832	Liaison gâchette-sécurité 15m	Trigger safety connection 15m	Gruppo scatto sicurezza 15m	Enlace gatillo y seguridad - 15m	Auslöser - sicherheitskabel 15m	Avtryckarkabel + säkerhet 15m
9	W000352112	Gaine neoprene 26X28 (ml)	Neoprene sheat 26X28	Guaina neoprene 26x28	Conducto de neopreno 26x28	Schlaufe 26X28	Öra 26x28
10	W000142956	Joint de tuyère VITON 13.3X2.4	O'ring nozzle VITON 13.3X2.4	Giunto di ugello VITON 13.3x2.4	Junta de boreta VITON 13.3x2.4	O'ring VITON 13.3X2.4	Packning VITON 13.3X2.4
11	W000302554	Tube plongeur	Immersion tube	Dip tubo	Tubo de inmersión	Steigrohr	Dykrör
12	W000302578	Clé mixte	Combination wrench	Chiave mista	Llave mixta	Kombi Schlüssel	Kombinations nyckel

PT PEÇAS DE SUBSTITUIÇÃO	NL RESERVEON DERDELEN	RO PIESE DE SCHIMB	SK NÁHRADNÉ SÚČIASTKY	DA RESERVEDE LE	PL CZĘŚCI ZAMIENNE	EL ΑΝΤΑΛΛΑ- ΚΤΙΚΑ	RU ЗАПАСНЫЕ ЧАСТИ
Corpo de tocha	Toortslichaa m	Corp bec de sudură	Teleso elektródy	Brænderkrop	Korpus palnika	Σώμα του πυρσού	Корпус сварочной горелки
Maço de parafusos CM3 - 3V	Pakje schroeven CM3 - 3V	Pachet de suruburi CM3 - 3V	Skrutka CM3 - 3V	Skrup pakke CM3 - 3V	Śruba pakiet	Φακελάκι με 5 βίδες CM3 -3V	Упаковка с 5 винтами CM3 -3V
Conjunto de manipulo	Handgreep	Ansamblu mâner	Súprava rukováti	Håndtagssæt	Zespół uchwyty	Χερούλι πυρσού	Рукоятка сварочной горелки
Caixa gatilho	Behuizing trekker	Cutia piedicii	Spínacia skrinka	Aftrækker	Wyzwalać	Οθήκη Σκανδάλης	Узел механизма подачи
Canalização gás-electricidade 6m	Leiding gas-elektricitet 6m	Conductă gaz-electricitate 6m	Vedenie plyn-elektrina 6 m	Pipe Gas Elektricitet 6m	Elektryczność g gazociagu 6m	Κανάλι αέρα/ ηλεκτρισμού 6m	Воздушная линия электропередачи , 6м
Canalização gás-electricidade 15m	Leiding gas-elektricitet 15m	Conductă gaz-electricitate 15m	Vedenie plyn-elektrina 15m	Pipe Gas Elektricitet 15m	Elektryczność g gazociagu 15m	Κανάλι αέρα/ ηλεκτρισμού 15m	Воздушная линия электропередачи , 15m
Cabo HF 6m	Kabel HF 6m	Cablu HF 6m	Kábel HF 6m	Kabel HF 6m	Kabel HF 6m	Καλώδιο τροφοδοσίας ΥΣ 6m	Силовой кабель высокого напряжения, 6м
Micro-interruptor	Microswitch	Microînterupător	Mikrospínač	Microafbryder	Mikroprzełącznik	Μικροδιακόπτης	Микропереключатель
Ligacao do gatilho de segurança 6m	Verbinding trekker en veiligheid - 6m	Legătură de securitate declanşa - 6m	Avtryckarkabel 6m	Kabel udløse sikkerhed 6m	Kabel powodować bezpieczeństwa 6m	Σύνδεση σκανδάλης-ασφάλεια 6m	Пусковой сигнал безопасного соединения 6м
Ligacao do gatilho de segurança 15m	Verbinding trekker en veiligheid 15m	Legătură de securitate declanşa 15m	Avtryckarkabel 15m	Kabel udløse sikkerhed 15m	Kabel powodować bezpieczeństwa 15m	Σύνδεση σκανδάλης-ασφάλεια 15m	Пусковой сигнал безопасного соединения 15m
Bainha neoprene 26x28	Neopreen mantel 26x28	Înveliș neopren 26x28	Gumový obal 26x28	Neopren slange 26x28	Neopren wąż 26x28	Κάλυμμα neoprene 26X28 (ml)	Неопреновый шкот 26X28
Junta de tubo VITON 13.3x2.4	Nozzle ring VITON 13.3x2.4	Garnitură de Duză VITON 13.3x2.4	Krúžok Dýza VITON 13.3x2.4	Ring VITON 13.3X2.4	Ring VITON 13.3X2.4	Ένωση του μπεκ VITON 13.3X2.4	Штуцер уплотнительного кольца VITON 13.3X2.4
Dip tube	dip buis	Dip tub	Dip tube	Tube lod	Rurki zanurzeniowej	Σωλήνας κατάδυσης	Погружная трубка
Chave polivalente	Gemengde sleutel	Cheie mixtă	Kombinovaný kľúč	Kombination snøgle	Klucz oczkownikowski	Κλειδί συνδιασμού	Комбинированный гаечный ключ

CP100R

CP100R

REP	REFERENCE	FR PIECES DE RECHANGE	EN SPARE PARTS	IT PEZZI DI RICAMBI	ES PIEZAS DE RECAMBIO	DE ERSATZTEILE	SV RESERVELDELAR
1	W000142824	Corps de torche	Torch body	Corpo torcia	Cuerpo de torcha	Brennerkorper	Skarbrannare
2	W000142828	Sachet de 5 vis CM3 -3V	Packet of 5 screws CM3 -3V	Pacchetto di viti CM3 - 3V	Paquete de tornillos CM3 - 3V	Paket von Schraube CM3 - 3V	Skruv paket CM3 - 3V
3	W000142860	Fourreau	Sleeve	Manicotto	Manga	Scheide	Strumpeband sfisk
4	W000142807	Manche de torche	Torch handle	Gruppo maniglia	Conjunto empunadura	Baugruppe Griff	Handtagssatsa
5	W000142815	Boitier gâchette	Trigger unit	Contenitore grilletto	Caja gatillo	Auslöser	Avtryckare
6	W000142858	Canalisation air/électricité 6m	Air-electrical line 6m	Tubazione Air-elettricità 6m	Canalización gas-electricidad 6	Stromkabel / airkanalisation 6m	Gaseturslang 6m
	W000142864	Canalisation air/électricité 15m	Air-electrical line 15m	Tubazione Air-elettricità 15m	Canalización gas-electricidad 15m	Stromkabel / airkanalisation 15m	Gasreturslang 15m
7	W000142827	Câble d'alimentation HF 6m	HF supply cable 6m	Cavo HF 6m	Cable HF 6m	Bestücktes HF kabel 6m	HF-Kabel utrustad 6m
8	W000142859	Liaison gâchette-sécurité 6m	Trigger safety connection 6m	Gruppo scatto sicurezza 6m	Enlace gatillo y seguridad - 6m	Auslöser - sicherheitskabel 6m	Avtryckarkabel I + säkerhet 6m
	W000142872	Liaison gâchette-sécurité 15m	Trigger safety connection 15m	Gruppo scatto sicurezza 15m	Enlace gatillo y seguridad - 15m	Auslöser - sicherheitskabel 15m	Avtryckarkabel I + säkerhet 15m
9	W000352103	Gaine neoprene 30X32	Neoprene sheat 30X32	Guaina neoprene 30X32	Conducto de neopreno 30X32	Schlaufe 30x32	Öra 30x32
10	W000142956	Joint de tuyère VITON 13.3X2.4	O'ring nozzle VITON 13.3X2.4	Giunto di ugello VITON 13.3x2.4	Junta de boreta VITON 13.3x2.4	O'ring VITON 13.3X2.4	Packning VITON 13.3X2.4
11	W000302554	Tube plongeur	Immersion tube	Dip tubo	Tubo de inmersión	Steigrohr	Dykrör
12	W000302578	Clé mixte	Combination wrench	Chiave mista	Llave mixta	Kombi Schlüssel	Kombinations nyckel

PT PEÇAS DE SUBSTITUIÇÃO	NL RESERVEONDERDELEN	RO PIESE DE SCHIMB	SK NÁHRADNÉ SUČIASTKY	DA RESERVEDELE	PL CZĘŚCI ZAMIENNE	EL ΑΝΤΑΛΛΑΚΤΙΚΑ	RU ЗАПАСНЫЕ ЧАСТИ
Corpo de tocha	Toortslichaa m	Corp bec de sudură	Teleso elektródy	Brænderkrop	Korpus palnika	Σώμα του πυρσού	Корпус сварочной горелки
Maço de parafusos CM3 - 3V	Pakje schroeven CM3 - 3V	Pachet de suruburi CM3 - 3V	Skrutka CM3 - 3V	Skru pakke CM3 - 3V	Śruba pakiet	Φακελάκι με 5 βίδες CM3 -3V	Упаковка с 5 винтами CM3 -3V
Manga	Mouw	Scabbard	Súprava	Sabelfisk	Pałasz	Μανίκι	Ножны
Conjunto de manipulo	Handgreep	Ansamblu mâner	Súprava rukováti	Håndtagssæt	Zespół uchwyty	Χερούλι πυρσού	Рукоятка сварочной горелки
Caixa gatilho	Behuizing trekker	Cutiea piedicii	Spínacia skrinka	Aftrækker	Wyzwalać	Θήκη Σκανδάλης	Узел механизма подачи
Canalização gás-electricidade 6m	Leiding gas-elektriciteit 6m	Conductă gaz-electricitate 6m	Vedenie plyn-elektrina 6 m	Pipe Gas Elektricitet 6m	Elektryczność gazociągu 6m	Κανάλι αέρα/ ηλεκτρισμού 6m	Воздушная линия электропередачи , 6m
Canalização gás-electricidade 15m	Leiding gas-elektriciteit 15m	Conductă gaz-electricitate 15m	Vedenie plyn-elektrina 15 m	Pipe Gas Elektricitet 15m	Elektryczność gazociągu 6m	Κανάλι αέρα/ ηλεκτρισμού 15m	Воздушная линия электропередачи , 15m
Cabo HF 6m	Kabel HF 6m	Cablu HF 6m	Kábel HF 6m	Kabel HF 6m	Kabel HF 6m	Καλώδιο τροφοδοσίας ΥΣ 6m	Силовой кабель высокого напряжения, 6m
Ligacao do gatilho de segurança 6m	Verbinding trekker en veiligheid - 6m	Legătură de securitate declanşa - 6m	Avtryckarkabel 6m	Kabel udløse sikkerhed 6m	Kabel powodować bezpieczest	Σύνδεση σκανδάλης-ασφάλεια 6m	Пусковой сигнал безопасного соединения 6m
Ligacao do gatilho de segurança 15m	Verbinding trekker en veiligheid 15m	Legătură de securitate declanşa 15m	Avtryckarkabel 15m	Kabel udløse sikkerhed 15m	Kabel powodować bezpieczestwa 15m	Σύνδεση σκανδάλης-ασφάλεια 15m	Пусковой сигнал безопасного соединения 15m
Bainha neoprene 30X32	Neopreen mantel 30X32	Înveliș neopren 30X32	Gumový obal 30X32	Neopren slange 30x32	Neopren wąż 30x32	Κάλυμμα neoprene 26X28 (ml)	Неопреновый шкот 26X28
Junta de tubo VITON 13.3x2.4	Nozzle ring VITON 13.3x2.4	Garnitură de Duză VITON 13.3x2.4	Krúžok Dýza VITON 13.3x2.4	Ring VITON 13.3X2.4	Ring VITON 13.3X2.4	Ένωση του μπεκ VITON 13.3X2.4	Штуцер уплотнительного кольца VITON 13.3X2.4
Dip tube	Dip buis	Dip tub	Dip tube	Tube lod	Rurki zanurzeniowej	Σωλήνας κατάδυσης	Погружная трубка
Chave polivalente	Gemengde sleutel	Cheie mixtă	Kombinovaný klíč	Kombination snøgle	Klucz oczkownikowski	Κλειδί συνδιασμού	Комбинированный гаечный ключ