

# BRACCIO DI ESTENSIONE PER TORCE DI SALDATURA MIG/MAG

ESTENDE L'AREA DI LAVORO  
E SUPPORTA LA TORCIA DI  
SALDATURA MIG/MAG

[www.lincolnelectric.it](http://www.lincolnelectric.it)

**LINCOLN**<sup>®</sup>  
**ELECTRIC**

# PANORAMICA

## CARATTERISTICHE PRINCIPALI

- Braccio ideale per sostenere torce di saldatura MIG/MAG lunghe e pesanti e torce con funzione di estrazione del gas
- Facilita il lavoro del saldatore in aree difficilmente raggiungibili
- Lunghezza del braccio regolabile
- Molla di contrappeso regolabile
- Angolo del braccio regolabile
- Può essere ruotato di 360°
- Estende l'area di lavoro e supporta la torcia di saldatura MIG/MAG
- Clip integrata per appendere la torcia di saldatura
- Nastro in velcro per il montaggio in sicurezza della torcia di saldatura MIG/MAG
- Facile montaggio sulla sorgente di potenza carrello dell'inverter o qualsiasi piedistallo fisso
- La riduzione del carico sul cavo combinato migliora l'ergonomia della saldatura
- Prolunga la durata della torcia di saldatura

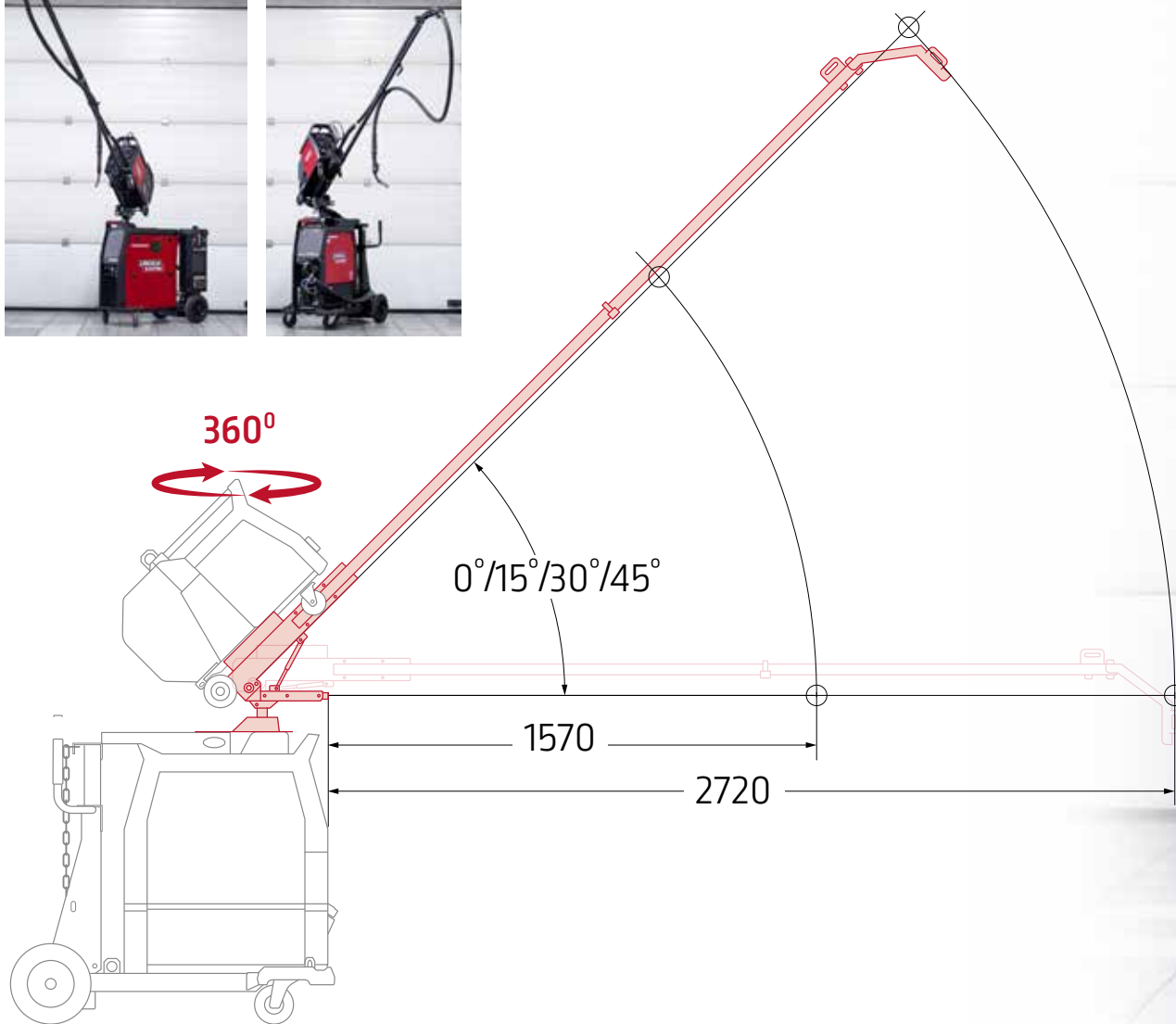
### Adatto per:

- Speedtec® 400SP/500SP sul carrello
- Powertec® i350S/i420S/i500S
- Gamma Digisteel S
- Gamma Citosteel S
- Trainafilo LF5D/LF52D/LF56D/WF52D/WF56D



## Specifiche tecniche

Descrizione	Codice prodotto	Lunghezza del braccio regolabile		Angolo del braccio	Rotazione
		Min.	Max.		
Braccio di estensione per torce di saldatura MIG/MAG	K14425-1	1.57m	2.72m	0° / 15° / 30° / 45°	360°



Il saldatore ha il pieno controllo dei parametri di saldatura grazie al controllo remoto RC-7



#### **INFORMATIVA ASSISTENZA CLIENTI**

L'attività di Lincoln Electric Company® è la produzione e la vendita di equipaggiamenti per saldatura, materiali di consumo e sistemi per il taglio. Il nostro obiettivo è soddisfare le necessità dei clienti e superarne le aspettative. Lincoln Electric è a disposizione per informazioni o consigli sull'utilizzo dei propri prodotti. Il nostro personale mette a disposizione tutta la propria competenza per rispondere alle richieste sulla base delle informazioni fornite dai clienti e della conoscenza dell'applicazione. Il nostro personale, tuttavia, non è nella posizione di verificare le informazioni fornite o valutare i requisiti tecnici per la specifica saldatura. Di conseguenza, Lincoln Electric non garantisce e non si assume alcuna responsabilità in merito a tali informazioni o consigli. Inoltre, la fornitura di dette informazioni o consulenze non crea, amplia, espande o altera alcuna garanzia sui nostri prodotti. Qualsiasi garanzia esplicita o implicita che potrebbe derivare da informazioni o consigli, inclusa qualsiasi garanzia implicita di commerciabilità o idoneità per uno scopo specifico è specificatamente esclusa.

Lincoln Electric è un produttore reattivo rispetto alle richieste della clientela, ma la scelta e l'utilizzo di prodotti specifici venduti da Lincoln Electric resta sotto l'esclusivo controllo del cliente, che ne è l'unico responsabile. Molte variabili esterne al controllo di Lincoln Electric possono influenzare i risultati ottenuti nell'applicazione dei metodi di fabbricazione e requisiti di servizio.

Soggetto a modifica - Queste informazioni sono precise per quanto a nostra conoscenza al momento della stampa della presente brochure. Accedere tramite il link community [www.lincolnelectric.eu](http://www.lincolnelectric.eu).



[www.lincolnelectriceurope.com/it/](http://www.lincolnelectriceurope.com/it/)

**LINCOLN**  
**ELECTRIC**