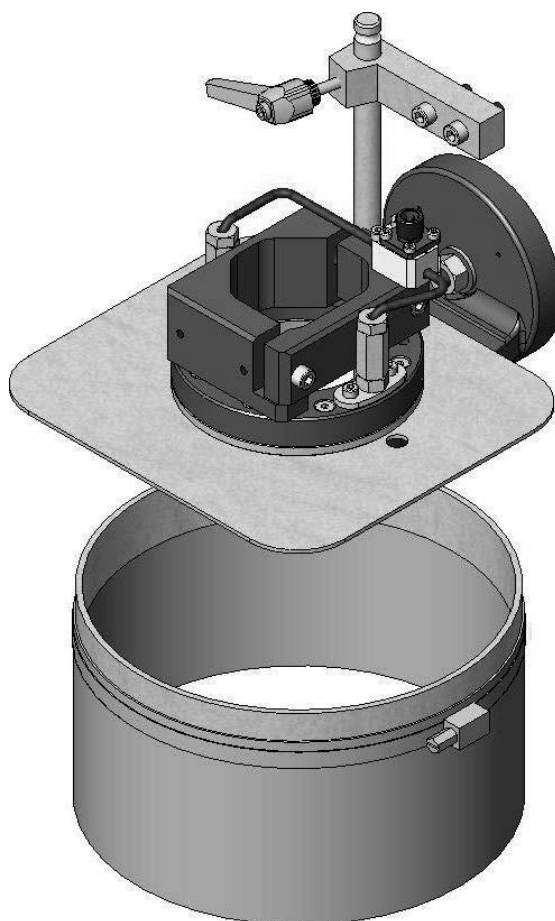


MAGNETICKÁ OCHRANA NÁRAZU HOŘÁKU

Č. 0409 6901 - 0409 6902 - 0409 6903



VYDÁNÍ : CS
REVIZE : B
DATUM : 09-2023

Návod k použití

REF. : **8695 4606**

Původním návodem k používání

Výrobce vám děkuje za projevenou důvěru vyjádřenou nákupem tohoto příslušenství. Při dodržování pokynů pro používání a údržbu budete naprosto spokojeni.

Jeho konstrukce, specifikace komponentů a jeho výroba jsou v souladu s platnými evropskými směrnici.

Vyzýváme vás, abyste nahlédli na přiložené prohlášení CE, kde se seznámíte se směrnicemi, kterým příslušenství podléhá.

Výrobce neručí za škody vzniklé připojením součástí, které nebyly doporučeny pro tento výrobek.

Pro vaši bezpečnost následuje výtah ze seznamu doporučení a požadavků, z nichž mnohé se vyskytují v zákoníku práce.

Nakonec bychom vás chtěli laskavě požádat, abyste informovali svého dodavatele o případných chybách, které najdete v tomto návodu k použití.

OBSAH

MAGNETICKÁ OCHRANA NÁRAZU HOŘÁKU	1
A - IDENTIFIKACE	5
1 - PRINCIP ČINNOSTI	5
2 - REFERENCE	5
3 - VOLBY	6
B - ÚDRŽBA	7
1 - ÚDRŽBA A OPRAVY	7
2 - NÁHRADNÍ DÍLY	8
OSOBNÍ POZNÁMKY	10

REVIZE

REVIZE B**09/23**

Označení	STRANA
Změna loga	

A - IDENTIFIKACE

Magnetická ochrana nárazu hořáku je ochranné zařízení stroje, které se montuje jako vložka mezi držák nástroje a řezací hořák typu **CPM**.

Zajišťuje ochranu v případě bočního nebo vertikálního nárazu do hořáku tím, že způsobí zastavení pohybů stroje.

1 - PRINCIP ČINNOSTI

Zařízení „magnetické ochrany nárazu hořáku“ je založené na magnetickém upevnění příruby na držák. Náraz hořáku způsobí uvolnění příruby z jejího držáku, které je zjištěno koncovými zarážkami. Toto zjištění vyvolá okamžitě zastavení pohybů stroje.

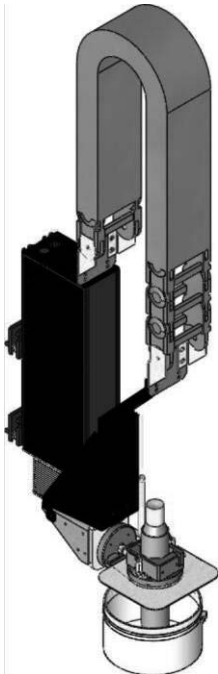

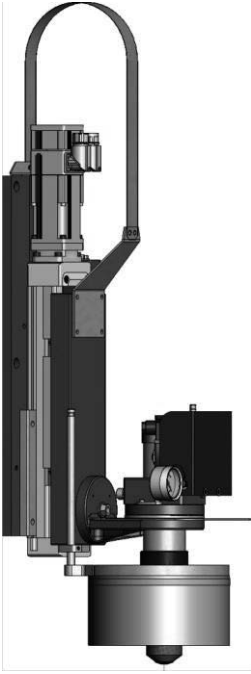
Opětovné uložení se provádí ručně pomocí magnetů, které přesně uloží horní část kroužku (příruby).



POZOR:

Při opětovném zakládání věnujte pozornost tomu, aby na magnetech nebyla nalepená struska.

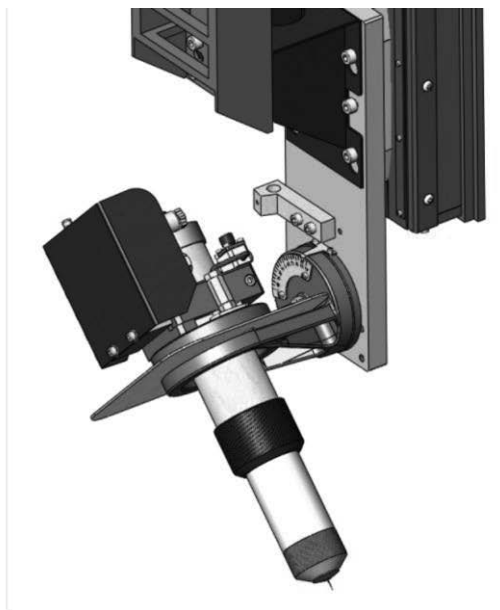
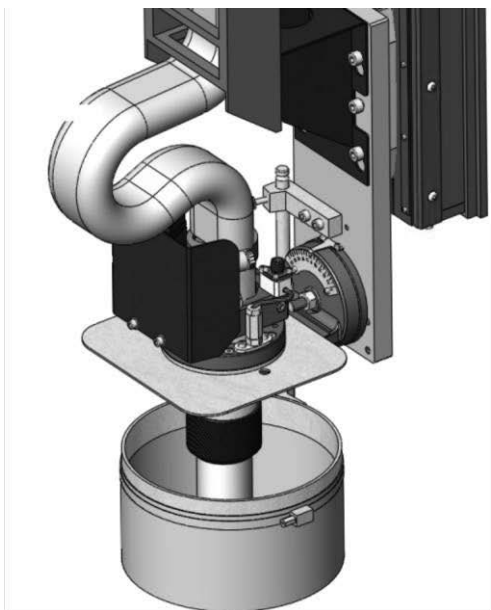
2 - REFERENCE

Referenční číslo:	0409 6901	0409 6902	0409 6903
Typ držáku nástroje:	PO251	POC151 a POC251	THDi 160 a THDi 300
			

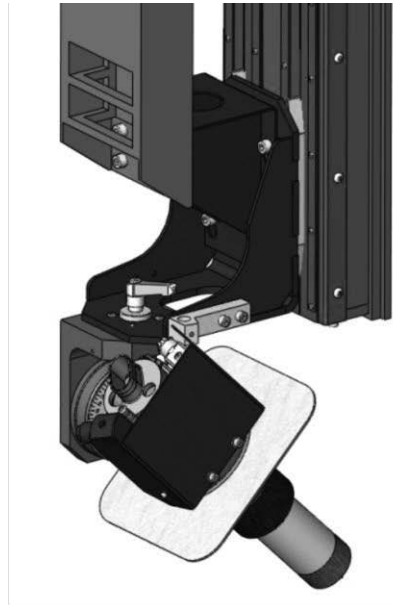
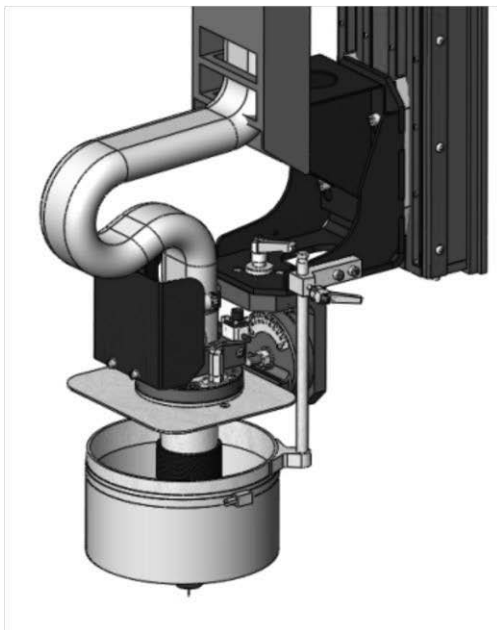
Poznámka: v některých případech, kde je to zbytečné, není nutné instalovat ochranné zařízení oblouku (například montáž na **ALPHATOME II**).

3 - VOLBY

➤ Naklonění osy X (W000376494)



➤ Naklonění osy X a Y (W000376495)



B - ÚDRŽBA

1 - ÚDRŽBA A OPRAVY

- Má-li zařízení dobře sloužit co nejdélší dobu, je nutná určitá minimální péče a údržba.
 - Četnost úkonů závisí na denním charakteru výroby na pracovišti. Čím vyšší výroba, tím by měla být větší četnost údržbářských prací
- Vaše oddělení údržby by mělo mít k dispozici fotokopie této příručky, aby mohlo sledovat údaje o údržbě a úkonech (potvrdit zaškrtnutím)

Týdenně

Datum údržby: / /



Čistěte magnety minimálně 1 týdně

2 - NÁHRADNÍ DÍLY

Jak objednat :

Fotografie a nákresy zřetelně identifikují každou součástku zařízení nebo instalace.

Popisné tabulky obsahují 3 druhy položek:

- položky běžně na skladě : ✓
- položky, které nejsou na skladě: ✗
- položky dostupné na objednávku: bez označení

(Pro tyto díly doporučujeme poslat kopii náležitě vyplněné stránky seznamu dílů. Prosíme o vyplnění počtu požadovaných dílů, označení typu a sériového čísla vašeho zařízení do sloupce objednávky.)


Pro položky vyobrazené na fotografiích nebo nákresech, které nejsou uvedeny v tabulkách, pošlete kopii stránky s vyobrazením se zvýrazněným požadovaným dílem.

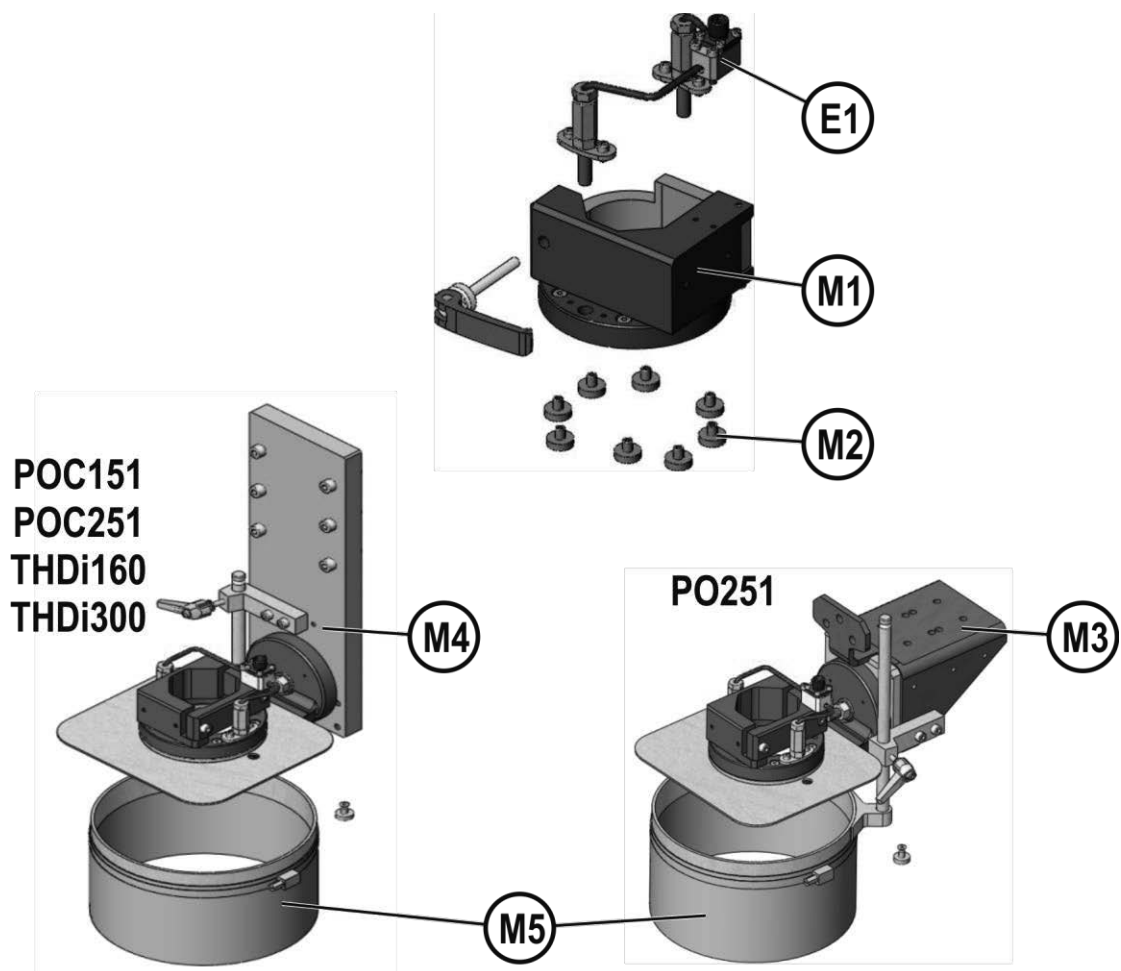
Například:

Pol.	Ref.	Sklad	Obj.	Označení
E1	W000XXXXXX	✓		Deska rozhraní zařízení
G2	W000XXXXXX	✗		Průtokoměr
A3	9357 XXXX			Sítotiskem potištěný přední panel

✓	běžně na skladě
✗	není na skladě
	na objednávku

➤ Pro objednávku dílů zadejte požadované množství a vyplňte číslo vašeho zařízení do níže uvedeného pole.

	TYP :
	Rejstřík :



✓	běžně na skladě
✗	není na skladě
	na objednávku

Pol.	Ref.	Skład	Obj.	Označení
E1	W000376417	✓		Elektrická jednotka magnetické ochrany nárazu hořáku
M1	W000376416	✓		Mechanická jednotka magnetické ochrany nárazu hořáku
M2	W000372749	✓		Soubor 8 magnetů
M3	W000376450	✓		Držák ochrany nárazu hořáku PO251
M4	W000376451	✓		Držák ochrany nárazu hořáku pro POC151, POC251, THDi160 a THDi300
M5	W000269929	✓		Ochranný plech

➤ Pro objednávku dílů zadejte požadované množství a vyplňte číslo vašeho zařízení do níže uvedeného pole.

	TYP :
	Rejstřík :

