

TOMAHAWK® 30K & 45

LIETOŠANAS INSTRUKCIJA



LATVIAN



PATEICAMIES, ka izvēlējāties KVALITATĪVOS Lincoln Electric izstrādājumus.

- Lūdzu, pārbaudiet, vai iepakojumam un aprīkojumam nav bojājumu. Ja ir radušies materiālu bojājumi pārvadāšanas laikā, pretenzijas ir nekavējoties jāpiesaka izplatītājam.
- Lai atvieglotu lietošanu, lūdzu, ievadiet izstrādājuma identifikācijas datus nākamajā tabulā. Modeļa nosaukumu, kodu un sērijas numuru var atrast uz iekārtas datu plāksnītes.

Modeļa nosaukums:

Kods un sērijas numurs:

Iegādes datums un vieta:

RĀDĪTĀJS

Tehniskās specifikācijas.....	1
EKO dizaina informācija.....	3
Elektromagnētiskā savietojamība (EMS).....	5
Drošība.....	6
Ievads.....	8
Uzstādīšanas un operatora instrukcijas.....	8
EEIA.....	17
Rezerves daļas.....	17
Pilnvarotu apkalpošanas dienestu atrašanās vietas.....	17
Elektriskā shēma.....	17
Piederumi.....	18
Savienojumu konfigurēšana.....	19
Izmēru diagramma.....	20

Tehniskās specifikācijas

NOSAUKUMS		NUMURS		
TOMAHAWK® 30K		K12038-3		
TOMAHAWK® 45		K14391-1		
IEEJAS STRĀVA				
	leejas spriegums U_1	leejas jauda pie nominālās jaudas	EMS klase	Frekvence
TOMAHAWK® 30K	230V±15%	2,7 kW pie 100% darba cikla	A	50Hz
		3,3 kW pie 60% darba cikla		
TOMAHAWK® 45	120V±15%	1,6 kW pie 100% darba cikla	A	50Hz
		2,4 kW pie 60% darba cikla		
	230V±15%	3,3 kW pie 100% darba cikla		
		4,6 kW pie 60% darba cikla		
		5,2 kW pie 45% darba cikla		
NOMINĀLĀ JAUDA PIE 40 °C				
	Darba cikls (balstoties uz 10 min periodu)	Izejas strāva	Izejas spriegums	
TOMAHAWK® 30K	100%	25A	90Vdc	
	60%	30A	92 V līdzstrāva	
TOMAHAWK® 45 120V	100%	15A	86 V līdzstrāva	
	60%	22A	88,8 V līdzstrāva	
TOMAHAWK® 45 230V	100%	30A	92 V līdzstrāva	
	60%	40A	96 V līdzstrāva	
	45%	45A	98 V līdzstrāva	
IZEJAS DIAPAZONS				
	Griešanas strāvas diapazons		Pārtrauktas ķēdes spriegums (maksimums)	
TOMAHAWK® 30K	15–30 A		396 V līdzstrāva	
TOMAHAWK® 45 120V	15–22 A		396 V līdzstrāva	
TOMAHAWK® 45 230V	15–45 A		396 V līdzstrāva	
SASPIESTAIS GAISS ĀRĒJĀ IEEJĀ				
	Nepieciešamais ieejas plūsmas ātrums		Nepieciešamais ieejas spiediens	
TOMAHAWK® 30K	125 ±10 l/min		5,0–6,0 bāri	
TOMAHAWK® 45	200 ±10 l/min		5,0–6,0 bāri	
IETEICAMĀIS IEEJAS STRĀVAS KABEĻA IZMĒRS UN DROŠINĀTĀJA JAUDA				
	Drošinātājs (ar aizkavi) vai jaudas slēdzis ("D" tipa īpašības) izmēri	Kontaktdakšas veids (komplektācijā ar iekārtu)	Ieejas jaudas kabelis	
TOMAHAWK® 30K	16 A	SCHUKO 16 A/250 V	3 x 1,5 mm ²	
TOMAHAWK® 45K	16 A	SCHUKO 16 A/250 V	3 x 2,5 mm ²	
FIZISKIE IZMĒRI				
	Augstums	Platums	Garums (tikai korpuss, bez degļa)	Svars
TOMAHAWK® 30K	385 mm	215 mm	480 mm	18–18,5 kg
TOMAHAWK® 45	385 mm	215 mm	480 mm	11,1 kg

CITI		
	Darba temperatūra	Uzglabāšanas temperatūra
TOMAHAWK® 30K	no -10 °C līdz +40 °C	no -25 °C līdz 55 °C
TOMAHAWK® 45	no -10 °C līdz +40 °C	no -25 °C līdz 55 °C
	Aizsardzības pakāpe	
TOMAHAWK® 30K	IP23S	
TOMAHAWK® 45		

EKO dizaina informācija

Iekārta ir projektēta atbilstoši Direktīvai 2009/125/EK un Regulai 2019/1784/ES.

Efektivitāte un tukšgaitas enerģijas patēriņš:

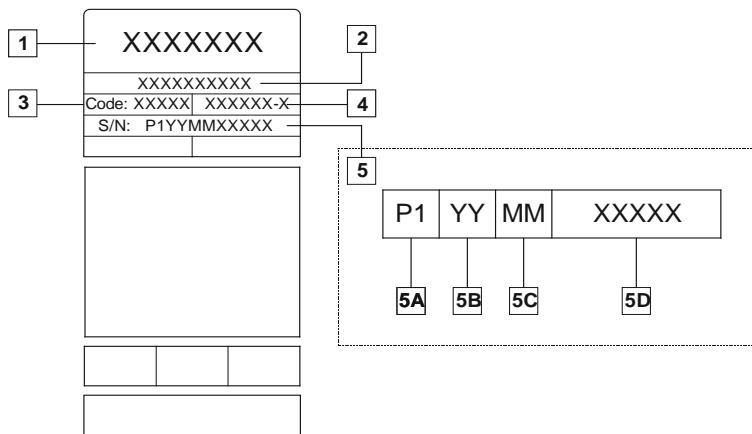
Numurs	Nosaukums	Efektivitāte pie maks. enerģijas patēriņa/tukšgaitas enerģijas patēriņš	Ekvivalents modelis
K12038-3	TOMAHAWK® 30K	84%/43 W	Nav ekvivalenta modeļa
K14391-1	TOMAHAWK® 45	84%/21 W	Nav ekvivalenta modeļa

Tukšgaitas stāvoklis novērojams tabulā (skat. zemāk) norādītajos apstākļos.

TUKŠGAITAS STĀVOKLIS	
Apstākļi	Novērojams
MIG režīms	
MIG režīms	
STICK režīms	
Pēc 10 minūtēm miera stāvoklī	X
Ventilators izslēgts	

Efektivitātes un tukšgaitas stāvokļa patēriņa vērtības ir noteiktas ar tādu metodi un pie tādiem apstākļiem, kas atbilst produktu standartam EN 60974-1:20XX.

Ražotāja nosaukums, izstrādājuma nosaukums, koda numurs, izstrādājuma numurs, sērijas numurs un ražošanas datums skatāmi jaudas datu plāksnītē.



Kur:

- 1- Ražotāja nosaukums un adrese
- 2- Produkta nosaukums
- 3- Koda numurs
- 4- Produkta numurs
- 5- Sērijas numurs
- 5A- ražotāja valsts
- 5B- ražošanas gads
- 5C- ražošanas mēnesis
- 5D- progresīvais numurs, kas katrai iekārtai ir atšķirīgs

Tipisks gāzes lietojums **MIG/MAG** iekārtai:

Materiāla veids	Stieples diametrs [mm]	Līdzstrāvas (DC) elektrods		Stieples padeve [m/min]	Aizsarggāze	Gāzes plūsma [l/min]
		Strāva [A]	Spriegums [V]			
Ogleklis, mazleģēts tērauds	0,9 ÷ 1,1	95 ÷ 200	18 ÷ 22	3,5–6,5	Ar 75%, CO ₂ 25%	12
Alumīnijs	0,8 ÷ 1,6	90 ÷ 240	18 ÷ 26	5,5–9,5	Argons	14 ÷ 19
Austenīta nerūsējošais tērauds	0,8 ÷ 1,6	85 ÷ 300	21 ÷ 28	3–7	Ar 98%, O ₂ 2% / He 90%, Ar 7,5% CO ₂ 2,5%	14 ÷ 16
Vara sakausējums	0,9 ÷ 1,6	175 ÷ 385	23 ÷ 26	6 - 11	Argons	12 ÷ 16
Magnijs	1,6 ÷ 2,4	70 ÷ 335	16 ÷ 26	4 - 15	Argons	24 ÷ 28

TIG process:

TIG metināšanas procesā gāzes lietojums ir atkarīgs no sprauslas šķērsriezuma laukuma. Biežāk lietojamiem degļiem:

hēlijs: 14–24 l/min.

argons: 7–16 l/min.

ievērot! Pārmērīgs plūsmas ātrums rada gāzes plūsmas turbulenci, kas var iesūkt atmosfēras piesārņojumu metināšanas baseinā.

ievērot! Sānvējš vai vilkšanas kustība var izjaukt aizsarggāzes pārklājumu. Lai saglabātu aizsarggāzi, izmantojiet aizsargpaneli gaisa plūsmas bloķēšanai.



Darbmūža beigas

Izstrādājuma darbmūža beigās tas jānodod otrreizējai pārstrādei saskaņā ar Direktīvu 2012/19/ES (EEIA). Informācija par izstrādājuma demontāžu un izstrādājuma kritisko izejvielu (CRM) klātbūtni ir atrodama vietnē <https://www.lincolnelectric.com/en-gb/support/Pages/operator-manuals-eu.aspx>.

Elektromagnētiskā savietojamība (EMS)

01/11

Šī iekārta ir izstrādāta saskaņā ar visu saistošo direktīvu un standartu prasībām. Neskatoties uz to, tā tomēr var radīt elektromagnētiskus traucējumus, kas var ietekmēt citas sistēmas, piemēram, telekomunikācijas (tālruni, radio un televīziju) vai citas drošības sistēmas. Šie traucējumi ietekmētajās sistēmās var izraisīt ar drošību saistītas problēmas. Izlasiet un izprotiet šo sadaļu, lai novērstu vai samazinātu šīs iekārtas radītos elektromagnētiskos traucējumus.



Šī iekārta ir izstrādāta darbināšanai rūpniecības zonā. Lai to darbinātu dzīvojamā zonā, jāievēro īpaši piesardzības pasākumi, kas ļautu novērst iespējamus elektromagnētiskos traucējumus. Operatoram jāuzstāda un jālieto šī iekārta, kā aprakstīts šajā rokasgrāmatā. Ja tiek atklāti elektromagnētiskie traucējumi, operatoram ir jāveic korektīvi pasākumi, lai novērstu šos traucējumus, izmantojot Lincoln Electric, ja nepieciešams.

Pirms iekārtas uzstādīšanas operatoram jāpārbauda darba zona, lai noskaidrotu, vai tajā nav ierīču, kas var nepareizi darboties elektromagnētisko traucējumu dēļ. Apsveriet tālāk norādīto.

- Ieejas un izejas kabeļi, vadības kabeļi un tālruņa kabeļi, kas atrodas iekšā vai blakus darba zonai un iekārtai.
- Radio un/vai televīzijas raidītāji un uztvērēji. Datori vai ar datoru vadāms aprīkojums.
- Rūpnieciskiem procesiem paredzēts drošības un vadības aprīkojums. Aprīkojums kalibrēšanai un mērīšanai.
- Personīgās medicīniskās ierīces, piemēram, elektrokardiostimulatori un dzirdes aparāti.
- Pārbaudiet elektromagnētisko imunitāti aprīkojumam, kas darbojas darba zonā vai tās tuvumā. Operatoram jābūt pārliecinātam, ka viss aprīkojums šajā zonā ir saderīgs. Lai to nodrošinātu, var būt nepieciešami papildu aizsardzības pasākumi.
- Iespējamās darba zonas izmēri ir atkarīgi no teritorijas būvniecības un citām notiekošām darbībām.

Apsveriet šādas vadlīnijas iekārtas elektromagnētiskā starojuma mazināšanai.

- Pievienojiet iekārtu ieejas strāvai atbilstīgi norādījumiem šajā rokasgrāmatā. Ja rodas traucējumi, iespējams, būs jāveic papildu piesardzības pasākumi, piemēram, ieejas strāvas filtrēšana.
- Izejas kabeļiem ir jābūt pēc iespējas īsākiem un novietotiem kopā. Ja iespējams, iezemējiet sagatavi, lai samazinātu elektromagnētisko starojumu. Operatoram ir jāpārbauda, vai sagataves zemējums neizraisa problēmas vai nedrošus darba apstākļus personālam vai aprīkojumam.
- Kabeļu ekranēšana darba zonā var samazināt elektromagnētisko starojumu. Atsevišķos gadījumos tas var būt nepieciešams.

BRĪDINĀJUMS

A klases aprīkojums nav paredzēts lietošanai dzīvojamās zonās, kur elektrisko jaudu nodrošina publiskā zemsprieguma padeves sistēma. Šādās vietās iespējamās grūtības nodrošināt elektromagnētisko savietojamību vadīto un izstaroto traucējumu dēļ.



BRĪDINĀJUMS

Lai gan rodas spēcīgs elektromagnētiskais lauks, metināšanas strāva var svārstīties.

BRĪDINĀJUMS

Šis aprīkojums atbilst standarta IEC 61000-3-12 prasībām.

BRĪDINĀJUMS

Šo aprīkojumu drīkst izmantot tikai kvalificēts personāls. Pārliecinieties, ka visas uzstādīšanas, ekspluatācijas, apkopes un remonta procedūras veic tikai kvalificētas personas. Pirms aprīkojuma ekspluatēšanas izlasiet šo rokasgrāmatu un pārliecinieties, ka izprotat norādījumus. Šīs rokasgrāmatas instrukciju neievērošanas gadījumā iespējami nopietni miesas bojājumi, var zaudēt dzīvību vai sabojāt aprīkojumu. Izlasiet tālāk tekstā norādīto brīdinājuma simbolu skaidrojumus un pārliecinieties, ka tos izprotat. Uzņēmums Lincoln Electric neuzņemas atbildību par nepareizas uzstādīšanas, nepareizas apkopes vai nepareizas ekspluatācijas rezultātā izraisītiem bojājumiem.

	BRĪDINĀJUMS. Šis simbols nozīmē, ka ir jāievēro instrukcijas, lai novērstu nopietnus miesas bojājumus, nāvi vai šī aprīkojuma bojājumus. Sargājiet sevi un citus no iespējamām nopietnām traumām vai nāves.
	IZLASIET UN IZPROTIET INSTRUKCIJAS. Pirms aprīkojuma ekspluatēšanas izlasiet šo rokasgrāmatu un pārliecinieties, ka izprotat norādījumus. Griešana ar plazmu var būt bīstama. Šīs rokasgrāmatas instrukciju neievērošanas gadījumā iespējami nopietni miesas bojājumi, var zaudēt dzīvību vai sabojāt aprīkojumu.
	ELEKTROTRIECIENS VAR IZRAISĪT NĀVI. Metināšanas aprīkojums rada augstu spriegumu. Kad šī iekārta ir ieslēgta, nepieskarieties elektrodam, darba spaiļei vai pievienotajām sagatavēm. Izolējiet sevi no elektroda, darba spaiļes un pievienotajām sagatavēm.
	ELEKTRISKI DARBINĀMS APRĪKOJUMS. Pirms darbu veikšanas pie šīs iekārtas izslēdziet ieejas strāvu, izmantojot atvienošanas slēdzi drošinātāju kārbā. Iezemējiet aprīkojumu saskaņā ar vietējiem noteikumiem attiecībā uz elektrību.
	ELEKTRISKIE UN MAGNĒTISKIE LAUKI VAR BŪT BĪSTAMI. Elektriskā strāva, kas plūst caur jebkuru vadītāju, rada elektrisko un magnētisko lauku (EML). Elektromagnētiskie lauki var radīt traucējumus dažiem elektrokardiostimulatoriem, un metinātājiem, kuriem ir elektrokardiostimulators, pirms šīs iekārtas lietošanas jākonsultējas ar savu ārstu.
	ATBILSTĪBA CE. Šis aprīkojums atbilst Eiropas Kopienas direktīvām.
	MĀKSLĪGS OPTISKAIS STAROJUMS. Saskaņā ar direktīvas 2006/25/EK un standarta EN 12198 prasībām šī iekārta ir klasificēta kā 2. kategorijas iekārta. Šā iemesla dēļ ir obligāti jālieto individuālās aizsardzības līdzekļi (IAL) ar filtru, kuram ir maksimālā aizsardzības pakāpe (15.), kā to pieprasa standarts EN 169.
	LOKA STARI VAR IZRAISĪT APDEGUMUS. Metinot vai vērojot, sargiet acis no dzirkstelēm un loka stariem, izmantojot aizsargu ar atbilstošu filtru un aizsedzošām plāksnēm. Lai aizsargātu ādu, izmantojiet piemērotu apģērbu no izturīga, ugunsdroša materiāla. Pasargājiet citas tuvumā esošas personas, nodrošinot piemērotu, ugunsizturīgu aizsargu, un brīdiniet, lai šīs personas neskatītos uz loku un nepakļautu sevi loka iedarbībai.
	DARBA MATERIĀLI VAR IZRAISĪT APDEGUMUS. Griešanas laikā rodas liels karstums. Karstas virsmas un materiāli darba zonā var izraisīt nopietnus apdegumus. Pieskaroties materiāliem darba zonā vai tos pārvietojot, izmantojiet cimdus un knaibles.

	<p>BOJĀTS BALONS VAR EKSPLODĒT. Izmantojiet tikai sertificētus saspīestās gāzes balonus, kuros atrodas izmantotajam procesam piemērota aizsarggāze, un pareizi strādājošus regulatorus, kas paredzēti izmantotajai gāzei un spiedienam. Gāzes baloniem vienmēr jābūt stāvus pozīcijā un droši piestiprinātiem ar ķēdi pie nekustīga balsta. Nepārvietojiet un netransportējiet gāzes balonus, ja tiem ir noņemts aizsargvāciņš. Neļaujiet elektrodam, elektroda turētājam, darba skavai vai citām daļām, kas atrodas zem sprieguma, saskarties ar gāzes balonu. Gāzes baloni nedrīkst atrasties zonās, kur tie var tikt fiziski sabojāti vai pakļauti griešanas procesa iedarbībai, tostarp dzirkstelēm un karstuma avotiem.</p>
	<p>Griešanas radītās dzirksteles var izraisīt sprādzienu vai aizdegšanos. Nepieļaujiet, ka griešanas vietas tuvumā atrodas viegli uzliesmojošas vielas. Neveiciet griešanu vai grebšanu blakus viegli uzliesmojošām vielām. Tuvumā novietojiet ugunsdzēsamo aparātu un nodrošiniet, ka uzraugošā persona ir gatava to izmantot. Negrieziet uz mucām vai jebkādiem slēgtiem traukiem.</p>
	<p>Plazmas loks var radīt traumas un apdegumus. Neļaujiet ķermeņa daļām nonākt sprauslas vai plazmas loka tuvumā. Pirms degļa izjaukšanas izslēdziet barošanu. Nesatveriet materiālu griešanas ceļa tuvumā. Uzvelciet pilnu aizsargtērpu.</p>
	<p>Degļa vai vadu izraisītie elektriskās strāvas triecieni var izraisīt nāvi. Uzvelciet dielektriskos cimdus. Neizmantojiet mitrus vai bojātus cimdus. Pasargājiet sevi no elektriskās strāvas triecieniem, izolējot sevi no darba materiāliem un zemes. Pirms veicat jebkādas darbus ar iekārtu, atvienojiet ieejas spraudni vai barošanu.</p>
	<p>Griešanas radīto izgarojumu ieelpošana var būt bīstama jūsu veselībai. Neļaujiet galvai nonākt izgarojumu zonā. Izmantojiet mehānisko ventilāciju vai lokālo izplūdes sistēmu, lai aizvadītu izgarojumus. Lietojiet ventilācijas ventilatoru, lai aizvadītu izgarojumus.</p>
	<p>Loka stari var traumēt acis un ādu. Uzvelciet ķiveri un aizsargbrilles. Izmantojiet aizsargaustiņas un aizpogājamo apkakli. Lietojiet metināšanas ķiveri ar pareizu aizsargstiklu vai filtru. Lai aizsargātu ādu, izmantojiet piemērotu apģērbu no izturīga, ugunsdroša materiāla.</p>
	<p>Pirms strādājat ar iekārtu vai veicat griešanu, iegūstiet nepieciešamo kvalifikāciju un izlasiet norādījumus.</p>
	<p>Nenoņemiet uzlīmi vai neaizkrāsojiet (neaizsedziet) to.</p>
	<p>DROŠĪBAS MARKĒJUMS. Šis aprīkojums ir piemērots elektroenerģijas padevei griešanas darbiem, ko veic vidē ar palielinātu elektrotrieciena risku.</p>

Ražotājs patur tiesības mainīt un/vai uzlabot konstrukciju, neatjaunojot informāciju operatora rokasgrāmatā.

Ievads

TOMAHAWK®30K ļauj veikt griešanu un režģu griešanu.

TOMAHAWK®30K pilns komplekts satur:

- darba vadu — 6 m;
- rokas degļi plazmas griešanai LC30 — 4 m;
- USB lietotāja rokasgrāmatu.

TOMAHAWK®30K ir iebūvēts kompresors, lai varētu strādāt zonās, kurās nav pieejama ārējā pamata gaisa padeve.

Ieteicamais aprīkojums, ko lietotājs var iegādāties atsevišķi, ir aprakstīts sadaļā "Piederumi".

TOMAHAWK®45 ļauj veikt griešanu, režģu griešanu un grebšanu.

TOMAHAWK®45 pilns komplekts satur:

- darba vadu — 6 m;
- rokas degļi plazmas griešanai LC45 — 6 m;
- USB lietotāja rokasgrāmatu.

Ieteicamais aprīkojums, ko lietotājs var iegādāties atsevišķi, ir aprakstīts sadaļā "Piederumi".

Uzstādīšanas un operatora instrukcijas

Pirms iekārtas uzstādīšanas un ekspluatācijas pilnībā izlasiet šo sadaļu.

Atrašanās vieta un vide

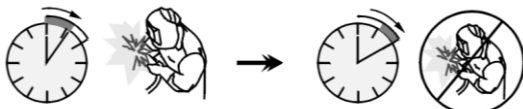
Šī iekārta var darboties skarbā vidē. Tomēr ilga darbmūža un uzticamas darbības nodrošināšanai ir svarīgi veikt piesardzības pasākumus.

- Nenovietojiet un nedarbiniet iekārtu uz virsmas, kuras slīpums pārsniedz 15°.
- Nelietojiet šo iekārtu cauruļu atkausēšanai.
- Iekārta ir jānovieto tādā vietā, kur brīvi cirkulē tīrs gaiss un gaisa kustība caur ventilācijas atverēm netiek ierobežota. Nenosedziet ieslēgtu iekārtu ar papīru, audumu vai drānu.
- Netīrumu un putekļu daudzumam, kas var iekļūt iekārtā, ir jābūt minimālam.
- Šīs iekārtas aizsardzības klase ir IP23S. Kad vien iespējams, turiet to sausumā un novietojiet uz mitras zemes vai pelķēs.
- Novietojiet iekārtu radiovadāmu ierīču tuvumā. Tās ierastā darbība var ietekmēt tuvumā esošo radiovadāmo ierīču darbību, un rezultātā var rasties traumas vai aprīkojuma bojājumi. Izlasiet šīs rokasgrāmatas sadaļu par elektromagnētisko savietojamību.
- Nedarbiniet to zonās, kur apkārtējā gaisa temperatūra pārsniedz +40 °C.

Darba cikls

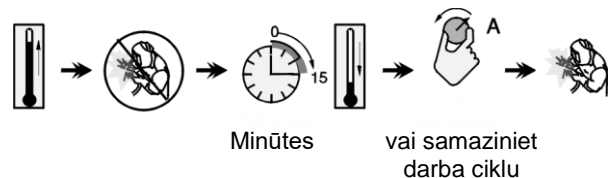
Metināšanas darba cikls ir laiks, kas izteikts procentos, 10 minūšu ciklā, kad metinātājs var darbināt iekārtu, izmantojot nominālo metināšanas strāvu.

Piemērs. 60% darba cikls:



Metināšana — 6 minūtes. Pārtraukums — 4 minūtes.

Pārmērīga darba cikla pagarināšana var izraisīt pārkaršanu un aktivizēt termiskās aizsardzības sistēmu.



Barošanas savienojums

⚠ BRĪDINĀJUMS

Tikai kvalificēts elektriķis drīkst pievienot metināšanas iekārtu barošanas elektrotilklam. Uzstādīšana jāveic saskaņā ar piemērojamiem valsts tiesību aktiem attiecībā uz elektrību un vietējiem noteikumiem.

Pirms iekārtas ieslēgšanas pārbaudiet ieejas spriegumu, fāzi un frekvenci. Pārbaudiet zemējuma vadu savienojumu elektriskajā ķēdē no iekārtas līdz ieejas strāvas avotam.

TOMAHAWK®30K un 45 ir jāpievieno pareizi uzstādītai kontaktligzdai, kas aprīkota ar zemējuma kontaktu. Ieejas spriegums ir:

- **TOMAHAWK®30K** — 230 V maiņstrāva, 50 Hz;
- **TOMAHAWK®45** — 120 V maiņstrāva, 230 V maiņstrāva, 50 Hz.

Lai iegūtu sīkāku informāciju par ieejas spriegumu, skatiet šīs rokasgrāmatas tehnisko specifikāciju sadaļu un iekārtas datu plāksnīti.

Pārliecinieties, vai ieejas strāvas nodrošinātais jaudas apjoms ir piemērots iekārtas normālai darbībai. Vajadzīgie drošinātāja ar aizkavi vai jaudas slēdža un kabeļu izmēri ir norādīti šīs rokasgrāmatas tehnisko specifikāciju sadaļā.

⚠ BRĪDINĀJUMS

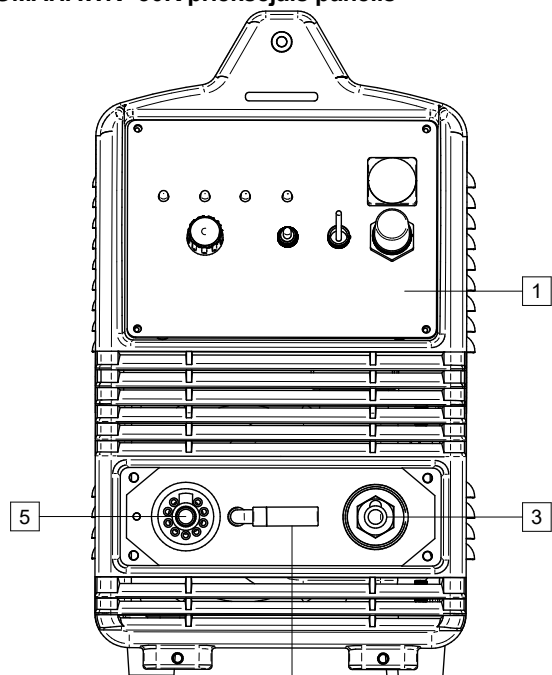
Strāvas padevi iekārtai var nodrošināt elektroģenerators, kura izejas jauda vismaz par 30% pārsniedz griešanas iekārtas ieejas jaudu.

⚠ BRĪDINĀJUMS

Nodrošinot strāvas padevi iekārtai no ģeneratora, pirms ģeneratora izslēgšanas vispirms izslēdziet iekārtu, lai to nesabojātu.

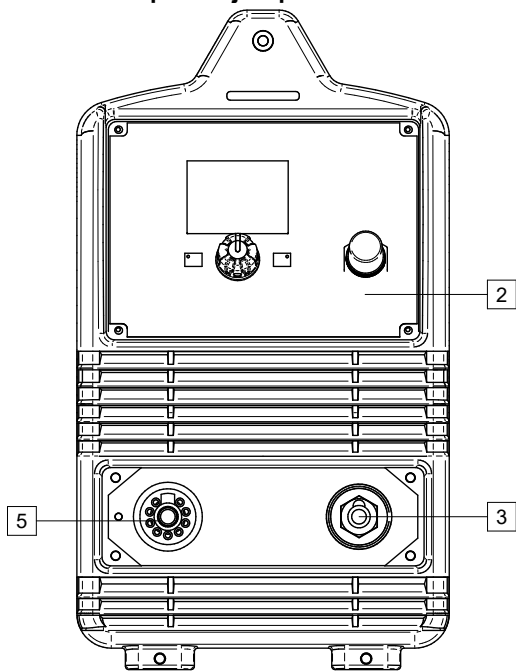
Kontrolierīces un darbības funkcijas

TOMAHAWK® 30K priekšējais panelis



1. attēls

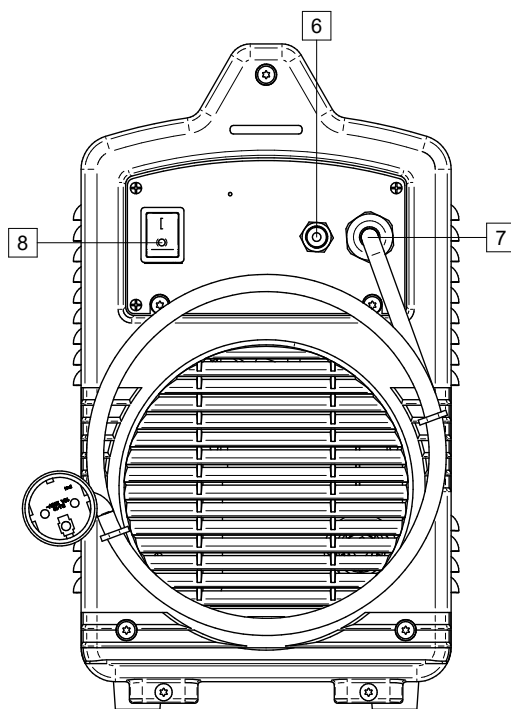
TOMAHAWK® 45 priekšējais panelis



2. attēls

1. TOMAHAWK® 30K lietotāja interfeiss: skatiet sadaļu TOMAHAWK®30K lietotāja interfeiss.
2. TOMAHAWK® 45 lietotāja interfeiss: skatiet sadaļu TOMAHAWK® 45 lietotāja interfeiss.
3. Darba vada savienotājs.
4. Kompresora iekšējais gaisa filtrs: tikai TOMAHAWK® 30K.
5. Plazmas degļa savienotājs.

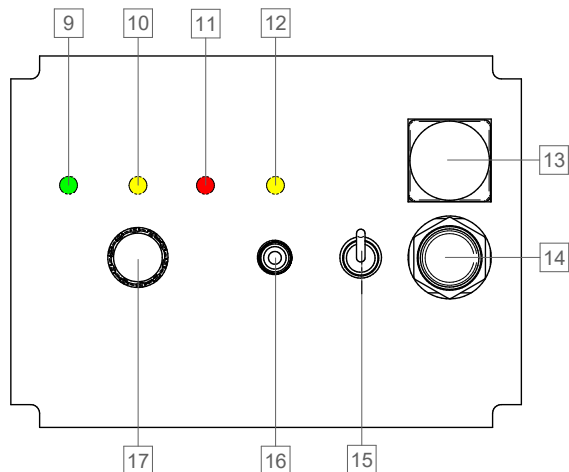
TOMAHAWK® 30K un 45 aizmugurējais panelis









3. attēls



6. Gaisvada pieslēgšanas savienotājs.
7. Barošanas kabelis (3 m).
8. Jaudas slēdzis IESL./IZSL. Kontrolē iekārtas ieejas jaudu. Pirms ieslēgšanas ("I") pārlicinieties, ka barošanas avots ir pareizi pievienots strāvas tīklam. Skatiet sadaļu Uzstādīšanas un operatora instrukcijas.

TOMAHAWK® 30K lietotāja interfeiss



4. attēls

9. Barošanas slēdža gaismas diodes indikators: iedegas, kad iekārta tiek ieslēgta un ir pievienota barošanas avotam. 
10. Termālais LED: iedegas, kad iekārta ir pārkarusi. 
11. Degļa pievienošana: gaismas diodes indikators. Iedegas, kad deglis ir nepareizi pievienots savienotājam [5] vai aizsargsprauslas korpuss nav pievilts pie turētāja. 
12. LED indikators: iedegas, kad iekārta darbojas. 
13. Manometrs: ļauj nolasīt gaisa spiediena rādījumus. 
14. Spiediena regulators: ļauj regulēt gaisa spiedienu. 
15. Iekšējā/ārējā gaisa slēdzis:

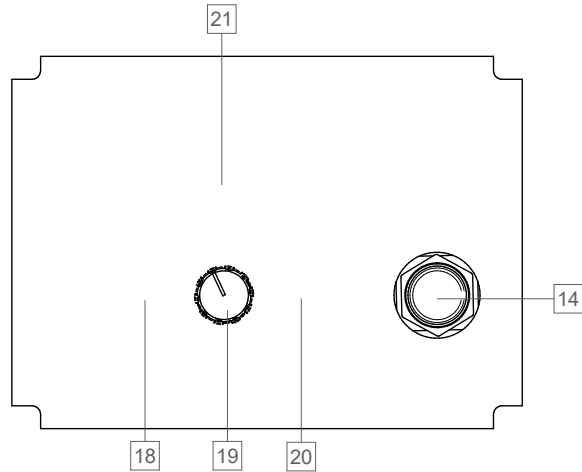
Simbols	Apraksts
IN COMPR 	Iekšējais kompresors
EXT AIR 	Ārējais gaisvadu tīkls

16. Slēdzis RUN/SET: Režīmā "SET" nevar griezt.




Simbols	Apraksts
SET	Gāzes izvadīšanas pārbaude
RUN	Gatava griešanai

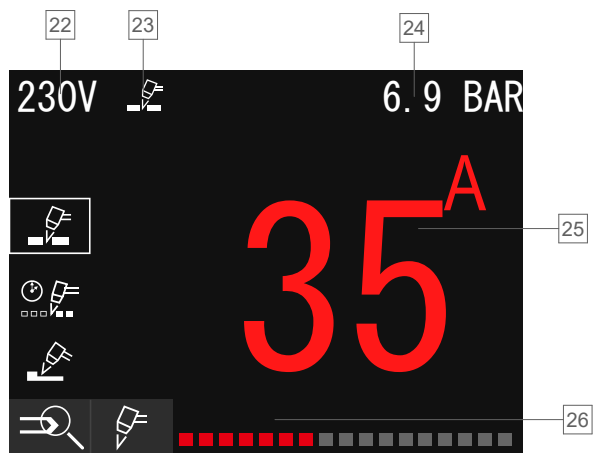
17. Izejas strāvas regulators: tiek lietots, lai iestatītu griešanas laikā izmantoto izejas strāvu.

TOMAHAWK® 45 lietotāja interfeiss



5. attēls

18. Sākuma poga: ļauj lietotājam atgriezties galvenajā skatā. 
19. Aktīvo pogu regulators: tiek lietots, lai izvēlētos pieejamos procesus un to parametrus, kā arī iestatītu strāvas vērtību. 
20. Gāzes izvadīšanas pārbaude: aktivizē gāzes plūsmu, neieslēdzot izejas spriegumu. 
21. Gaismas diožu displejs: rāda procesus un parametrus.



6. attēls

22. Barošanas spriegums: 120 V maiņstrāva vai 230 V maiņstrāva. Iekārtai ir iebūvēta barošanas sprieguma noteikšanas ierīce.

BRĪDINĀJUMS





Grebšana ir iespējama tikai ar 230 V maiņstrāvas barošanas spriegumu! Izejas strāvas diapazons: 30–45 A.

23. Pašreizējais process: Skatiet 1. tabulu Lietotāja iestatījumu izvēlnē.
24. Gaisa spiediens: lai iestatītu gaisa spiedienu, izmantojiet regulatoru [14].
25. Iestatītā strāvas vērtība: lai iestatītu strāvas vērtību, izmantojiet aktīvo pogu regulatoru [19].

26. Lietotāja iestatījumu izvēlne: rāda pieejamos procesus un parametrus.

7. attēls

1. tabula. Lietotāja iestatījumu izvēlne.

Simbols	Apraksts
	Metināšanas procesa/programmas izvēle
	Griešana
	Režģa griešana
	Grebšana

28 _____

27 _____

8. attēls

27. Izvēlēts režģa griešanas process: lai izvēlētos procesu, izmantojiet aktīvo pogu regulatoru [19].

28. Signālstrāvas aizkaves laika iestatījums: tikai režģa griešanas procesam.

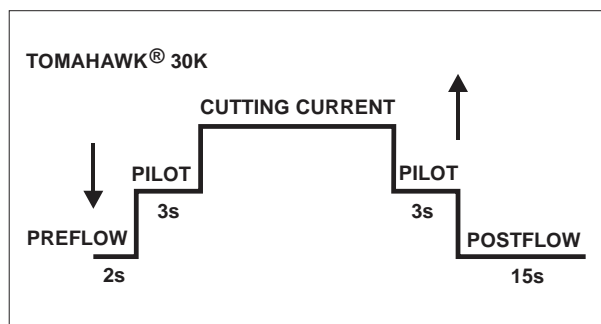
Programmas izvēle

- Nospiediet regulatoru [19], lai piekļūtu lietotāja iestatījumu izvēlnei.
- Vēlreiz nospiediet [19], lai tiktu parādīts pieejamais process. Izvēlieties procesu, pagriežot regulatoru un apstipriniet izvēli [19].
- Režģa griešanas procesam var pielāgot signālstrāvas laiku no 1 līdz 5 sekundēm. Noklusējuma laiks ir 3 sekundes. Nospiediet regulatoru [19], lai apstiprinātu izvēli.
- Nospiediet sākuma pogu [18], lai atgrieztos galvenajā skatā.

TOMAHAWK® 30K – griešana, režģa griešana

Pēc pogas nospiešanas deglī:

- Sākotnējā plūsma — tiek nodrošināta gāzes plūsma līdz signālstrāvas izraisītajai aizdegšanai — 2 s (nav maināms).
- Signālstrāva — maksimums 3 s; ja nepieskaras materiālam vai poga deglī tiek atlaista, signālstrāva automātiski tiek izslēgta.
- Griešanas strāva — paredzēta pareizai griešanai — tiek padota tik ilgi, kamēr poga deglī ir nospiesta.
- Signālstrāva — tiek nodrošināta signālstrāva (režģa griešanas procesam) — 3 s. Tas ir iespējams tikai tad, ja poga deglī ir nospiesta. Šādā veidā tiek nodrošināta pāreja starp griežamajiem materiāliem.
- Noslēguma plūsma — gāzes plūsma pēc griešanas — 15 s (nav maināms).



9. attēls

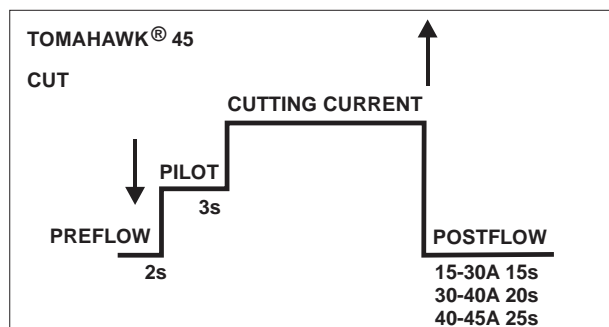
2. tabula. TOMAHAWK® 30K — sākotnējā plūsma/noslēguma plūsma

Sākotnējā plūsma	Strāva	Noslēguma plūsma
2 s	15-30 A	15 s

TOMAHAWK® 45 — griešana

Pēc pogas nospiešanas deglī:

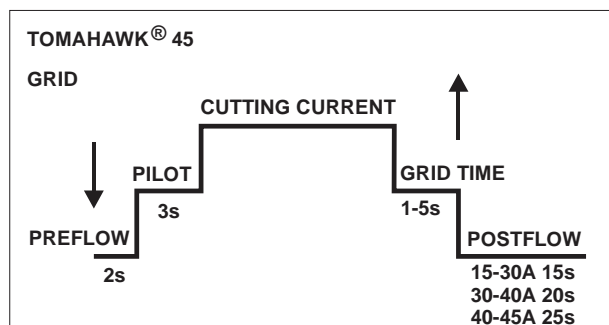
- Sākotnējā plūsma — tiek nodrošināta gāzes plūsma līdz signālstrāvas izraisītajai aizdegšanai — 2 s (nav maināms).
- Signālstrāva — maksimums 3 s; ja nepieskaras materiālam vai poga deglī tiek atlaista, signālstrāva automātiski tiek izslēgta.
- Griešanas strāva — paredzēta pareizai griešanai — tiek padota tik ilgi, kamēr poga deglī ir nospiesta.
- Noslēguma plūsma — gāzes plūsma pēc griešanas — laiks ir atkarīgs no strāvas — skatiet 3. tabulu.



TOMAHAWK® 45 — režģa griešana

Pēc pogas nospiešanas deglī:

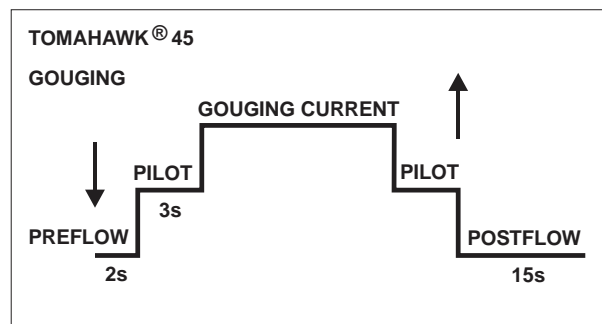
- Sākotnējā plūsma — tiek nodrošināta gāzes plūsma līdz signālstrāvas izraisītajai aizdegšanai — 2 s (nav maināms).
- Signālstrāva — maksimums 3 s; ja nepieskaras materiālam vai poga deglī tiek atlaista, signālstrāva automātiski tiek izslēgta.
- Griešanas strāva — paredzēta pareizai griešanai — tiek padota tik ilgi, kamēr poga deglī ir nospiesta.
- Režģa griešanas laiks — tiek nodrošināta signālstrāva; iespējams tikai tad kad poga deglī ir nospiesta. Šādā veidā tiek nodrošināta pāreja starp griežamajiem materiāliem. Regulēšanas diapazons: 1–5 s.
- Noslēguma plūsma — gāzes plūsma pēc griešanas — laiks ir atkarīgs no strāvas — skatiet 3. tabulu.



TOMAHAWK® 45 — grebšana

Pēc pogas nospiešanas deglī:

- Sākotnējā plūsma — tiek nodrošināta gāzes plūsma līdz signālstrāvas izraisītajai aizdegšanai — 2 s (nav maināms).
- Signālstrāva — maksimums 3 s; ja nepieskaras materiālam vai poga deglī tiek atlaista, signālstrāva automātiski tiek izslēgta.
- Grebšanas strāva — tiek padota tik ilgi, kamēr poga deglī ir nospiesta.
- Signālstrāva — tiek nodrošināta signālstrāva (režģa griešanas procesam). Tas ir iespējams tikai tad, ja poga deglī ir nospiesta.
- Noslēguma plūsma — gāzes plūsma pēc grebšanas — 15 s (nav maināms).



3. tabula. TOMAHAWK®45 — sākotnējā plūsma/noslēguma plūsma

Sākotnējā plūsma	Strāva	Noslēguma plūsma
2 s	15-30 A	15 s
	30-40 A	20 s
	40-45 A	25 s

Iekārtas sagatavošana

TOMAHAWK® 30K ļauj izmantot griešanas un režģu griešanas procesus.

BRĪDINĀJUMS

Sagatavojoties darbam, pārliecinieties, vai jums ir visi darba pabeigšanai nepieciešamie materiāli un jūs ievērojat visus drošības pasākumus.

Procesa uzsākšanas procedūra:

- Izslēdziet iekārtu.
- Savienojiet komplektā pieejamo degli ar savienotāju [5].
- Savienojiet darba vadu ar savienotāju [3].
- Savienojiet darba vadu otru galu ar griezamo materiālu.
- Ieslēdziet iekārtu [8]. Pārbaudiet, vai gaismas diode [9] ir iedegusies zaļā krāsā un gaismas diode [11] nedeg sarkanā krāsā.
- Izvēlieties saspiestā gaisa avotu [15].
- Izvēlieties gaisa plūsmu, pagriežot slēdzi [16] stāvoklī "SET". Atbloķējiet regulatoru [14] — pavelciet to savā un pagrieziet pa labi vai kreisi, lai iestatītu pareizo spiedienu.

BRĪDINĀJUMS

Augstas kvalitātes griezumam ieteicamā spiediena vērtība ir 5,5 bāri barošanai no elektrotīkla.

BRĪDINĀJUMS

Degļa drošības funkcija — pogas pārsegs, kas nepieļauj nejaušu degļa aizdegšanos.

BRĪDINĀJUMS

Lietotājs nevar uzsākt griešanas procesu, ja iekārta tiek ieslēgta, kad poga rokturī ir nospiesta.

- Iestatiet griešanas strāvu [17].
- Tagad iekārta ir gatava darbam.

BRĪDINĀJUMS

Lai sāktu griešanas procesu, vienkārši nospiediet degļa pogu, pārliecinoties, ka degļa gāzes plūsma nav vērsta pret cilvēkiem vai citiem priekšmetiem.

- Ievērojot darba drošības un veselības aizsardzības pasākumus, drīkst sākt grebšanu.

TOMAHAWK® 45 ļauj veikt griešanu, režģa griešanu un grebšanu.

TOMAHAWK® 45 iekārtas komplektācijā nav iekļauts deglis grebšanai, taču to var iegādāties atsevišķi (skatiet nodaļu "Piederumi").

BRĪDINĀJUMS

Sagatavojoties darbam, pārliecinieties, vai jums ir visi darba pabeigšanai nepieciešamie materiāli un jūs ievērojat visus drošības pasākumus.

Procesa uzsākšanas procedūra:

- Izslēdziet iekārtu.
- Savienojiet komplektā pieejamo degli ar ligzdu [5].
- Savienojiet darba vadu ar ligzdu [3].
- Savienojiet darba vadu otru galu ar materiālu.
- Ieslēdziet iekārtu [8].
- Pārbaudiet gaisa spiedienu, izmantojot, gāzes izvadīšanas pārbaudes pogu. Atbloķējiet regulatoru [14] — pavelciet to savā un pagrieziet pa labi vai kreisi, lai iestatītu pareizo spiedienu.

BRĪDINĀJUMS

Augstai kvalitātei ieteicamā spiediena vērtība ir 5,5 bāri.

BRĪDINĀJUMS

Degļa drošības funkcija — pogas pārsegs, kas nepieļauj nejaušu degļa aizdegšanos.

BRĪDINĀJUMS

Lietotājs nevar uzsākt procesu, ja iekārta tiek ieslēgta, kad poga deglī ir nospiesta.

- Pārbaudiet procesu, izmantojot aktīvo pogu regulatoru [19]. Režģa griešanas procesam var pielāgot plazmas loka laiku no 1 līdz 5 sekundēm. Noklusējuma laiks ir 3 sekundes. Nospiediet regulatoru, lai apstiprinātu izvēli.

BRĪDINĀJUMS

Grebšana ir iespējama tikai ar 230 V barošanas spriegumu! Izejas strāvas diapazons: 30–45 A.

- Nospiediet sākuma pogu [18], lai atgrieztos galvenajā skatā.
- Iestatiet griešanas vērtību, izmantojot regulatoru [19], un pagrieziet to pa kreisi vai labi, lai iestatītu vērtību.
- Tagad iekārta ir gatava darbam.

BRĪDINĀJUMS

Lai sāktu procesu, vienkārši nospiediet degļa pogu, pārliecinoties, ka degļa gāzes plūsma nav vērsta pret cilvēkiem vai citiem priekšmetiem.

- Ievērojot darba drošības un veselības aizsardzības pasākumus, drīkst sākt procesu.

Griešanas ātrums

Griešanas ātrums ir funkcija, ko nosaka šādi parametri:

- Griežamā materiāla biezums un tips.
- Iestatītā strāvas vērtība. Strāvas iestatījums ietekmē griezuma malas kvalitāti.
- Griezuma ģeometriskā forma (taisna vai lokveida).

Lai nodrošinātu norādījumus par vispiemērotāko iestatījumu, ir izveidota tālāk pieejamā tabula, pamatojoties uz pārbaudēm, kas ir veiktas uz automātiskā izmēģinājumu stenda — taču vislabākos rezultātus var iegūt, tikai ņemot vērā operatora personīgo pieredzi faktiskajos darba apstākļos.

4. tabula. TOMAHAWK® 30K griešanas ātrums

TOMAHAWK® 30K				
Materiāla biezums (mm)	Ātrums (cm/min.)			
	Strāva (A)	Mīkstais tērauds	Nerūsējošais tērauds	Alumīnijs
1	30	100,5	100,5	100,5
2		51,5	35,2	66,2
3		25	19,5	35,8
4		14,5	12,8	23,5
5		12	9,6	-
6		6	5,5	17,5
8		4	3,5	5,8
10		2,7	2,1	4,4
12		2	-	2,5
15		1,2	1,6	1,15
20		0,8	-	-

5. tabula. TOMAHAWK® 45 griešanas ātrums

TOMAHAWK® 45							
Materiāla biezums (mm)	Strāva (A)	Ātrums (cm/min.)					
		Iestatījumi vislabākajai kvalitātei			Ražošanas iestatījumi		
		Tērauds	Nerūsējošais tērauds	Alumīnijs	Tērauds	Nerūsējošais tērauds	Alumīnijs
2	45	55,4	54,5	78,9	76,45	75,8	95,85
3		38,9	31,8	48,5	53,65	45,5	71,2
4		27,5	19,3	36,7	37,95	28,5	56,5
6		14	11,1	20,6	19,8	16,5	30,95
8		9,8	8,3	13,3	13,1	10,7	18,3
10		7,6	5,6	8,6	8,7	8	10,15
12		5,4	3,7	6,2	6,75	5,25	7,45
15		3	2,3	3,3	3,8	3,05	3,5
20		1,55	1,5	1,5	2,2	1,95	1,8
25		1	-	-	1,3	-	-

Kļūdas

6. tabula. TOMAHAWK® 30K kļūdas

Kļūdas kods	Pazīmes	Cēlonis	Ieteicamās darbības
Dzeltens	Pārkaršana	<ul style="list-style-type: none"> Aizsprostota gaisa plūsma. Bloķēts ventilators. Bojātas sastāvdaļās iekārtā. 	<ul style="list-style-type: none"> Pārbaudiet, vai gaisa spiediens ir pareizs. Pārbaudiet ventilatoru un novērsiet tā problēmas. Vismaz uz 10 minūtēm izslēdziet iekārtu. Pārlicinieties, vai iekārta nav darbināta pēc darba cikla (skatiet tehnoloģijas parametrus). Izvēlieties pareizo spriegumu (skatiet tehnoloģijas parametrus). Atgrieziet iekārtu, lai veiktu tās remontu, vai lieciet kvalificētam tehnikam saremontēt to, izmantojot apkopes rokasgrāmatu.
Sarkans	Atvienojies griešanas deglis	<ul style="list-style-type: none"> Griešanas deglis nav pareizi pievienots ligzdai [5] vai griešanas deglis ir bojāts. Aizsargsprauslas korpuss ir bojāts vai nepareizi uzstādīts. 	<ul style="list-style-type: none"> Pārbaudiet, vai plazmas deglis nav bojāts. Pievelciet plazmas griešanas degli tā ligzdā [5]. Pievelciet aizsargsprauslas korpusu.

7. tabula. TOMAHAWK® 45 kļūdas*

Kļūdas kods	Pazīmes	Cēlonis	Ieteicamās darbības
E01	Primāra pārkaršana	<ul style="list-style-type: none"> Aizsprostota gaisa plūsma. Bloķēts ventilators. Bojātas sastāvdaļās iekārtā. 	<ul style="list-style-type: none"> Pārbaudiet, vai gaisa spiediens ir pareizs. Pārbaudiet ventilatoru un novērsiet tā problēmas. Vismaz uz 10 minūtēm izslēdziet iekārtu. Pārlicinieties, vai iekārta nav darbināta pēc darba cikla (skatiet tehnoloģijas parametrus). Izvēlieties pareizo spriegumu (skatiet tehnoloģijas parametrus). Atgrieziet iekārtu, lai veiktu tās remontu, vai lieciet kvalificētam tehnikam saremontēt to, izmantojot apkopes rokasgrāmatu.
E02	Sekundāra pārkaršana		
E09	Pārkaršana		
E07	Nav pievienots primārais NTC		
E08	Nav pievienots sekundārais NTC		
E12	Nav gāzes	<ul style="list-style-type: none"> Gāzes spiediens ir pārāk mazs. Saspiestā gaisa sistēmas kļūme. 	<ul style="list-style-type: none"> Pārbaudiet saspiestā gaisa sistēmu. Izmantojiet spiediena regulatoru, lai iestatītu tādu gāzes spiedienu, kāds tiek ieteikts šajā rokasgrāmatā.
E30	Atvienojies griešanas deglis	<ul style="list-style-type: none"> Griešanas deglis nav pareizi pievienots ligzdai [5] vai griešanas deglis ir bojāts. Aizsargsprauslas korpuss ir bojāts vai nepareizi uzstādīts. 	<ul style="list-style-type: none"> Pārbaudiet, vai plazmas deglis nav bojāts. Pievelciet plazmas griešanas degli tā ligzdā [5]. Pievelciet aizsargsprauslas korpusu.

*Programmatūra ir tikai angļu valodā.

BRĪDINĀJUMS

Ja kāda iemesla dēļ nevarat veikt ieteiktās darbības kļūmes gadījumā, sazinieties ar tuvāko pilnvaroto Lincoln Electric apkopes iestādi.

Tehniskā apkope

BRĪDINĀJUMS

Veicot jebkādu remontdarbus, modifikācijas vai tehniskās apkopes darbus, ir ieteicams sazināties ar tuvāko tehniskās apkopes centru vai Lincoln Electric. Ja remontu un pārveidojumus veicis nepilnvarots serviss vai personāls, var tikt zaudēta ražotāja garantija.

Tehniskās apkopes darbu biežums var mainīties atkarībā no darba vides, kurā tiek izmantota iekārta.

Regulārā (ikdienas) apkope

- Pārbaudiet plazmas griešanas degļa un darba vadu izolācijas un savienojumu stāvokli, kā arī barošanas kabeļa izolācijas stāvokli. Ja ir bojāta izolācija, nekavējoties nomainiet vadu.
- Noņemiet metāla šlakatas no plazmas griešanas degļa gāzes sprauslas.
- Pārbaudiet dzesēšanas ventilatora stāvokli un darbību. Nodrošiniet, lai tā gaisa plūsmas atveres būtu tīras!

Periodiska apkope (ik pēc 200 darba stundām, bet ne retāk kā reizi gadā)

Veiciet ierastos uzturēšanas darbus un papildus:

- Uzturiet aprīkojumu tīru. Izmantojiet sausa (un zema spiediena) gaisa plūsmu, lai no ārējā apvalka un korpusa iekšpuses iztīrītu putekļus.
- Ja ir nepieciešams, notīriet un pievelciet plazmas degļa savienotāju un darba vada ligzdu.
- Pārbaudiet kabeļu un savienojumu veselumu. Nomainiet, ja nepieciešams.
- Regulāri notīriet degļa galvu, pārbaudiet patērējamo materiālu pieejamību un nomainiet tos, ja nepieciešams.
- Regulāri iztīriet kompresora gaisa filtru.

BRĪDINĀJUMS

Pirms nolietoto detaļu maiņas vai apkopes darbu veikšanas izlasiet komplektācijā iekļautos degļa lietošanas norādījumus.

BRĪDINĀJUMS

Neatveriet šo iekārtu un neuzstādi neko tās atverēs. Pirms tehniskās apkopes un apkalpošanas iekārta ir jāatvieno no barošanas avota. Pēc katra remonta veiciet attiecīgas pārbaudes, lai pārliecinātos par atbilstību drošības prasībām.

Klientu atbalsta politika

Lincoln Electric Company ražo un tirgo augstas kvalitātes metināšanas aprīkojumu, piederumus un griešanas aprīkojumu. Mūsu uzdevums ir apmierināt klientu vajadzības un sniegt vairāk, nekā no mums tiek gaidīts. Dažkārt klienti lūdz Lincoln Electric padomu vai informāciju par produktu lietošanu. Mēs sniedzam klientiem atbildi saskaņā ar attiecīgajā brīdī mums pieejamo informāciju. Lincoln Electric nevar sniegt garantijas attiecībā uz šādiem ieteikumiem un neuzņemas nekādu atbildību par šādu informāciju vai ieteikumu. Mēs nepārprotami atsakāmies sniegt jebkāda veida garantijas, tostarp garantiju, ka šī informācija vai padoms būs piemērots jebkāda veida konkrētam, klienta paredzētam mērķim. Praktisku apsvērumu dēļ mēs neuzņemamies atbildību arī par jau sniegtās informācijas vai padoma atjaunināšanu vai labošanu, kā arī informācijas vai padoma nodrošināšana nesniedz, nepaplašina vai negroza nekāda veida garantiju, kas saistīta ar mūsu produktu tirdzniecību.

Lincoln Electric ir atbildīgs ražotājs, taču konkrētu Lincoln Electric produktu izvēle un lietošana ir pilnībā klienta ziņā un klients personīgi uzņemas par to atbildību. Rezultātus, kas iegūti, izmantojot šādus apstrādes veidus un piemērojot konkrētās apkalpošanas prasības, ietekmē dažādi faktori, kurus Lincoln Electric nespēj ietekmēt.

Informācija var tikt mainīta, taču šī informācija ir patiesa saskaņā ar drukāšanas brīdī mums pieejamām zināšanām. Aktuālāko informāciju skatiet tīmekļa vietnē www.lincolnelectric.com.

EEIA

07/06



Neatbrīvojieties no elektriskajām iekārtām kopā ar sadzīves atkritumiem! Ievērojot Eiropas Direktīvu 2012/19/EK par elektrisko un elektronisko iekārtu atkritumiem (EEIA) un realizējot to atbilstoši valsts likumdošanai, elektriskās iekārtas, kas ir sasniegušas darbmūža beigas, ir jāsavāc atsevišķi un jānodod vides prasībām atbilstošā pārstrādes vietā. Kā aprīkojuma īpašniekam jums no mūsu vietējā pārstāvja ir jāiegūst informācija par apstiprinātām savākšanas sistēmām. Piemērojot šo Eiropas Direktīvu, jūs pasargāsi vidi un cilvēku veselību.

Rezerves daļas

12/05

Rezerves daļu saraksta izmantošanas noteikumi

- Neizmantojiet šo rezerves daļu sarakstu iekārtai, kuras koda apzīmējums nav tajā norādīts. Sazinieties ar Lincoln Electric apkalpošanas nodaļu saistībā ar jebkuru nenorādīto kodu.
- Izmantojiet attēlu montāžas lapā un tālāk tekstā esošo tabulu, lai noteiktu, kur atrodas konkrētā koda iekārtas daļa.
- Izmantojiet tikai daļas, kuras ir apzīmētas ar "X" kolonnā zem virsraksta numura, uz kuru ir atsauce montāžas lapā (# norāda uz izmaiņām šajā publikācijā).

Vispirms izlasiet iepriekš norādītos rezerves daļu saraksta izmantošanas noteikumus un pēc tam skatiet ar iekārtu piegādāto rokasgrāmatu "Rezerves daļas", kas satur mījnorādi uz aprakstošo attēlu daļas numuru.

Pilnvarotu apkalpošanas dienestu atrašanās vietas

09/16

- Lai Lincoln nodrošinātajā garantijas periodā pieteiktu jebkāda veida bojājumu, klientam ir jāsaņemas ar Lincoln pilnvarotu apkalpošanas dienestu (LPAD).
- Sazinieties ar vietējo Lincoln tirdzniecības pārstāvi, lai uzzinātu LPAD atrašanās vietu, vai apmeklējiet vietni www.lincolnelectric.com/en-gb/Support/Locator.

Elektriskā shēma

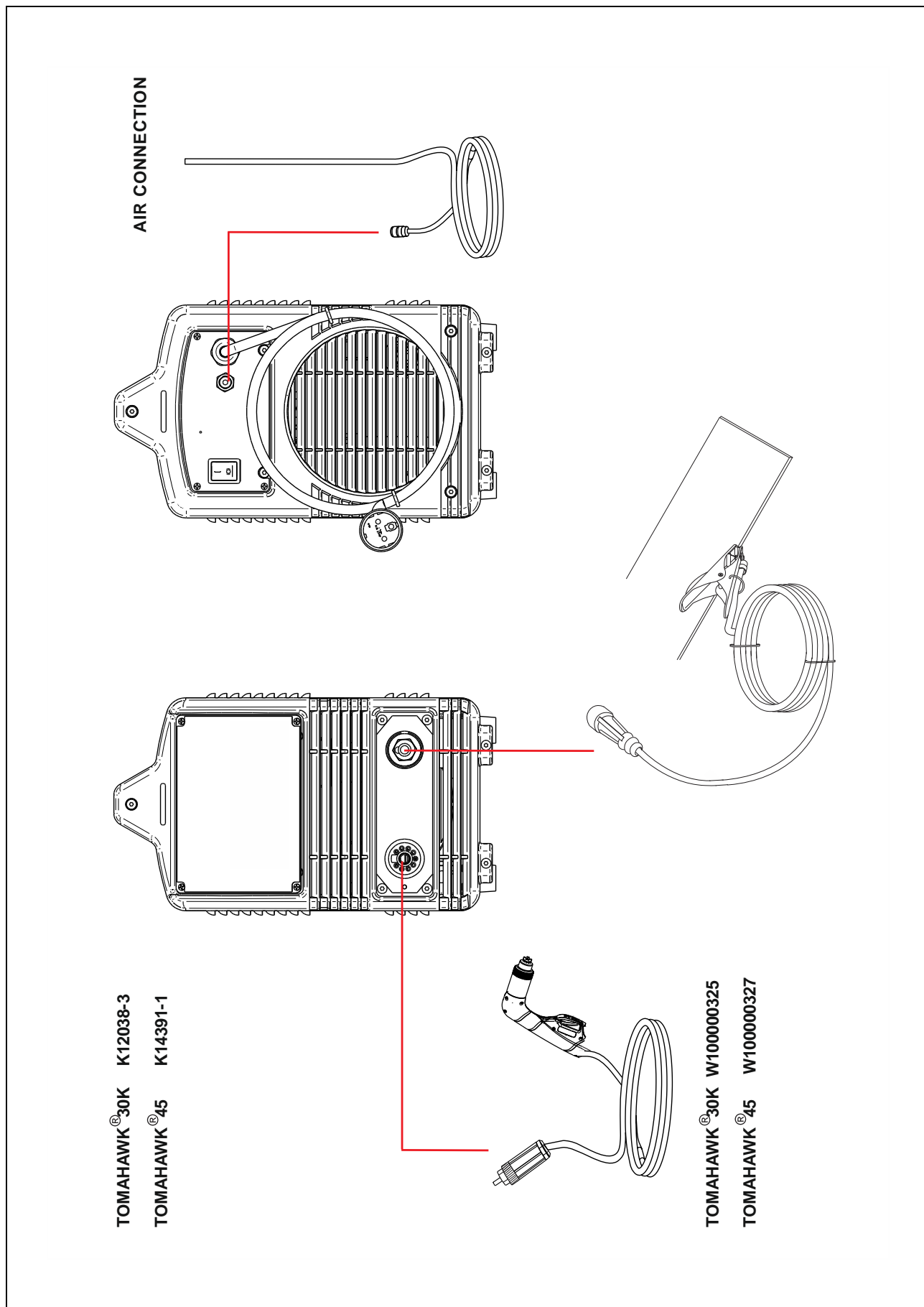
Skatiet iekārtas komplektācijā esošo "Rezerves daļu" rokasgrāmatu.

Piederumi

TOMAHAWK® 30K	
W100000325	DEGLIS LC-30, 4 M, CEN., 5 TAPU LE
W100000355	ZEMĒJUMA KABELIS, 16 MM, 6 M
W0300699A	GRIEŠANAS APLIS
W0200002	RATIŅI AR DIVIEM RITEŅIEM
W8800117R	FILTRA ELEMENTS

TOMAHAWK® 45	
W100000327	DEGLIS LC-45, 6 M, CEN., 5 TAPU LE
W100000355	ZEMĒJUMA KABELIS, 16 MM, 6 M
W100000338	GRIEŠANAS APLIS
W0200002	RATIŅI AR DIVIEM RITEŅIEM
W8800117R	FILTRA ELEMENTS

Savienojumu konfigurēšana



Izmēru diagramma

