

# MIG TORCU DESTEK KOLU (MGBA)

DAHA GENİŞ VE  
VERİMLİ ÇALIŞMA ALANI



[www.lincolnelectric.tr](http://www.lincolnelectric.tr)

**LINCOLN**<sup>®</sup>  
**ELECTRIC**

# GENEL BAKIŞ

## ANA ÖZELLİKLER

- Uzun, ağır MIG kaynak ve duman emme torçları için kusursuz destek kolu
- Ulaşılması zor kaynak çalışma alanlarına daha kolay erişim sağlar
- Ayarlanabilir kol uzunluğu
- Ayarlanabilir karşı ağırlık yayı
- Ayarlanabilir kol eğim açısı
- 360° döndürülebilir
- Daha geniş ve verimli çalışma alanı
- Entegre kaynak torcu tutucu
- MIG kaynak torcunu güvenli bir şekilde sabitlemek için cırt bantlar
- Güç ünitesine, taşıma arabasına ve her türlü sabit kaideye kolayca monte edilebilir
- Kaynak torcu hortum takımında daha az gerilme sayesinde kaynak sahasında yüksek ergonomi
- MIG torcu için daha uzun ürün ömrü

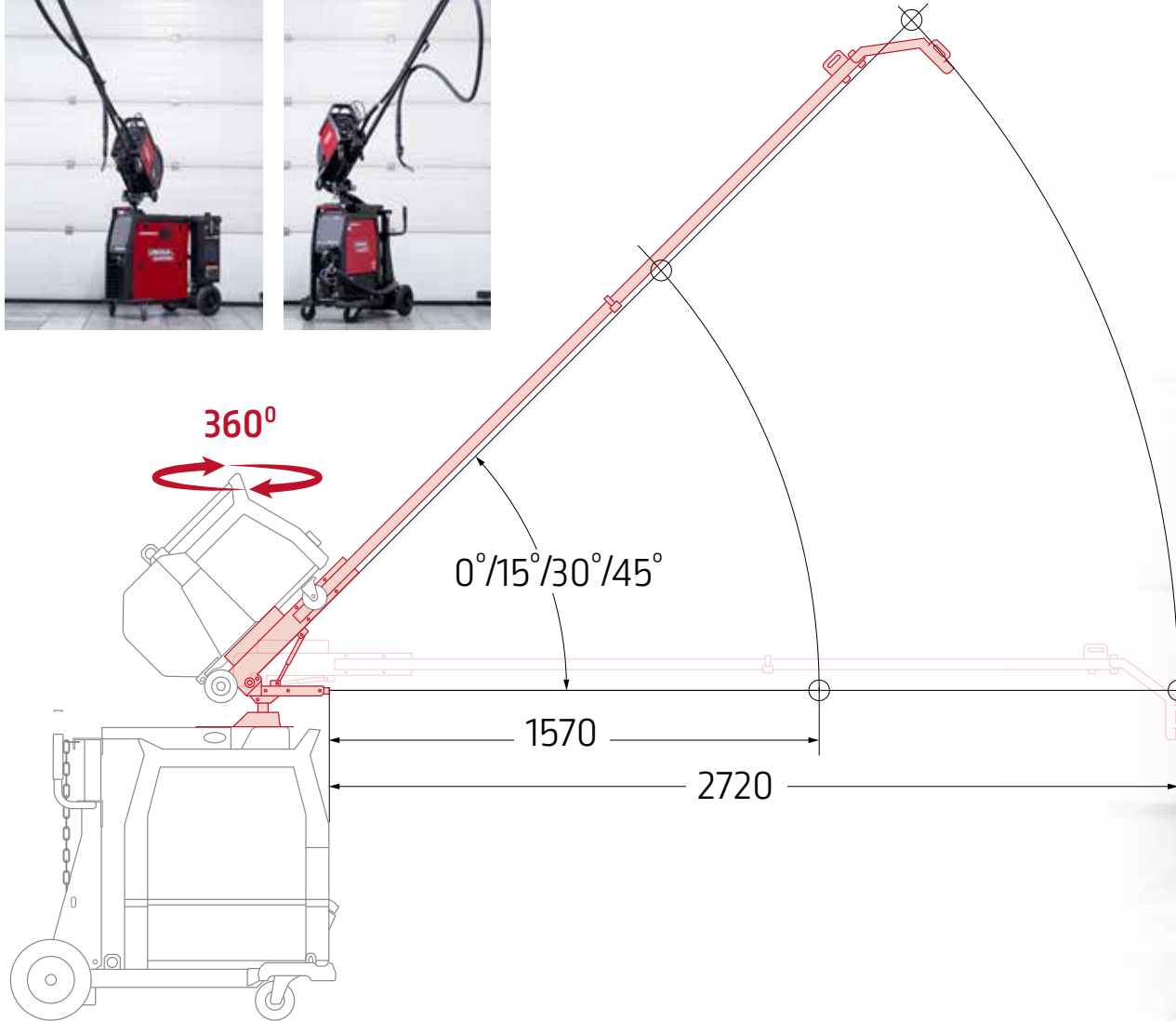
### Uyumlu olan ekipmanlar:

- Taşıma arabasında Speedtec® 400SP/500SP
- Powertec® i350S/i420S/i500S
- LF5D/LF52D/LF56D tel sürme üniteleri

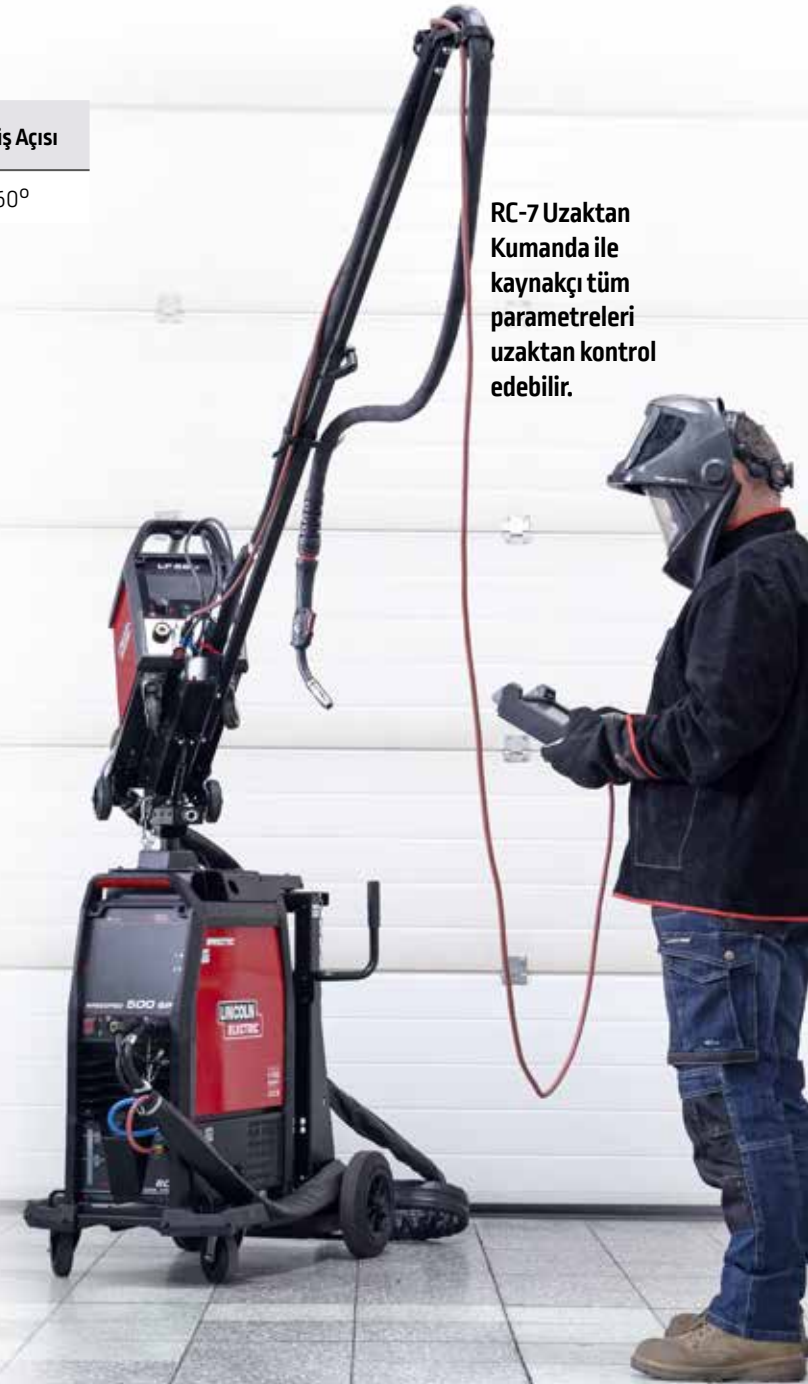


## Teknik Özellikler

| Ürün Adı                     | Ürün Kodu | Ayarlanabilir kol uzunluğu |       | Kol eğim açısı       | Dönüş Açısı |
|------------------------------|-----------|----------------------------|-------|----------------------|-------------|
|                              |           | Min.                       | Maks. |                      |             |
| MIG torcu destek kolu (MGBA) | K14425-1  | 1.57m                      | 2.72m | 0° / 15° / 30° / 45° | 360°        |



RC-7 Uzaktan Kumanda ile kaynakçı tüm parametreleri uzaktan kontrol edebilir.



#### MÜŞTERİ DESTEK POLİTİKASI

The Lincoln Electric Company®'nin işi, kaliteli kaynak ekipmanları, sarf malzemeleri ve kesme ekipmanları üretip satmaktır. Amacımız müşterilerimizin ihtiyaçlarını karşılamak ve beklentilerini aşmaktır. Yeri geldiğinde, alıcılar ürünlerimizin kullanımı hakkında Lincoln Electric'ten tavsiye veya bilgi isteyebilirler. Çalışanlarımız, müşterilerimizden gelen bilgileri ve onların uygulamaya dair bilgi birikimlerini de göz önünde bulundurarak, bu isteklere en iyi şekilde yanıt vermeye gayret gösterirler. Ancak, çalışanlarımızın müşterilerimizden gelen bilgileri doğrulamaları veya belirli bir kaynaklı parça ile ilgili mühendislik gerekliliklerini değerlendirmeleri tabiiyatıyla mümkün değildir. Bu nedenle Lincoln Electric, söz konusu bilgi veya tavsiyeler kapsamında hiç bir garanti veremez, sorumluluk üstlenemez. Bu gibi bilgi veya tavsiyelerin sağlanmış olması, ürünlerimize dair garanti teşkil etmez, mevcut garantilerin kapsamını genişletmez veya değiştirmez. Her türlü zimni ticarete elverişlilik garantisi veya herhangi bir müşterinin özel amacına uygunluk ile ilgili her türlü garanti dahil olmak üzere, bilgi ve tavsiyeden doğabilecek tüm açık veya zimni garantiler açıkça reddolunmaktadır.

Lincoln Electric sorumlu bir üreticidir ancak Lincoln Electric tarafından satılan spesifik ürünlerin seçimi ve kullanımı yalnızca müşterilerimizin kontrolünde ve sorumluluğundadır. Lincoln Electric'in kontrolü dışındaki bir çok değişken bu tür imalat yöntemleri ve servis gereksinimlerinin uygulanmasıyla elde edilen sonuçları etkilemektedir.

Değişiklik yapılabilir - Bu bilgiler baskı sırasında sahip olduğumuz mevcut bilgilere göre doğrudur. Güncel tüm bilgiler için lütfen [www.lincolnelectric.com.tr](http://www.lincolnelectric.com.tr) adresine bakın.



[www.lincolnelectric.com.tr](http://www.lincolnelectric.com.tr)

