

# ***DM 5000i***



NL **HANDBOEK VOOR GEBRUIK EN ONDERHOUD / BEWAAR DIT INSTRUCTIEBOEKJE**  
RU **РУКОВОДСТВО ПО ЭКСПЛУАТАЦИИ И ТЕХНИЧЕСКОМУ ОБСЛУЖИВАНИЮ/**  
**СОХРАНИТЕ ДАННОЕ РУКОВОДСТВО**

Cat n./Категория n°: 86951172

Rev./Проверка: B

Datum/Дата: 01/2010

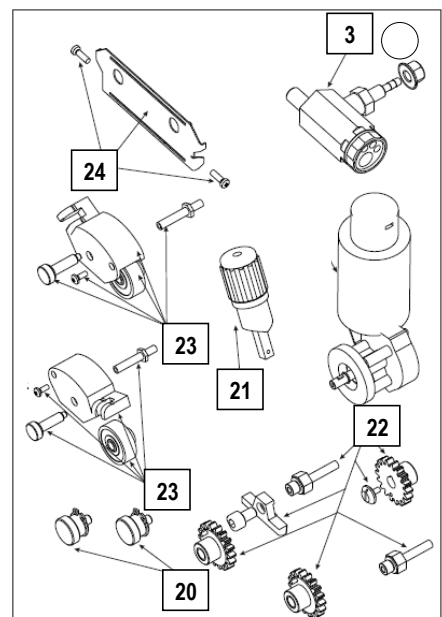
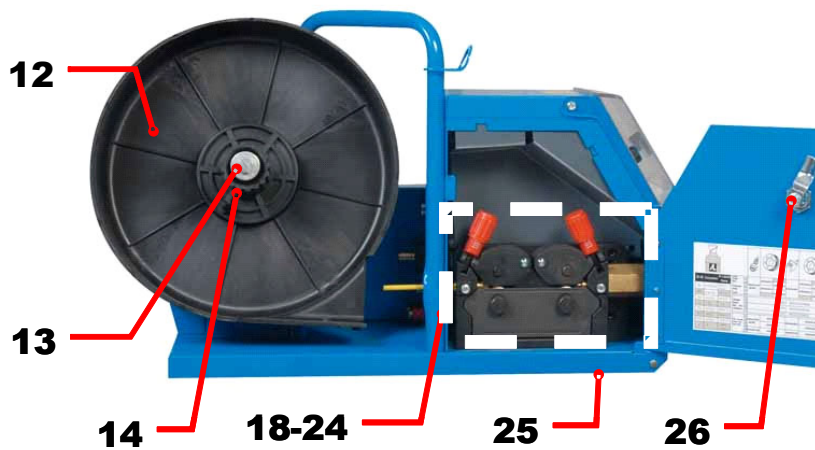
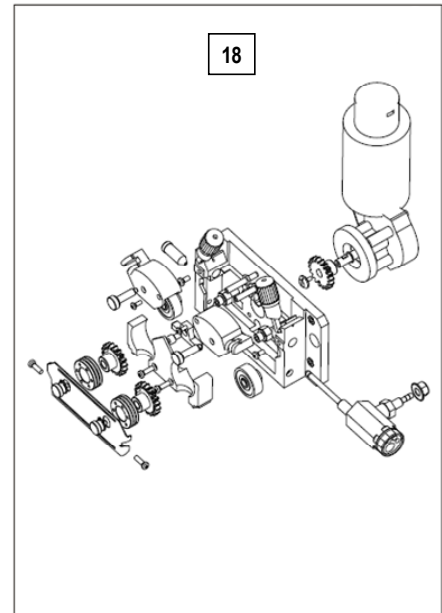
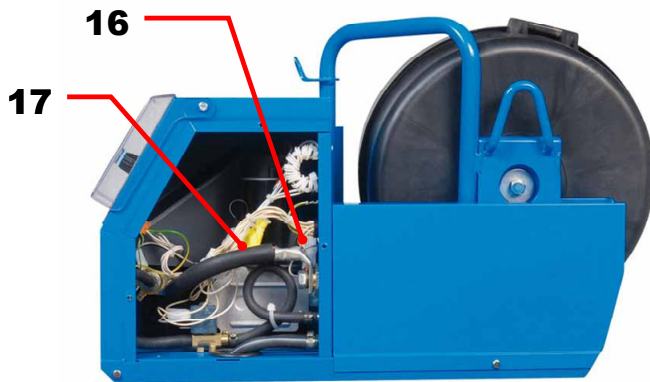
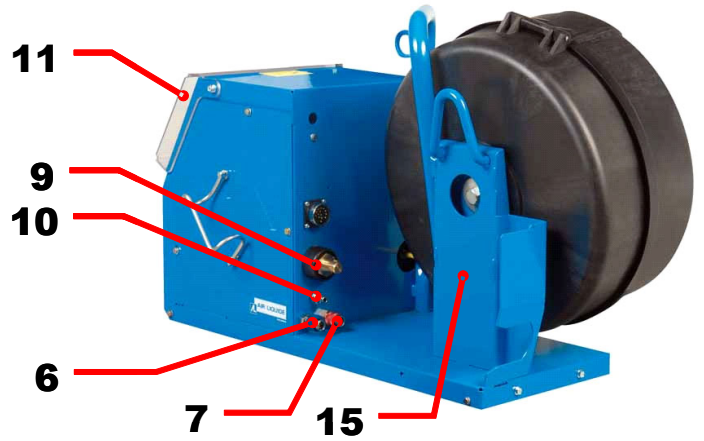
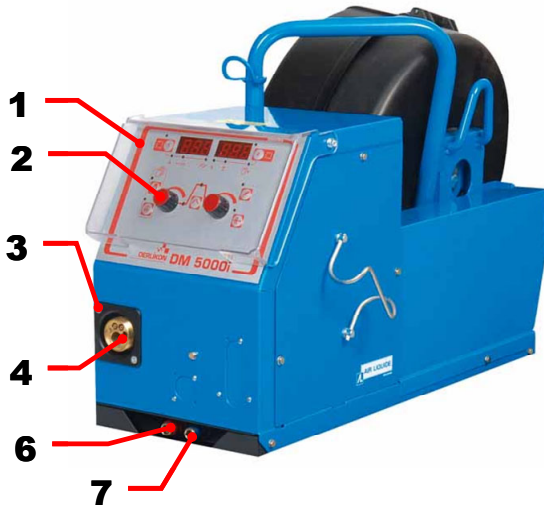
Contact/Контактные данные: [www.oerlikon-welding.com](http://www.oerlikon-welding.com)



## 5. RESERVEONDERDELEN

## 5. ЗАПАСНЫЕ ЧАСТИ

BENAMING	REP/ PIS.	REF/ССЫЛКА	ОБОЗНАЧЕНИЕ
FRONTPANEELKAART	1	W00027338	КАРТА ЛИЦЕВОЙ ПАНЕЛИ
KNOP	2	W000352038	КНОПКА
KAPJE VOOR DE KNOP	2	W000352043	КРЫШКА ДЛЯ КНОПКИ
EUROPESE LASBRANDERAANSLUITING	3	W000241681	ЕВРОПЕЙСКОЕ СОЕДИНЕНИЕ ГОРЕЛКИ
PLASTIC KAPJE VOOR DE LASBRANDERFITTING	4	W000148699	ПЛАСТИКОВАЯ КРЫШКА ДЛЯ ГНЕЗДА ГОРЕЛКИ
WATER KWIK KOPPELING (rood)	6	W000157026	БЫСТРОЕ СОЕДИНЕНИЕ ВОДЫ (красный)
WATER KWIK KOPPELING (blauw)	7	W000148730	БЫСТРОЕ СОЕДИНЕНИЕ ВОДЫ (голубой)
STEKKER 1/4T (STROOM)	9	W000241668	ВИЛКА 1/4Т (ЭЛЕКТРОПИТАНИЕ)
KWIK GAS VERBINDING	10	W000147413	БЫСТРОЕ СОЕДИНЕНИЕ ГАЗА
TRANSPARANT BESCHERMINGSKAPJE + SLUITING	11	W000267519	ЗАЩИТНАЯ ПРОЗРАЧНАЯ КРЫШКА+КРЕПЛЕНИЕ
SPOELKAPJE	12	W000305113	КРЫШКА КАТУШКИ
COMPLETE SPOELAS	13	W000149075	УКОМПЛЕКТОВАННЫЙ ВАЛ КАТУШКИ
MOER VOOR SPOELAS	14	W000148691	ВИНТ ДЛЯ ВАЛА КАТУШКИ
BLIKWERKSET	15	W000267518	КОРПУС В КОМПЛЕКТЕ
ELEKTROMAGNETISCH VENTIEL 24V DC	16	W000148727	ЭЛЕКТРИЧЕСКИЙ КЛАПАН 24В (постоянный ток)
MOTORCODEERINRICHTINGSSET	17	W000273382	НАБОР МОТОР-КОДИРОВЩИК
SET VOOR MOTORVERLAGINGSPLAAT D : 37	18	W000273383	УКОМПЛЕКТОВАННЫЙ БЛОК МОТОР-РЕДУКТОР D:37
TWEE MOEREN VOOR ROLLERBEKLEDINGSBUIS	20	W000148658	2 ВИНТА ДЛЯ КОРПУСА РОЛИКОВ
SET VOOR DRUKREGELING VAN DE KATROLBEUGEL	21	W000148661	КОЖУХ ДЛЯ РЕГУЛИРОВКИ ДАВЛЕНИЯ
GROEP TANDWIELEN/BEVESTIGINGSAS	22	W000163284	НАБОР ШЕСТЕРЕНОК/КРЕПЕЖНЫЙ ВАЛ
GEHEEL VAN KATROLBEUGELS RECHTS EN LINKS	23	W000255651	ПРАВЫЙ И ЛЕВЫЙ КОЖУХ
BESCHERMEND OMHULSEL	24	W000255653	ЗАЩИТНЫЙ КОЖУХ
RUBBEREN HANDVAT(4)	25	W000162046	РЕЗИНОВАЯ ПРОКЛАДКА(4)
TOETSENBORDBLOKKERING	26	W000147358	БЛОКИРОВКА
ZWENKWIEL DIA : 65mm	27	W000147076	ПОВОРОТНОЕ КОЛЕСО: ДИАМЕТР:65мм
VAST WIEL DIA : 160mm	28	W000147075	ФИКСИРОВАННОЕ КОЛЕСО. ДИАМЕТР: 160mm
SET AUTOMATISCH BLOKKERENDE KAPPEN	29	W000267522	НАБОР САМОЗАПИРАЮЩИХСЯ КРЫШЕК



# **MODIFICATIONS APPORTEES**

---

**Première page :**

L'ISEE passe à l'indice B pour toutes les langues

**Page 16 :**

Dans le chap. 5 – PIECES DE RECHANGE :

Suppression du rep. 8 – EMBASE 19P (CABLE COMMANDE) – réf. W000241667

Pour le rep. 12 – CACHE BOBINE – réf. W000148918 remplacée par W000305113 .

Suppression du rep. 19 – ENS. MOTO REDUCTEUR-CODEUR – réf. W000273384

**Page 17 :**

Suppression sur les photos des repères ci-dessus 8 et 19

Modif faite le 12.01.10. FDM n° 16998

L'ISEE passe à l'indice B

---