

PRODUKTINFORMATION

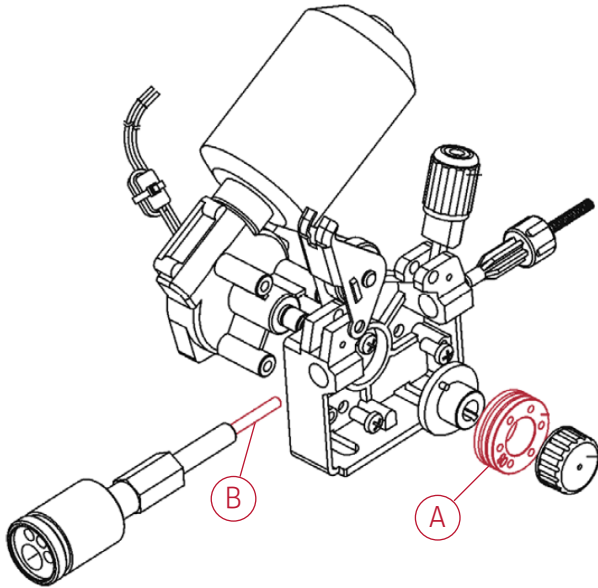
VORSCHUBROLLEN

Zur Vereinfachung des Bestellprozesses bei Verschleißteilen für die Drahtförderung und für den Austausch nur notwendiger Teile **wurden die Sets/Kits in einzelne Teile/Komponenten aufgesplittet.**



VORSCHUBROLLEN FÜR DV MIT 2 ANTRIEBSROLLEN

Schweißgeräte mit konventioneller Technologie, kompakte MIG/MAG Geräte, Speedtec® 180C/200C/215C, Citomig/Prestomig 185MP/210MP, LF22M

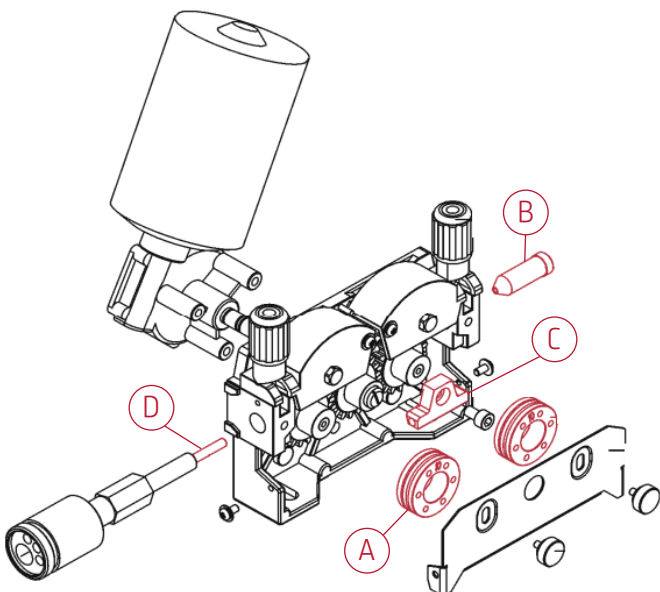


Teil	Produkt	Art.-Nr.	Bestellmenge
MASSIVDRAHELEKTRODEN			
A	Rolle 0.6-0.8	KP14016-0.8	1
	Rolle 1.0-1.2	KP14016-1.2	1
	Rolle 1.2-1.6	W000305126	1
	Rolle 1.4-1.6	W000277009	1
	Rolle 1.6-2.4	W000266331	1
FÜLLDRAHELEKTRODEN			
A	Rolle 0.9-1.1	KP14016-1.1R	1
	Rolle 1.2-1.6	KP14016-1-6R	1
	Rolle 1.4-1.6	W000277011	1
	Rolle 1.6-2.4	W000266331	1
ALUMINIUMDRÄHTE			
A	Rolle 1.0-1.2	W000260185	2
	Rolle 1.2-1.6	W000260186	2
B	AUSLAUFFÜHRUNG	R-2010-006-1R	1



VORSCHUBROLLEN FÜR DV MIT 4 ANTRIEBSROLLEN

Schweißgeräte mit konventioneller Technologie, kompakte MIG /MAG Geräte, 320CP Reihe, LF24M/24M PRO, WF 24/24S, LF33, PF 42/46, DVU & DMU

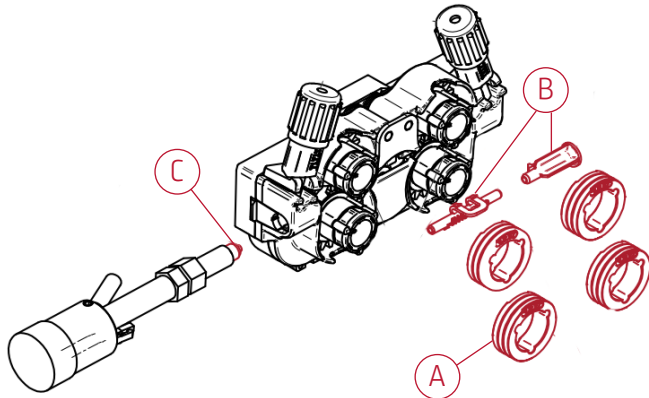


Teil	Produkt	Art.-Nr.	Bestellmenge
MASSIVDRAHELEKTRODEN			
A	Rolle 0.6-0.8	KP14016-0.8	2
	Rolle 1.0-1.2	KP14016-1.2	2
	Rolle 1.2-1.6	W000305126	2
	Rolle 1.3-1.4	W000277009	2
	Rolle 1.6-2.4	W000315686	2
FÜLLDRAHELEKTRODEN			
A	Rolle 0.9-1.1	KP14016-1.1R	2
	Rolle 1.2-1.6	KP14016-1-6R	2
	Rolle 1.4-1.6	W000277011	2
	Rolle 1.6-2.4	W000266331	2
ALUMINIUMDRÄHTE			
A	Rolle 1.0-1.2	W000260185	2
	Rolle 1.2-1.6	W000260186	2
B	EINLAUFFÜHRUNG	0646-233-025R	1
C	ZWISCHENSTÜCK	0646-233-023R	1
D	AUSLAUFFÜHRUNG	R-2010-006-1R	1



VORSCHUBROLLEN FÜR DV MIT 4 ANTRIEBSROLLEN

Rollen für kompakte MIG/MAG-Inverter-Geräte, LF52/56D, WF 52D/56D, PF22/26



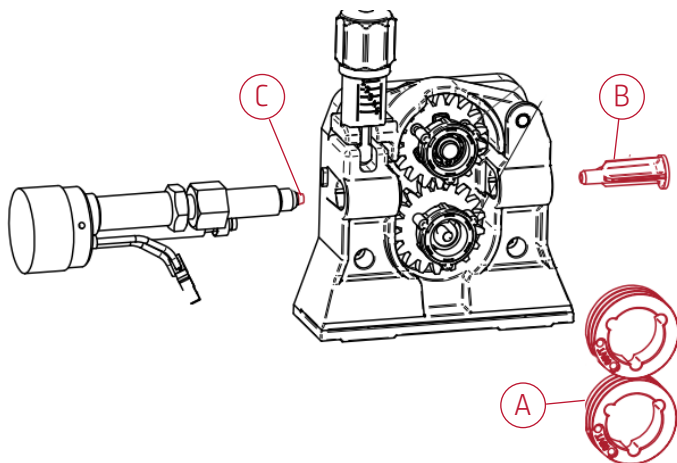
Teil	Produkt	Art-Nr.	Bestellmenge
MASSIVDRAHELEKTRODEN			
A	Rolle 0.6-0.8	KP14466-0608SW	4
	Rolle 0.9-1.1	KP14466-0911SW	4
	Rolle 1.0-1.2	KP14466-1012SW	4
	Rolle 1.2-1.6	KP14466-1216SW	4
	Rolle 1.4-2.0	KP14466-1420SW	4
	Rolle 1.6-2.4	KP14466-1624SW	4
FÜLLDRAHELEKTRODEN			
A	Rolle 1.0-1.2	KP14466-1012CW	4
	Rolle 1.2-1.6	KP14466-1226CW	4
	Rolle 1.4-2.0	KP14466-1420CW	4
	Rolle 1.6-2.4	KP14466-1624CW	4
ALUMINIUMDRÄHTE			
A	Rolle 0.8-1.0	KP14466-0810AW	4
	Rolle 1.2-1.6	KP14466-1216AW	4

Teil	Produkt	LF52/56D	PT i	PF22/26
B	EINLAUFFÜHRUNG + ZWISCHENSTÜCK		Ø0.6-1.6mm : 0744-000-318R Ø1.6-2.8mm : 0744-000-319R	
C	AUSLAUFFÜHRUNG	R-2010-006-1R	Ø2mm: D-1829-066-4R Ø3mm: D-1829-066-5R	Ø2mm: R-2013-161-1R Ø3mm: R-2013-167-1R



VORSCHUBROLLEN FÜR DV MIT 2 ANTRIEBSROLLEN

Yardtec® 300C, LF5D



Teil	Produkt	Art-Nr.	Bestellmenge
MASSIVDRAHELEKTRODEN			
A	Rolle 0.6-0.8	KP14466-0608SW	2
	Rolle 0.9-1.1	KP14466-0911SW	2
	Rolle 1.0-1.2	KP14466-1012SW	2
	Rolle 1.2-1.6	KP14466-1216SW	2
	Rolle 1.4-2.0	KP14466-1420SW	2
	Rolle 1.6-2.4	KP14466-1624SW	2
FÜLLDRAHELEKTRODEN			
A	Rolle 1.0-1.2	KP14466-1012CW	2
	Rolle 1.2-1.6	KP14466-1226CW	2
	Rolle 1.4-2.0	KP14466-1420CW	2
	Rolle 1.6-2.4	KP14466-1624CW	2
ALUMINIUMDRÄHTE			
A	Rolle 0.8-1.0	KP14466-0810AW	2
	Rolle 1.2-1.6	KP14466-1216AW	2

Teil	Produkt	YARDTEC	LF5D
B	EINLAUFFÜHRUNG	KP14420-EINLAUF/BLAU	
C	AUSLAUFFÜHRUNG	R-2010-006-4R	KP14420-EURO

BESTELLINFORMATION

DURCHMESSER	Beschreibung	ARTIKELNUMMER	ALTERNATIVE 1	ALTERNATIVE 2
0.6-0.8 mm	Aluminiumdrähte	KP14420-U06/08A	KP14466-0810AW	
	Massivdrähte	KP14016-0.8		
		KP14017-0.8	KP14016-0.8	
		KP14420-V06/08	KP14466-0608SW	
		W000305125	KP14016-0.8	
KP14150-V06/08	KP14466-0608SW			

DEAKTIVIERT

AKTIV

NEU

0.8-1.0	Aluminiumdrähte	KP14420-U08/10A	KP14466-0810AW	
		KP14150-U08/10A	KP14466-0810AW	
	Massivdrähte	KP14150-V08/10	KP14466-0608SW	KP14466-1012AW
		KP14016-1.0	KP14016-0.8	KP14016-1.2
		KP14017-1.0	KP14016-0.8	KP14016-1.2
		KP14420-V08/10	KP14466-0608SW	KP14466-1012SW
		W000267598	KP14016-0.8	KP14016-1.2
KP10344-1.0	KP14016-0.8	KP14016-1.2		

0.9-1.1	Fülldrähte	KP14016-1.1R		
		KP14017-1.1R	KP14016-1.1R	
		KP14420-V09/11R	KP14466-0911CW	
	Massivdrähte	KP14150-V09/11	KP14466-0911SW	
KP14420-V09/11		KP14466-0911SW		
0.9-1.2	Fülldrähte	W000277010	KP14016-1.1R	

1.0-1.2 mm	Aluminiumdrähte	W000260185		
		W000277622		
		KP14016-1.2A	W000260185	
		KP14017-1.2A	W000260185	
		KP14420-U10/12A	KP14466-1216AW	
		KP10344-1.2A	W000260185	
	Fülldrähte	KP14150-U10/12A	KP14466-0810AW	KP14466-1216AW
		KP14420-V10/12R	KP14466-1012CW	
		KP14150-V10/12R	KP14466-1012CW	
	Massivdrähte	KP14016-1.2		
		KP14017-1.2	KP14016-1.2	
		KP14420-V10/12	KP14466-1012SW	
		W000267599	KP14016-1.2	W000305126
KP10344-1.2	KP14016-1.2	W000305126		
KP14150-V10/12	KP14466-1012SW			

1.2-1.6 mm	Aluminiumdrähte	W000260186		
		W000277623		
		KP14017-1.6A	W000260186	
		KP14150-U12/16A	KP14466-1216AW	
	Fülldrähte	KP14016-1-6R		
		KP14017-1.6R	KP14016-1-6R	W000277011
		KP14420-V12/16R	KP14466-1012CW	KP14466-1216CW
		W000266330	KP14016-1.6R	
		KP10344-1.6C	KP14016-1.6R	
		KP14150-V12/16R	KP14466-1216CW	
	Massivdrähte	KP14017-1.6	KP14016-1.2	W000305126
		KP14420-V12/16	KP14466-1216SW	
		KP10344-1.6	W000305126	
KP14150-V12/16		KP14466-1216SW		

1.4-1.6 mm	Fülldrähte	W000277011		
	Massivdrähte	W000277009		

1.4-2.0 mm	Fülldrähte	KP14150-V14/20R	KP14466-1420CW	
	Massivdrähte	KP14150-V14/20	KP14466-1420SW	

1.6-2.4 mm	Fülldrähte	W000266331		
		KP14150-V16/24R	KP14466-1624CW	
	Massivdrähte	KP14150-V16/24	KP14466-1624SW	
		W000315686		