

COOL ARC® 27

OPERATORIAUS VADOVAS



LITHUANIAN

DĖKOJAME! Kad pasirinkote KOKYBIŠKUS „Lincoln Electric“ gaminius.

- Patikrinkite pakuotę ir įrangą, ar neapgadinta. Pretenzijas dėl turinės žalos, padarytos siunčiant, reikia nedelsiant pateikti platintojui.
- Toliau pateikiamoje lentelėje užsirašykite savo įrangos identifikacinio numerio informaciją, kad galėtumėte patikrinti ateityje. Modelio pavadinimą, kodą ir serijos numerį rasite aparato techninių duomenų plokštelėje.

Modelio pavadinimas:

Kodas ir serijos numeris:

Data ir pirkimo vieta:

RODYKLĖ

Techninės specifikacijos	1
Elektromagnetinis suderinamumas (EMC)	2
Sauga	3
Įvadas	5
Išpakavimas	5
Jungimas prie srovės šaltinio	5
Montavimas ant vežimėlio 24	6
Montavimo ir operatoriaus instrukcijos	7
EEJA	12
Atsarginės dalys	12
Įgaliotų priežiūros centrų vietos	12
Elektros schema	12
Priedai	13

Techninės specifikacijos

PAVADINIMAS		RODYKLĖ		
COOL ARC® 27		K14334-1		
ĮĖJIMAS				
	Įėjimo įtampa U ₁	Įėjimo srovė I _{1max}		
COOL ARC® 27	580Vdc	0,15A		
	Dažnis	EMC klasė		
COOL ARC® 27	Nuolatinės srovės įtampa	A		
PARAMETRŲ NORMOS				
	1 litro per minutę srauto aušinimo galia esant 25 °C temperatūrai	Didžiausias nominalusis slėgis		
COOL ARC® 27	0,84 kW	0,7 MPa		
AUŠINTUVO BAKO PARAMETRAI				
	Didžiausia bako talpa	Mažiausias reikalingas bako tūris		
COOL ARC® 27	3,3 l	1,0 l		
AUŠALAS				
COOL ARC® 27	Rekomenduojamas aušalas	FREEZCOOL - W000010167		
COOL ARC® 27	Nenaudoti!	Fasuoti suvirinimo pramonėje naudojami aušalai. Šių aušalų sudėtyje gali būti alyvos pagrindo medžiagų, pažeidžiančių plastikinius aušintuvo komponentus. Šių medžiagų, įpiltų į aušintuvą, neįmanoma išvalyti iš vandens linijų ir šilumokaičio.		
		Automobilių antifrizas. Toks aušalas sugadins šilumokaičio siurbį ir bloką ir dėl to sumažės aušinimo našumas.		
FIZINIAI MATMENYS				
	Svoris	Aukštis	Plotis	Ilgis
COOL ARC® 27	8 kg (be skysčio)	160 mm	230 mm	498mm
	Apsaugos įvertis	Darbinis drėgnis (t = 68 °F = 20 °C)	Darbinė temperatūra	Laikymo temperatūra
	IP23	≤ 90 %	nuo 14 °F iki 104 °F (nuo -10 °C iki +40 °C)	nuo -13 °F iki 131 °F (nuo -25 °C iki +55 °C)

Elektromagnetinis suderinamumas (EMC)

04/11

Šis aparatas atitinka visas taikomas direktyvas ir standartus. Tačiau jis vis tiek gali skleisti elektromagnetinius trikdžius, kenkiančius kitoms sistemoms, pvz., telekomunikacijų (telefono, radijo ir televizijos) ar kitoms saugos sistemoms. Šie trikdžiai gali kelti saugos problemų sutrikdytose sistemose. Perskaitykite ir išsiaiškinkite šį skyrį, kad pašalintumėte ar sumažintumėte šio aparato skleidžiamų elektromagnetinių trikdžių kiekį.

Atsižvelkite į toliau nurodytas rekomendacijas ir sumažinkite aparato skleidžiamus elektromagnetinius trikdžius.

- Prijunkite aparatą prie įeinančios srovės šaltinio vadovaudamiesi šiuo vadovu. Atsiradus trikdžių, gali prireikti papildomų atsargumo priemonių, pavyzdžiui, filtruoti įeinančią srovę.
- Išėjimo kabeliai turi būti kuo trumpesni ir išdėstyti kartu. Jei įmanoma, įžeminkite suvirinamą ruošinį, kad sumažintumėte elektromagnetinės spinduliuotės kiekį. Operatorius turi patikrinti, ar įžeminus suvirinamą ruošinį nekyla problemų ir aparato eksploatavimo sąlygos nekelia pavojaus personalui ir įrangai.
- Pridengus laidus darbo vietoje, skleidžiamų elektromagnetinių trikdžių gali sumažėti. To gali prireikti tam tikrais atvejais.

ĮSPĖJIMAS

A klasės įranga neskirta naudoti gyvenamosiose vietose, į kurias elektros energija yra tiekama viešais žemosios įtampos tinklais. Šiose vietose gali būti sunku užtikrinti elektromagnetinį suderinamumą dėl laidžių ir spinduliuojamų trikdžių.











ĮSPĖJIMAS

Šią įrangą turi naudoti kvalifikuotas personalas. Įsitikinkite, kad visas montavimo, eksploataavimo, techninės priežiūros ir remonto procedūras atlieka tik kvalifikuotas asmuo. Prieš naudodami šią įrangą perskaitykite ir išsiaiškinkite šio vadovo nurodymus. Nesilaikant šiame vadove pateiktų instrukcijų, ši įranga gali sukelti sunkų ar mirtiną sužalojimą ar sugesti. Perskaitykite ir išsiaiškinkite toliau pateiktus įspėjamųjų simbolių paaiškinimus. „Lincoln Electric“ neatsako už žalą, patirtą dėl netinkamo įrengimo, netinkamos priežiūros ar netinkamo eksploataavimo.

	<p>ĮSPĖJIMAS. Šis simbolis rodo instrukcijas, kurių reikia laikytis, kad asmuo nebūtų sunkiai ar mirtinai sužalotas arba nebūtų sugadinta įranga. Apsaugokite save ir kitus nuo galimų sunkių sužalojimų ar žūties.</p>
	<p>PERSKAITYKITE IR IŠSIAIŠKINKITE INSTRUKCIJAS. Prieš naudodami šią įrangą perskaitykite ir išsiaiškinkite šio vadovo nurodymus. Lankinis suvirinimas gali būti pavojingas. Nesilaikant šiame vadove pateiktų instrukcijų, ši įranga gali sukelti sunkų ar mirtiną sužalojimą ar sugesti.</p>
	<p>ELEKTROS SMŪGIS PAVOJINGAS GYVYBEI. Suvirinimo įranga generuoja aukštąją įtampą. Nelieskite elektrodo, spaustuvo ar prijungtų suvirinamų ruošinių, kai įranga įjungta. Izoliuokitės nuo elektrodo, spaustuvo ir prijungtų suvirinamų ruošinių.</p>
	<p>ELEKTROS ĮRANGA. Prieš pradėdami dirbti su šia įranga, saugiklių dėžėje išjunkite elektros tiekimą atjungimo jungikliu. Įžeminkite šią įrangą pagal taikomus vietos elektros reikalavimus.</p>
	<p>ELEKTROS ĮRANGA. Reguliariai tikrinkite jėgimo, elektrodo ir spaustuvo laidus. Pastebėję izoliacijos pažeidimų, nedelsdami pakeiskite laidą. Nedėkite elektrodo laikiklio tiesiog ant suvirinimo stalo ar bet kokio kito paviršiaus, kuris liestųsi su spaustuvu, kad lankas neužsidegtų.</p>
	<p>ELEKTRINIAI IR MAGNETINIAI LAUKAI GALI BŪTI PAVOJINGI. Laidininku tekanti elektros srovė sukuria elektrinius ir magnetinius laukus (EMF). EMF laukai gali trikdyti kai kuriuos širdies stimulatorius, taigi širdies stimuliatorių naudojantys suvirintojai prieš pradėdami dirbti su šia įranga turi pasitarti su gydytoju.</p>
	<p>CE ATITIKTIS. Ši įranga atitinka Europos Bendrijos direktyvas.</p>
	<p>DIRBTINĖ OPTINĖ SPINDULIUOTĖ. Remiantis direktyvos 2006/25/EB ir standarto EN 12198 reikalavimais, įranga priskiriama 2 kategorijai. Todėl būtina naudoti asmenines apsaugos priemones (AAP) su filtru, užtikrinančiu didžiausią apsaugą iki 15 laipsnių, kaip reikalaujama pagal standartą EN 169.</p>
	<p>DŪMAI IR DUJOS GALI KELTI PAVOJŪ. Suvirinant gali išsiskirti sveikatai pavojingų garų ir dujų. Venkite kvėpuoti šiais garais ir dujomis. Apsaugai nuo šių pavojų operatorius turi dirbti gerai vėdinamoje vietoje ar naudoti ištraukiamąją ventiliaciją, kad neįkvėptų garų ir dūmų.</p>
	<p>LANKO SPINDULIUOTĖ GALI NUDEGINTI. Suvirindami ar stebėdami naudokite skydą su tinkamu filtru ir dengiamosiomis plokštelėmis, kad apsaugotumėte akis nuo kibirkščių ir lanko spindulių. Savo ir pagalbininkų odą saugokite dėvėdami tinkamus drabužius, pagamintus iš patvaraus, ugniai atsparaus audinio. Apsaugokite kitus netoliese esančius darbuotojus tinkamomis nedegiomis uždangomis ir perspėkite juos nežiūrėti į lanką ir prie jo nesiartinti.</p>

	<p>SUVIRINIMO KIBIRKŠTYS GALI SUKELTI GAISRĄ AR SPROGIMĄ. Iš suvirinimo srities pašalinkite gaisro pavojus ir turėkite paruoštą gesintuvą. Suvirinant kibirkštys ir įkaitusios medžiagos gali lengvai prasiskverbti pro mažus įtrūkius ir angas į gretimas sritis. Negalima suvirinti jokių bakų, būgnų, talpyklų ar medžiagų, kol bus imtasi reikiamų veiksmų užtikrinti, kad neišsiskirs degių ar nuodingų garų. Niekada nenaudokite šios įrangos ten, kur yra degių dujų, garų ar skystų degių medžiagų.</p>
	<p>SUVIRINAMOS MEDŽIAGOS GALI UŽSIDEGTI. Suvirinant išsiskiria didelis karštis. Karšti paviršiai ir medžiagos darbo zonoje gali smarkiai nudeginti. Darbo zonoje medžiagas galima liesti ar perkelti naudojant pirštines ir reples.</p>
	<p>PAŽEISTAS BALIONAS GALI SPROGTI. Naudokite tik suslėgtųjų dujų balionus su procesui tinkančiomis apsauginėmis dujomis ir tinkamai veikiančius reguliatorius, pritaikytus naudojamoms dujoms ir slėgiui. Visada laikykite balionus vertikaliajoje padėtyje, saugiai pritvirtintus prie fiksuotos atramos. Nejudinkite ir negabenkite dujų balionų be apsauginių dangtelių. Saugokite, kad elektrodas, elektrodo laikiklis, spaustuvas ar bet kuri kita elektros įrangos dalis nesiliestų su dujų balionu. Dujų balionai turi būti atokiau nuo vietų, kur jie gali būti apgadinti dėl suvirinimo proceso, įskaitant kibirkštis ir šilumos šaltinius.</p>
	<p>ĮKAITĖS AUŠALAS GALI NUDEGINTI ODA. Prieš atlikdami aušintuvo techninę priežiūrą, visada įsitikinkite, kad aušalas NEĮKAITĖS.</p>
	<p>AUKŠTO SLĖGIO ĮRANGA. Prieš prijungdami ar atjungdami aušinimo grandinę, išjunkite elektros tiekimą.</p>
	<p>SAUGUMO ŽENKLAS. Ši įranga tinka elektros energijai tiekti atliekant suvirinimo darbus didesnės elektros smūgio rizikos aplinkoje.</p>

Gamintojas pasilieka teisę daryti konstrukcijos pakeitimus ir (ar) patobulinimus, bet neatnaujinti operatoriaus vadovo iš karto.

Ivadas

Aušintuvas **COOL ARC® 27** yra atskira recirkuliacinė aušinimo sistema, skirta naudoti su MIG suvirinimo srovės šaltiniais, kai **COOL ARC® 27** yra patvirtintas kaip suderinamas priedas.

COOL ARC® 27 rinkinyje yra toliau išvardyta įranga.

- 2 metaliniai adapterio lakštai, užtikrinantys ryšį tarp maitinimo šaltinio ir aušintuvo.
- M5 x 20 varžtas, skirtas tvirtinti prie srovės šaltinio 8 dydžio veržliarakčiu.

Aušintuvas **COOL ARC® 27** tiekiamas tuščias, sistemoje nėra aušalo. Rekomenduojama naudoti FREEZCOOL - W000010167.

Išpakavimas

Aušintuvo COOL ARC® 27 išpakavimas

Aušintuvo pakuotė skirta gabenamai įrangai apsaugoti, pakuotėje įdėtas kartoninis dėklas, kuris supa aparatą. Pastebėję gabenant atsiradusių pažeidimų, kreipkitės į sertifikuotą „Lincoln“ platintoją arba į aptarnavimo centrą.

Išpakuodami aparatą, aštriais įrankiais nebodykite kartoninio dėklo, nes galite pradurti plastikinį baką. Saugokite instrukcijas ir informaciją apie techninę priežiūrą, pateiktą kartu su **COOL ARC® 27**, kad galėtumėte vėliau užsakyti detalių ir pasinaudoti techninės priežiūros paslaugomis.

Jungimas prie srovės šaltinio

Aušintuvą **COOL ARC® 27** reikia tiesiogiai montuoti po suvirinimo maitinimo šaltiniu, kai **COOL ARC® 27** yra patvirtintas kaip suderinamas priedas.



ĮSPĖJIMAS

Suvirinimo aparatą prie maitinimo šaltinio gali prijungti tik kvalifikuotas elektrikas. Montavimo darbus reikia atlikti laikantis atitinkamo nacionalinio elektros kodekso ir vietos reglamentų.

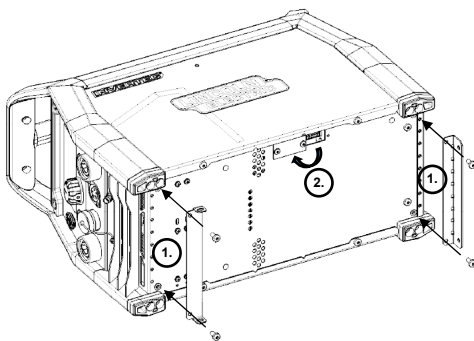


ĮSPĖJIMAS

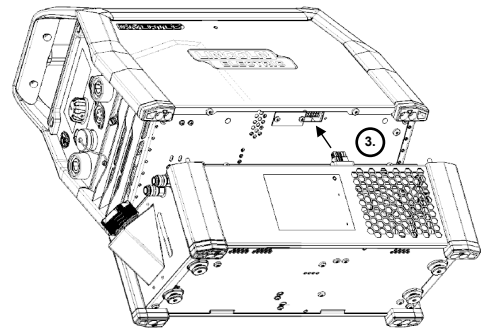
Prieš prijungdami **COOL ARC® 27** išjunkite srovės šaltinį ir atjunkite jį nuo įėjimo srovės šaltinio.

ĮRENGIMAS

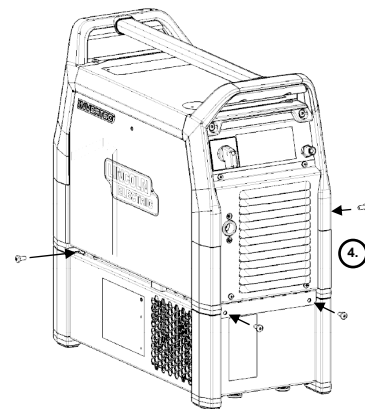
1. Po maitinimo šaltiniu padėkite metalinius adapterio lakštus (1 pav.).
2. Išsukite liuko varžtą ir pasukite jį į 180 °C temperatūrą. Išsuktu varžtu pritvirtinkite maitinimo šaltinio liuką (1 pav.).
3. Uždėkite maitinimo šaltinį ant aušintuvo ir šiek tiek pakreipkite, kad prijungtumėte aušintuvo kištuką prie maitinimo šaltinio (2 pav.).
4. Galiausiai prisukite adapterio metalinius lakštus prie aušintuvo (3 pav.).



1 pav.



2 pav.

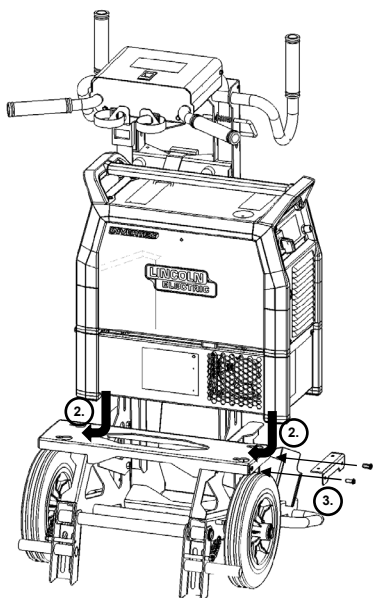


3 pav.

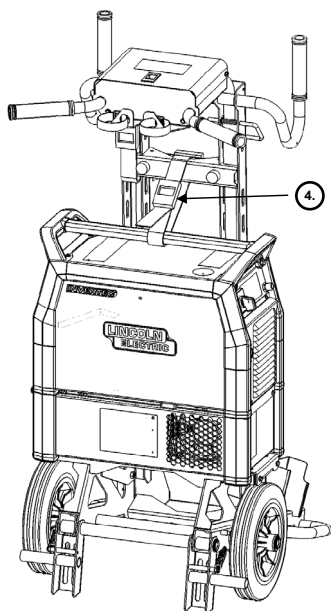
Montavimas ant vežimėlio 24

Aušintuvą COOL ARC® 27 galima montuoti ant vežimėlio 24 (K14191-1).

1. Įstatykite maitinimo šaltinį į aušintuvą.
2. Įstumkite maitinimo šaltinį ir aušintuvą į plokštės angas (4 pav.).
3. Prisukite blokuojantį metalą, kad nepajudėtų visa įranga (4 pav.).
4. Norėdami užbaigti montavimą, naudokite diržą aplink rankeną ir vežimėlį. (5 pav.)



4 pav.



5 pav.

Montavimo ir operatoriaus instrukcijos

Prieš montuodami ar eksploatuodami aparatą, perskaitykite visą šį skyrių.



ĮSPĖJIMAS

ELEKTROS SMŪGIS mirtinai pavojingas.

- Nenaudokite be dangtelių.
- Nenaudokite, jei laidai šlapi arba įmerkti į vandenį.



JUDANČIOS DALYS gali sužeisti.

- Judančios dalys gali sužeisti. Nekiškite pirštų į aušintuvo angas.



ĮKAITĘS AUŠALAS gali nudeginti odą.

- Prieš atlikdami aušintuvo techninę priežiūrą, visada įsitinkite, kad aušalas NEĮKAITĖS.



VIETA

Šis aparatas veiks sunkiomis sąlygomis. Vis dėlto svarbu imtis paprastų prevencinių priemonių, kad būtų galima užtikrinti ilgą ir patikimą jo veikimą.

- Nestatykite ir nenaudokite šio aparato ant paviršiaus, kurio posvyrio kampas nuo horizontalaus paviršiaus didesnis nei 15°.
- Nenaudokite šio aparato vamzdžiams atšildyti.
- Šį aparatą reikia statyti ten, kur laisvai vyksta švaraus oro apykaita ir neribojamas oro tekėjimas į oro angas ir iš jų. Įjungto aparato neuždenkite popieriumi, audiniu ar šluostėmis.
- Į aparatą turi būti įtraukiama kuo mažiau nešvarumų ir dulkių.

Šio aparato apsaugos klasė yra IP23. Jei įmanoma, šį aparatą išlaikykite sausą ir nestatykite ant drėgnos žemės ar į balas.

- Aparatą statykite atokiau nuo radijo bangomis valdomos įrangos. Įprastas veikimas gali trikdyti netoliese esančios radijo bangomis valdomos įrangos darbą, dėl to gresia patirti sužalojimų ar gali būti sugadinta įranga. Perskaitykite šio vadovo skyrių apie elektromagnetinį suderinamumą.
- Nenaudokite vietose, kur aplinkos temperatūra aukštesnė nei 40 °C. Nuo aplinkos oro temperatūros priklauso aušinimo parametrai. Jei aplinkos temperatūra aukštesnė, aušinimo sistema bus mažiau veiksminga.



ĮSPĖJIMAS

Nelaikykite aušintuvo dideliame karštyje.

REKOMENDUOJAMAS SROVĖS ŠALTINIS

Aušintuvus COOL ARC® 27 naudojamas su vandeniu aušinamais degikliais. COOL ARC® 27 reikia naudoti su tokiu TIG suvirinimo srovės šaltiniu, kurio patvirtintas priedas yra COOL ARC® 27.

Įėjimo srovės jungtis

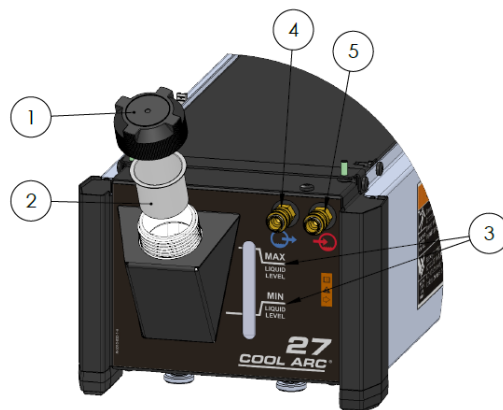
Prie COOL ARC® 27 suvirinimo srovės šaltinį gali prijungti tik kvalifikuotas elektrikas pagal montavimo tvarką. Montavimas turi būti atliekamas vadovaujantis atitinkamu nacionaliniu elektros kodeksu ir vietos taisyklėmis.



ĮSPĖJIMAS

Nepaleiskite aušintuvo, jei bakas neužpildytas ir degiklio/pistoletu žarnos atjungtos nuo aušinimo įrenginio. Nesilaikant šio įspėjimo gali būti sugadinta aušintuvo įranga.

Valdikliai ir eksploatacinės savybės



6 pav.

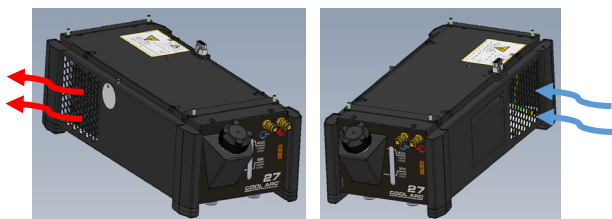
COOL ARC® 27 turi srauto jutiklį, generuojantį aparato klaidos kodą, kai srauto jutiklis aptinka aušalo srauto ir reikia apsaugoti degiklį nuo perkaitimo. Klaidos kodo triktis (klaida 266) gali reikšti galimą degiklio linijų sumazgymą, pažeidimus ir (arba) nuotėkį degiklio aušalo linijose.



ĮSPĖJIMAS

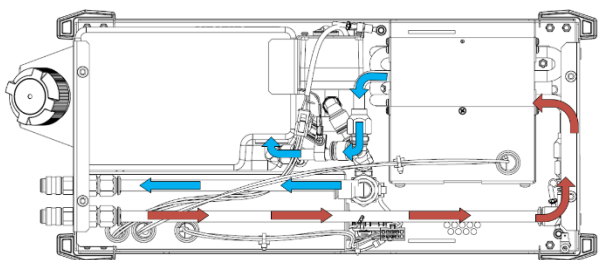
Aušintuve įmontuotas automatinis srauto jutiklis nustato per silpną aušinimo skysčio srautą arba jo nebuvimą. Esant silpnam srautui arba jo nesant, suvirinimas automatiškai sustoja, kad degiklis būtų apsaugotas.

1. Aušalo bakas su dangteliu: permatomame bake galima stebėti aušalo lygį.
2. Bako filtras: 400 µm.
3. Mažiausias ir didžiausias skysčio lygis: Minimalus rekomenduojamas skysčio lygis yra 3 litrai.
4. Sparčiąjungė jungtis: aušalo išleidimo anga (aušalas tiekiamas degikliui / pistoletui).
5. Sparčiąjungė jungtis: aušalo įleidimo anga (sušildytas aušalas teka nuo degiklio/pistoletu).
6. Oro srauto angos: užtikrina tinkamą aušinimo oro cirkuliaciją.



7 pav.

Aušalo cirkuliacija aušintuve



8 pav.

! ĮSPĖJIMAS

Saugokite, kad vandens linijos nebūtų sumazgytos ir sulenktos.

! ĮSPĖJIMAS

Nenaudokite aušintuvo be korpuso.

Veikimo režimai

Galima įjungti toliau nurodytus **COOL ARC® 27** režimus.

Būsena	Aprašymas
Automatinis režimas	Aušintuvas įsijungia pradėjus suvirinti ir išsijungia praėjus laikui, reikalingam degikliui atvėsinti po suvirinimo.
IŠJUNGTA	Aušintuvas išjungtas.
ĮJUNGTA	Aušintuvas nuolat įjungtas.

Šį meniu galima rasti skyriaus „Aušintuvo valdymas“ dalyje „Sistemos parinktys“.



9 pav.

Bako ir vandens linijų užpildymas

! ĮSPĖJIMAS



Venkite sąlyčio su aušalu. Naudokite neperšlampamas pirštines ir akių apsaugą.

Aušintuvas turi pildomas ir naudojamas tik horizontalioje padėtyje.

Naudokite tik rekomenduojamą aušalą FREEZCOOL - W000010167.

Nenaudokite fasuotų suvirinimo pramonėje naudojamų aušalų. Šių aušalų sudėtyje gali būti alyvos pagrindo medžiagų, pažeidžiančių plastikinius aušintuvo komponentus. Šių medžiagų, įpiltų į aušintuvą, neįmanoma išvalyti iš vandens linijų ir šilumokaičio.

Nenaudokite automobilių antifrizo. Toks aušalas sugadins šilumokaičio siurbį ir bloką ir dėl to sumažės aušinimo našumas.

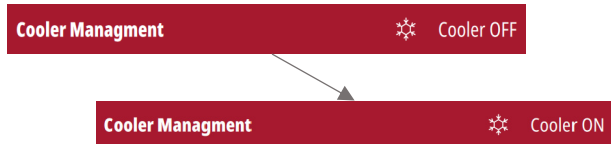
! ĮSPĖJIMAS

Nenaudokite aušintuvo, jei bakas tuščias.

! ĮSPĖJIMAS

Nepaleiskite aušintuvo, jei jame mažiau nei 1 litrai aušalo. Jei aparate trūksta aušalo, veikianti sistema gali būti nevisiškai užpildyta ir todėl gali sugesti siurblys.

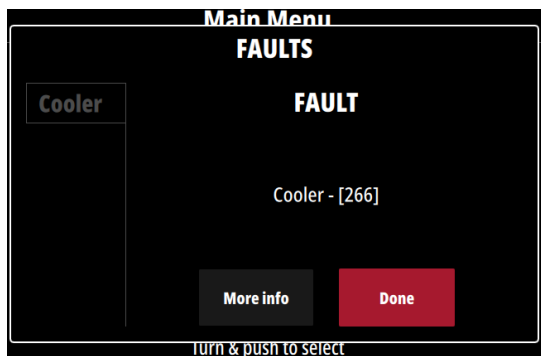
- Surinkite suvirinimo įrangą (žr. skyrių „Jungimas prie srovės šaltinio“)
- Nuimkite bako kamštį, kad nesusidarytų dalinis vakuumas.
- Pripildykite aušalo baką iki didžiausio lygio – 3 litrų.
- Prijunkite degiklio žarnas prie aušintuvo.
- Įjunkite srovės šaltinį.
- Aktyvinkite aušintuvą maitinimo šaltinio meniu (10 pav.)
- Palaukite, kol aušalas ims cirkuliuoti visoje aušinimo sistemoje ir grįš į baką.
- Išjunkite aušintuvą taip pat, kaip jis buvo suaktyvintas meniu „Cooler Management“ (aušintuvo valdymas).
- Patikrinkite aušalo lygį ir prireikus jo įpilkite, kad pasiektumėte lygį tarp mažiausiojo ir didžiausiojo, kaip nurodyta **COOL ARC® 27** priekinėje etiketėje
- Tvirtai užsukite kamštį.



10 pav.

Klaidos pranešimas – trūksta aušalo srauto

Jei sistema neaptinka aušinimo skysčio srauto suvirinimo metu arba įjungus maitinimo šaltinį, ekrane bus rodomas vaizdas kaip 11 pav., įrenginys apsisaugos automatiškai sustabdydamas suvirinimo išvestį.



11 pav.

Norėdami ištrinti klaidos pranešimą, paspauskite kairįjį mygtuką/rankenėlę. Jei **COOL ARC® 27 ĮJUNGTA**, reikia aparatą paleisti iš naujo ir tik tada tęsti suvirinimą. Tai apsaugo siurbį nuo pažeidimų ir degiklį nuo perkaitimo.



ĮSPĖJIMAS

Jei per kitus suvirinimo bandymus mašina vis tiek rodo klaidą 266, kreipkitės į techninės priežiūros centrą arba į „Lincoln Electric“.

Gabenimas

Vengiant pažeidimo dėl užšalimo ir vandens nuotėkio transportuojant, aušinimo skystis turi būti pašalintas iš aušintuvo bako.

Priežiūra



ĮSPĖJIMAS

Dėl bet kokių remonto, modifikavimo ar priežiūros darbų rekomenduojama kreiptis į artimiausią techninės priežiūros centrą arba į „Lincoln Electric“. Dėl neįgaliotos įmonės ar personalo atlikto remonto ir modifikacijų gamintojo garantija netenka galios.

Apie visus pastebėtus pažeidimus reikia nedelsiant pranešti ir juos reikia pašalinti.

KASDIENĖ TECHNINĖ PRIEŽIŪRA

- Patikrinkite vandens aušintuvo žarnų ir maitinimo laido jungtis.
- Patikrinkite suvirinimo degiklio/pistoletu būklę (jei reikia, pakeiskite nauju).
- Patikrinkite aušinimo ventiliatoriaus būklę ir veikimą. Oro srauto angos turi būti švarios.
- Prieš naudojant aušintuvą, kasdien reikia tikrinti bako lygį.
- Baką laikykite pilną, ypač atjungus vandens linijas arba pakeitus aušinamą priedą.

PERIODINĖ TECHNINĖ PRIEŽIŪRA (NE REČIAU KAIP KARTĄ PER METUS)

Atlikite įprastą priežiūrą ir papildomai:

- Užtikrinkite aparato švarą. Sausa nedidelio slėgio oro srove pašalinkite dulkes nuo išorinio korpuso ir iš vidinio šilumokačio.
- Nešvarioje ar dulkėtoje aplinkoje arba tada, jei aušale vyksta biologinis augimas, gali tekti praplauti aušalo baką. Išleiskite seną aušalą, praskalaukite rezervuaro vidų ir skalavimo tirpalą paleiskite cirkuliuoti aušalo sistemoje. Išvalę įpilkite naujo aušalo.



ĮSPĖJIMAS

Įkaitęs aušalas gali nudeginti odą. Prieš atlikdami aušintuvo techninę priežiūrą, visada įsitikinkite, kad aušalas NEĮKAITĖS.



ĮSPĖJIMAS



Aušalą išleidžiant iš aušintuvo bako, reikia specialių atsargumo priemonių. Aušalo negalima pilti į gruntinį vandenį, kanalizaciją ar dirvožemį. Perskaitykite medžiagos saugos duomenų lapą (naudojamo aušalo) ir kreipkitės į vietinį Aplinkos apsaugos departamento biurą dėl informacijos apie aušalo perdirbimą.

Priežiūros dažnumas priklauso nuo darbo aplinkos ir aparato naudojimo vietos.



ĮSPĖJIMAS

Nelieskite dalių, kuriomis teka elektros srovė.



ĮSPĖJIMAS

Prieš nuimdami aparato korpusą išjunkite aparatą ir ištraukite maitinimo laidą iš elektros lizdo.



ĮSPĖJIMAS

Prieš atliekant techninės priežiūros ir remonto darbus būtina aparatą atjungti nuo maitinimo tinklo. Po kiekvieno remonto atlikite tinkamus bandymus, kad užtikrintumėte saugą.

Pagalbos klientams politika

„The Lincoln Electric Company“ gamina ir parduoda aukštos kokybės suvirinimo įrangą, eksploatacines medžiagas ir pjovimo įrangą. Mūsų tikslas – patenkinti klientų poreikius ir viršyti jų lūkesčius. Kartais pirkėjai gali paprašyti „Lincoln Electric“ patarimo ar informacijos apie mūsų produktų naudojimą. Atsakome klientams remdamiesi patikimiausia tuo metu mūsų turima informacija. „Lincoln Electric“ negali užtikrinti tokių patarimų tinkamumo ir neprisiima atsakomybės už tokią informaciją ar patarimus. Aiškiai atsisakome teikti bet kokią garantiją, įskaitant garantiją dėl tinkamumo konkrečiam kliento tikslui, dėl šios informacijos ar patarimų. Praktiniais sumetimais taip pat negalime prisiimti atsakomybės už tokios pateiktos informacijos ar patarimų atnaujinimą ar ištaisymą, taip pat tokios informacijos ar patarimo suteikimas nesuteikia pagrindo kokiai nors garantijai, neišplečia ar nepakeičia jokių garantijų, susijusių su mūsų gaminių pardavimu „Lincoln Electric“ yra atsakingas gamintojas, padedantis klientams, tačiau konkrečių gaminių, kuriuos parduoda „Lincoln Electric“, pasirinkimas ir naudojimas yra paties kliento atsakomybė. Taikant tokius gamybos metodus ar paslaugų reikalavimus rezultatai priklauso nuo daugelio veiksnių, kurių „Lincoln Electric“ negali kontroliuoti. Gali keistis. Mūsų žiniomis, ši informacija jos spausdinimo metu yra tiksli. Norėdami sužinoti atnaujintą informaciją apsilankykite www.lincolnelectric.com.

Nesklandumų šalinimas

Šis nesklandumų šalinimo vadovas skirtas aparato savininkui/operatoriui. Neteisėtas šios įrangos remontas gali kelti pavojų technikui ir mašinos operatoriui, taip pat dėl to nustoja galioti gamyklos garantija. Dėl savo saugumo laikykitės visų saugos nurodymų ir atsargumo priemonių, išsamiai aprašytų šio vadovo skyriuje apie saugą, kad šalindami šios įrangos nesklandumus išvengtumėte elektros smūgio ar kito pavojaus.

ĮSPĖJIMAS

Jei dėl kokių nors priežasčių nesuprantate bandymo procedūrų arba negalite saugiai atlikti bandymų/remonto, pirmiausia dėl techninės nesklandumų šalinimo pagalbos kreipkitės į artimiausią [galiojantį] techninės priežiūros centrą arba į „Lincoln Electric“.

PROBLEMA (SIMPTOMAS).	GALIMA PRIEŽASTIS	REKOMENDUOJAMI VEIKSMAI
Aušintuvas neveikia.	<ul style="list-style-type: none"> Maitinimo laidas atjungtas. Nėra srovės ties išleidimo anga. Maitinimo laidas pažeistas. Užkimštos ar sulenktos vandens linijos. Nuotėkis pistoleto ar vandens žarnose. Bakas tuščias. Perdegę saugiklis. 	<ul style="list-style-type: none"> Prijunkite maitinimo laidą. Patikrinkite išleidimo angos grandinės pertraukiklį. Pataisykite sugadintą laidą arba užsisakykite naują laidų rinkinį. Atkimškite žarną. Saugokite, kad vandens linijos nebūtų sumazgytos ar sulenktos. Pašalinkite nuotėkį. Pripildykite baką. Pakeiskite saugiklį.
Vidinis vandens nuotėkis.	<ul style="list-style-type: none"> Atsilaisvino vienos vidinės žarnos apkaba. Pradurta vidinė žarna. Šilumokaičio nuotėkis. 	<ul style="list-style-type: none"> Priveržkite arba pakeiskite žarnos apkabą. Pradurtą žarną pakeiskite nauja. Pakeiskite šilumokaitį.
Nuotėkis ties išleidimo/išleidimo angos jungties bloku.	<ul style="list-style-type: none"> Atsilaisvino žarnos apkaba. 	<ul style="list-style-type: none"> Priveržkite žarnos apkabą.
Degiklis ar pistoletas įkaista.	<ul style="list-style-type: none"> Blokas laikomas dideliame karštyje. Ventiliatorius neveikia. 	<ul style="list-style-type: none"> Perkelkite bloką į vėsesnę vietą. Žr. skyrių apie ventiliatorių.
Ventiliatorius veikia, bet aušalo srautas silpnas.	<ul style="list-style-type: none"> Nuotėkis iš degiklio/pistoletu ar iš žarnų. Iš dalies užkimštas degiklis/pistoletas ar žarnos. Bakas tuščias arba beveik tuščias. 	<ul style="list-style-type: none"> Pašalinkite nuotėkį. Atkimškite. Pripildykite baką.
Ventiliatorius veikia, bet nėra aušalo srauto.	<ul style="list-style-type: none"> Siurblio triktis. Siurblys užstrigo. 	<ul style="list-style-type: none"> Pakeiskite siurbį. Pakeiskite siurbį.
Siurblys veikia, bet ventiliatorius – ne.	<ul style="list-style-type: none"> Ventiliatoriaus mentė liečiasi su šilumokaičiu. Ventiliatoriaus variklio triktis. 	<ul style="list-style-type: none"> Pakeiskite ventiliatorių. Pakeiskite ventiliatorių.
Aušintuvas įjungia išleidimo angos grandinės pertraukiklį.	<ul style="list-style-type: none"> Grandinė perkrauta. Aušintuvo elektros įrangos triktis. 	<ul style="list-style-type: none"> Patikrinkite srovės šaltinio išleidimo angos grandinės pertraukiklį. Pakeiskite sugedusią detalę.
Suvirinimas negalimas.	<ul style="list-style-type: none"> Silpnas aušalo srautas arba jo nėra. Sugedęs srauto jutiklis. 	<ul style="list-style-type: none"> Pripildykite baką. Pakeiskite srauto jutiklį.



Nešalinkite elektros įrangos kartu su buitineis atliekomis!

Laikantis Europos direktyvos 2012/19/ES dėl elektros ir elektroninės įrangos atliekų bei jos įgyvendinimo pagal nacionalinius teisės aktus nuostatų, nebetinkamą naudoti elektros įrangą reikia surinkti atskirai ir atiduoti vykdančiai perdirbimą aplinkai nepavojingu būdu įmonei. Kaip įrangos savininkas turite iš mūsų vietinio atstovo gauti informacijos apie patvirtintas surinkimo sistemas.

Taikydami šią Europos direktyvą saugosite aplinką ir žmonių sveikatą!

Atsarginės dalys

05/12

Atsarginių dalių sąrašo skaitymo instrukcijos

- Nenaudokite šio sąrašo dalių aparatui, kurio kodas neįtrauktas. Kreipkitės į „Lincoln Electric“ aptarnavimo skyrių dėl nenurodyto kodo.
- Pasinaudodami iliustracijomis surinkimo puslapyje ir toliau pateikiama lentelė, nustatykite, kur yra atitinkama jūsų konkretaus kodo aparato dalis.
- Naudokite tik „X“ raide pažymėtas dalis, nurodytas stulpelyje antraštės numeriu, pažymėtu rinkinio puslapyje („#“ nurodomi šios dokumento versijos pakeitimai).

Pirmiausia perskaitykite pirmiau pateikiamas dalių sąrašo skaitymo instrukcijas, tada peržiūrėkite pristatytą su aparatu atsarginių dalių vadovą, kuriame pateikiamos aiškinamosios iliustracijos ir nuorodos.

Įgaliotų priežiūros centrų vietos

19/01

- Apie trūkumus, pastebėtus garantiniu laikotarpiu, pirkėjas turi pranešti „Lincoln“ įgaliotajam aptarnavimo centrui.
- Prireikus pagalbos kreipkitės į vietinį prekybos atstovą artimiausiame įgaliotame aptarnavimo centre.

Elektros schema

Žr. su aparatu pateiktame atsarginių dalių vadove.

Priedai

W000010167	FREEZCOOL aušinimo skystis degikliams (9,6 l)
K14191-1	VEŽIMĖLIS 24