

TOMAHAWK® 30K & 45

BRUGERVEJLEDNING



DANISH



TAK! Fordi du har valgt den KVALITET som Lincoln Electrics produkter tilbyder.

- Undersøg venligst emballagen og udstyret for skader. Krav i forbindelse med materielle skader ved forsendelsen skal straks meddeles forhandleren.
- For nem brug indtast venligsr dine produktidentifikationsdata i nedenstående tabel. Modelnavn, kode og serienummer kan findes på maskinens typeplade.

Modelnavn:	
.....	
Kode og serienummer:	
.....
Dato og sted købt:	
.....

DANSK INDEKS

Tekniske specifikationer	1
ECO designinformation	3
Elektromagnetisk kompatibilitet (EMC).....	5
Sikkerhed	6
Introduktion	8
Installations- og brugervejledning.....	8
WEEE.....	17
Reserve dele	17
Placering af godkendte serviceværksteder	17
Elektrisk diagram.....	17
Tilbehør	18
Konfiguration for forbindelse	19
Dimensionsdiagram	20

Tekniske specifikationer

NAVN		INDEKS		
TOMAHAWK®30K		K12038-3		
TOMAHAWK®45		K14391-1		
INPUT				
	Indgangsspænding U ₁	Indgangseffekt ved normeret udgang	EMC-klasse	Frekvens
TOMAHAWK®30K	230V±15%	2,7 kW ved 100% driftscyklus	A	50Hz
		3,3 kW ved 60% driftscyklus		
TOMAHAWK®45	120V±15%	1,6 kW ved 100% driftscyklus	A	50Hz
		2,4 kW ved 60% driftscyklus		
	230V±15%	3,3 kW ved 100% driftscyklus		
		4,6 kW ved 60% driftscyklus		
		5,2 kW ved 45% driftscyklus		
NOMINEL UD GANGSSPÆNDING VED 40°C				
	Driftscyklus (Baseret på en periode på 10 min.)	Udgangsstrøm	Udgangsspænding	
TOMAHAWK®30K	100%	25A	90Vdc	
	60%	30A	92Vdc	
TOMAHAWK®45 120V	100%	15A	86Vdc	
	60%	22A	88,8Vdc	
TOMAHAWK®45 230V	100%	30A	92Vdc	
	60%	40A	96Vdc	
	45%	45A	98Vdc	
EFFEKTOMRÅDE				
	Spændingsområde for skæring		Maksimum spænding åbent kredsløb	
TOMAHAWK®30K	15 – 30A		396Vdc	
TOMAHAWK®45 120V	15 – 22A		396Vdc	
TOMAHAWK®45 230V	15 – 45A		396Vdc	
EKSTERN TRYKLUFTSINDGANG				
	Påkrævet indløbshastighed		Påkrævet indløbstryk	
TOMAHAWK®30K	125 ±10% l/min		5,0 bar – 6,0 bar	
TOMAHAWK®45	200 ±10% l/min		5,0 bar – 6,0 bar	
ANBEFALET INDGANGSKABEL OG SIKRINGSSTØRRELSER				
	Sikring (forsinket) eller afbryder ("D" karakteristik), størrelse	Type af stik (Følger med maskine)	Strømkabel indgang	
TOMAHAWK®30K	16 A	SCHUKO 16A / 250V	3 x 1,5 mm ²	
TOMAHAWK®45K	16 A	SCHUKO 16A / 250V	3 x 2,5 mm ²	
FYSISKE MÅL				
	Højde	Bredde	Længde (kun kabinet, uden brænder)	Vægt
TOMAHAWK®30K	385 mm	215 mm	480 mm	18 – 18,5 kg
TOMAHAWK®45	385 mm	215 mm	480 mm	11,1 kg

OTHERS		
	Driftstemperatur	Opbevaringstemperatur
TOMAHAWK®30K	fra -10 °C til +40 °C	fra -25 °C til 55 °C
TOMAHAWK®45	fra -10 °C til +40 °C	fra -25 °C til 55 °C
	Beskyttelsesgrad	
TOMAHAWK®30K	IP23S	
TOMAHAWK®45		

ECO designinformation

Udstyret er designet for at være i overensstemmelse med direktiv 2009/125/EF og forordning 2019/1784/EU.

Effektivitet og forbrug ved tomgang:

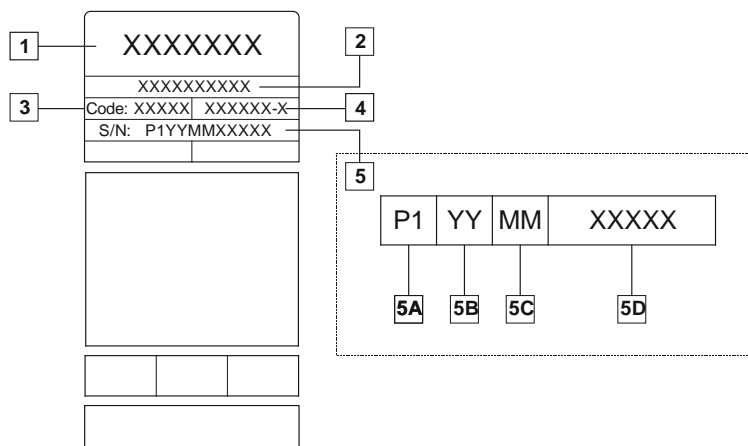
Indeks	Navn	Effektivitet ved maksimalt strømforbrug / forbrug ved tomgang	Tilsvarende model
K12038-3	TOMAHAWK®30K	84% / 43W	Ingen tilsvarende model
K14391-1	TOMAHAWK®45	84% / 21W	Ingen tilsvarende model

Tomgang opstår under tilstanden angivet i tabellen nedenfor:

TOMGANG	
Tilstand	Tilstedeværelse
MIG-tilstand	
TIG-tilstand	
STICK-tilstand	
Efter 10 minutter uden arbejde	x
Ventilator slukket	

Værdien af effektivitet og forbrug i inaktiv tilstand er målt ved metode og betingelser defineret i produktstandarden EN 60974-1:20XX.

Producentens navn, produktnavn, kodenummer, produktnummer, serienummer og produktionsdato kan aflæses på typeskiltet.



Som:

- 1- Producentens navn og adresse
- 2- Produktnavn
- 3- Kodenummer
- 4- Produktnummer
- 5- Serienummer
- 5A- Produktionsland
- 5B- Produktionsår
- 5C- Produktionsmåned
- 5D- Løbenummer forskelligt for hver maskine

Typisk gasforbrug for udstyr **MIG/MAG**:

Materialetype	Tråddiameter [mm]	DC elektrode positiv		Trådfremføring [m/min]	Beskyttelsesgas	Gasstrømning [l/min]
		Strøm [A]	Spænding [V]			
Kulstof, lavlegeret stål	0,9 ÷ 1.1	95 ÷ 200	18 ÷ 22	3,5 – 6,5	Ar 75 %, CO ₂ 25 %	12
Aluminium	0,8 ÷ 1.6	90 ÷ 240	18 ÷ 26	5,5 – 9,5	Argon	14 ÷ 19
Austenitisk rustfrit stål	0,8 ÷ 1.6	85 ÷ 300	21 ÷ 28	3 ÷ 7	Ar 98 %, O ₂ 2 % / He 90 %, Ar 7,5 % CO ₂ 2,5 %	14 ÷ 16
Kobberlegering	0,9 ÷ 1.6	175 ÷ 385	23 ÷ 26	6 ÷ 11	Argon	12 ÷ 16
Magnesium	1,6 ÷ 2.4	70 ÷ 335	16 ÷ 26	4 ÷ 15	Argon	24 ÷ 28

TIG-proces:

I TIG-svejsprocessen afhænger gasforbruget af arealet på dysens tværsnit. For almindeligt anvendte brændere:

Helium: 14-24 l/min.

Argon: 7-16 l/min.

Bemærk: For høje strømningshastigheder forårsager turbulens i gasstrømmen, der kan suge atmosfærisk forurening ind i svejsebrønden.

Bemærk: En sidevind eller træk, kan forstyrre den dækningen på beskyttelsesgassen, for at spare på beskyttelsesgas, anvendes afskærmningen for at blokere luftstrømmen.



Afslutningen af produktets levetid

Ved afslutningen af produktets levetid skal det bortskaffes til genbrug i overensstemmelse med direktiv 2012/19/EU (WEEE). Oplysninger om afmontering af produkter og kritisk råmateriale (CRM), der er en del af produktet kan findes på siden: <https://www.lincolnelectric.com/en-gb/support/Pages/operator-manuals-eu.aspx>.

Elektromagnetisk kompatibilitet (EMC)

01/11

Denne maskine er udviklet i overensstemmelse med alle relevante direktiver og standarder. Det kan dog fremkalde elektromagnetiske forstyrrelser, der kan påvirke andre systemer såsom telekommunikation (telefon, radio og tv) eller andre sikkerhedssystemer. Disse forstyrrelser kan forårsage sikkerhedsproblemer i de berørte systemer. Læs og forstå disse afsnit for at fjerne eller reducere mængden af elektromagnetiske forstyrrelser, der frembringes af denne maskine.



Denne maskine er udviklet til anvendelse i et industrielt område. For at kunne køre i et hjemmeområde er det nødvendigt at observere de specifikke forholdsregler for at udelukke mulige elektromagnetiske forstyrrelser. Operatøren skal installere og betjene dette udstyr som beskrevet i denne manual. Hvis elektromagnetiske forstyrrelser registreres, skal operatøren iværksætte korrigerende foranstaltninger for at afhjælpe disse forstyrrelser, om nødvendigt med bistand fra Lincoln Electric.

Operatøren skal før installation af maskinen kontrollere arbejdsområdet for alle enheder, der kan opstå fejl på grund af elektromagnetisk forstyrrelse. Overvej følgende.

- Ind- og udgangskabler, styrekabler, og telefonkabler, som er ved eller i nærheden af arbejdsområdet og maskinen.
- Radio- og/eller TV-sendere og modtagere. Computere eller computerstyret udstyr.
- Sikkerheds- og kontroludstyr til industrielle processer. Udstyr til kalibrering og måling.
- Personlig medicinsk udstyr som pacemakere og høreapparater.
- Kontrol af elektromagnetisk immunitet for udstyr, der betjenes ved eller i nærheden af arbejdsområdet. Operatøren skal sørge for, at alt udstyr er kompatibelt. Dette kan kræve yderligere beskyttelsesforanstaltninger.
- Arbejdsområdets størrelse afhænge af områdets konstruktion og andre aktiviteter, der finder sted.

Overvej følgende retningslinjer for begrænsning af elektromagnetisk udstråling fra maskinen.

- Tilslut maskinen til indgangsforsyningen ifølge vejledningen. Hvis der opstår forstyrrelser, kan være nødvendigt at træffe yderligere sikkerhedsforanstaltninger såsom filtrering af indgangsforsyningen.
- Udgangskablerne skal være så korte som muligt og placeres sammen. Hvis det er muligt, sluttes emnet til jordforsyningen for at reducere den elektromagnetiske udstråling. Operatøren skal kontrollere, at emnets jordtilslutning ikke forårsager problemer eller usikre driftsforhold for personale og udstyr.
- Afskærmning af kabler i arbejdsområdet kan reducere elektromagnetisk udstråling. Dette kan være nødvendigt for særlige anvendelser.



ADVARSEL

Klasse A-udstyr er ikke beregnet til brug i beboelsessteder, hvor den elektriske strøm leveres af et offentligt lavspændingsforsyningssystem. Der kan være potentielle vanskeligheder med hensyn til elektromagnetisk kompatibilitet på disse steder pga. ledede og udstrålende forstyrrelser.



ADVARSEL

Mens der opstår et elektromagnetisk fejl, kan svejsestrømmen variere.



ADVARSEL



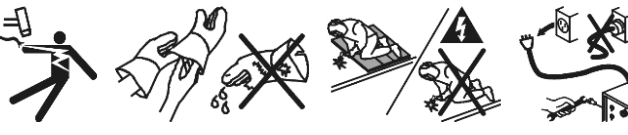
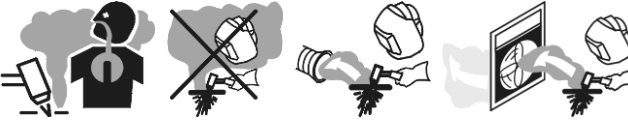

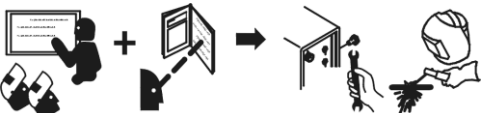


Dette udstyr er i overensstemmelse med IEC 61000-3-12.



ADVARSEL

Dette udstyr må absolut kun bruges af kvalificeret personale. Sørg for, at alle anlæg, drift, vedligeholdelse og reparation udelukkende udføres af en kvalificeret person. Læs og forstå denne vejledning forud for betjening af dette udstyr. Manglende overholdelse af instruktionerne i denne vejledning kan medføre alvorlig personskade, tab af liv eller udstyrsskade. Læs og forstå følgende forklaringer af advarselstegn. Lincoln Electric er ikke ansvarlig for skader forårsaget af forkert installation, forkert pleje eller unormal drift.

	<p>ADVARSEL: Dette symbol angiver, at instruktionerne skal følges for at undgå alvorlig personskade, tab af liv eller udstyrsskade. Beskyt dig selv og andre mod risikoen for alvorlig tilskadekomst eller død.</p>
	<p>LÆS OG FORSTÅ ANVISNINGERNE: Læs og forstå denne vejledning forud for betjening af dette udstyr. Plasmaskæring kan være farligt. Manglende overholdelse af instruktionerne i denne vejledning kan medføre alvorlig personskade, tab af liv eller udstyrsskade.</p>
	<p>ELEKTRISK STØD KAN DRÆBE: Svejseudstyr genererer høje spændinger. Undlad at berøre elektroden, svejseklemmer eller tilknyttede arbejdsemner, når der er tændt for dette udstyr. Isolér dig mod elektroden, svejseklemmer og tilknyttede arbejdsemner.</p>
	<p>ELEKTRISK UDSTYR: Sluk for indgangsstrømmen med afbryderen i sikringsboksen, før der arbejdes på dette udstyr. Forbind dette udstyr med jord i overensstemmelse med lokale elforskrifter.</p>
	<p>ELEKTRISKE OG MAGNETISKE FELTER KAN VÆRE FARLIGE: Den elektriske strøm, der løber gennem en leder, skaber elektriske og magnetiske felter (EMF). EMF-felter kan forstyrre nogle pacemakere, og svejsere med en pacemaker, skal konsultere deres læge, før de tager maskinen i brug.</p>
	<p>CE-OVERHOLDELSE: Dette udstyr er i overensstemmelse med EF-direktiverne.</p>
	<p>KUNSTIG OPTISK STRÅLING: I overensstemmelse med kravene i direktivet 2006/25/EF og standarden EN 12198 er udstyret i kategori 2. Det gør det obligatorisk at anvende personlige værnemidler (PPE) med et filter med en beskyttelsesgrad på op til maksimalt 15, som påkrævet i henhold til EN169 standarden.</p>
	<p>ARC-STRÅLER KAN BRÆNDE: Brug en afskærmning med det korrekte filter og dæklader for at beskytte dine øjne mod gnister og strålerne fra buen ved svejsning eller ved observation. For at beskytte huden skal der bruges egnet tøj lavet af slidstærkt, brandsikkert materiale. Beskyt andet personale i nærheden med passende, ikke-brandbar afskærmning og advær dem om ikke at kigge på buen eller lade sig eksponere for buen.</p>
	<p>ARBEJDSMATERIALER KAN BRÆNDE: Skæring genererer en stor mængde varme. Varme overflader og materialer på arbejdsstedet kan forårsage alvorlige forbrændinger. Brug handsker og tænger ved berøring eller flytning af materialer i arbejdsområdet.</p>
	<p>CYLINDEREN KAN EKSPLODERE HVIS BESKADIGET: Brug kun certificerede, komprimerede gasflasker med den korrekte gasbeskyttelse til den anvendte proces samt velfungerende regulatorer, der er konciperet til gassen og trykket. Sørg for, at cylindrene altid er i opretstående position og forsvarligt fastgjort til en fast støtte. Lad være med at flytte eller transportere gasflasker, hvis beskyttelseshætten er fjernet. Lad ikke elektroden, elektrodeholderne, svejseklemmen eller nogen anden spændingsførende del røre en gasflaske. Gasflasker skal være placeret væk fra områder, hvor de risikerer at blive udsat for fysiske skader eller skæreprocessen herunder gnister og varmekilder.</p>

	<p>Gnister fra skæring kan forårsage eksplosion eller brand. Brændbare elementer skal holdes væk fra skæringen. Udfør aldrig skæring eller fugning i nærheden af brændbare elementer. Hav en ildslukker klar i nærheden, og få en observatør til at være klar til at bruge den. Der må ikke skæres på tromler eller nogen anden lukket container.</p>
	<p>Plasmabuen kan forårsage personskade og forbrændinger. Hold kroppen væk fra dysen og plasmabuen. Afbryd strømforsyningen før adskillelse af brænderen. Grib aldrig fat i materiale i nærheden af skærestien. Bær komplet kropsbeskyttelse.</p>
	<p>Elektrisk stød fra brænderen eller ledningsføring kan være dødbringende. Bær tørre isolationshandsker. Bær ikke våde eller beskadigede handsker. Beskyt dig selv mod elektrisk stød ved at isolere dig fra arbejdet og jorden. Frakobl strømstikket eller -forsyningen før arbejde på maskinen.</p>
	<p>Indånding af skæredampe kan være sundhedsskadelig. Hold hovedet ude af dampene. Brug tvunget ventilation eller lokal udsugning til at fjerne dampene. Brug ventilator til at fjerne dampe.</p>
	<p>Buestråler kan brænde øjne og skade hud. Bær hovedbeklædning og sikkerhedsbriller. Brug ørebeskyttelse, og knap krave. Brug svejsehjelm med korrekt filterfarve. For at beskytte huden skal der bruges egnet tøj lavet af slidstærkt, brandsikkert materiale.</p>
	<p>Sørg for behørig træning, og læs anvisningerne før arbejde på maskinen eller skæring.</p>
	<p>Mærkatens må ikke aftages eller overmales (dækkes).</p>
	<p>SIKKERHEDSMÆRKE: Dette udstyr er velegnet til at tilføre strøm til skæreopgaver, der udføres i omgivelser med forøget risiko for elektrisk stød.</p>

Producenten forbeholder sig ret til at foretage ændringer og/eller forbedringer af design uden samtidig at opgradere brugervejledningen.

Introduktion

TOMAHAWK®30K muliggør skæring og gitterskæring.

Den komplette pakke **TOMAHAWK®30K** indeholder:

- Svejseslange – 6 m,
- Håndbrænder til plasmaskæring LC30 – 4 m,
- USB med brugsanvisning.

TOMAHAWK®30K har en indbygget kompressor, der muliggør drift i områder, hvor ekstern primær luftforsyning ikke er tilgængelig.

Anbefalet udstyr, som kan købes af bruger, er nævnt i kapitlet "Tilbehør".

TOMAHAWK®45 muliggør skæring, gitterskæring og fugning.

Den komplette pakke **TOMAHAWK®45** indeholder:

- Svejseslange – 6 m,
- Håndbrænder til plasmaskæring LC45 – 6 m,
- USB med brugsanvisning.

Anbefalet udstyr, som kan købes af bruger, er nævnt i kapitlet "Tilbehør".

Installations- og brugervejledning

Læs hele dette afsnit, før maskinen installeres eller betjenes.

Placering og miljø

Denne maskine er beregnet til hårde miljøer. Det er dog vigtigt, at enkle forebyggende foranstaltninger følges for at sikre lang holdbarhed og pålidelig drift.

- Undlad at placere eller betjene maskinen på en overflade med en hældning, der er større end 15° fra vandret.
- Brug ikke denne maskine til optøning af rør.
- Denne maskine skal placeres, hvor der er fri bevægelighed af ren luft uden begrænsning af luftens bevægelser til og fra spjældene. Maskinen må ikke dækkes til med papir, stof eller klude, når den er tændt.
- Snavs og støv, der kan trækkes ind i maskinen, skal holdes på et minimum.
- Denne maskine har en beskyttelsesgrad på IP23S. Opbevar den tørt, når det er muligt, og anbring den ikke på våd jord eller i vandpytter.
- Anbring maskinen væk fra radiostyrede maskiner. Normal drift kan have en negativ indflydelse på nærliggende radiostyrede maskiner, hvilket kan resultere i personskade eller skade på udstyr. Læs afsnittet om elektromagnetisk kompatibilitet i denne vejledning.
- Må ikke bruges i områder med en omgivende temperatur på over 40° C.

Driftscyklus

Svejsmaskinens arbejds cyklus er den procentvise tid i en 10 minutters cyklus, hvorved svejseren kan betjene maskinen ved den nominelle svejsestrøm.

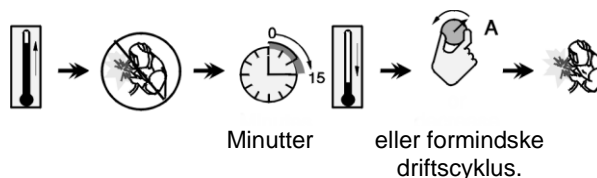
Eksempel: 60 % driftscyklus:



Skæring i 6 minutter.

Pause i 4 minutter.

Uforholdsmæssig forlængelse af driftscyklussen vil aktivere det termiske beskyttelseskredsløb.



Indgang til strømforsyning

⚠ ADVARSEL

Kun en kvalificeret elektriker må slutte udstyret til forsyningsnetværket. Installationen skulle udføres i overensstemmelse med det nationale elektriske kodeks og den lokale lovgivning.

Undersøg indgangsspænding, fase og frekvens leveret til denne maskine, inden der tændes for den. Undersøg, om svejseslangerne fra maskinen til inputkilden.

TOMAHAWK®30K og 45 skal være tilsluttet til et korrekt installeret stik med et jordben. Indgangsspændingen er:

- **TOMAHAWK®30K** 230 Vac 50Hz;
- **TOMAHAWK®45** 120 Vac, 230 Vac 50Hz.

For mere information om indgangsforsyning se tekniske specifikationer i denne vejledning samt maskinens typeskilt.

Sørg for, at den tilgængelige strømforsyning fra indgangsforsyningen er tilstrækkeligt til normal drift af maskinen. Den nødvendige forsinkede sikring og kabelstørrelser er angivet i afsnittet for tekniske specifikationer i denne vejledning.

⚠ ADVARSEL

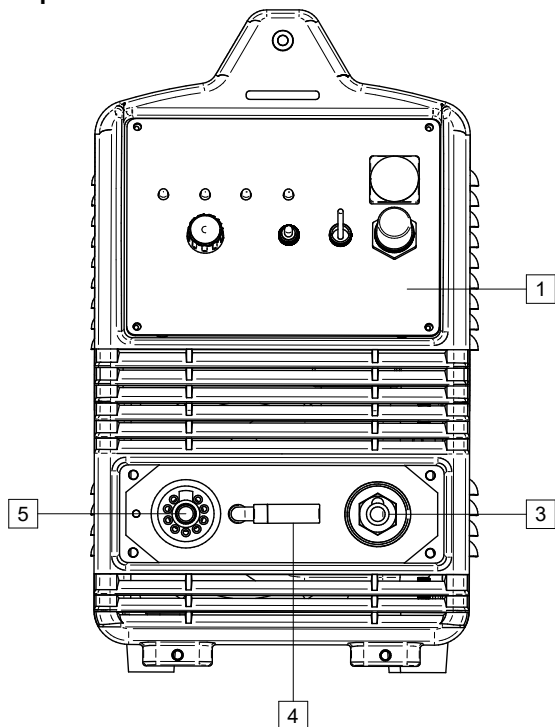
Udstyret kan forsynes fra en strømgenerator med en udgangseffekt, der er mindst 30% større end skæremaskinens indgangseffekt.

⚠ ADVARSEL

Hvis maskinen drives fra en generator, skal du sørge for at slukke maskinen før standsning af generatoren for at undgå at beskadige udstyret!

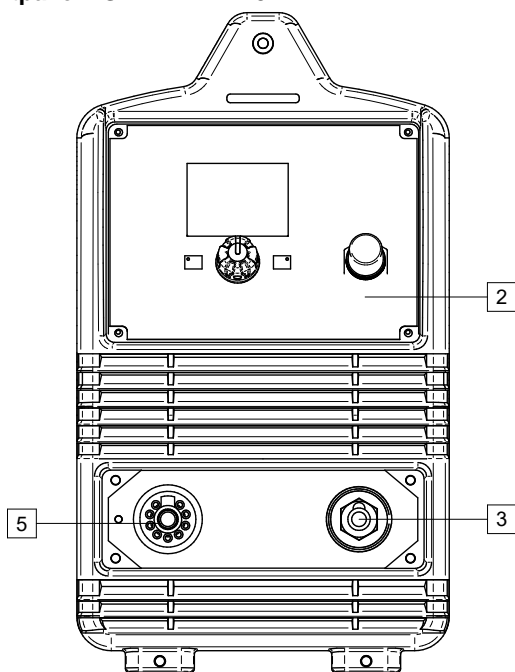
Kontrolfunktioner og driftsmæssige egenskaber

Frontpanel TOMAHAWK®30K



Figur 1

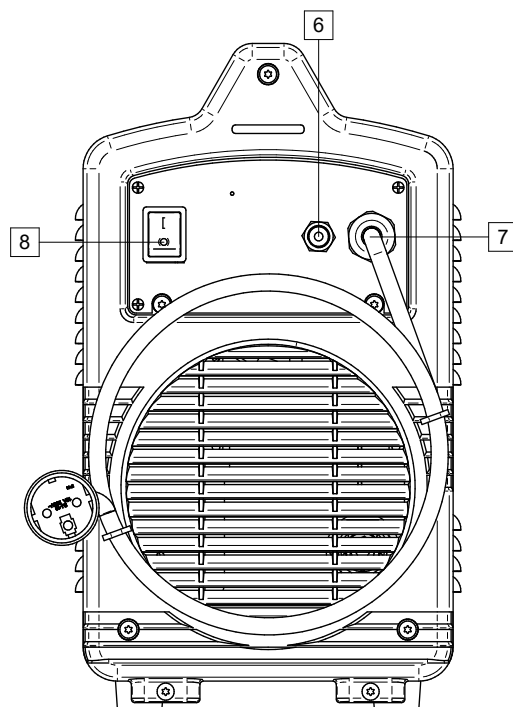
Frontpanel TOMAHAWK®45



Figur 2

1. Brugergænseflade TOMAHAWK®30K: Se kapitlet Brugergænseflade TOMAHAWK®30K.
2. Brugergænseflade TOMAHAWK®45: Se kapitlet Brugergænseflade TOMAHAWK®45.
3. Svejseslangestik.
4. Internt kompressorluftfilter: (kun TOMAHAWK®30K).
5. Plasmabrænderstik.

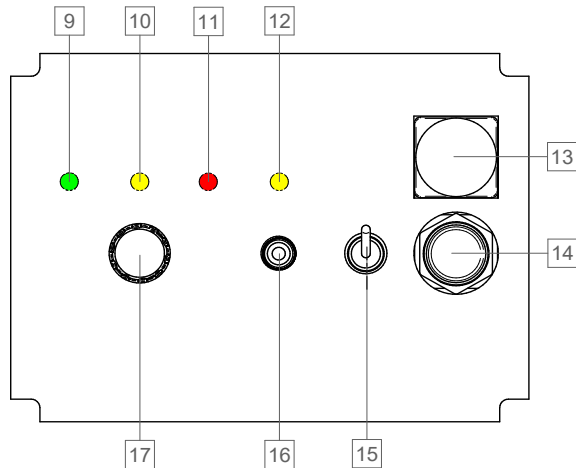
Bagpanel TOMAHAWK®30K og 45









Figur 3



6. Lufttilslutningsstik.
7. Tilførselsledning 3 m.
8. Afbryder TIL/FRA (I/O): Kontrollerer maskinens strømforsyning. Sørg for, at strømforsyningen er sluttet korrekt til ledningsnettet, før du tænder for maskinen ("I"). Se: kapitlet Installations- og brugervejledning.

Brugergrænseflade TOMAHAWK®30K



Figur 4

9. LED-indikator i afbryder: Lyser, når udstyret er tændt og sluttet til strømforsyningen. 
10. Varme-LED: Lyser, når udstyret er overophedet. 
11. Til tilslutning af brænderen: LED-indikator. Lyser, når brænderen er sluttet forkert til stikket [5], eller afskærmningskophuset ikke er spændt på holderen. 
12. LED-indikator: Lyser, når udstyret fungerer. 
13. Manometer: Muliggør aflæsning af lufttrykket. 
14. Styring af tømningstrykregulatoren: Muliggør regulering af lufttrykket. 
15. Intern/ekstern luftkontakt:

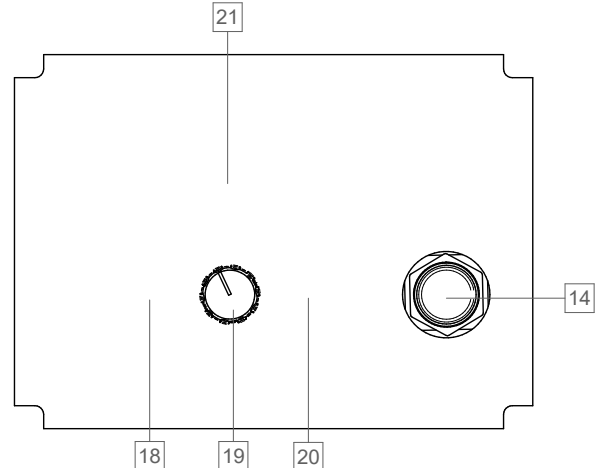
Symbol	Beskrivelse
	Intern kompressor
	Eksternt luftnetværk

16. KØR/INDSTIL-kontakt: I "SET" kan du ikke skære.




Symbol	Beskrivelse
SET	Tømningstest
RUN	Klar til skæring

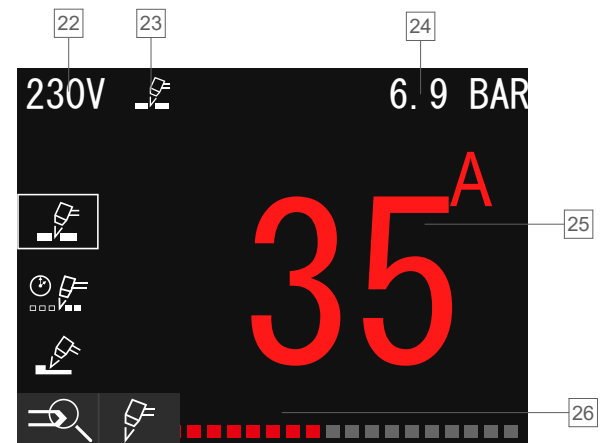
17. Styring af udgangsstrøm: Bruges til at indstille den udgangsstrøm, der bruges under skæring.

Brugergrænseflade TOMAHAWK®45



Figur 5

18. Start-knap: Gør det muligt for brugeren at gå tilbage til hovedvisningen. 
19. Styring af aktiv knap: Bruges til at vælge de tilgængelige processer og deres parametre og til at indstille den aktuelle værdi. 
20. Tømningstest-knap: Muliggør gasstrømning uden at tænde udgangsspændingen. 
21. LCD-skærm: Viser processer og parametre.



Figur 6

22. Forsyningsspænding: 120 Vac eller 230 Vac. Udstyret har integreret beskyttelse af forsyningsspændingen.

ADVARSEL

Fugning er kun mulig med en forsyningsspænding på 230 Vac! Udgangsstrømsområde 30-45A.

23. Aktuel proces: Se "Tabel 1. Brugeroptionsmenu".
24. Lufttryk: Lufttryk indstilles ved hjælp af knappen [14].
25. Indstil værdi for strøm: Brug den aktive knap [19] til at indstille værdien for strøm.

26. Brugersætningsmenu: Viser de tilgængelige processer og parametre.

Figur 7

Tabel 1. Brugersætningsmenu.

Symbol	Beskrivelse
	Valg af svejseproces/program
	Skæring
	Gitterskæring
	Fugning

28 _____

27 _____

Figur 8

27. Valgt gitterskæringsproces: Du kan vælge en proces ved hjælp af den aktive knap [19].

28. Justering af sikkerhedskopieringstid for pilotstrøm: Kun for gitterskæringsproces.

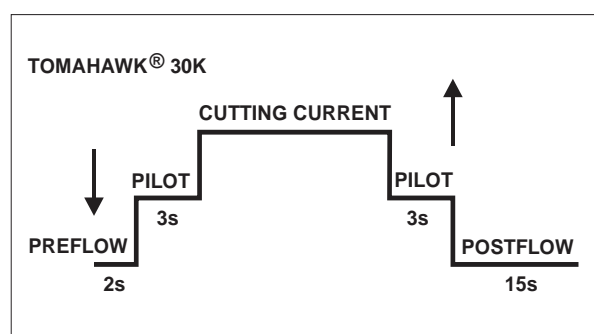
Vælg program

- Tryk på knappen [19] for at få adgang til brugersætningsmenuen.
- Tryk på [19] igen for at få vist den tilgængelige proces. Vælg en proces ved at dreje kontrolelementet og bekræfte valget [19].
- Ved gitterskæringsprocessen kan du justere pilotstrømtiden til mellem 1-5 sekunder. Standardtiden er 3 sekunder. Tryk på knappen [19] for at bekræfte dit valg.
- Tryk på "Start" [18] for at gå tilbage til hovedvisningen.

TOMAHAWK®30K –skæring, gitterskæring

Efter tryk på knappen på brænderen:

- Forflow – skylleflow før tænding af pilotstrøm – 2s (kan ikke ændres).
- Pilotstrøm – maksimum 3s, hvis den ikke berører materialet, eller knappen på brænderen slippes, slukkes pilotstrømmen automatisk.
- Skæringsstrøm – rigtig skæring – varer ved, så længe der trykkes på knappen på brænderen.
- Pilot – opretholdelse af pilotstrømmen (gitterskæringsproces) – 3s. Er kun mulig, når der trykkes på knappen på brænderen. Dette muliggør overgangen mellem de materialer, der skal skæres.
- Efterflow – gasflow efter skæring – 15s (kan ikke ændres).



Figur 9

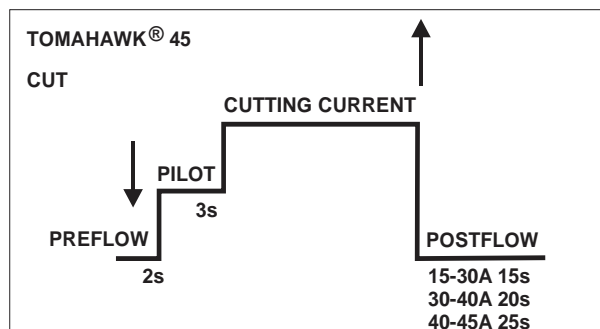
Tabel 2. TOMAHAWK®30K – Forflow/efterflow

Forflow	Strøm	Efterflow
2 s	15-30 A	15 s

TOMAHAWK®45 – skæring

Efter tryk på knappen på brænderen:

- Forflow – skylleflow før tænding af pilotstrøm – 2s (kan ikke ændres).
- Pilotstrøm – maksimum 3s, hvis den ikke berører materialet, eller knappen på brænderen slippes, slukkes pilotstrømmen automatisk.
- Skæringsstrøm – rigtig skæring – varer ved, så længe der trykkes på knappen på brænderen.
- Efterflow – gasflow efter skæring – tid afhænger af strømmen – se Tabel 3.

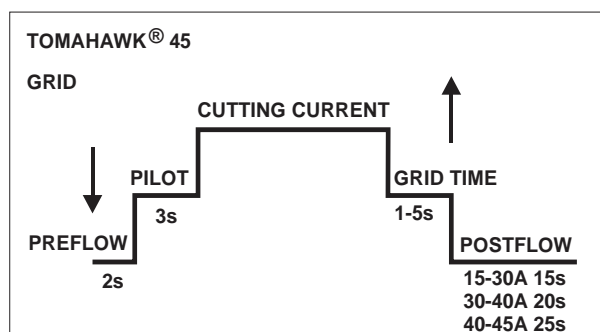


Figur 10

TOMAHAWK®45 – gitterskæring

Efter tryk på knappen på brænderen:

- Forflow – skylleflow før tænding af pilotstrøm – 2s (kan ikke ændres).
- Pilotstrøm – maksimum 3s, hvis den ikke berører materialet, eller knappen på brænderen slippes, slukkes pilotstrømmen automatisk.
- Skæringsstrøm – rigtig skæring – varer ved, så længe der trykkes på knappen på brænderen.
Gitterskæringstid – opretholdelse af pilotstrømmen, kun mulig, når der trykkes på knappen på brænderen. Muliggør overgangen mellem de materialer, der skal skæres. Justeringsområde: 1 – 5s.
- Efterflow – gasflow efter skæring – tid afhænger af strømmen – se Tabel 3.

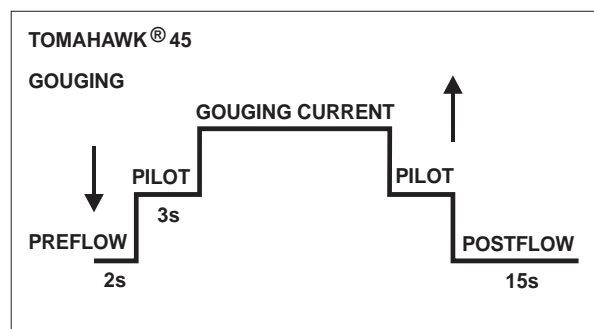


Figur 11

TOMAHAWK®45 – fugning

Efter tryk på knappen på brænderen:

- Forflow – skylleflow før tænding af pilotstrøm – 2s (kan ikke ændres).
- Pilotstrøm – maksimum 3s, hvis den ikke berører materialet, eller knappen på brænderen slippes, slukkes pilotstrømmen automatisk.
- Fugningsstrøm – varer ved, så længe der trykkes på knappen på brænderen.
- Pilot – opretholdelse af pilotstrømmen (gitterskæringsproces). Er kun mulig, når der trykkes på knappen på brænderen.
- Efterflow – gasflow efter fugning – 15s (kan ikke ændres).



Figur 12

Tabel 3. TOMAHAWK®45 – Forflow/efterflow

Forflow	Strøm	Efterflow
2s	15-30 A	15 s
	30-40 A	20 s
	40-45 A	25 s

Klargøring af udstyret

TOMAHAWK®30K muliggør skærings- og gitterskæringsprocessen.



ADVARSEL

Ved klargøring til arbejde skal du sikre, at du har alle materialer, der kræves til fuldførelse af arbejdet, og have taget alle sikkerhedsforholdsregler.

Procedure for start af processen:

- Sluk for maskinen.
- Slut brænderen fra sættet til stikket [5].
- Slut svejseslangen til stikket [3].
- Slut den anden ende af svejseslangen til det materiale, der skal skæres.
- Tænd maskinen [8]. Kontrollér, om LED [9] lyser grønt, og at LED [11] ikke lyser rødt.
- Vælg en trykluftkilde [15].
- Vælg luftstrømmen ved at stille kontakten [16] på "SET". Lås knappen [14] op – træk betjeningselementet mod dig, og drej det mod højre eller venstre for at indstille et passende tryk.



ADVARSEL

Den anbefalede værdi for tryk til høj kvalitetsskæring er 5,5 bar med ekstern hovedforsyning.



ADVARSEL

"Sikkerhed"-funktion i brænder – Knapdækslet, der forhindrer utilsigtet tænding af brænderen.



ADVARSEL

Brugeren kan ikke starte skæreprcessen, hvis udstyret startes, mens der trykkes på knappen på håndtaget.

- Indstil skærestrømmen [17].
- Udstyret er nu klar.



ADVARSEL

Skæringsprocessen startes ved at trykke på brænderknappen. Sørg derved for, at du ikke retter brænderluftstrømmen mod personer eller fremmedlegemer.

- Fugning kan påbegyndes, hvis principperne for arbejdsmiljø og sikkerhed er overholdt.

TOMAHAWK®45 muliggør skæring, gitterskæring og fugning.

TOMAHAWK®45 omfatter ikke tilbehør til fugning, men den ene kan købes separat (se kapitlet "Tilbehør").



ADVARSEL

Ved klargøring til arbejde skal du sikre, at du har alle materialer, der kræves til fuldførelse af arbejdet, og have taget alle sikkerhedsforholdsregler.

Procedure for start af processen:

- Sluk for maskinen.
- Slut brænderen fra sættet til stikket [5].
- Slut svejseslangen til stikket [3].
- Slut den anden ende af svejseslangen til materialet.
- Tænd maskinen [8].
- Tjek lufttrykket med tømningstestknappen. Lås knappen [14] op – træk betjeningselementet mod dig, og drej det mod højre eller venstre for at indstille et passende tryk.



ADVARSEL

Den anbefalede trykværdi for høj kvalitet er 5,5 bar.



ADVARSEL

"Sikkerhed"-funktion i brænder – Knapdækslet, der forhindrer utilsigtet tænding af brænderen.



ADVARSEL

Brugeren kan ikke starte en proces, hvis udstyret startes, mens der trykkes på knappen på håndtaget.

- Processen tjekkes med den aktive knapflade [19]. Ved gitterskæringsprocessen kan du justere plasmabuetiden til mellem 1-5 sekunder. Standardtiden er 3 sekunder. Tryk på knappen igen for at bekræfte dit valg.



ADVARSEL

Fugning er kun mulig med en forsyningsspænding på 230V! Udgangsstrømsområde 30-45A.

- Tryk på knappen "Start" [18] for at gå tilbage til hovedvisningen.
- Indstil skæreværdien med knapfladen [19], og drej den til venstre eller højre for at indstille værdien.
- Udstyret er nu klar.



ADVARSEL

Skæringsprocessen startes ved bare at trykke på brænderknappen. Sørg derved for, at du ikke retter brænderluftstrømmen mod personer eller fremmedlegemer.

- Processen kan påbegyndes, hvis principperne for arbejdsmiljø og sikkerhed er overholdt.

Skærehastighed

Skærehastigheden er en funktion af:

- tykkelse og type af materiale, der skal skæres.
- Værdi af indstillet strøm. Strømindstillingen påvirker kvaliteten af skærekanten.
- Geometrisk form af skæringen (uanset om lige eller kurvet).

Så vi kan give angivelser om den mest egnede indstilling, blev følgende tabel etableret på grundlag af test, der blev udført på en automatisk testbænk: De bedste resultater kan dog kun opnås gennem operatørens direkte erfaring under dennes aktuelle arbejdsbetingelser.

Tabel 4. Skærehastighed TOMAHAWK®30K

TOMAHAWK®30K				
Materialetykkelse (mm)	Hastighed (cm/min.)			
	Strøm (A)	Mildt stål	Rustfrit stål	Aluminium
1	30	100,5	100,5	100,5
2		51,5	35,2	66,2
3		25	19,5	35,8
4		14,5	12,8	23,5
5		12	9,6	-
6		6	5,5	17,5
8		4	3,5	5,8
10		2,7	2,1	4,4
12		2	-	2,5
15		1,2	1,6	1,15
20		0,8	-	-

Tabel 5. Skærehastighed TOMAHAWK®45

TOMAHAWK®45							
Materialetykkelse (mm)	Strøm (A)	Hastighed (cm/min.)					
		Bedste kvalitetsindstillinger			Produktionsindstillinger		
		Stål	Rustfrit stål	Aluminium	Stål	Rustfrit stål	Aluminium
2	45	55,4	54,5	78,9	76,45	75,8	95,85
3		38,9	31,8	48,5	53,65	45,5	71,2
4		27,5	19,3	36,7	37,95	28,5	56,5
6		14	11,1	20,6	19,8	16,5	30,95
8		9,8	8,3	13,3	13,1	10,7	18,3
10		7,6	5,6	8,6	8,7	8	10,15
12		5,4	3,7	6,2	6,75	5,25	7,45
15		3	2,3	3,3	3,8	3,05	3,5
20		1,55	1,5	1,5	2,2	1,95	1,8
25		1	-	-	1,3	-	-

Fejl

Tabel 6. Fejl for TOMAHAWK®30K

Fejlkode	Symptomer	Årsag	Anbefalet udbedring
Gul	Overophedning	<ul style="list-style-type: none"> • Luftflow er blokeret. • Ventilator er blokeret. • Fejlbehæftede komponenter i udstyret. 	<ul style="list-style-type: none"> • Efterprøv, om lufttrykket er korrekt. • Efterprøv, og korriger tilstanden af ventilatoren. • Sluk udstyret i mindst 10 minutter. Sørg for, at udstyret ikke har været i drift ud over driftscyklussen (se teknologiparametrene). • Vælg den passende spænding (se teknologiparametrene). • Returner til reparation, eller få en kvalificeret tekniker til at reparere den iht. servicevejledningen.
Rød	Frakobling af skærebærer	<ul style="list-style-type: none"> • Skærebæreren er ikke sluttet korrekt til stikket [5], eller skærebæreren er beskadiget. • Afskærmningskophuset er beskadiget eller installeret forkert. 	<ul style="list-style-type: none"> • Efterprøv, at plasmabæreren ikke er beskadiget. • Spænd plasmaskærebæreren på stikket [5]. • Spænd afskærmningskophuset.

Tabel 7. Fejl for TOMAHAWK®45*

Fejlkode	Symptomer	Årsag	Anbefalet udbedring
E01	Primær overophedning	<ul style="list-style-type: none"> • Luftflow er blokeret. • Ventilator er blokeret. • Fejlbehæftede komponenter i udstyret. 	<ul style="list-style-type: none"> • Efterprøv, om lufttrykket er korrekt. • Efterprøv, og korriger tilstanden af ventilatoren. • Sluk udstyret i mindst 10 minutter. Sørg for, at udstyret ikke har været i drift ud over driftscyklussen (se teknologiparametrene). • Vælg den passende spænding (se teknologiparametrene). • Returner til reparation, eller få en kvalificeret tekniker til at reparere den iht. servicevejledningen.
E02	Sekundær overophedning		
E09	Overophedning		
E07	Primær NTC ikke tilsluttet		
E08	Sekundær NTC ikke tilsluttet		
E12	Mangel på gas	<ul style="list-style-type: none"> • Gastrykket er for lavt. • Fejl i trykluftsystem. 	<ul style="list-style-type: none"> • Efterprøv trykluftsystemet. • Brug trykregulatorbetjeningselementet til at indstille gastrykket, som anbefalet i denne vejledning.
E30	Frakobling af skærebærer	<ul style="list-style-type: none"> • Skærebæreren er ikke sluttet korrekt til stikket [5], eller skærebæreren er beskadiget. • Afskærmningskophuset er beskadiget eller installeret forkert. 	<ul style="list-style-type: none"> • Efterprøv, at plasmabæreren ikke er beskadiget. • Spænd plasmaskærebæreren på stikket [5]. • Spænd afskærmningskophuset.

*Software er kun tilgængelig på engelsk.



ADVARSEL

Hvis du af en eller anden grund ikke er i stand til at udføre de anbefalede handlinger i tilfælde af en fejl, skal du kontakte nærmeste autoriserede Lincoln Electric-serviceværksted.

Vedligeholdelse



ADVARSEL

Hvis der skal udføres reparationer, ændringer eller vedligeholdelse, anbefales det at kontakte det nærmeste autoriserede servicecenter eller Lincoln Electric. Reparationer og ændringer udført af uautoriserede personer eller serviceleverandør medfører, at producentens garanti bortfalder.

Vedligeholdelsesopgavernes hyppighed kan variere i henhold til det arbejdsmiljø, hvor maskinen er placeret.

Rutinevedligeholdelse (daglig)

- Undersøg tilstanden for isolering og tilslutningerne til plasmaskæbrænderen, svejse-slangetilslutningerne samt netledningens isolering. Hvis isoleringen er beskadiget, skal slangen straks udskiftes.
- Fjern støv fra plasmaskæbrænderens gasdyse.
- Undersøg køleventilatorens tilstand og drift. Sørg for, at luftstrømmens riller er rensede!

Periodisk vedligeholdelse (for hver 200 driftstimer, men på listen en gang årligt)

Udfør rutinevedligeholdelse og desuden:

- Hold udstyret rent. Ved hjælp af trykluft (og med lavt tryk) fjernes støvet fra det udvendige kabinet og fra kabinettet indvendigt.
- Hvis det er nødvendigt, skal vi rengøre og spænde plasmabrænderstikket og svejse-slangestikket.
- Efterprøv integriteten af kabler og forbindelser. Udskift om nødvendigt.
- Rengør regelmæssigt brænderhovedet, efterprøvens forbrugsvarer, og udskift dem om nødvendigt.
- Rengør regelmæssigt trykluffilteret.



ADVARSEL

Før udskiftning af sliddele eller servicearbejde skal du læse den medfølgende brugsanvisning til brænderen.



ADVARSEL

Dette udstyr må ikke åbnes, og der må ikke føres noget ind i dets åbninger. Netspændingen skal frakobles maskinen før hver vedligeholdelse og service. Efter enhver reparation skal der udføres korrekte test for at efterprøve sikkerhedskravene.

Kundeservicepolitik

Virksomheden Lincoln Electric Company fremstiller og sælger svejseudstyr, forbrugsvarer og skæreudstyr i høj kvalitet. Vores udfordring er at imødekomme vores kunders behov og at overgå deres forventninger. I nogle tilfælde spørger køberen måske Lincoln Electric om rådgivning eller information om brugen af vores produkter. Vi svarer vores kunder baseret på de bedste foreliggende oplysninger, som vi er i besiddelse af. Lincoln Electric stiller ingen garantier for ikke en sådan rådgivning og påtager sig intet ansvar for sådanne oplysninger eller rådgivning. Vi fraskriver os udtrykkeligt enhver garanti af nogen art, herunder garanti for egnethed til enhver kundes konkrete formål, for så vidt angår sådanne oplysninger eller rådgivning. Vi kan heller ikke rent faktisk påtage os noget ansvar for at ajourføre eller korrigere sådanne oplysninger eller rådgivning, når det er givet. Tilvejebringelse af information eller rådgivning udgør ligeledes heller ingen garanti med hensyn til salg af vores produkter.

Lincoln Electric er en ansvarlig producent, men anvendelse og udvælgelse af specifikke produkter, der sælges af Lincoln Electric, er udelukkende kundens ansvar. Mange variable, der ligger udenfor Lincoln Electric's kontrol, påvirker de opnåede resultater ved anvendelse af disse typer fremstillingsmetoder og servicekrav.

Med forbehold for ændringer – Denne information er nøjagtig efter vores bedste viden på tidspunktet for trykningen. Se www.lincolnelectric.com for al opdateret information.

WEEE

07/06



Bortskaf ikke elektrisk udstyr sammen med almindeligt affald!

Under overholdelse af EU-direktiv 2012/19/EF om affald af elektrisk og elektronisk udstyr (WEEE) og dets gennemførelse i overensstemmelse med national lovgivning, skal elektrisk udstyr, der har nået slutningen af sin levetid, indsamles særskilt og sendes tilbage til et miljøvenligt genbrugsanlæg. Som ejer af udstyret, bør du få information om godkendte indsamlingsordninger fra vores lokale repræsentant.

Ved anvendelse af dette europæiske direktiv beskytter du miljøet og menneskers sundhed!

Reservedele

12/05

Læsevejledning til styklisten

- Brug ikke denne stykliste til en maskine, hvis dens fejlkoden ikke fremgår. Kontakt Lincoln Electric serviceafdeling for eventuelle fejlkoder, der ikke er beskrevet.
- Brug tegningens på montagesiden samt tabellen nedenfor for at bestemme, hvor delen er placeret på din specifikke maskine.
- Brug kun de dele markeret med "X" i kolonnen med det nummer, der henvises til på montagesiden (# indikerer en ændring i denne udgivelse).

Læs først læsevejledningen til styklisten ovenfor, og se bagefter vejledningen "Reservedele", der følger med maskinen, som indeholder en billedbeskrivende krydshenvisning til reservedelsnummeret.

Placering af godkendte serviceværksteder

09/16

- Køberen skal kontakte Lincoln Authorized Service Facility (LASF - et autoriseret serviceværksted) mht. enhver mangel, der påberåbes i henhold til Lincolns garantiperiode.
- Kontakt din lokale Lincoln salgsrepræsentant for at få hjælp til at finde et LASF eller besøg www.lincolnelectric.com/en-gb/Support/Locator.

Elektrisk diagram

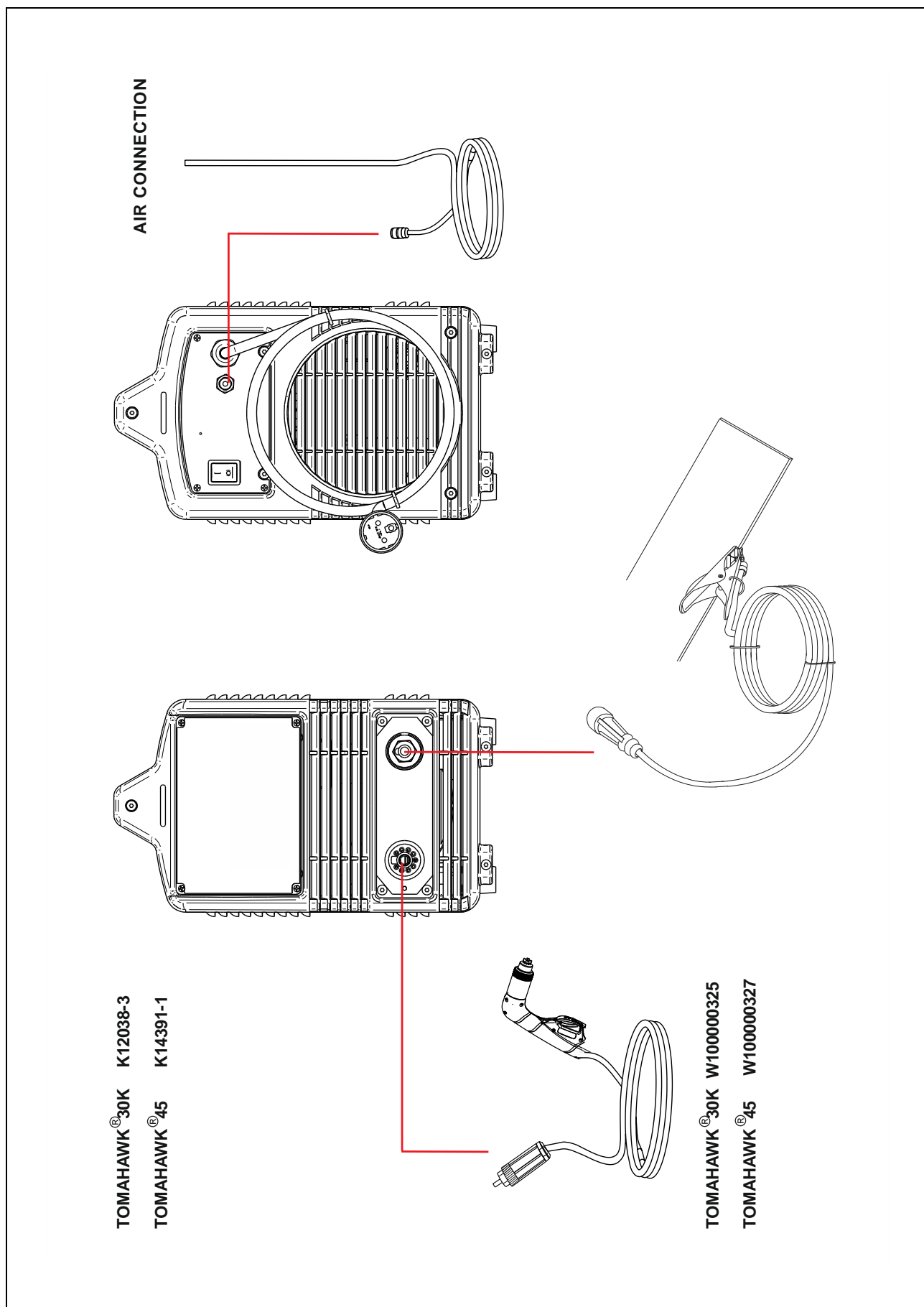
Der henvises til "reservedelsvejledningen", der leveres sammen med maskinen.

Tilbehør

TOMAHAWK®30K	
W100000325	BRÆNDER LC-30 4M CEN. 5PIN LE
W100000355	JORDKABEL 16MM 6M
W0300699A	SKÆRECIRKEL
W0200002	TOHJULET UNDERSTEL
W8800117R	FILTERPATRON

TOMAHAWK®45	
W100000327	BRÆNDER LC-45 6M CEN. 5PIN LE
W100000355	JORDKABEL 16MM 6M
W100000338	SKÆRECIRKEL
W0200002	TOHJULET UNDERSTEL
W8800117R	FILTERPATRON

Konfiguration for forbindelse



Dimensionsdiagram

