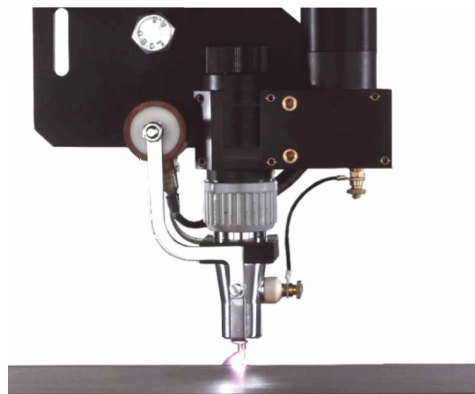


OPTION MAGNETISCHER LICHTBOGENSCHWINGUNGSGEBER

# OSCILLARC PLUS

SICHERHEITS-/ GEBRAUCHS- UND WARTUNGSANLEITUNG

NR. P95576001NG



AUSGABE : DE  
ÜBERARB : C  
DATUM : 06 - 2023

Gebrauchsanleitung

REF 8695 5566

Originalbetriebsanleitung

**LINCOLN**<sup>®</sup>  
**ELECTRIC**

**Der Hersteller bedankt sich für Ihr Vertrauen und den Kauf dieser Anlage, mit der Sie voll zufrieden sein werden, wenn Sie diese Bedienungs- und Wartungsanleitung beachten.**

**Ihr Konzept, die Eigenschaften ihrer Komponenten sowie ihre Herstellung entsprechen den geltenden europäischen Richtlinien.**

**Bitte entnehmen Sie die geltenden Richtlinien der beiliegenden EG-Konformitätserklärung.**

**Für Materialzusammenstellungen, die nicht vom Hersteller empfohlen wurden, kann keine Funktionsgarantie übernommen werden**

**Für Ihre Sicherheit finden Sie nachfolgend einen Auszug von Verhaltensmaßnahmen aus dem Arbeitsgesetzbuch.**

**Wenn Sie Fehler in dieser Gebrauchsanweisung finden sollten, so bitten wir Sie, Ihren Vertragshändler darüber in Kenntnis zu setzen.**

# Inhalt

A - IDENTIFIZIERUNG.....	3
B - SICHERHEITSRICHTLINIEN .....	3
C - BESCHREIBUNG.....	4
1 - Prinzip .....	4
2 - Zusammensetzung .....	4
D - MONTAGE INSTALLATION .....	5
1 - Installationsvoraussetzungen .....	5
2 - Montage .....	5
3 - Anschluss .....	5
E - BEDIENERHANDBUCH.....	6
1 - Spulenstellung .....	6
F - WARTUNG.....	7
1 - Pannenhilfe .....	7
1.1 OSCILLARC Ampli-Karte .....	7
2 - Ersatzteile .....	8
PERSÖNLICHE NOTIZEN .....	10

# INFORMATIONEN

Diese technische Dokumentation ist für folgende(s) Maschine(n) / Produkt(e) bestimmt:

- **Magnetischer Lichtbogenschwingsgeber 10 Meter**
- **Magnetischer Lichtbogenschwingsgeber 17 Meter**
- **P95576001NG Magnetischer Lichtbogenschwingsgeber 25 Meter**



Die vorliegende Dokumentation sowie das dazugehörige Produkt entsprechen den geltenden Normen.



Bitte lesen Sie diese Dokumentation aufmerksam durch, bevor Sie die Maschine installieren, anwenden oder warten. Bewahren Sie diese Dokumentation an einem sicheren Ort auf, um sie auch später zur Hand nehmen zu können. Sollten Sie diese Maschine verkaufen, muss auch die Dokumentation an den neuen Besitzer weitergegeben werden.



### **Anzeige und Druckmesser:**

Die Mess- oder Anzeigegeräte für Spannung, Stromstärke, Drahtvorschub, Druck usw. müssen unabhängig davon, ob es sich um Analog- oder Digitalgeräte handelt, als Anzeigegeräte angesehen werden.



Anweisungen hinsichtlich Bedienung, Einstellung, Pannenhilfe und Ersatzteile siehe besondere Sicherheits- und Wartungsanleitungen.

# NACHPRÜFUNGEN

**NACHPRÜFUNG : B**                      **DATUM : 12/18**

<b>BEZEICHNUNG</b>	<b>Seite</b>
Änderung des Logos	

**NACHPRÜFUNG : C**                      **DATUM : 06/23**

<b>BEZEICHNUNG</b>	<b>Seite</b>
Aktualisierung <b>LINC-MASTER</b> Installation hinzugefügt	

# SYMBOL-GLOSSAR

	Das Handbuch/die Bedienungsanleitung muss gelesen werden.		Warnt vor einer Gefahr.
	Es müssen Sicherheitsschuhe getragen werden.		Warnt vor einem Risiko oder einer Gefahr aufgrund von Strom.
	Es muss ein Gehörschutz getragen werden.		Warnt vor einem Risiko oder einer Gefahr aufgrund eines Hindernisses am Boden.
	Es muss ein Schutzhelm getragen werden.		Warnt vor einem Risiko oder einer Sturzgefahr aufgrund eines Höhenunterschieds.
	Es müssen Schutzhandschuhe getragen werden.		Warnt vor einem Risiko oder einer Gefahr aufgrund von aufgehängten Lasten.
	Es muss eine Schutzbrille getragen werden.		Warnt vor einem Risiko oder einer Gefahr aufgrund heißer Oberflächen.
	Es muss ein Gesichtsschutz getragen werden.		Warnt vor einem Risiko oder einer Gefahr aufgrund von sich bewegenden mechanischen Teilen.
	Es muss Schutzkleidung getragen werden.		Warnt vor einem Risiko oder einer Gefahr aufgrund eines Schließens mechanischer Anlagenteile.
	Der Arbeitsbereich muss gereinigt werden.		Warnt vor einem Risiko oder einer Gefahr aufgrund Laserstrahlung.
	Es muss ein Atemschutz getragen werden.		Warnt vor einem Risiko oder einer Gefahr aufgrund eines Hindernisses in der Höhe.
	Bedarf einer Sichtkontrolle.		Warnt vor einem Risiko oder einer Gefahr aufgrund spitzer Teile.
	Weist auf einen Schmiervorgang hin.		Kein Zutritt zu diesem Bereich für Personen mit Herzschrittmacher.
	Erfordert einen Wartungseingriff.		

## A - IDENTIFIZIERUNG

Bitte notieren Sie die Nummer Ihres Geräts im unten stehenden Rahmen.  
Bei allen Anfragen sind uns die in diesem Kästchen enthaltenen Angaben mitzuteilen.



N°.

## B - SICHERHEITSRICHTLINIEN

Die allgemeinen Sicherheitsvorschriften können Sie dem mit dieser Anlage gelieferten Handbuch für Sicherheit entnehmen.

## C - BESCHREIBUNG

Durch den OSCILLARC PLUS kann eine Abweichung oder eine WIG-Lichtbogenschwingung mit Gleichstrom erreicht werden.

Die Wirkung der magnetischen Abweichung des WIG-Lichtbogens nach vorne wird wie folgt verlängert:

- Sie erhöht die eingesetzte elektrische Leistung.
- Sie ermöglicht eine echte Beschleunigung der Durchführung.
- Sie gewährleistet eine bessere Stabilität des Lichtbogens, selbst wenn das Ende der Elektrode eine Erosion aufgrund ihrer Funktion erlitten hat

Durch die WIG-Lichtbogenschwingung kann:

- die Kontrolle des Energietransfers auf das Werkstück verbessert werden.
- die Erscheinungsgrenze von Oberflächenmängeln erhöht werden.
- das Schweißen von nicht perfekt gekoppelten Teilen erleichtert werden
- die Oberfläche des Werkstücks erhöht werden, die dem Wärmefluss des WIG-Lichtbogens unterliegt.

Bei gleicher Leistung in Bezug auf einen stabilen WIG-Bogen ist die Penetration verringert; dies ist vor allem von Vorteil, wenn es darum geht, noble Produkte mit einer geringen Verdünnung aufzubringen oder ein Multipass-Schweißen durchzuführen bzw. einen zweiten Durchgang sehr schönen Aspekts auf sichtbaren Schweißnähten im rostfreien Kesselbau zu realisieren.

Mit der **OSCILLARC PLUS** -Vorrichtung hat man den Vorteil in Bezug auf mechanische Oszillationsvorrichtungen, keine Last in Bewegung zu bringen.

### 1 - Prinzip

Ein Magnetfeld bewirkt ein Verschieben des elektrischen WIG-Lichtbogens, der seiner Wirkung unterliegt.

Zudem ist die Wirkung des Lichtbogens nicht mehr kreisförmig sondern länglich.

Eine umgekehrte Stromrichtung im Feldmagnet bewirkt ein Verschieben des Lichtbogens in umgekehrter Richtung.

Wenn der Feldmagnet mit Wechselstrom versorgt wird, ist der Lichtbogen von einer Hin- und Zurückbewegung gekennzeichnet.

Der auf diesem Prinzip beruhende Magnetoszillator **OSCILLARC PLUS** erzeugt bei kontrollierter Frequenz ein Wechselfeld einstellbarer Amplitude oder ein Feld mit gleich bleibender Polung und einstellbarer Größe.

### 2 - Zusammensetzung

Die magnetische Lichtbogenschwingung umfasst:	P95576001NG
• 1: Versorgungskabel 42 Volt ( <b>F1</b> )	W000379474
• 1: Steuerkabel 2 Meter ( <b>F2</b> )	W000379472
• 1: Spulenversorgungskabel 25 Meter ( <b>F3</b> )	W000379477
• 1: <b>DOM</b> Ampli-Karte ( <b>D</b> éviati <b>O</b> scillation <b>M</b> agnétique) ( <b>E5</b> )	W000315540
• 1: Magnetschaltung für Brenner <b>MEC4</b> ( <b>E15</b> )	W000315604
• 1: <b>OSCILLARC</b> -Spule ( <b>E16</b> )	S92572688
• 1: Magnetische Schwingungsdüse ( <b>E17</b> )	W000315766

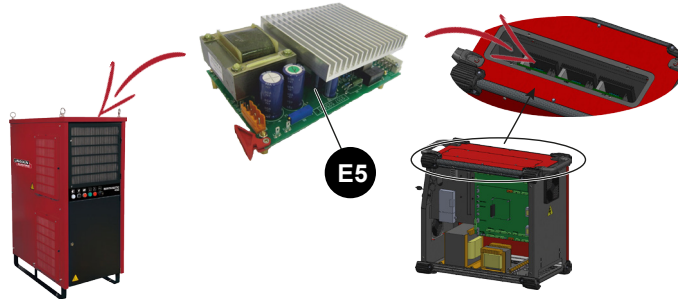


## D - MONTAGE INSTALLATION

### 1 - Installationsvoraussetzungen

Elektrische Versorgung ⚡ 42 Volt Wechselstrom 50 Hz oder 60 Hz 1A.

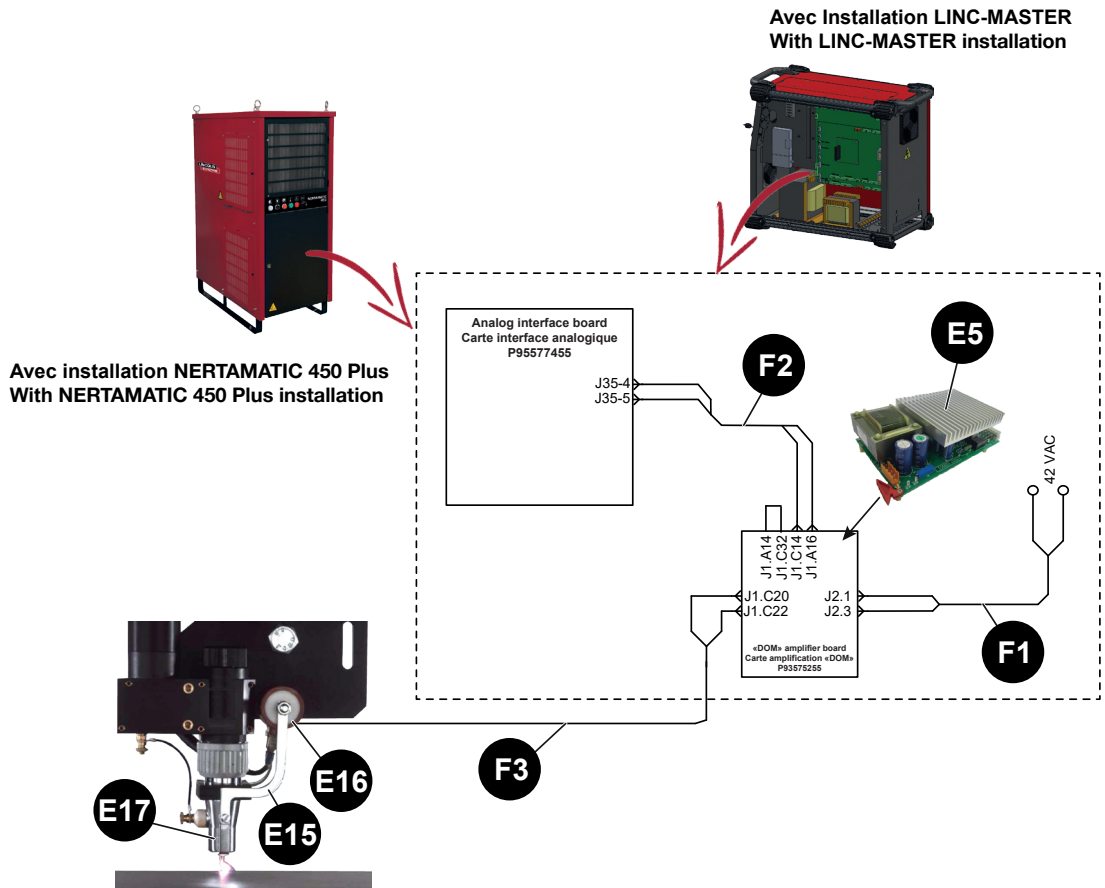
### 2 - Montage



Avec installation NERTAMATIC 450 Plus  
With NERTAMATIC 450 Plus installation

Avec Installation LINC-MASTER  
With LINC-MASTER installation

### 3 - Anschluss



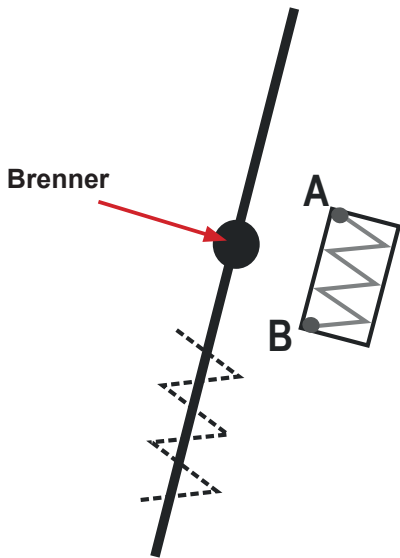
F1	W000379474	Versorgungskabel 42 Volt "DOM"
F2	W000379472	Steuerkabel "DOM" 2 Meter
F3	W000379475	Spulenversorgungskabel "DOM" 10 Meter
	W000379476	Spulenversorgungskabel "DOM" 17 Meter
	W000379477	Spulenversorgungskabel "DOM" 25 Meter



Einstellung, Programmieren und Anwendung der OSCILLARC Funktion -  
 Siehe Dokument:  
 • 86955510: Installation NERTAMATIC 450 Plus  
 • 86955520: Installation LINC-MASTER

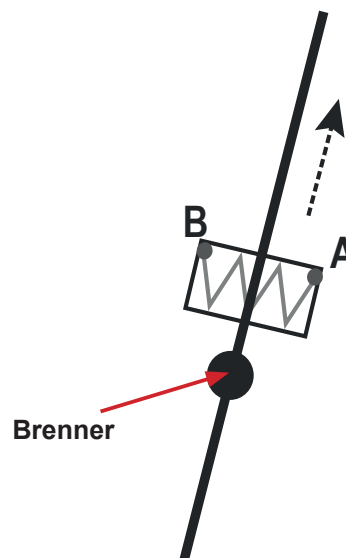
1 - Spulenstellung

Spulenstellung für Schwingung

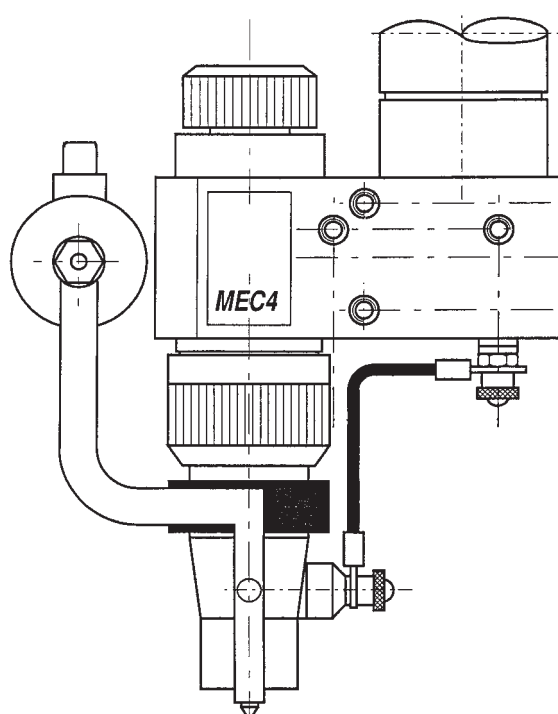
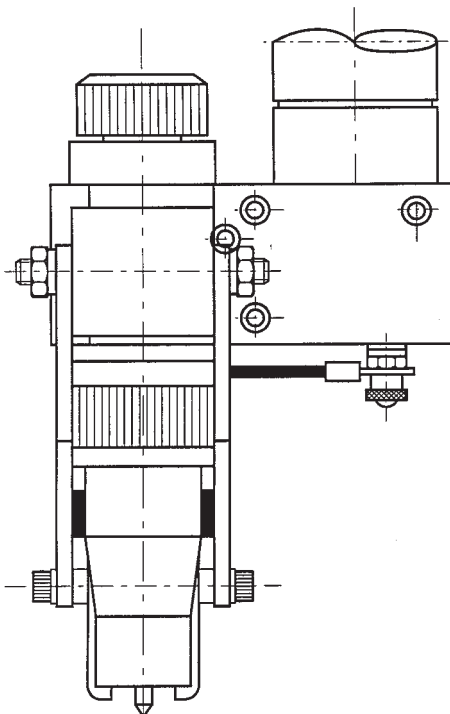


Die Achse der Pole entspricht der Achse der zu schweißenden Naht.

Spulenstellung für Ablenkung

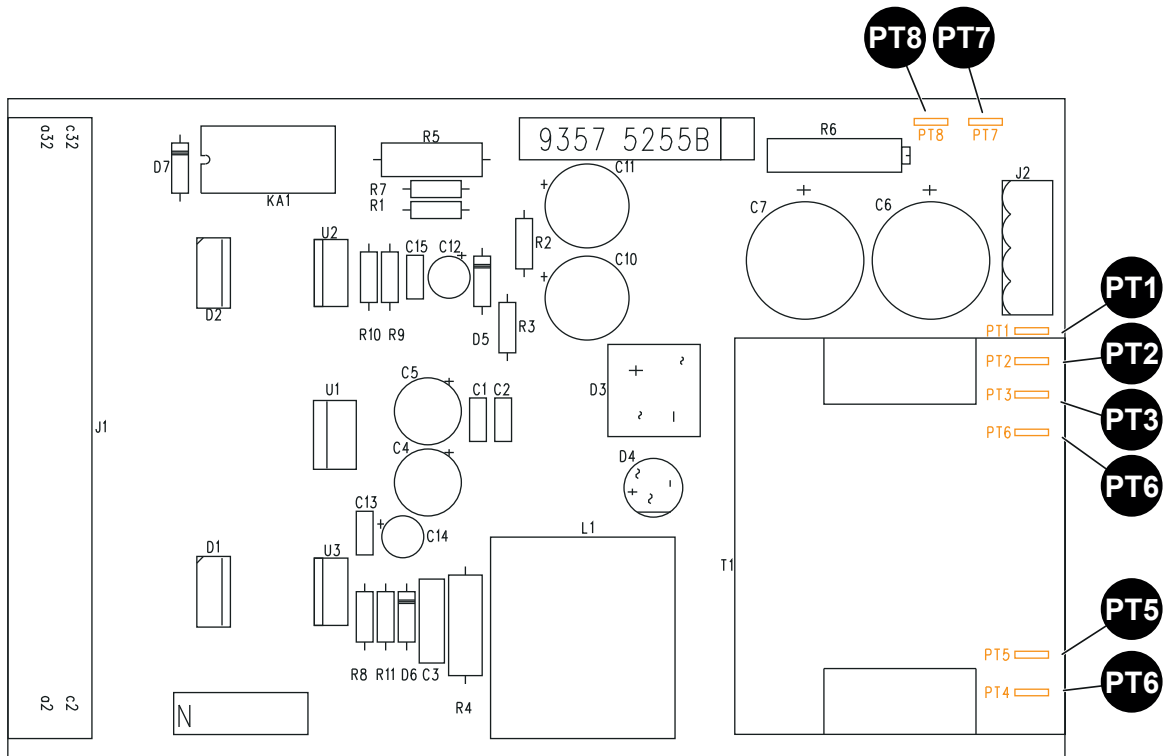


Die Achse der Pole liegt senkrecht zur Achse der zu schweißenden Naht. Die Ablenkung des Lichtbogens muss dem Schweißen vorangehen, ansonsten ist die Stromrichtung im Feldmagnet umzukehren, indem die beiden Kabelschuhe **A** und **B** vertauscht werden.



1 - Pannenhilfe

1.1 OSCILLARC Ampli-Karte



<b>PT1</b>	Stärke in der Spule (100 mV pro A).
<b>PT2</b>	+ 8,5 VOLT +/- 1
<b>PT3</b>	- 8,5 VOLT +/- 1
<b>PT4</b>	+ 14 VOLT +/- 0,2
<b>PT5</b>	- 14 VOLT +/- 0,2
<b>PT6</b>	0 VOLT gemeinsam
<b>PT7</b>	Eingabe Vorgabe 0 bis +/- 10 VOLT (PT6 0 VOLT).
<b>PT8</b>	EIN Ampli +14 VOLT (PT6 0 VOLT).

## 2 - Ersatzteile

### Bestellungen :

Die Fotos oder Skizzen zeigen nahezu alle Teile, die zu einer Maschine oder einer Anlage gehören.

#### Die Beschreibungstabellen umfassen 3 Artikelarten:

- Artikel, die normalerweise immer auf Lager sind : ✓
- Nicht auf Lager gehaltene Artikel: ✗
- Artikel nur auf Anfrage: ohne Markierung : ohne Markierung

(Für diese bitten wir Sie, uns eine ordnungsgemäß ausgefüllte Teileliste zu schicken. In der Spalte Best. die gewünschte Stückzahl und Typ sowie Seriennummer Ihres Geräts angeben.)

Für die auf den Fotos oder Skizzen abgebildeten Teile, die nicht in der Tabelle aufgeführt sind, senden Sie uns bitte eine Kopie der entsprechenden Seite und markieren Sie das gewünschte Teil.

#### Beispiel :

Punkt	Ref.	Lager	Lager	Bezeichnung
E1	W000XXXXXX	✓		Schnittstellenkarte Maschine
G2	W000XXXXXX	✗		Durchflussmesser
A3	P9357XXXX			Siebdruckblech Vorderseite

✓	normalerweise auf Lager
✗	nicht auf Lager
	auf Anfrage

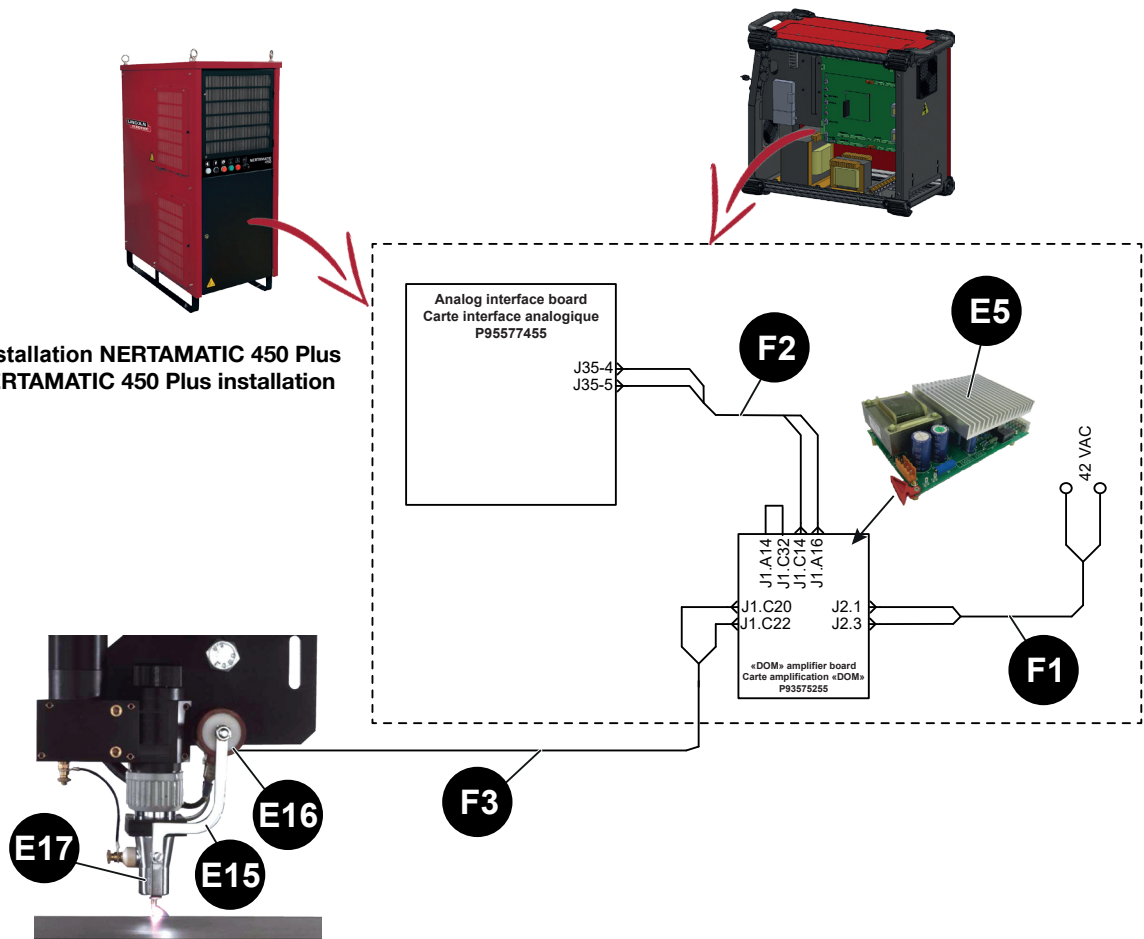
Diagramm zur Lagerstatus-Zuordnung: Ein Pfeil zeigt von der 'Lager' Spalte der Tabelle auf das obere Feld (✓) des Legendenfelds. Ein weiterer Pfeil zeigt von dem unteren Feld (auf Anfrage) auf die 'Lager' Spalte der Tabelle.

- Bei einer Teilebestellung die gewünschte Menge und die Seriennummer Ihrer Maschine im untenstehenden Kasten eintragen.

CE Type Matricule	[ ]	→	TYP:
		→	Nummer :

**Avec Installation LINC-MASTER  
With LINC-MASTER installation**

**Avec installation NERTAMATIC 450 Plus  
With NERTAMATIC 450 Plus installation**



✓	normalerweise auf Lager
✗	nicht auf Lager
	auf Anfrage

Punkt	Ref.	Lager	Lager	Bezeichnung
E5	W000315540	✓		DOM Ampli-Karte
E15	W000315604	✓		Magnetischer Kreis für Brenner MEC4
E16	S92572688	✓		OSCILLARC-Spule
E17	W000315766	✓		Magnetische Schwingungsdüse
F1	W000379474	✗		Versorgungskabel 42 Volt "DOM"
F2	W000379472	✗		Steuerkabel "DOM" 2 Meter
F3	W000379475	✗		Spulenversorgungskabel "DOM" 10 Meter
	W000379476	✗		Spulenversorgungskabel "DOM" 17 Meter
	W000379477	✗	↑	Spulenversorgungskabel "DOM" 25 Meter

- Bei einer Teilebestellung die gewünschte Menge und die Seriennummer Ihrer Maschine im untenstehenden Kasten eintragen.

CE Type <input type="text"/> Matricule <input type="text"/>	→	TYP:
	→	Nummer :

