

DM 5000i



PL INSTRUKCJA OBSŁUGI I KONSERWACJI/ ZACHOWAĆ NINIEJSZĄ INSTRUKCJĘ
RO MANUAL DE UTILIZARE ŞI ÎNTREȚINERE / PĂSTRAȚI ACEST MANUAL DE INSTRUCȚIUNI

Kat n./Cat nr.: 86951172

Rev: B

Data/Dată: 01/2010

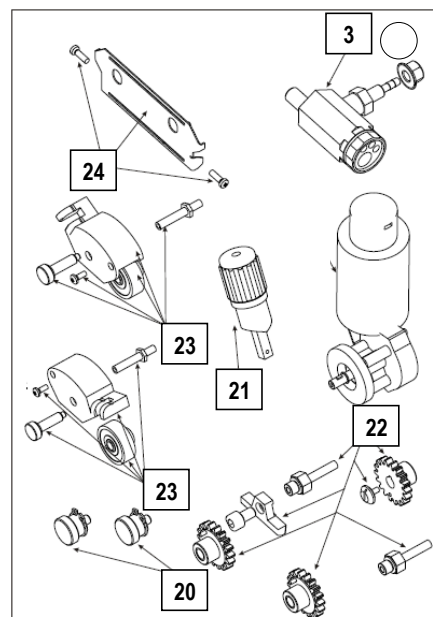
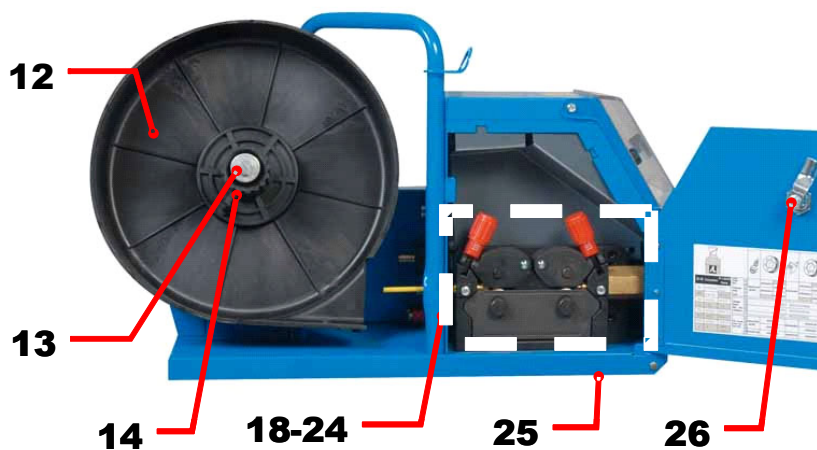
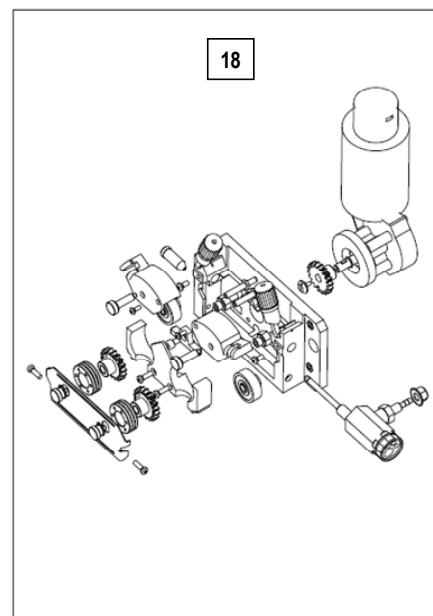
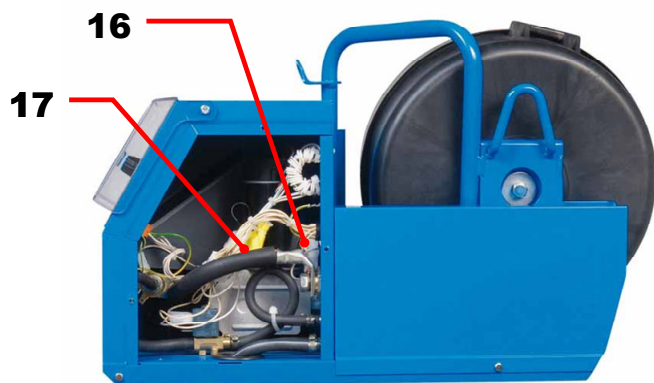
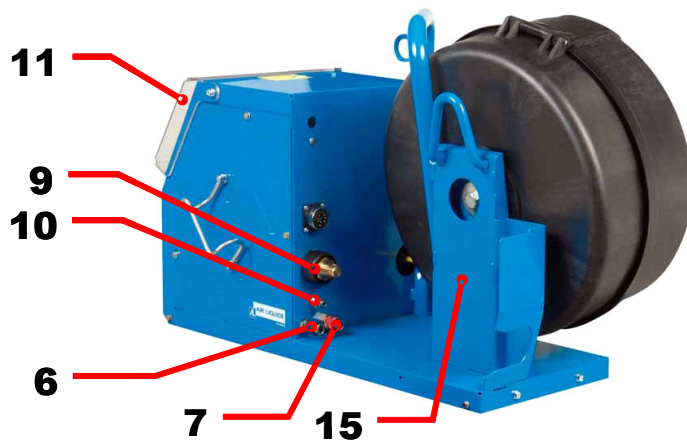
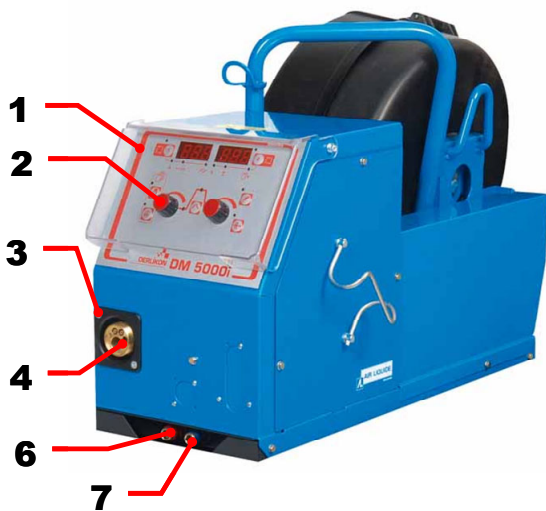
Kontakt/Contact: www.oerlikon-welding.com



5. CZĘŚCI ZAMIENNE

5. COMPONENTE DE REZERVĂ

OZNACZENIE	NR	REF	DENUMIRE
KARTA PANELU PRZEDNIEGO	1	W00027338	PLACĂ PANOUL FRONTAL
PRZYCISK KODUJĄCY	2	W000352038	BUTON
NAKRYWKA NA PRZYCISK KODUJĄCY	2	W000352043	CAPAC PENTRU BUTON
POŁĄCZENIE PALNIKA « EUROPEJSKIE »	3	W000241681	CONEXIUNE TORIĂ EUROPEANĂ
PLASTIKOWA POKRYWA GNIAZDA PALNIKA	4	W000148699	ACOPERITOARE DIN PLASTIC PENTRU CONECTOR TORIĂ
SZYBKOZŁĄCZE WODY (czerwone)	6	W000157026	CONEXIUNE RAPIDĂ APĂ (culoare roșie)
SZYBKOZŁĄCZE WODY (niebieskie)	7	W000148730	CONEXIUNE RAPIDĂ APĂ (culoare albastră)
GNIAZDKO MĘSKIE 1/4T (MOC)	9	W000241668	FIĂ TATĂ 1/4T (PUTERE)
SZYBKOZŁĄCZE GAZU	10	W000147413	CONEXIUNE GAZ RAPIDĂ
PRZEZROCZYSTA POKRYWA OCHRONNA +UMOCOWANIE	11	W000267519	ÎNVELĂ PROTECTOR TRANSPARENT +FIXARE
POKRYWA SZPULI	12	W000305113	CAPAC ROLĂ
WAŁ SZPULOWY- KOMPLET	13	W000149075	AX ROLĂ COMPLET
ŚRUBA WAŁU SZPULI	14	W000148691	ȘURUB PENTRU AX BOBINĂ
ZESTAW BODYWORK	15	W000267518	SET CONTRUCȚIE CAROSERIE COMPLET
ELEKTROZAWÓR 24V DC	16	W000148727	ELECTROVALVĂ 24V CC
ZESTAW SILNIK-KODER	17	W000273382	KIT MOTOR-CODOR
ZESPÓŁ MOTOREDUKTORA PLATINE D : 37	18	W000273383	PLACĂ GRUP MOTOR-REDUCTOR D 37
2 ŚRUBY DO OBUDOWY ROLKI	20	W000148658	2 ȘURUBURI FIXARE DE CARCASĂ A ROLELOR
POKRYWA REGULACJI CIŚNIENIA	21	W000148661	ANSAMBLU REGLAJ PRESIUNE CAPAC
PARTIA KÓŁ ZĘBATYCH/WAŁ MOCUJĄCY	22	W000163284	LOT DE ANGRENAJE / AX DE FIXARE
POKRYWA PRAWA I LEWA	23	W000255651	ANSAMBLU CAPAC DREAPTA ȘI STÂNGA
OBUDOWA OCHRONNA	24	W000255653	ANSAMBLU CARCASĂ DE PROTECȚIE
PODKŁADKA GUMOWA(4)	25	W000162046	SUPPORT CAUCIUC(4)
BLOKADA KLAWISZY	26	W000147358	BLOCAJ TASTE
ŚREDNICA KOŁA OBROTOWEGO: 65mm	27	W000147076	ROATĂ PIVOTANTĂ DIA: 65mm
ŚREDNICA KOŁA NIERUCHOMEHO : 160mm	28	W000147075	ROATĂ FIXĂ DIA: 160mm
ZESTAW NAKRYWEK SAMOBLOKUJĄCYCH	29	W000267522	KIT CLIPSURI AUTOBLOCANTE



MODIFICATIONS APPORTEES

Première page :

L'ISEE passe à l'indice B pour toutes les langues

Page 16 :

Dans le chap. 5 – PIECES DE RECHANGE :

Suppression du rep. 8 – EMBASE 19P (CABLE COMMANDE) – réf. W000241667

Pour le rep. 12 – CACHE BOBINE – réf. W000148918 remplacée par W000305113 .

Suppression du rep. 19 – ENS. MOTO REDUCTEUR-CODEUR – réf. W000273384

Page 17 :

Suppression sur les photos des repères ci-dessus 8 et 19

Modif faite le 12.01.10. FDM n° 16998

L'ISEE passe à l'indice B
