

POWERTEC 300S, 360S, 420S & 500S

OPERATOR'S MANUAL

MANUALE OPERATIVO

BEDIENUNGSANLEITUNG

MANUAL DE INSTRUCCIONES

MANUEL D'UTILISATION

BRUKSANVISNING OG DELELISTE

GEBRUIKSAANWIJZING

BRUKSANVISNING

INSTRUKCJA OBSŁUGI

KÄYTTÖOHJE



LINCOLN[®]
ELECTRIC

LINCOLN ELECTRIC BESTER S.A.
ul. Jana III Sobieskiego 19A, 58-260 Bielawa, Poland
www.lincolnelectriceurope.com

Declaration of conformity
Dichiarazione di conformità
Konformitätserklärung
Declaración de conformidad
Déclaration de conformité
Samsvars erklæring
Verklaring van overeenstemming

Försäkran om överensstämmelse
Deklaracja zgodności
Vakuutus yhteensopivuudesta

LINCOLN ELECTRIC BESTER S.A.



Declares that the welding machine:
Dichiara che il generatore per saldatura tipo:
Erklärt, daß die Bauart der Maschine:
Declara que el equipo de soldadura:
Déclare que le poste de soudage:
Bekrefter at denne sveisemaskin:
Verklaart dat de volgende lasmachine:

Försäkrar att svetsomriktaren:
Deklaruje, że spawalnicze źródło energii:
Vakuuttaa, että hitsauskone:

POWERTEC 300S

conforms to the following directives:
è conforme alle seguenti direttive:
den folgenden Bestimmungen entspricht:
es conforme con las siguientes directivas:
est conforme aux directives suivantes:
er i samsvar med følgende direktiver:
overeenkomt conform de volgende richtlijnen:

överensstämmer med följande direktiv:
spełnia następujące wytyczne:
täyttää seuraavat direktiivit:

73/23/CEE, 89/336/CEE

and has been designed in compliance with the following standards:
ed è stato progettato in conformità alle seguenti norme:
und in Übereinstimmung mit den nachstehenden normen hergestellt wurde:
y ha sido diseñado de acuerdo con las siguientes normas:
et qu'il a été conçu en conformité avec les normes:
og er produsert og testet iht. følgende standarder:

en is ontworpen conform de volgende normen:
och att den konstruerats i överensstämmelse med följande standarder:
i że zostało zaprojektowane zgodnie z wymaganiami następujących norm:
ja on suunniteltu seuraavien standardien mukaan:

EN 60974-1, EN 60974-10

(2005)

Paweł Lipiński
Operations Director
LINCOLN ELECTRIC BESTER S.A., ul. Jana III Sobieskiego 19A, 58-260 Bielawa, Poland

Declaration of conformity
Dichiarazione di conformità
Konformitätserklärung
Declaración de conformidad
Déclaration de conformité
Samsvars erklæring
Verklaring van overeenstemming

Försäkran om överensstämmelse
Deklaracja zgodności
Vakuutus yhteensopivuudesta

LINCOLN ELECTRIC BESTER S.A.



Declares that the welding machine:
Dichiara che il generatore per saldatura tipo:
Erklärt, daß die Bauart der Maschine:
Declara que el equipo de soldadura:
Déclare que le poste de soudage:
Bekrefter at denne sveisemaskin:
Verklaart dat de volgende lasmachine:

Försäkrar att svetsomriktaren:
Deklaruje, że spawalnicze źródło energii:
Vakuuttaa, että hitsauskone:

POWERTEC 360S

conforms to the following directives:
è conforme alle seguenti direttive:
den folgenden Bestimmungen entspricht:
es conforme con las siguientes directivas:
est conforme aux directives suivantes:
er i samsvar med følgende direktiver:
overeenkomt conform de volgende richtlijnen:

överensstämmer med följande direktiv:
spełnia następujące wytyczne:
täyttää seuraavat direktiivit:

73/23/CEE, 89/336/CEE

and has been designed in compliance with the following standards:
ed è stato progettato in conformità alle seguenti norme:
und in Übereinstimmung mit den nachstehenden normen hergestellt wurde:
y ha sido diseñado de acuerdo con las siguientes normas:
et qu'il a été conçu en conformité avec les normes:
og er produsert og testet iht. følgende standarder:

en is ontworpen conform de volgende normen:
och att den konstruerats i överensstämmelse med följande standarder:
i że zostało zaprojektowane zgodnie z wymaganiami następujących norm:
ja on suunniteltu seuraavien standardien mukaan:

EN 60974-1, EN 60974-10

(2005)

Paweł Lipiński
Operations Director
LINCOLN ELECTRIC BESTER S.A., ul. Jana III Sobieskiego 19A, 58-260 Bielawa, Poland

Declaration of conformity
Dichiarazione di conformità
Konformitätserklärung
Declaración de conformidad
Déclaration de conformité
Samsvars erklæring
Verklaring van overeenstemming

Försäkran om överensstämmelse
Deklaracja zgodności
Vakuutus yhteensopivuudesta

LINCOLN ELECTRIC BESTER S.A.



Declares that the welding machine:
Dichiara che il generatore per saldatura tipo:
Erklärt, daß die Bauart der Maschine:
Declara que el equipo de soldadura:
Déclare que le poste de soudage:
Bekrefter at denne sveisemaskin:
Verklaart dat de volgende lasmachine:

Försäkrar att svetsomriktaren:
Deklaruje, że spawalnicze źródło energii:
Vakuuttaa, että hitsauskone:

POWERTEC 420S

conforms to the following directives:
è conforme alle seguenti direttive:
den folgenden Bestimmungen entspricht:
es conforme con las siguientes directivas:
est conforme aux directives suivantes:
er i samsvar med følgende direktiver:
overeenkomt conform de volgende richtlijnen:

överensstämmer med följande direktiv:
spełnia następujące wytyczne:
täyttää seuraavat direktiivit:

73/23/CEE, 89/336/CEE

and has been designed in compliance with the following standards:
ed è stato progettato in conformità alle seguenti norme:
und in Übereinstimmung mit den nachstehenden normen hergestellt wurde:
y ha sido diseñado de acuerdo con las siguientes normas:
et qu'il a été conçu en conformité avec les normes:
og er produsert og testet iht. følgende standarder:

en is ontworpen conform de volgende normen:
och att den konstruerats i överensstämmelse med följande standarder:
i że zostało zaprojektowane zgodnie z wymaganiami następujących norm:
ja on suunniteltu seuraavien standardien mukaan:

EN 60974-1, EN 60974-10

(2005)

Paweł Lipiński
Operations Director
LINCOLN ELECTRIC BESTER S.A., ul. Jana III Sobieskiego 19A, 58-260 Bielawa, Poland

Declaration of conformity
Dichiarazione di conformità
Konformitätserklärung
Declaración de conformidad
Déclaration de conformité
Samsvars erklæring
Verklaring van overeenstemming

Försäkran om överensstämmelse
Deklaracja zgodności
Vakuutus yhteensopivuudesta

LINCOLN ELECTRIC BESTER S.A.



Declares that the welding machine:
Dichiara che il generatore per saldatura tipo:
Erklärt, daß die Bauart der Maschine:
Declara que el equipo de soldadura:
Déclare que le poste de soudage:
Bekrefter at denne sveisemaskin:
Verklaart dat de volgende lasmachine:

Försäkrar att svetsomriktaren:
Deklaruje, że spawalnicze źródło energii:
Vakuuttaa, että hitsauskone:

POWERTEC 500S

conforms to the following directives:
è conforme alle seguenti direttive:
den folgenden Bestimmungen entspricht:
es conforme con las siguientes directivas:
est conforme aux directives suivantes:
er i samsvar med følgende direktiver:
overeenkomt conform de volgende richtlijnen:

överensstämmer med följande direktiv:
spełnia następujące wytyczne:
täyttää seuraavat direktiivit:

73/23/CEE, 89/336/CEE

and has been designed in compliance with the following standards:
ed è stato progettato in conformità alle seguenti norme:
und in Übereinstimmung mit den nachstehenden normen hergestellt wurde:
y ha sido diseñado de acuerdo con las siguientes normas:
et qu'il a été conçu en conformité avec les normes:
og er produsert og testet iht. følgende standarder:

en is ontworpen conform de volgende normen:
och att den konstruerats i överensstämmelse med följande standarder:
i że zostało zaprojektowane zgodnie z wymaganiami następujących norm:
ja on suunniteltu seuraavien standardien mukaan:

EN 60974-1, EN 60974-10

(2005)

Paweł Lipiński
Operations Director
LINCOLN ELECTRIC BESTER S.A., ul. Jana III Sobieskiego 19A, 58-260 Bielawa, Poland

<p>THANKS! For having chosen the QUALITY of the Lincoln Electric products.</p> <ul style="list-style-type: none"> • Please Examine Package and Equipment for Damage. Claims for material damaged in shipment must be notified immediately to the dealer. • For future reference record in the table below your equipment identification information. Model Name, Code & Serial Number can be found on the machine rating plate.
<p>GRAZIE! Per aver scelto la QUALITÀ dei prodotti Lincoln Electric.</p> <ul style="list-style-type: none"> • Esamini l'imballo ed Equipaggiamento per rilevare eventuali danneggiamenti. Le richieste per materiali danneggiati dal trasporto devono essere immediatamente notificate al rivenditore. • Per ogni futuro riferimento, compilare la tabella sottostante con le informazioni di identificazione equipaggiamento. Modello, Codice (Code) e Matricola (Serial Number) sono reperibili sulla targa dati della macchina.
<p>VIELEN DANK! Dass Sie sich für ein QUALITÄTSPRODUKT von Lincoln Electric entschieden haben.</p> <ul style="list-style-type: none"> • Bitte überprüfen Sie die Verpackung und den Inhalt auf Beschädigungen. Transportschäden müssen sofort dem Händler gemeldet werden. • Damit Sie Ihre Gerätedaten im Bedarfsfall schnell zur Hand haben, tragen Sie diese in die untenstehende Tabelle ein. Typenbezeichnung, Code- und Seriennummer finden Sie auf dem Typenschild Ihres Gerätes.
<p>GRACIAS! Por haber escogido los productos de CALIDAD Lincoln Electric.</p> <ul style="list-style-type: none"> • Por favor, examine que el embalaje y el equipo no tengan daños. La reclamación del material dañado en el transporte debe ser notificada inmediatamente al proveedor. • Para un futuro, a continuación encontrará la información que identifica a su equipo. Modelo, Code y Número de Serie los cuales pueden ser localizados en la placa de características de su equipo.
<p>MERCI! Pour avoir choisi la QUALITÉ Lincoln Electric.</p> <ul style="list-style-type: none"> • Vérifiez que ni l'équipement ni son emballage ne sont endommagés. Toute réclamation pour matériel endommagé doit être immédiatement notifiée à votre revendeur. • Notez ci-dessous toutes les informations nécessaires à l'identification de votre équipement. Le nom du Modèle ainsi que les numéros de Code et Série figurent sur la plaque signalétique de la machine.
<p>TAKK! For at du har valgt et KVALITETSPRODUKT fra Lincoln Electric.</p> <ul style="list-style-type: none"> • Kontroller emballsjen og produktet for feil eller skader. Eventuelle feil eller transportskader må umiddelbart rapporteres dit du har kjøpt din maskin. • For fremtidig referanse og for garantier og service, fyll ut den tekniske informasjonen nedenfor i dette avsnittet. Modell navn, Kode & Serie nummer finner du på den tekniske platen på maskinen.
<p>BEDANKT! Dat u gekozen heeft voor de KWALITEITSPRODUCTEN van Lincoln Electric.</p> <ul style="list-style-type: none"> • Controleert u de verpakking en apparatuur op beschadiging. Claims over transportschade moeten direct aan de dealer of aan Lincoln electric gemeld worden. • Voor referentie in de toekomst is het verstandig hieronder u machinegegevens over te nemen. Model Naam, Code & Serienummer staan op het typeplaatje van de machine.
<p>TACK! För att ni har valt en KVALITETSPRODUKT från Lincoln Electric.</p> <ul style="list-style-type: none"> • Vänligen kontrollera förpackning och utrustning m.a.p. skador. Transportskador måste omedelbart anmälas till återförsäljaren eller transportören. • Notera informationen om er utrustnings identitet i tabellen nedan. Modellbeteckning, code- och serienummer hittar ni på maskinens märkplåt.
<p>DZIĘKUJEMY! Za docenienie JASKOŚCI produktów Lincoln Electric.</p> <ul style="list-style-type: none"> • Proszę sprawdzić czy opakownie i sprzęt nie są uszkodzone. Reklamacje uszkodzeń powstałych podczas transportu muszą być natychmiast zgłoszone do dostawcy (dystrybutora). • Dla ułatwienia prosimy o zapisanie na tej stronie danych identyfikacyjnych wyrobów. Nazwa modelu, Kod i Numer Seryjny, które możecie Państwo znaleźć na tabliczce znamionowej wyrobu.
<p>KIITOS! Kiitos, että olet valinnut Lincoln Electric LAATU tuotteita.</p> <ul style="list-style-type: none"> • Tarkista pakkaus ja tuotteet vaurioiden varalta. Vaateet mahdollisista kuljetusvaurioista on ilmoitettava välittömästi jälleenmyyjälle. • Tulevaisuutta varten täytä alla oleva lomake laitteen tunnistusta varten. Mallin, Koodin ja Sarjanumeron voit löytää konekilvestä.

<p>Model Name, Modello, Typenbezeichnung, Modelo, Nom du modèle, Modell navn, Model Naam, Modellbeteckning, Nazwa modelu, Mallinimi:</p> <p>.....</p>
<p>Code & Serial number, Code (codice) e Matricola, Code- und Seriennummer, Code y Número de Serie, Numéros de Code et Série, Kode & Serie nummer, Code en Serienummer, Code- och Serienummer, Kod i numer Seryjny, Koodi ja Sarjanumero:</p> <p>.....</p>
<p>Date & Where Purchased, Data e Luogo d'acquisto, Kaufdatum und Händler, Fecha y Nombre del Proveedor, Lieu et Date d'acquisition, Kjøps dato og Sted, Datum en Plaats eerste aankoop, Inköpsdatum och Inköpsställe, Data i Miejsce zakupu, Päiväys ja Ostopaikka:</p> <p>.....</p>

ENGLISH INDEX

Safety	A-1
Installation and Operator Instructions	A-2
Electromagnetic Compatibility (EMC)	A-5
Technical Specifications	A-6

INDICE ITALIANO

Sicurezza	B-1
Installazione e Istruzioni Operative	B-2
Compatibilità Elettromagnetica (EMC)	B-5
Specifiche Tecniche	B-6

INHALTSVERZEICHNIS DEUTSCH

Sicherheitsmaßnahmen / Unfallschutz	C-1
Installation und Bedienungshinweise	C-2
Elektromagnetische Verträglichkeit (EMC)	C-5
Technische Daten	C-6

INDICE ESPAÑOL

Seguridad	D-1
Instalación e Instrucciones de Funcionamiento	D-2
Compatibilidad Electromagnética (EMC)	D-5
Especificaciones Técnicas	D-6

INDEX FRANÇAIS

Sécurité	E-1
Installation et Instructions d'Utilisation	E-2
Compatibilité Electromagnétique (CEM)	E-5
Caractéristiques Techniques	E-6

NORSK INNHOLDSFORTEGNELSE

Sikkerhetsregler	F-1
Installasjon og Brukerinstruksjon	F-2
Elektromagnetisk Kompatibilitet (EMC)	F-5
Tekniske Spesifikasjoner	F-6

NEDERLANDSE INDEX

Veiligheid	G-1
Installatie en Bediening	G-2
Elektromagnetische Compatibiliteit (EMC)	G-5
Technische Specificaties	G-6

SVENSK INNEHÅLLSFÖRTECKNING

Säkerhetsanvisningar	H-1
Instruktioner för Installation och Handhavande	H-2
Elektromagnetisk Kompatibilitet (EMC)	H-5
Tekniska Specifikationer	H-6

SKOROWIDZ POLSKI

Bezpieczeństwo Użytkowania	I-1
Instrukcja Instalacji i Eksploatacji	I-2
Kompatybilność Elektromagnetyczna (EMC)	I-5
Dane Techniczne	I-6

SISÄLLYSLUETTELO

Turvallisuus	J-1
Asennus ja Käyttöohjeet	J-2
Elektromagneettinen Yhteensopivuus (EMC)	J-5
Tekniset Tiedot	J-6

Spare Parts, Parti di Ricambio, Ersatzteile, Lista de Piezas de Recambio, Pièces de Rechange, Deleliste, Reserve Onderdelen, Reservdelar, Wykaz Części Zamiennej, Varaosaluettelo	1
Electrical Schematic, Schema Elettrico, Elektrische Schaltpläne, Esquema Eléctrico, Schéma Electrique, Elektrisk Skjema, Elektrisk Schema, Elektrisk Kopplingschema, Schemat Elektryczny, Sähkökaavio	5
Accessories, Accessori, Zubehör, Accesorios, Accessoires, Tilleggsutstyr, Accesorios, Tillbehör, Akcesoria, Varusteet	9



WARNING

This equipment must be used by qualified personnel. Be sure that all installation, operation, maintenance and repair procedures are performed only by qualified person. Read and understand this manual before operating this equipment. Failure to follow the instructions in this manual could cause serious personal injury, loss of life, or damage to this equipment. Read and understand the following explanations of the warning symbols. Lincoln Electric is not responsible for damages caused by improper installation, improper care or abnormal operation.

	<p>WARNING: This symbol indicates that instructions must be followed to avoid serious personal injury, loss of life, or damage to this equipment. Protect yourself and others from possible serious injury or death.</p>
	<p>READ AND UNDERSTAND INSTRUCTIONS: Read and understand this manual before operating this equipment. Arc welding can be hazardous. Failure to follow the instructions in this manual could cause serious personal injury, loss of life, or damage to this equipment.</p>
	<p>ELECTRIC SHOCK CAN KILL: Welding equipment generates high voltages. Do not touch the electrode, work clamp, or connected work pieces when this equipment is on. Insulate yourself from the electrode, work clamp, and connected work pieces.</p>
	<p>ELECTRICALLY POWERED EQUIPMENT: Turn off input power using the disconnect switch at the fuse box before working on this equipment. Ground this equipment in accordance with local electrical regulations.</p>
	<p>ELECTRICALLY POWERED EQUIPMENT: Regularly inspect the input, electrode, and work clamp cables. If any insulation damage exists replace the cable immediately. Do not place the electrode holder directly on the welding table or any other surface in contact with the work clamp to avoid the risk of accidental arc ignition.</p>
	<p>ELECTRIC AND MAGNETIC FIELDS MAY BE DANGEROUS: Electric current flowing through any conductor creates electric and magnetic fields (EMF). EMF fields may interfere with some pacemakers, and welders having a pacemaker shall consult their physician before operating this equipment.</p>
	<p>CE COMPLIANCE: This equipment complies with the European Community Directives.</p>
	<p>FUMES AND GASES CAN BE DANGEROUS: Welding may produce fumes and gases hazardous to health. Avoid breathing these fumes and gases. To avoid these dangers the operator must use enough ventilation or exhaust to keep fumes and gases away from the breathing zone.</p>
	<p>ARC RAYS CAN BURN: Use a shield with the proper filter and cover plates to protect your eyes from sparks and the rays of the arc when welding or observing. Use suitable clothing made from durable flame-resistant material to protect you skin and that of your helpers. Protect other nearby personnel with suitable, non-flammable screening and warn them not to watch the arc nor expose themselves to the arc.</p>
	<p>WELDING SPARKS CAN CAUSE FIRE OR EXPLOSION: Remove fire hazards from the welding area and have a fire extinguisher readily available. Welding sparks and hot materials from the welding process can easily go through small cracks and openings to adjacent areas. Do not weld on any tanks, drums, containers, or material until the proper steps have been taken to insure that no flammable or toxic vapors will be present. Never operate this equipment when flammable gases, vapors or liquid combustibles are present.</p>
	<p>WELDED MATERIALS CAN BURN: Welding generates a large amount of heat. Hot surfaces and materials in work area can cause serious burns. Use gloves and pliers when touching or moving materials in the work area.</p>
	<p>SAFETY MARK: This equipment is suitable for supplying power for welding operations carried out in an environment with increased hazard of electric shock.</p>



CYLINDER MAY EXPLODE IF DAMAGED: Use only compressed gas cylinders containing the correct shielding gas for the process used and properly operating regulators designed for the gas and pressure used. Always keep cylinders in an upright position securely chained to a fixed support. Do not move or transport gas cylinders with the protection cap removed. Do not allow the electrode, electrode holder, work clamp or any other electrically live part to touch a gas cylinder. Gas cylinders must be located away from areas where they may be subjected to physical damage or the welding process including sparks and heat sources.

Installation and Operator Instructions

Read this entire section before installation or operation of the machine.

Location and Environment

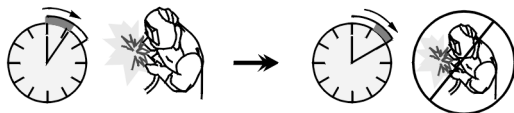
This machine will operate in harsh environments. However, it is important that simple preventative measures are followed to assure long life and reliable operation:

- Do not place or operate this machine on a surface with an incline greater than 15° from horizontal.
- Do not use this machine for pipe thawing.
- This machine must be located where there is free circulation of clean air without restrictions for air movement to and from the air vents. Do not cover the machine with paper, cloth or rags when switched on.
- Dirt and dust that can be drawn into the machine should be kept to a minimum.
- This machine has a protection rating of IP23. Keep it dry when possible and do not place it on wet ground or in puddles.
- Locate the machine away from radio controlled machinery. Normal operation may adversely affect the operation of nearby radio controlled machinery, which may result in injury or equipment damage. Read the section on electromagnetic compatibility in this manual.
- Do not operate in areas with an ambient temperature greater than 40°C.

Duty cycle and Overheating

The duty cycle of a welding machine is the percentage of time in a 10 minute cycle at which the welder can operate the machine at rated welding current.

Example: 60% duty cycle:

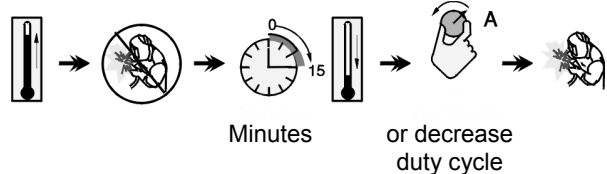


Welding for 6 minutes.

Break for 4 minutes.

Excessive extension of the duty cycle will cause the thermal protection circuit to activate.

The welding transformer in the machine is protected from overheating by a thermostat. When the machine is overheated the output of the machine will turn "OFF", and the Thermal Indicator Light will turn "ON". When the machine has cooled to a safe temperature the Thermal Indicator Light will go out and the machine may resume normal operation. Note: For safety reasons the machine will not come out of thermal shutdown if the trigger on the welding gun has not been released.



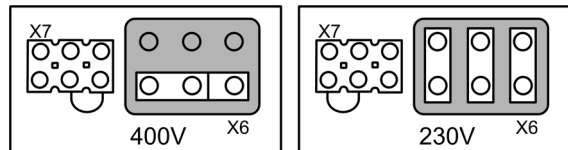
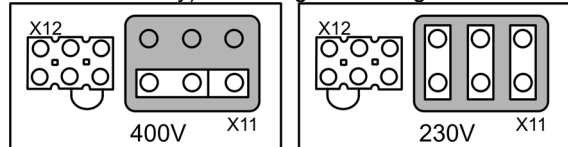
Input Supply Connection

Installation and mains outlet socket shall be made and protected according to appropriate rules.

Check the input voltage, phase, and frequency supplied to this machine before turning it on. Verify the connection of grounding wires from the machine to the input source. The allowable input voltages are 3x230V and 3x400V 50Hz (400V: factory default). For more information about input supply refer to the technical specification section of this manual and to the rating plate of the machine.

If it is necessary to change the input voltage:

- The input cable must be disconnected from the mains supply and the machine switched OFF.
- Remove the big side cover from the machine.
- Reconnect X11 and X12 (for POWERTEC 300S only) or X6 and X7 (for POWERTEC 360S, 420S and 500S only) according to the diagram below:



- Replace the big side cover.

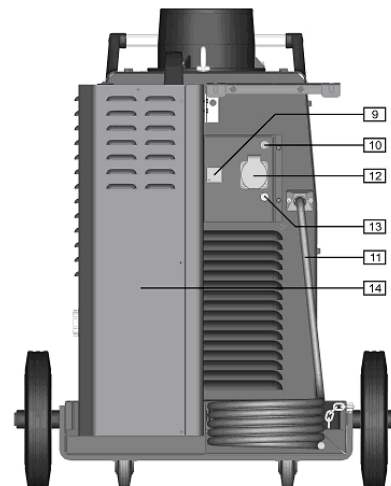
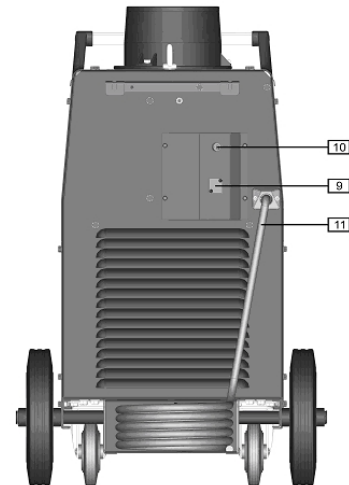
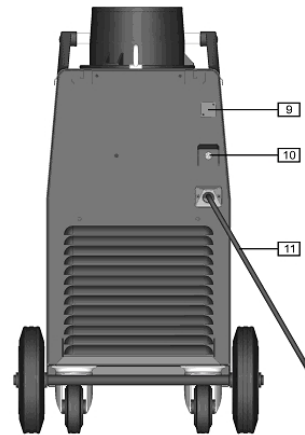
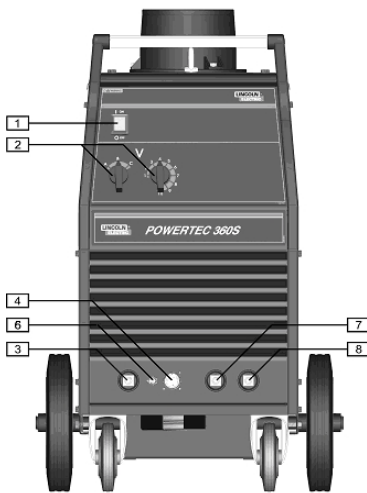
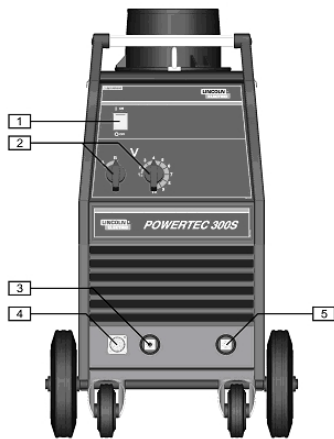
Make sure that the amount of mains power available from the input supply is adequate for normal operation of the machine. The necessary delayed fuse (or circuit breaker with "D" characteristic) and cable sizes are indicated in the technical specification section of this manual.

Refer to points [1] and [11] of the images below.

Output Connections

Refer to points [3], [5], [7] and [8] of the images below.

Controls and Operational Features



POWERTEC 360S, 420S and 500S only: For connecting the return welding cable.

- Output Socket with High Inductance (for POWERTEC 360S, 420S and 500S only): For connecting the return welding cable.

- Power Switch and Power Indicator: After input power is connected and the power switch is turned on, the indicator will light up to indicate the machine is ready to weld.
- Welding Voltage Changing Switches: POWERTEC 300S has 2 switches (2 and 10 steps). The POWERTEC 360S, 420S and 500S have 2 switches (3 and 10 steps).
- Positive Output Socket: Allows the connection, with the power cable, to the wire feeder.
- Wire Feeder Receptacle: 14-pins receptacle for wire feeder. Provides connections for auxiliary power of wire feeder. Use source/wire feeder cable K10347-PG-xxM series or K10347-PGW-xxM series.
- Negative Output Socket (for POWERTEC 300S only): For connecting the return welding cable.
- Wire Feeder Voltmeter Switch (for POWERTEC 360S, 420S and 500S only): This switch selects the polarity of the wire feeder voltmeter, if so equipped. When welding torch is positive (MIG, Outershield and some Innershield processes), set the switch to "+". When welding torch is negative (most Innershield applications), set the switch to "-".
- Output Socket with Low Inductance (for

- Covered Hole: For CO₂ gas heater socket (see accessories, K14009-1 CO₂ Socket Kit).
- Fuse: This fuse protects the primary winding of auxiliary transformer.
- Power Input Cable: Connect the proper plug to the input cable then into the rated output according to

appropriate rules. Only qualified personnel shall connect this plug.

12. Cooler Power Supply Socket (For water cooled POWERTEC 360S, 420S and 500S only): For supplying the cooler unit. The socket has an intermittent output of 230V, 2.5A and is protected by the circuit breaker [13]. See point [14] for more details.
13. Circuit Breaker (For water cooled POWERTEC 360S, 420S and 500S only): Protect the Cooler Power Supply socket [12]. It shuts off the power supply when the current exceeds 2.5A. Press it to restore the power supply.
14. Cooler (For water cooled POWERTEC 360S, 420S and 500S only): It refrigerates the water cooled welding torch. The cooler duty cycle depends on connected wire feeder:
 - Linc Feed 24: Continuous duty.
 - Linc Feed 24 PRO: It is automatically switched on / off by the machine as follows:
 - When a weld is started, the Cooler is automatically switched on.
 - When the weld is stopped, the Cooler continues to run for about 5min., after this time, it is automatically switched off.
 - If the weld is restarted in less than 5min., the Cooler continues to run.

! WARNING

Read and understand the cooler manual before connecting it to the machine.

Welding Cables Connections

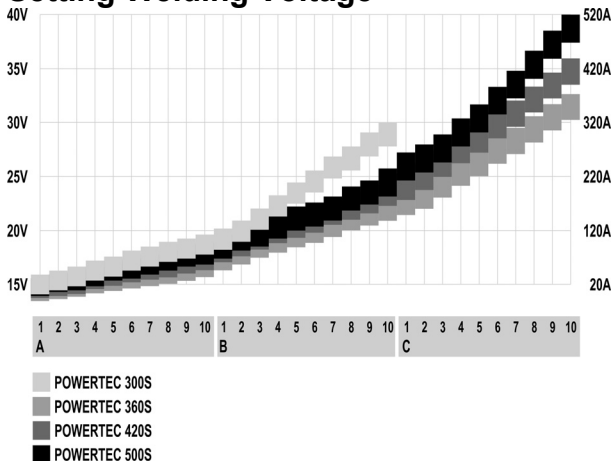
Insert the plug of the work cable into the socket [5] (for POWERTEC 300S only) or into socket [7] or [8] (for POWERTEC 360S, 420S and 500S only). The other end of this cable connects to the work piece with the work clamp.

Connect the wire feeder to the power source:

- insert the positive welding cable into the output socket [3].
- insert the wire feeder control cable into the socket [4].

Use the shortest possible cable lengths.

Setting Welding Voltage



Maintenance

! WARNING

For any maintenance or repair operations it is recommended to contact the nearest Technical Service Center or Lincoln Electric. Maintenance or repairs performed by unauthorized service centers or personnel will null and void the manufacturer's warranty.

The frequency of the maintenance operations may vary in accordance with the working environment where the machine is placed.

Any noticeable damage should be reported immediately.

Routine maintenance (everyday)

- Check cables and connections integrity. Replace, if necessary.
- Remove the spatters from the welding gun nozzle. Spatters could interfere with the shielding gas flow to the arc.
- Check the welding gun condition: replace it, if necessary.
- Check condition and operation of the cooling fan. Keep clean its airflow slots.

Periodic maintenance (every 200 working hours but at list once every year)

Perform the routine maintenance and, in addition:

- Keep the machine clean. Using a dry (and low pressure) airflow, remove the dust from the external case and from the cabinet inside.
- Check and tighten all screws.

! WARNING

Mains supply network must be disconnected from the machine before each maintenance and service. After each repair, perform proper tests to ensure safety.

Electromagnetic Compatibility (EMC)

11/04

This machine has been designed in accordance with all relevant directives and standards. However, it may still generate electromagnetic disturbances that can affect other systems like telecommunications (telephone, radio, and television) or other safety systems. These disturbances can cause safety problems in the affected systems. Read and understand this section to eliminate or reduce the amount of electromagnetic disturbance generated by this machine.



This machine has been designed to operate in an industrial area. To operate in a domestic area it is necessary to observe particular precautions to eliminate possible electromagnetic disturbances. The operator must install and operate this equipment as described in this manual. If any electromagnetic disturbances are detected the operator must put in place corrective actions to eliminate these disturbances with, if necessary, assistance from Lincoln Electric.

Before installing the machine, the operator must check the work area for any devices that may malfunction because of electromagnetic disturbances. Consider the following.

- Input and output cables, control cables, and telephone cables that are in or adjacent to the work area and the machine.
- Radio and/or television transmitters and receivers. Computers or computer controlled equipment.
- Safety and control equipment for industrial processes. Equipment for calibration and measurement.
- Personal medical devices like pacemakers and hearing aids.
- Check the electromagnetic immunity for equipment operating in or near the work area. The operator must be sure that all equipment in the area is compatible. This may require additional protection measures.
- The dimensions of the work area to consider will depend on the construction of the area and other activities that are taking place.

Consider the following guidelines to reduce electromagnetic emissions from the machine.

- Connect the machine to the input supply according to this manual. If disturbances occur it may be necessary to take additional precautions such as filtering the input supply.
- The output cables should be kept as short as possible and should be positioned together. If possible connect the work piece to ground in order to reduce the electromagnetic emissions. The operator must check that connecting the work piece to ground does not cause problems or unsafe operating conditions for personnel and equipment.
- Shielding of cables in the work area can reduce electromagnetic emissions. This may be necessary for special applications.

Technical Specifications

POWERTEC 300S, 360S, 420S & 500S:

INPUT					
Input Voltage 230 / 400V ± 10% Three Phase	Input Power at Rated Output 300S: 14.4 kVA @ 35% Duty Cycle 360S: 16 kVA @ 40% Duty Cycle 420S: 21 kVA @ 40% Duty Cycle 500S: 29.9 kVA @ 40% Duty Cycle			Frequency 50 Hertz (Hz)	
RATED OUTPUT AT 40°C					
Duty Cycle (Based on a 10 min. period)	Output Current		Output Voltage		
300S: 35% 60% 100%	300A 225A 175A		29.0 Vdc 25.2 Vdc 22.7 Vdc		
360S: 40% 60% 100%	350A 285A 220A		31.5 Vdc 28.2 Vdc 25.0 Vdc		
420S: 40% 60% 100%	420A 345A 265A		35.0 Vdc 31.3 Vdc 27.3 Vdc		
500S: 40% 60% 100%	500A 400A 315A		39.0 Vdc 34.5 Vdc 29.8 Vdc		
OUTPUT RANGE					
Welding Current Range			Maximum Open Circuit Voltage		
300S: 30A - 300A			300S: 46 Vdc		
360S: 30A - 350A			360S: 42 Vdc		
420S: 30A - 420A			420S: 47 Vdc		
500S: 30A - 500A			500S: 55 Vdc		
RECOMMENDED INPUT CABLE AND FUSE SIZES					
Fuse or Circuit Breaker Size			Input Power Cable		
300S: 40A (for 230V) Superlag 25A (for 400V) Superlag			300S: 4 Conductor, 4mm ²		
360S: 40A (for 230V) Superlag 25A (for 400V) Superlag			360S: 4 Conductor, 4mm ²		
420S: 50A (for 230V) Superlag 32A (for 400V) Superlag			420S: 4 Conductor, 6mm ²		
500S: 63A (for 230V) Superlag 40A (for 400V) Superlag			500S: 4 Conductor, 6mm ²		
PHYSICAL DIMENSIONS					
	Height	Width	Length	Weight	
300S:	790 mm	460 mm	925 mm	95 kg	
360S:	870 mm	565 mm	1030 mm	145 kg	
360S (water version):	870 mm	700 mm	1030 mm	171 kg	
420S:	870 mm	565 mm	1030 mm	154 kg	
420S (water version):	870 mm	700 mm	1030 mm	180 kg	
500S:	870 mm	565 mm	1030 mm	164 kg	
500S (water version):	870 mm	700 mm	1030 mm	190 kg	
Operating Temperature -10°C to +40°C		Storage Temperature -25°C to +55°C			



AVVERTENZA

Questa macchina deve essere impiegata solo da personale qualificato. Assicuratevi che tutte le procedure di installazione, impiego, manutenzione e riparazione vengano eseguite solamente da persone qualificate. Leggere e comprendere questo manuale prima di mettere in funzione la macchina. La mancata osservanza delle istruzioni di questo manuale può provocare seri infortuni, anche mortali, alle persone, o danni alla macchina. Leggere e comprendere le spiegazioni seguenti sui simboli di avvertenza. La Lincoln Electric non si assume alcuna responsabilità per danni conseguenti a installazione non corretta, incuria o impiego in modo anormale.

	<p>AVVERTENZA: Questo simbolo indica che occorre seguire le istruzioni per evitare seri infortuni, anche mortali, alle persone o danni a questa macchina. Proteggete voi stessi e gli altri dalla possibilità di seri infortuni anche mortali.</p>
	<p>LEGGERE E COMPNDERE LE ISTRUZIONI: Leggere e comprendere questo manuale prima di far funzionare la macchina. La saldatura ad arco può presentare dei rischi. La mancata osservanza delle istruzioni di questo manuale può provocare seri infortuni, anche mortali, alle persone o danni alla macchina.</p>
	<p>LA FOLGORAZIONE ELETTRICA E' MORTALE: Le macchine per saldatura generano tensioni elevate. Non toccate l'elettrodo, il morsetto di massa o pezzi da saldare collegati alla macchina quando la macchina è accesa. Mantenetevi isolati elettricamente da elettrodo, morsetto e pezzi collegati a questo.</p>
	<p>MACCHINA CON ALIMENTAZIONE ELETTRICA: Togliere l'alimentazione con l'interruttore ai fusibili prima di svolgere operazioni su questa macchina. Mettere la macchina a terra secondo le normative vigenti.</p>
	<p>MACCHINA CON ALIMENTAZIONE ELETTRICA: Ispezionare periodicamente i cavi di alimentazione, all'elettrodo e al pezzo. Se si riscontrano danni all'isolamento sostituire immediatamente il cavo. Non posare la pinza portaelettrodo direttamente sul banco di saldatura o qualsiasi altra superficie in contatto con il morsetto di massa per evitare un innesco involontario dell'arco.</p>
	<p>I CAMPI ELETTRICI E MAGNETICI POSSONO ESSERE PERICOLOSI: Il passaggio di corrente elettrica in un conduttore produce campi elettromagnetici. Questi campi possono interferire con alcuni cardiostimolatori ("pacemaker") e i saldatori con un cardiostimolatore devono consultare il loro medico su possibili rischi prima di impiegare questa macchina.</p>
	<p>CONFORMITÀ CE: Questa macchina è conforme alle Direttive Europee.</p>
	<p>FUMI E GAS POSSONO ESSERE PERICOLOSI: La saldatura può produrre fumi e gas dannosi alla salute. Evitate di respirare questi fumi e gas. Per evitare il pericolo l'operatore deve disporre di una ventilazione o di un'estrazione di fumi e gas che li allontanino dalla zona in cui respira.</p>
	<p>I RAGGI EMESSI DALL'ARCO BRUCIANO: Usate una maschera con schermatura adatta a proteggervi gli occhi da spruzzi e raggi emessi dall'arco mentre saldate o osservate la saldatura. Indossare indumenti adatti in materiale resistente alla fiamma per proteggere il corpo, sia vostro che dei vostri aiutanti. Le persone che si trovano nelle vicinanze devono essere protette da schermature adatte, non infiammabili, e devono essere avvertite di non guardare l'arco e di non esporvisi.</p>
	<p>GLI SPRUZZI DI SALDATURA POSSONO PROVOCARE INCENDI O ESPLOSIONI: Allontanare dall'area di saldatura quanto può prendere fuoco e tenere a portata di mano un estintore. Gli spruzzi o altri materiali ad alta temperatura prodotti dalla saldatura attraversano con facilità eventuali piccole aperture raggiungendo le zone vicine. Non saldare su serbatoi, bidoni, contenitori o altri materiali fino a che non si sia fatto tutto il necessario per assicurarsi dell'assenza di vapori infiammabili o nocivi. Non impiegare mai questa macchina se vi è presenza di gas e/o vapori infiammabili o combustibili liquidi.</p>
	<p>I MATERIALI SALDATI BRUCIANO: Il processo di saldatura produce moltissimo calore. Ci si può bruciare in modo grave con le superfici e materiali caldi della zona di saldatura. Impiegare guanti e pinze per toccare o muovere materiali nella zona di saldatura.</p>

	MARCHIO DI SICUREZZA: Questa macchina è adatta a fornire energia per operazioni di saldatura svolte in ambienti con alto rischio di folgorazione elettrica.
	LE BOMBOLE POSSONO ESPLODERE SE SONO DANNEGGIATE: Impiegate solo bombole contenenti il gas compresso adatto al processo di saldatura utilizzato e regolatori di flusso, funzionanti regolarmente, progettati per il tipo di gas e la pressione in uso. Le bombole vanno tenute sempre in posizione verticale e assicurate con catena ad un sostegno fisso. Non spostate le bombole senza il loro cappello di protezione. Evitate qualsiasi contatto dell'elettrodo, della sua pinza, del morsetto di massa o di ogni altra parte in tensione con la bombola del gas. Le bombole gas vanno collocate lontane dalle zone dove possano restare danneggiate dal processo di saldatura con relativi spruzzi e da fonti di calore.

Installazione e Istruzioni Operative

Leggere tutta questa sezione prima di installare e impiegare la macchina.

Collocazione e ambiente

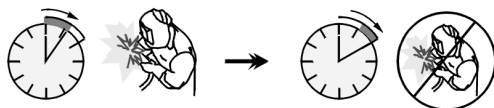
Questa macchina è in grado di funzionare in ambienti difficili. E' comunque importante seguire delle semplici misure di prevenzione per garantirne una lunga durata e un funzionamento affidabile.

- Non collocare o impiegare la macchina su superfici inclinate più di 15° rispetto all'orizzontale.
- Non usare questa macchina per sgelare tubi.
- La macchina va collocata ove vi sia una circolazione di aria pulita senza impedimenti al suo movimento in entrata e uscita dalle feritoie. Non coprire la macchina con fogli di carta, panni o stracci quando è accesa.
- Tenere al minimo polvere e sporco che possano entrare nella macchina.
- Questa macchina ha una protezione di grado IP23. Tenetela più asciutta possibile e non posatela su suolo bagnato o dentro pozzanghere.
- Disponete la macchina lontana da macchinari controllati via radio. Il suo funzionamento normale può interferire negativamente sul funzionamento di macchine controllate via radio poste nelle vicinanze, con conseguenze di infortuni o danni materiali. Leggete la sezione sulla compatibilità elettromagnetica di questo manuale.
- Non impiegate la macchina in zone ove la temperatura ambiente supera i 40°C.

Fattore di Intermittenza e Surriscaldamento

Il fattore di intermittenza di una saldatrice è la percentuale di tempo su un periodo di 10 minuti durante la quale si può far funzionare la macchina alla corrente nominale corrispondente.

Esempio: Fattore di intermittenza 60%:

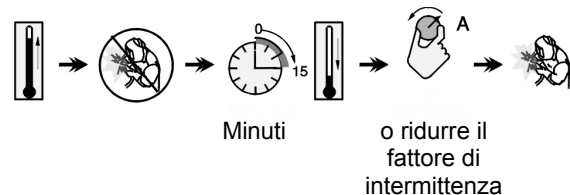


Saldatura per 6 minuti. Interruzione per 4 minuti.

Il superamento del fattore di intermittenza provoca l'attivazione del circuito di protezione termica.

Un termostato protegge dal surriscaldamento il trasformatore di saldatura. Se la macchina si

surriscalda, l'uscita viene interrotta e si accende la spia dell'indicatore termico. Una volta raffreddata la macchina a temperatura di sicurezza, la spia indicatore termico si spegne e la macchina può riprendere il funzionamento normale. Nota: Per motivi di sicurezza la macchina non esce dall'arresto "termico" se non si è rilasciato il pulsante torcia.



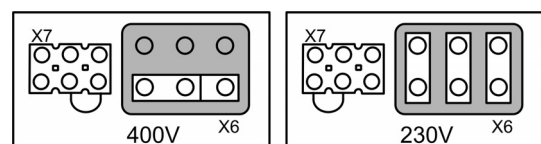
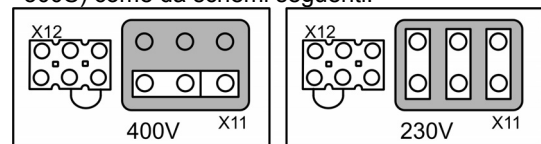
Collegamento all'alimentazione

L'installazione e la presa dalla rete di alimentazione devono essere realizzate e protette secondo la normativa vigente.

Prima di accendere la macchina verificare tensione, fasi e frequenza dell'alimentazione. Controllare il collegamento dei cavi di messa a terra fra la macchina e la sua alimentazione. Tensioni di alimentazione ammissibili: 3x230V e 3x400V 50Hz (come spedito dalla fabbrica: 400V). Per ulteriori informazioni sull'alimentazione fare riferimento alla Sezione Specifiche tecniche del manuale e alla targhetta dati della macchina.

Nel caso si debba modificare la tensione di alimentazione:

- Assicurarsi che il cavo di alimentazione sia staccato dalla presa di rete e che la macchina sia SPENTA (interruttore su "0").
- Rimuovere il pannello grande dal fianco della macchina.
- Ricollegare X11 e X12 (solo per il POWERTEC 300S) o X6 e X7 (per POWERTEC 360S, 420S e 500S) come da schemi seguenti.



- Ricollocare in posto sul fianco il pannello grande.

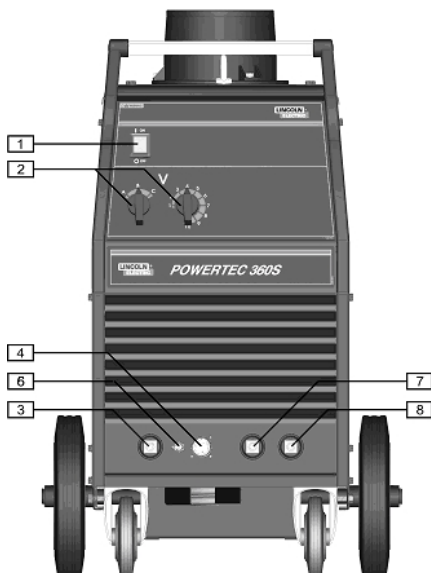
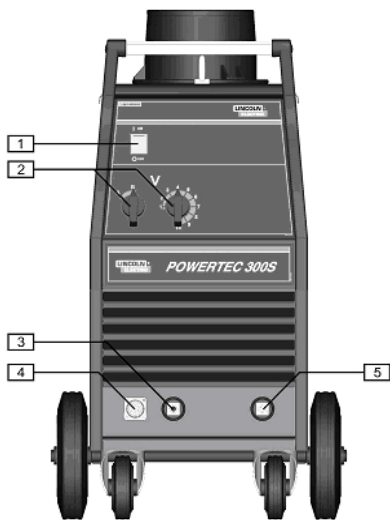
Assicuratevi che l'alimentazione fornisca una potenza sufficiente per il funzionamento normale della macchina. Nella sezione "Specifiche tecniche" di questo manuale sono indicate le dimensioni necessarie per i fusibili ritardati (o interruttori automatici con caratteristica tipo "D"), e cavi.

Riferirsi ai punti [1] e [11] delle immagini sotto.

Collegamenti in uscita

Riferirsi ai punti [3], [5], [7] e [8] delle immagini sotto.

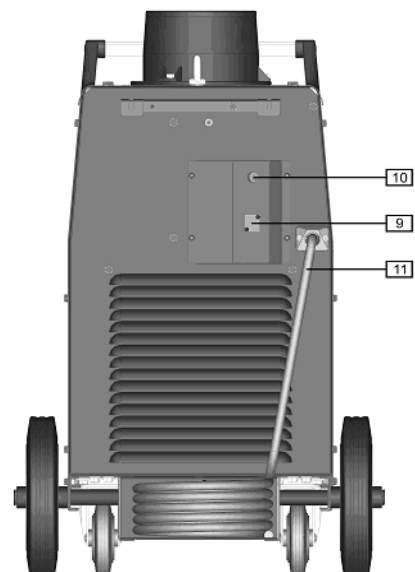
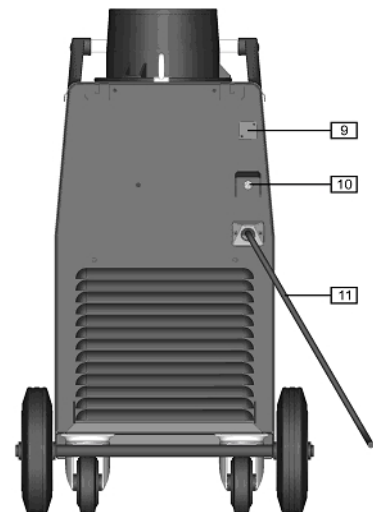
Comandi e possibilità operative

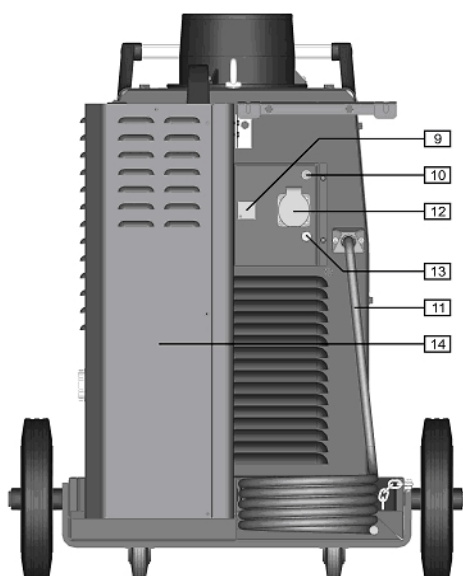


1. Interruttore generale e spia accensione: Dopo che ci si è collegati alla alimentazione elettrica e si è acceso l'interruttore generale, la spia si accende indicando che la macchina è pronta a saldare.
2. Commutatori della tensione di saldatura: Il POWERTEC 300S ha 2 commutatori (2 e 10 scatti). I POWERTEC 360S, 420S e 500S hanno 2 commutatori (3 e 10 scatti).
3. Presca uscita polo positivo: Permette il collegamento

del cavo di alimentazione diretto al trainafile.

4. Presca Trainafile: Presa a 14-pin per il trainafile. Fornisce i collegamenti per i circuiti ausiliari del trainafile. Usate il cavo generatore/trainafile serie K10347-PG-xxM o serie K10347-PGW-xxM.
5. Presca uscita polo negativo - Presa di uscita (solo per POWERTEC 300S): Per il collegamento del cavo di saldatura di ritorno.
6. Commutatore del Voltmetro del trainafile (solo per POWERTEC 360S, 420S e 500S): Seleziona la polarità del voltmetro del trainafile, se presente. Con torcia di saldatura al polo positivo (MIG, Outershield e alcuni procedimenti Innershield), disporre il commutatore su "+". Con torcia al negativo (la maggior parte delle applicazioni Innershield), disporre il commutatore su "-".
7. Presca di uscita a bassa Induttanza (solo per POWERTEC 360S, 420S e 500S): Per il collegamento del cavo di saldatura di ritorno.
8. Presca di uscita a Induttanza alta (solo per POWERTEC 360S, 420S e 500S): Per il collegamento del cavo di saldatura di ritorno.





9. **Foro Coperto:** Per la presa del riscaldatore gas CO₂ (vedere negli accessori il Kit per presa CO₂ K14009-1 CO₂).
10. **Fusibile:** Questo fusibile protegge l'avvolgimento primario del trasformatore ausiliario.
11. **Cavo di alimentazione elettrica:** Collegare al cavo di alimentazione una spina adeguata alle caratteristiche previste, seguendo le prescrizioni della normativa. Soltanto personale qualificato può effettuare il collegamento.
12. **Presenza di alimentazione elettrica del refrigeratore (solo POWERTEC 360S, 420S e 500S raffreddati ad acqua):** Alimenta il refrigeratore. La presa dà un'uscita intermittente a 230V, 2.5A ed è protetta dall'interruttore [13]. Altri dettagli al punto [14].
13. **Interruttore (solo POWERTEC 360S, 420S e 500S raffreddati ad acqua):** Protegge la presa di alimentazione refrigeratore [12]. Interrompe l'alimentazione se la corrente supera 2.5A. Premerlo per ridare l'alimentazione.
14. **Refrigeratore (solo POWERTEC 360S, 420S e 500S raffreddati ad acqua):** Raffredda ad acqua le torce di questi tipi. Il funzionamento del Refrigeratore dipende dal Trainafile utilizzato:
 - Linc Feed 24: Funzionamento continuo.
 - Linc Feed 24 PRO: Viene acceso / spento automaticamente dalla macchina come segue:
 - Acceso automaticamente quando la saldatura inizia.
 - All'arresto della saldatura il refrigeratore continua a funzionare per circa 5min., dopo i quali si spegne automaticamente.
 - Se si ricomincia a saldare entro i 5min. il refrigeratore resta in funzione.

⚠ AVVERTENZA

Leggere e comprendere il manuale del refrigeratore prima di collegarlo alla macchina.

Collegamento dei cavi di saldatura

Inserire la spina del cavo massa nella presa [5] (solo per il POWERTEC 300S) o nella presa [7] o [8] (solo per i

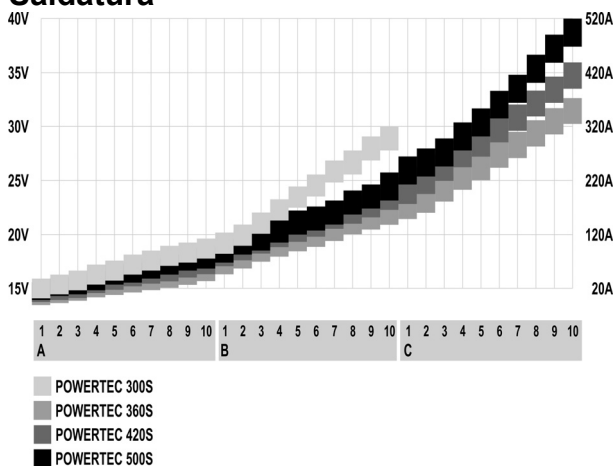
POWERTEC 360S, 420S e 500S). L'altra estremità del cavo va collegata al pezzo da saldare mediante il morsetto al pezzo.

Collegare il trainafile al generatore:

- Inserire il cavo di saldatura polo positivo nella presa di uscita [3].
- Inserire il cavo di controllo del trainafile nella presa [4].

Usate cavi più corti possibile.

Impostazione della Tensione di Saldatura



Manutenzione

⚠ AVVERTENZA

Per ogni operazione di manutenzione o riparazione si raccomanda di rivolgersi al più vicino centro di assistenza tecnica della Lincoln Electric. Manutenzioni o riparazioni effettuate da personale o centri di servizio non autorizzati fanno decadere la garanzia del fabbricante.

La frequenza delle operazioni di manutenzione può essere variata in funzione dell'ambiente in cui la macchina si trova a lavorare.

Qualsiasi danno venga notato va immediatamente riferito a chi di dovere.

Manutenzione corrente (quotidiana)

- Controllare che cavi e collegamenti siano integri. Sostituirli, se necessario.
- Rimuovere gli spruzzi dal cono della torcia. Gli spruzzi possono interferire con il flusso del gas di protezione verso l'arco.
- Controllare lo stato della torcia: sostituirla, se necessario.
- Controllare stato e funzionamento del ventilatore di raffreddamento. Mantenerne pulite le feritoie.

Manutenzione periodica (ogni 200 ore di lavoro, ma non meno di una volta all'anno)

Eseguire la manutenzione corrente e, in aggiunta:

- Pulire la macchina. Usare un getto d'aria asciutto e a bassa pressione per rimuovere la polvere dall'involucro esterno e dall'interno.
- Controllare e ristringere tutte le viti.

AVVERTENZA

Prima di svolgere qualsiasi operazione di manutenzione e servizio staccare la macchina dalla rete di alimentazione. Dopo ogni riparazione, eseguire le prove necessarie ad assicurare la sicurezza.

Compatibilità Elettromagnetica (EMC)

11/04

Questa macchina è stata progettata nel rispetto di tutte le direttive e normative in materia. Tuttavia può generare dei disturbi elettromagnetici che possono interferire con altri sistemi come le telecomunicazioni (telefono, radio o televisione) o altri sistemi di sicurezza. I disturbi possono provocare problemi nella sicurezza dei sistemi interessati. Leggete e comprendete questa sezione per eliminare o ridurre il livello dei disturbi elettromagnetici generati da questa macchina.



La macchina è stata progettata per funzionare in ambienti di tipo industriale. Il suo impiego in ambienti domestici richiede particolari precauzioni per l'eliminazione dei possibili disturbi elettromagnetici. L'operatore deve installare e impiegare la macchina come precisato in questo manuale. Se si riscontrano disturbi elettromagnetici l'operatore deve porre in atto azioni correttive per eliminarli, avvalendosi, se necessario, dell'assistenza della Lincoln Electric.

Prima di installare la macchina, controllate se nell'area di lavoro vi sono dispositivi il cui funzionamento potrebbe risultare difettoso a causa di disturbi elettromagnetici. Prendete in considerazione i seguenti:

- Cavi di entrata o di uscita, cavi di controllo e cavi telefonici collocati nell'area di lavoro, presso la macchina o nelle adiacenze di questa.
- Trasmettitori e/o ricevitori radio o televisivi. Computers o attrezzature controllate da computer.
- Impianti di sicurezza e controllo per processi industriali. Attrezzature di taratura e misurazione.
- Dispositivi medici individuali come cardiostimolatori (pacemakers) o apparecchi acustici.
- Verificare che macchine e attrezzature funzionanti nell'area di lavoro o nelle vicinanze siano immuni da possibili disturbi elettromagnetici. L'operatore deve accertare che tutte le attrezzature e dispositivi nell'area siano compatibili. A questo scopo può essere necessario disporre misure di protezione aggiuntive.
- L'ampiezza dell'area di lavoro da prendere in considerazione dipende dalla struttura dell'area e dalle altre attività che vi si svolgono.

Per ridurre le emissioni elettromagnetiche della macchina tenete presenti le seguenti linee guida.

- Collegare la macchina alla fonte di alimentazione come indicato da questo manuale. Se vi sono disturbi, può essere necessario prendere altre precauzioni, come un filtro sull'alimentazione.
- I cavi in uscita vanno tenuti più corti possibile e l'uno accanto all'altro. Se possibile mettere a terra il pezzo per ridurre le emissioni elettromagnetiche. L'operatore deve controllare che questa messa a terra non provochi problemi o pericoli alla sicurezza del personale e della macchina e attrezzature.
- Si possono ridurre le emissioni elettromagnetiche schermando i cavi nell'area di lavoro. Per impieghi particolari questo può diventare necessario.

Specifiche Tecniche

POWERTEC 300S, 360S, 420S & 500S:

ALIMENTAZIONE					
Tensione di alimentazione 230 / 400V ± 10% Trifase	Potenza assorbita per uscita nominale 300S: 14.4 kVA per fattore di intermittenza 35% 360S: 16 kVA per fattore di intermittenza 40% 420S: 21 kVA per fattore di intermittenza 40% 500S: 29.9 kVA per fattore di intermittenza 40%			Frequenza 50 Hz	
USCITA NOMINALE a 40°C					
Fattore di intermittenza (su periodo di 10 minuti)	Corrente in uscita		Tensione nominale in uscita		
300S:	35%	300A	29.0 Vdc		
	60%	225A	25.2 Vdc		
	100%	175A	22.7 Vdc		
360S:	40%	350A	31.5 Vdc		
	60%	285A	28.2 Vdc		
	100%	220A	25.0 Vdc		
420S:	40%	420A	35.0 Vdc		
	60%	345A	31.3 Vdc		
	100%	265A	27.3 Vdc		
500S:	40%	500A	39.0 Vdc		
	60%	400A	34.5 Vdc		
	100%	315A	29.8 Vdc		
USCITA					
Gamma corrente di saldatura			Massima tensione a vuoto		
300S:	30A - 300A		300S:	46 Vdc	
360S:	30A - 350A		360S:	42 Vdc	
420S:	30A - 420A		420S:	47 Vdc	
500S:	30A - 500A		500S:	55 Vdc	
DIMENSIONI RACCOMANDATE PER CAVI E FUSIBILI					
Fusibile o Interruttore			Cavo di alimentazione		
300S:	40A (per 230V) Ritardato 25A (per 400V) Ritardato		300S: 4 Conduttori da 4mm ²		
360S:	40A (per 230V) Ritardato 25A (per 400V) Ritardato		360S: 4 Conduttori da 4mm ²		
420S:	50A (per 230V) Ritardato 32A (per 400V) Ritardato		420S: 4 Conduttori da 6mm ²		
500S:	63A (per 230V) Ritardato 40A (per 400V) Ritardato		500S: 4 Conduttori da 6mm ²		
DATI FISICI – DIMENSIONI					
	Altezza	Larghezza	Lunghezza	Peso	
300S:	790 mm	460 mm	925 mm	95 kg	
360S:	870 mm	565 mm	1030 mm	145 kg	
360S (raffreddata ad acqua):	870 mm	700 mm	1030 mm	171 kg	
420S:	870 mm	565 mm	1030 mm	154 kg	
420S (raffreddata ad acqua):	870 mm	700 mm	1030 mm	180 kg	
500S:	870 mm	565 mm	1030 mm	164 kg	
500S (raffreddata ad acqua):	870 mm	700 mm	1030 mm	190 kg	
Temperatura di impiego -10°C a +40°C		Temperatura di immagazzinamento -25°C a +55°C			

Sicherheitsmaßnahmen / Unfallschutz

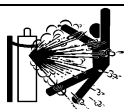
02/05



ACHTUNG

Diese Anlage darf nur von ausgebildetem Fachpersonal genutzt, gewartet und repariert werden. Schließen Sie dieses Gerät nicht an, arbeiten Sie nicht damit oder reparieren Sie es nicht, bevor Sie diese Betriebsanleitung gelesen und verstanden haben. Bei Nichtbeachtung der Hinweise kann es zu gefährlichen Verletzungen bis hin zum Tod oder zu Beschädigungen am Gerät kommen. Beachten Sie auch die folgenden Beschreibungen der Warnhinweise. Lincoln Electric ist nicht verantwortlich für Fehler, die durch inkorrekte Installation, mangelnde Sorgfalt oder Fehlbenutzung des Gerätes entstehen.

	ACHTUNG: Dieses Symbol gibt an, dass die folgenden Hinweise beachtet werden müssen, um gefährliche Verletzungen bis hin zum Tode oder Beschädigungen am Gerät zu verhindern. Schützen Sie sich und andere vor gefährlichen Verletzungen oder dem Tode.
	BEACHTEN SIE DIE ANLEITUNG: Lesen Sie diese Anleitung sorgfältig, bevor Sie das Gerät in Betrieb nehmen. Bei Nichtbeachtung der Hinweise kann es zu gefährlichen Verletzungen bis hin zum Tod oder zu Beschädigungen am Gerät kommen.
	STROMSCHLÄGE KÖNNEN TÖDLICH SEIN: Schweißgeräte erzeugen hohe Stromstärken. Berühren Sie keine stromführenden Teile oder die Elektrode mit der Haut oder nasser Kleidung. Schützen Sie beim Schweißen Ihren Körper durch geeignete isolierende Kleidung und Handschuhe.
	ELEKTRISCHE GERÄTE: Schalten Sie die Netzspannung am Sicherungskasten aus oder ziehen Sie den Netzstecker, bevor Arbeiten an der Maschine ausgeführt werden. Erden Sie die Maschine gemäß den geltenden elektrischen Bestimmungen.
	ELEKTRISCHE GERÄTE: Achten Sie regelmäßig darauf, dass Netz-, Werkstück- und Elektrodenkabel in einwandfreiem Zustand sind und tauschen Sie diese bei Beschädigung aus. Legen Sie den Elektrodenhalter niemals auf den Schweißarbeitsplatz, damit es zu keinem ungewollten Lichtbogen kommt.
	ELEKTRISCHE UND MAGNETISCHE FELDER BERGEN GEFAHREN: Elektrischer Strom, der durch ein Kabel fließt, erzeugt ein elektrisches und magnetisches Feld (EMF). EMF Felder können Herzschrittmacher beeinflussen. Bitte fragen Sie Ihren Arzt, wenn Sie einen Herzschrittmacher haben, bevor Sie dieses Gerät benutzen.
	CE Konformität: Dieses Gerät erfüllt die CE-Normen.
	RAUCH UND GASE KÖNNEN GEFÄHRLICH SEIN: Schweißen erzeugt Rauch und Gase, die gesundheitsschädlich sein können. Vermeiden Sie das Einatmen dieser Metalldämpfe. Benutzen Sie eine Schweißrauchabsaugung, um die Dämpfe abzusaugen.
	LICHTBÖGEN KÖNNEN VERBRENNUNGEN HERVORRUFEN: Tragen Sie geeignete Schutzkleidung und Schutzmasken für Augen, Ohren und Körper, um sich vor Spritzern und Strahlungen zu schützen. Warnen Sie auch in der Umgebung befindliche Personen vor den Gefahren des Lichtbogens. Lassen Sie niemanden ungeschützt den Lichtbogen beobachten.
	SCHWEISSPRITZER KÖNNEN FEUER ODER EXPLOSIONEN VERURSACHEN: Entfernen Sie feuergefährliche Gegenstände vom Schweißplatz und halten Sie einen Feuerlöscher bereit. Schweißen Sie keine Behälter, die brennbare oder giftige Stoffe enthalten, bis diese vollständig geleert und gesäubert sind. Schweißen Sie niemals an Orten, an denen brennbare Gase, Stoffe oder Flüssigkeiten vorhanden sind.
	GESCHWEISSTE MATERIALIEN KÖNNEN VERBRENNUNGEN VERURSACHEN: Schweißen verursacht hohe Temperaturen. Heiße Materialien können somit ernsthafte Verbrennungen verursachen. Benutzen Sie Handschuhe und Zangen, wenn Sie geschweißte Materialien berühren oder bewegen.
	S-ZEICHEN: Dieses Gerät darf Schweißstrom in Umgebungen mit erhöhter elektrischer Gefährdung liefern.



DEFEKTE GASFLASCHEN KÖNNEN EXPLODIEREN: Benutzen Sie nur Gasflaschen mit dem für den Schweißprozess geeigneten Gas und ordnungsgemäßen Druckreglern, die für dieses Gas ausgelegt sind. Lagern Sie Gasflaschen aufrecht und gegen Umfallen gesichert. Bewegen Sie keine Gasflasche ohne Ihre Sicherheitskappe. Berühren Sie niemals eine Gasflasche mit der Elektrode, Elektrodenhalter, Massekabel oder einem anderen stromführenden Teil. Gasflaschen dürfen nicht an Plätzen aufgestellt werden, an denen sie beschädigt werden können, inklusive Schweißspritzern und Wärmequellen.

Installation und Bedienungshinweise

Bitte diesen Abschnitt vor Montage und Inbetriebnahme der Maschine vollständig durchlesen.

Aufstellungsort und -umgebung

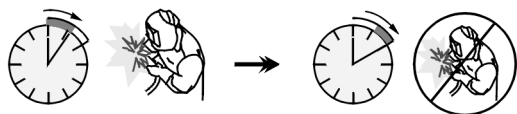
Diese Maschine kann auch bei ungünstigen Umgebungsbedingungen betrieben werden. Jedoch sind dabei die folgenden Vorsichtsmaßnahmen zu beachten, um einen sicheren Betrieb und eine lange Lebensdauer der Maschine zu gewährleisten.

- Die Maschine darf nicht auf einer schrägen Fläche aufgestellt oder betrieben werden, die eine Neigung von mehr 15° aufweist.
- Die Maschine darf nicht zum Auftauen von Rohren verwendet werden.
- Am Aufstellungsort der Maschine ist auf ausreichende Frischluftzirkulation zu achten. Der Luftstrom zu den Be- und Entlüftungsöffnungen darf nicht behindert werden. Die Maschine bei Betrieb nicht mit Papier, Stoff oder Putzklappen abdecken.
- Schmutz und Staub sind soweit wie möglich von der Maschine fernzuhalten.
- Die Maschine verfügt über Schutzart IP23 und ist daher so weit wie möglich trocken zu halten. Sie darf nicht auf feuchtem oder nassem Untergrund aufgestellt werden.
- Die Maschine nicht in der Nähe funk- oder ferngesteuerter Geräte aufstellen. Der Maschinenbetrieb könnte die Funktion von sich in der Nähe befindlichen funk- und ferngesteuerten Geräten so weit beeinflussen, dass Verletzungen des Bedienpersonals und Schäden an den Geräten die Folge sein können. Bitte beachten Sie hierzu auch den Abschnitt bezüglich der elektromagnetischen Verträglichkeit in dieser Betriebsanleitung.
- Die Maschine nicht bei Umgebungstemperaturen von mehr als 40°C in Betrieb nehmen.

Einschaltdauer und Überhitzungsschutz

Die Einschaltdauer ist die Zeit in Prozent von 10 Min., bei der mit der eingestellten Stromstärke ununterbrochen geschweißt werden kann.

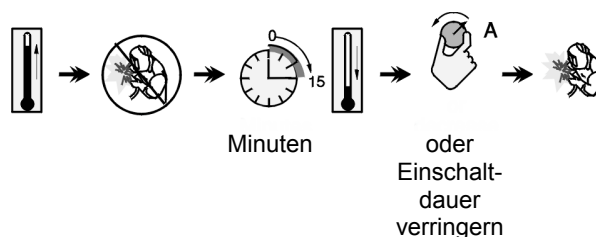
Beispiel: 60% Einschaltdauer:



6 Minuten Schweißen. 4 Minuten Unterbrechung.

Eine Überschreitung der Einschaltdauer aktiviert den thermischen Schutz.

Das Gerät wird durch einen Thermoschutz vor Überhitzung geschützt. Ist das Gerät überhitzt, schaltet die Ausgangsleistung ab und die thermische Warnleuchte springt an. Nach Abkühlung erlischt die Warnleuchte und das Gerät kann wieder betrieben werden. Bemerkung: Aus Sicherheitsgründen wird der Thermische Schutz erst dann deaktiviert, wenn der Brenner-Schalter nicht mehr gedrückt wird.



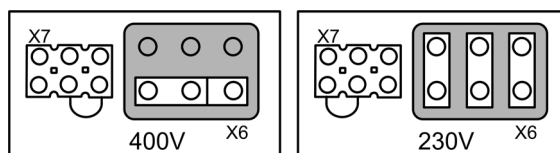
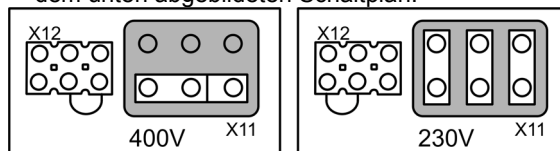
Anschluss an die Stromversorgung

Installation und Stromanschluss müssen vorschriftsmäßig ausgeführt werden.

Überprüfen Sie Netzspannung, Phase und Frequenz der Netzversorgung, bevor Sie die Maschine in Betrieb nehmen. Prüfen Sie die Erdverbindung der Maschine zum Netzeingang. Die zugelassenen Netzspannungen sind 3x230V und 3x400V, 50Hz (400V: Herstellereinstellung). Für weitere Informationen lesen Sie bitte die technischen Daten in dieser Bedienungsanleitung und das Typenschild der Maschine.

Bei Änderung der Eingangsspannung:

- Vergewissern Sie sich, dass das Netzkabel von der Stromquelle abgekoppelt und die Maschine ausgeschaltet ist.
- Entfernen Sie die Abdeckung.
- Verbinden Sie die Klemmen X11 und X12 (nur bei POWERTEC 300S) oder X6 und X7 (nur bei POWERTEC 360S, 420S und 500S) entsprechend dem unten abgebildeten Schaltplan.



- Bringen Sie die Abdeckung wieder an.

Eine ausreichende Spannungs- und Stromversorgung für den Normalbetrieb der Maschine ist zu

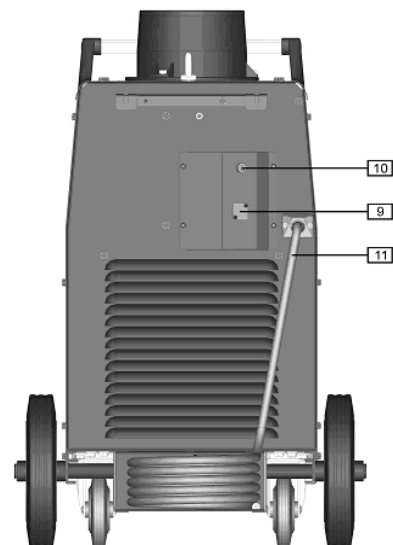
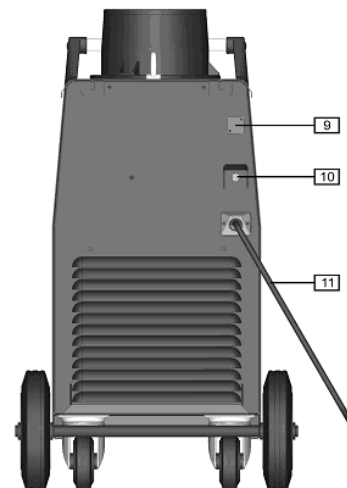
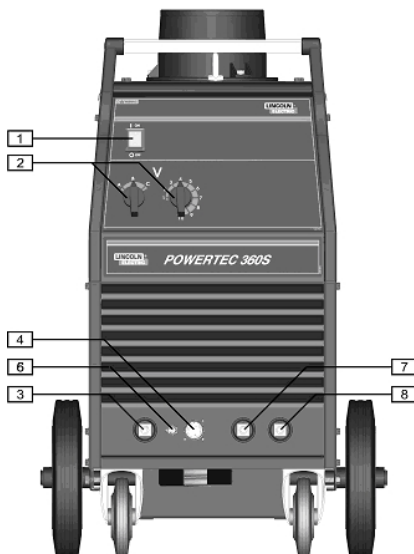
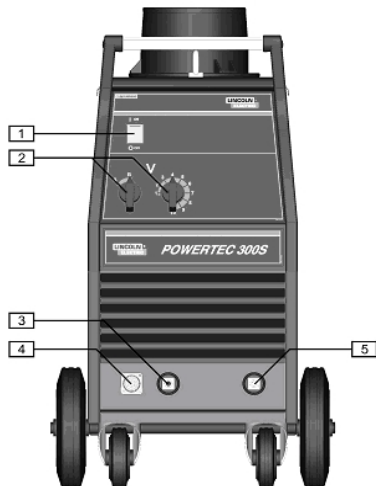
gewährleisten. Die vorzusehende Sicherung (oder Schutzschalter mit Kenngröße "D") sowie die Kabelabmessungen sind in den technischen Spezifikationen dieser Betriebsanleitung angegeben.

Sh. auch Punkte [1] und [11] der u.a. Abbildungen.

Ausgangsverbindungen

Sh. Punkte [3], [5], [7] und [8] der u.a. Abbildungen.

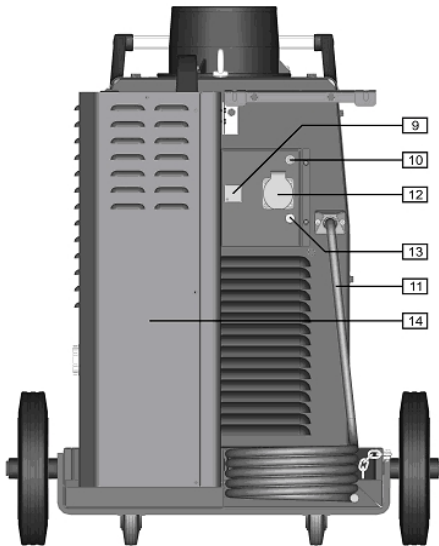
Steuerung und Funktion



1. Hauptschalter und Stromleuchte: Nach Anschluss an die Stromversorgung und nach Einschalten des Netzschalters leuchtet diese Lampe auf, um die Betriebsbereitschaft der Maschine anzuzeigen.
2. Schalter zur Änderung der Schweißspannung: Die POWERTEC 300S hat 2 Schalter (2- und 10-stufig = 2 Grobstufen und 10 Feinstufen). Die POWERTEC 360S, 420S und 500S haben ebenfalls 2 Schalter (3- und 10-stufig = 3 Grobstufen und 10 Feinstufen).
3. Positive Ausgangsbuchse: Zum Anschluss des Schweißstromkabels an das Drahtvorschubgerät.
4. Steuerleitungsanschluss Drahtvorschub: 14-polige Anschlussdose für Drahtvorschub. Stellt die

Versorgungsspannung zur Verfügung. Verwenden Sie das Steuerkabel K10347-PG-xxM-Serie bzw. K10347-PGW-xxM-Serie zwischen Stromquelle und Vorschub.

5. Negative Ausgangsbuchse (nur bei POWERTEC 300S): Zum Anschluß der Masseleitung.
6. Voltmeterschalter am Vorschubgerät (nur bei POWERTEC 360S, 420S and 500S): Dieser Schalter ermöglicht den Polaritätswechsel des Voltmeters entsprechend der Polung des Schweißstromanschlusses. Bei positiv gepoltem Brenner (MIG, Outershield- und einige Innershield-Verfahren) muß er auf "+" stehen. Bei negativ gepoltem Schweißbrenner (bei den meisten Innershield-Anwendungen) muß der Schalter auf "-" gesetzt werden.
7. Drosselausgang mit niedriger Induktivität (nur bei POWERTEC 360S, 420S and 500S): Zum Anschluss des Massekabels.
8. Drosselausgang mit hoher Induktivität (nur bei POWERTEC 360S, 420S and 500S): Zum Anschluss des Massekabels.



9. **Abgedeckter Gehäuseausschnitt:** Ermöglicht den Einbau einer Steckdose für ein CO₂-Heizgerät (siehe Zubehör K14009-1, CO₂-Anschluss).
10. **Sicherung:** Diese Sicherung schützt die Primärwicklung des Steuertrafos.
11. **Primärkabel:** Verbinden Sie die Stromquelle mit dem Eingangskabel, das für diese Maschine geeignet ist. Dies darf nur von qualifiziertem Fachpersonal durchgeführt werden.
12. **Netzanschluß für die Kühler-Einheit (nur POWERTEC 360S, 420S und 500S mit Wasserkühlung):** Für den Betrieb der Kühler-Einheit. Der Anschluss gibt 230V AC - 2.5A ab und besitzt Überspannungsschutz [13]. Siehe Punkt [14] für weitere Einzelheiten.
13. **Überspannungsschutz (nur POWERTEC 360S, 420S und 500S mit Wasserkühlung):** Schützt den Anschluß der Kühler-Einheit [12]. Die Stromversorgung wird abge-schaltet, wenn eine Stromstärke von 2.5A überschritten wird. Der Schutzschalter muß gedrückt werden, damit die Stromversorgung gewährleistet ist.
14. **Kühler (nur für wassergekühlte POWERTEC 360S, 420S und 500S):** Wird zur Kühlung des Schweißbrenners verwendet. Die Einschaltdauer des Kühlers hängt vom verwendeten Drahtvorschub ab:
 - Linc Feed 24: Dauerlauf.
 - Linc Feed 24 PRO: . Wird durch die Maschine automatisch ein- und ausgeschaltet:
 - Wenn der Schweißvorgang beginnt, wird der Kühler automatisch eingeschaltet.
 - Wenn der Schweißvorgang unterbrochen wird, arbeitet der Kühler noch ca. 5min weiter. Danach schaltet er automatisch ab.
 - Wird der Schweißvorgang innerhalb der 5min wieder gestartet arbeitet der Kühler weiter.

⚠️ WARNUNG

Lesen Sie die Bedienanleitung für den Kühler sorgfältig durch, bevor sie diesen an die Maschine anschließen.

Anschlüsse Schweißkabel

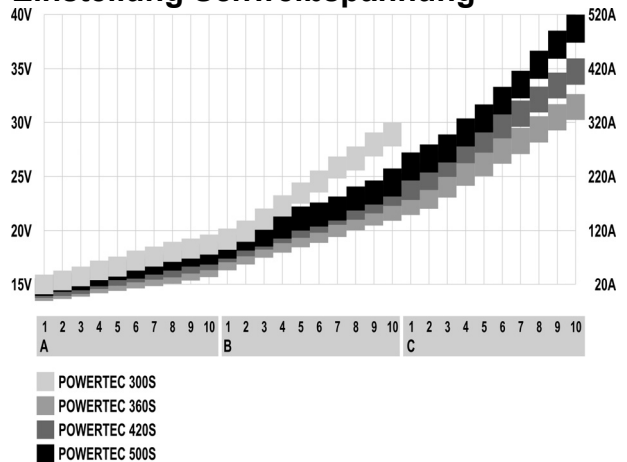
Schließen Sie das Massekabel an die Buchse [5] (nur bei POWERTEC 300S) oder an die Buchse [7] oder [8] nur bei POWERTEC 360S, 420S, und 500S) an. Das andere Ende mit der Masseklemme wird mit dem Werkstück verbunden.

Anschluß des Drahtvorschubgerätes an die Stromquelle:

- Verbinden Sie das positive Schweißkabel mit der Ausgangsbuchse [3].
- Verbinden Sie das Steuerkabel des Vorschubgerätes mit dem Anschluß [4]

Verwenden Sie möglichst kurze Kabellängen.

Einstellung Schweißspannung



Wartung

⚠️ WARNUNG

Für Wartung und Reparatur des Gerätes konsultieren Sie bitte Ihren Fachhändler oder die Lincoln Electric. Eine unsachgemäß durchgeführte Wartung oder Reparatur durch eine nicht qualifizierte Person führt zum Erlöschen der Garantie.

Die Wartungsintervalle können abhängig von den Arbeitsbedingungen der Maschine schwanken.

Ein schwerwiegender Schaden ist unverzüglich zu melden.

Laufende Wartung (täglich)

- Überprüfen der Kabel und aller Anschlüsse. Ersetzen Sie diese, wenn erforderlich.
- Entfernen Sie Schweißspritzer von der Schweißdüse. Schweißspritzer können den Fluß des Schutzgases von der Schweißdüse zum Lichtbogen beeinflussen.
- Überprüfen Sie den Zustand der Düse und ersetzen Sie diese, wenn erforderlich.
- Überprüfen Sie Zustand und Betrieb des Lüfters – halten Sie dessen Lüftungsschlitze frei und sauber.

Periodische Wartung (alle 20 Betriebsstunden, mindestens einmal im Jahr)

Zusätzlich zur laufenden Wartung sind folg. Arbeiten durchzuführen:

- Halten Sie die Maschine sauber. Verwenden Sie einen trockenen Luftstrom mit geringem Luftdruck. Entfernen Sie den Staub von der äußeren Ab-

- deckung und aus dem Innern des Gehäuses.
- Überprüfen Sie alle Schrauben auf festen Sitz und ziehen Sie diese nach, wenn erforderlich.

 **WARNUNG**

Die Maschine muß während der Durchführung der Wartungsarbeiten vom Netz getrennt sein. Nach jeder Reparatur sind geeignete Tests durchzuführen, um die Betriebssicherheit zu überprüfen.

Elektromagnetische Verträglichkeit (EMC)

11/04

Diese Maschine wurde unter Beachtung aller zugehörigen Normen und Vorschriften gebaut. Dennoch kann es unter besonderen Umständen zu elektromagnetischen Störungen anderer elektronischer Systeme (z.B. Telefon, Radio, TV, Computer usw.) kommen. Diese Störungen können im Extremfall zu Sicherheitsproblemen der beeinflussten Systeme führen. Lesen Sie deshalb diesen Abschnitt aufmerksam durch, um das Auftreten elektromagnetischer Störungen zu reduzieren oder ganz zu vermeiden.



Diese Maschine ist für den industriellen Einsatz konzipiert worden. Bei Benutzung dieser Anlage in Wohngebieten sind daher besondere Vorkehrungen zu treffen, um Störungen durch elektromagnetische Beeinflussungen zu vermeiden. Halten Sie sich stets genau an die in dieser Bedienungsanleitung genannten Einsatzvorschriften. Falls dennoch elektromagnetische Störungen auftreten, müssen geeignete Gegenmaßnahmen getroffen werden. Kontaktieren Sie gegebenenfalls den Kundendienst der Lincoln Electric. Technische Änderungen der Anlage sind nur nach schriftlicher Genehmigung des Herstellers zulässig.

Vergewissern Sie sich vor der Inbetriebnahme des Schweißgerätes, dass sich keine für elektromagnetische Störungen empfänglichen Geräte und Anlagen im möglichen Einflussbereich befinden. Dies gilt besonders für:

- Steuerleitungen, Datenkabel und Telefonleitungen.
- Radio und Televisions-Sender oder -Empfänger sowie deren Kabelverbindungen. Computer oder computergesteuerte Anlagen.
- Elektronische Sicherheitseinrichtungen und Steuereinheiten für industrielle Anlagen. Elektronische Mess- und Kalibriereinrichtungen.
- Medizinische Apparate und Geräte, Hörgeräte oder persönliche Implantate wie Herzschrittmacher usw. Achtung! Informieren Sie sich vor Inbetriebnahme der Anlage in der Nähe von Kliniken und Krankenhäusern über die hierzu gültigen Vorschriften, und sorgen Sie für die exakte Einhaltung aller erforderlichen Sicherheitsmaßnahmen!
- Prüfen Sie grundsätzlich die elektromagnetische Verträglichkeit von Geräten, die sich im Einflussbereich der Schweißanlage befinden.
- Dieser Einflussbereich kann in Abhängigkeit der physikalischen Umstände in seiner räumlichen Ausdehnung stark variieren.

Befolgen Sie zusätzlich die folgenden Richtlinien um elektromagnetische Abstrahlungen zu reduzieren:

- Schließen Sie die Maschine stets nur wie beschrieben an. Falls dennoch Störungen auftreten, muss eventuell ein zusätzlicher Netzfilter eingebaut werden.
- Halten Sie die Länge der Schweißkabel möglichst auf ein erforderliches Mindestmaß begrenzt. Wenn möglich, sollte das Werkstück separat geerdet werden. Beachten Sie stets bei allen Maßnahmen, dass hierdurch keinerlei Gefährdung von direkt oder indirekt beteiligten Menschen verursacht wird.
- Abgeschirmte Kabel im Arbeitsbereich können die elektromagnetische Abstrahlung reduzieren. Dies kann je nach Anwendung notwendig sein.

Technische Daten

POWERTEC 300S, 360S, 420S & 500S:

NETZEINGANG						
Netzeingangsspannung 230 / 400V ± 10% Dreiphasig	Leistungsaufnahme			Frequenz 50 Hertz (Hz)		
	300S:	14.4 kVA @ 35% ED				
	360S:	16 kVA @ 40% ED				
	420S:	21 kVA @ 40% ED				
	500S:	29.9 kVA @ 40% ED				
LEISTUNGSDATEN BEI 40°C UMGEBUNGSTEMPERATUR						
Einschaltdauer (basierend auf 10min-Zyklus)	Ausgangsstromstärke			Ausgangsspannung		
	300S:	35%	300A		29.0 Vdc	
		60%	225A		25.2 Vdc	
		100%	175A		22.7 Vdc	
	360S:	40%	350A		31.5 Vdc	
		60%	285A		28.2 Vdc	
		100%	220A		25.0 Vdc	
	420S:	40%	420A		35.0 Vdc	
		60%	345A		31.3 Vdc	
		100%	265A		27.3 Vdc	
	500S:	40%	500A		39.0 Vdc	
		60%	400A		34.5 Vdc	
		100%	315A		29.8 Vdc	
	AUSGANGLEISTUNG					
	Schweißstrombereich			Maximale Leerlaufspannung		
	300S:	30A - 300A		300S:	46 Vdc	
360S:	30A - 350A		360S:	42 Vdc		
420S:	30A - 420A		420S:	47 Vdc		
500S:	30A - 500A		500S:	55 Vdc		
PRIMÄRKABELQUERSCHNITTE UND ABSICHERUNG						
Sicherung oder Sicherungsautomat			Primärkabel			
300S:	40A träge (230V Eingangsspannung)		300S:	4 Adern, 4mm ²		
	25A träge (400V Eingangsspannung)					
360S:	40A träge (230V Eingangsspannung)		360S:	4 Adern, 4mm ²		
	25A träge (400V Eingangsspannung)					
420S:	50A träge (230V Eingangsspannung)		420S:	4 Adern, 6mm ²		
	32A träge (400V Eingangsspannung)					
500S:	63A träge (230V Eingangsspannung)		500S:	4 Adern, 6mm ²		
	40A träge (400V Eingangsspannung)					
ABMESSUNGEN UND GEWICHT						
	Höhe	Breite	Länge	Gewicht		
300S:	790 mm	460 mm	925 mm	95 kg		
360S: 360S (wassergekühlte-Version):	870 mm	565 mm	1030 mm	145 kg		
	870 mm	700 mm	1030 mm	171 kg		
420S: 420S (wassergekühlte-Version):	870 mm	565 mm	1030 mm	154 kg		
	870 mm	700 mm	1030 mm	180 kg		
500S: 500S (wassergekühlte-Version):	870 mm	565 mm	1030 mm	164 kg		
	870 mm	700 mm	1030 mm	190 kg		
Zulässige Umgebungstemperaturen -10°C bis +40°C			Zulässige Lagerungstemperaturen -25°C bis +55°C			



ATENCIÓN

Este equipo debe ser utilizado por personal cualificado. Asegúrese de que todos los procedimientos de instalación, funcionamiento, mantenimiento y reparación son realizados únicamente por personal cualificado. Lea y comprenda este manual antes de trabajar con el equipo. No seguir las instrucciones que se indican en este manual podría provocar lesiones personales de distinta gravedad, incluida la muerte o daños a este equipo. Lea y comprenda las explicaciones de los símbolos de advertencia, que se muestran a continuación. Lincoln Electric no se hace responsable de los daños producidos por una instalación incorrecta, una falta de cuidado o un funcionamiento inadecuado.

	¡PELIGRO!: Este símbolo indica qué medidas de seguridad se deben tomar para evitar lesiones personales de diferente gravedad, incluida la muerte, o daños a este equipo. Protéjase usted y a los demás contra posibles lesiones personales de distinta gravedad, incluida la muerte.
	LEA Y COMPRENDA LAS INSTRUCCIONES: Asimile el contenido de este manual de instrucciones antes de trabajar con el equipo. La soldadura al arco puede ser peligrosa. NO seguir las instrucciones que se indican en este manual podría provocar lesiones personales de distinta gravedad, incluida la muerte, o daños a este equipo.
	LA DESCARGA ELECTRICA PUEDE MATAR: Los equipos de soldadura generan voltajes elevados. No toque el electrodo, la pinza de masa, o las piezas a soldar cuando el equipo esté en marcha. Aíslese del electrodo, la pinza de masa, o las piezas en contacto cuando el equipo esté en marcha.
	EQUIPOS ELÉCTRICOS: Desconecte la alimentación del equipo desde el interruptor de red o desde la caja de fusibles antes de reparar o manipular el interior de este equipo. Conecte el tierra de este equipo de acuerdo con el reglamento eléctrico local.
	EQUIPOS ELÉCTRICOS: Inspeccione con regularidad los cables de red, electrodo y masa. Si hay algún daño en el aislamiento sustituya dicho cable inmediatamente. No coloque directamente la pinza portaelectrodos sobre la mesa de soldadura o sobre cualquier otra superficie que esté en contacto con la pinza de masa para evitar el riesgo de un cebado accidental del arco.
	LOS CAMPOS ELÉCTRICOS Y MAGNÉTICOS PUEDEN SER PELIGROSOS: La corriente eléctrica que circula a través de un conductor origina campos eléctricos y magnéticos (EMF) localizados. Los campos EMF pueden interferir con los marcapasos, las personas que utilicen estos dispositivos deben consultar a su médico antes de acercarse a una máquina de soldar.
	CUMPLIMIENTO CE: Este equipo cumple las directivas de la CEE.
	LOS HUMOS Y LOS GASES PUEDEN SER PELIGROSOS: La soldadura puede producir humos y gases peligrosos para la salud. Evite respirarlos. Utilice la suficiente ventilación y/o extracción de humos para mantener los humos y gases alejados de la zona de respiración.
	LA LUZ DEL ARCO PUEDE QUEMAR: Utilice una pantalla de protección con el filtro adecuado para proteger sus ojos de la luz y de las chispas del arco cuando se suelde o se observe una soldadura por arco abierto. Use ropa adecuada de material ignífugo para proteger la piel de las radiaciones del arco. Proteja a otras personas que se encuentren cerca del arco y/o adviértales que no miren directamente al arco ni se espongan a su luz o sus proyecciones.
	LAS PROYECCIONES DE SOLDADURA PUEDEN PROVOCAR UN INCENDIO O UNA EXPLOSIÓN: Retire del lugar de soldadura todos los objetos que presenten riesgo de incendio. Tenga un extintor de incendios siempre a mano. Recuerde que las chispas y las proyecciones calientes de la soldadura pueden pasar fácilmente por aberturas pequeñas. No caliente, corte o suelde tanques, tambores o contenedores hasta haber tomado las medidas necesarias para asegurar que tales procedimientos no van a producir vapores inflamables o tóxicos. No utilice nunca este equipo cuando haya presente gases inflamables, vapores o líquidos combustibles.
	LA SOLDADURA PUEDE QUEMAR: La soldadura genera una gran cantidad de calor. Las superficies calientes y los materiales en el área de trabajo pueden provocar quemaduras graves. Utilice guantes y pinzas para tocar o mover los materiales que haya en el área de trabajo.
	MARCAJE SEGURIDAD: Este equipo es adecuado como fuente de potencia para operaciones de soldadura efectuadas en un ambiente con alto riesgo de descarga eléctrica.



LA BOTELLA DE GAS PUEDE EXPLOTAR SI ESTA DAÑADA: Emplee únicamente botellas que contengan el gas de protección adecuado para el proceso utilizado y reguladores en buenas condiciones de funcionamiento, diseñados para el tipo de gas y la presión utilizadas. Mantenga siempre las botellas en posición vertical y encadenadas a un soporte fijo. No mueva o transporte botellas de gas que no lleven colocado el capuchón de protección. No deje que el electrodo, la pinza portaelectrodo, la pinza de masa o cualquier otra pieza con tensión eléctrica toque la botella de gas. Las botellas de gas deben estar colocadas lejos de las áreas donde puedan ser golpeadas o ser objeto de daño físico, o a una distancia de seguridad de las operaciones de soldadura.

Instalación e Instrucciones de Funcionamiento

Lea esta sección antes de la instalación y puesta en marcha del equipo.

Emplazamiento y entorno

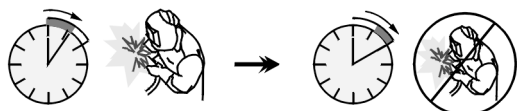
Esta máquina puede trabajar en ambientes agresivos. Sin embargo, es importante tener una serie de precauciones de manera que aseguren un funcionamiento duradero y fiable.

- No coloque ni haga funcionar la máquina sobre una superficie que tenga un ángulo de inclinación mayor de 15° desde la horizontal.
- No utilice esta máquina para precalentar tubos.
- Este equipo debe situarse en un lugar donde haya una buena circulación de aire limpio, sin restricciones de aire. Cuando esté funcionando no cubrirlo con papel, ropa o trapos.
- Se debe restringir al mínimo la entrada de polvo y suciedad en el interior de la máquina.
- Este equipo tiene un grado de protección IP23. Mantenerlo seco y no situarlo en suelos húmedos o en charcos.
- Coloque el equipo alejado de maquinaria que trabaje por radio control. El normal funcionamiento del equipo podría afectar negativamente a dichos equipos, provocando serias averías y daños en los mismos. Ver la sección compatibilidad electromagnética en este manual.
- No trabaje en zonas donde la temperatura ambiente supere los 40° C.

Factor marcha y Sobre calentamiento

El factor marcha de la máquina es el porcentaje de tiempo en ciclos de 10 minutos, durante el cual el operario puede hacer funcionar la máquina al valor nominal de la corriente de soldadura.

Ejemplo: 60% Factor marcha:



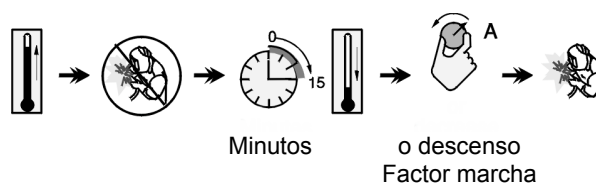
Soldando durante 6 min.

Parar durante 4 min.

Sobrepasar el tiempo de soldadura del factor marcha puede provocar que se active el circuito de protección térmica.

El transformador de soldadura en la máquina está protegido del sobrecalentamiento a través de un termostato. Cuando la máquina está sobrecalentada, la corriente de salida se desconectará "OFF" y la luz del indicador térmico se encenderá "ON". Cuando la máquina se haya enfriado, la luz del indicador térmico se apagará y la máquina volverá a su funcionamiento

normal. Nota: Por razones de seguridad, la máquina no volverá a conectar su salida si no se libera previamente el gatillo de la pistola.



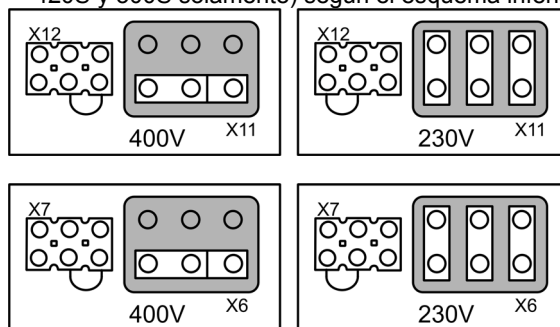
Conexión a la red

Instalación y tomas de salida de red deberían protegerse de acuerdo a las normas.

Comprobar la tensión de red, fases y frecuencia suministrada a la máquina antes de conectarla. Verificar la conexión del cable de tierra de la máquina a la toma de la red. La entrada de voltaje permitidos son 3x230V y 3x400V 50Hz (400V: preparada de fábrica). Para más información sobre el suministro de la entrada de corriente ver la sección de especificaciones técnicas de este manual o la placa de características de esta máquina.

Si necesita efectuar el cambio de tensión en la máquina:

- Asegúrese de que el cable de entrada de corriente está desconectado de la entrada principal y la máquina está parada (OFF).
- Quite el panel lateral izquierdo de la máquina.
- Reconecte X11 y X12 (para POWERTEC 300S solamente) o X6 y X7 (para POWERTEC 360S, 420S y 500S solamente) según el esquema inferior:



- Recoloque el panel lateral izquierdo.

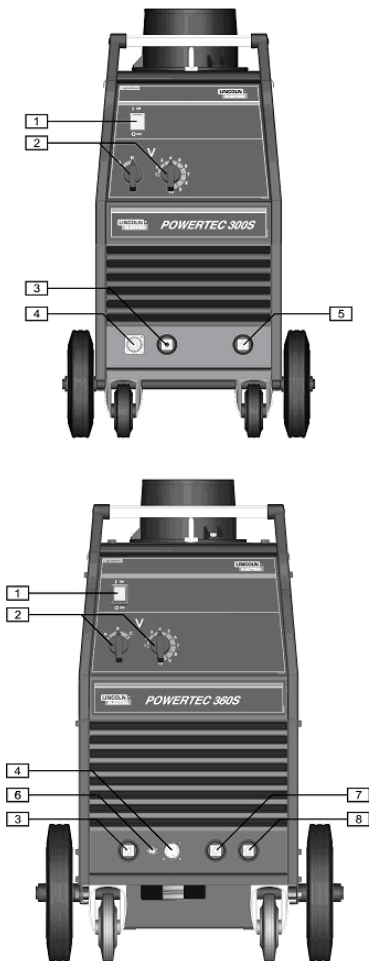
Asegúrese de que la potencia de entrada es la adecuada para el correcto funcionamiento de la máquina. Es necesario fusibles retardados (o interruptor magnetotérmico curvo tipo "D") y sección de cable indicados en las especificaciones técnicas de este manual.

Referente a los puntos [1] y [11] del dibujo inferior.

Conexiones de Salida

Referente a los puntos [3], [5], [7] y [8] del dibujo inferior.

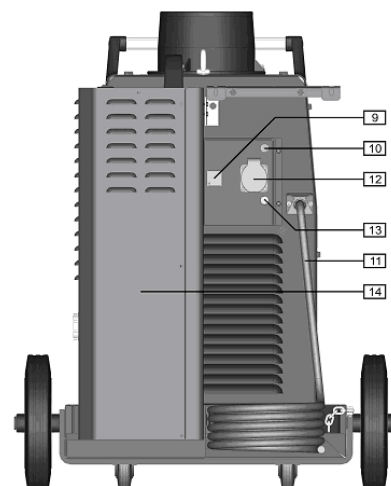
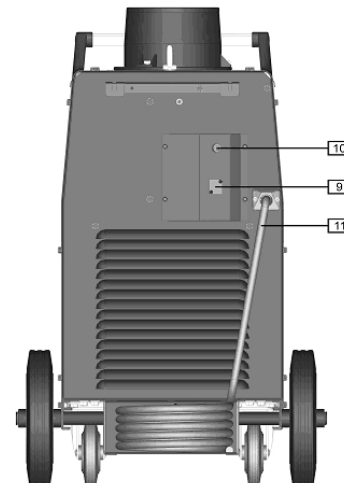
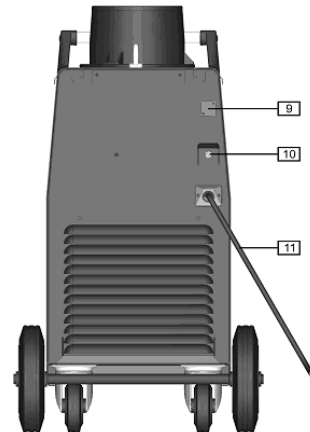
Controles y Características de funcionamiento



1. **Interruptor de Red y Luz indicador de Potencia:** Después que el cable de red es conectado y al accionar el interruptor de red a la posición on, se encenderá la luz para indicar que la máquina está conectada y preparada para soldar.
2. **Conmutadores de Cambio de la Tensión de Soldadura:** POWERTEC 300S tiene 2 conmutadores (2 y 10 pasos). Las POWERTEC 360S, 420S y 500S tienen 2 conmutadores (3 y 10 pasos).
3. **Zócalo Corriente de Salida Positiva:** Permite la conexión del cable de corriente al devanador.
4. **Receptáculo del Devanador:** Receptáculo de 14-pines para el devanador. Proporciona conexiones para la energía auxiliar del devanador. Utilice cable fuente de corriente/devanador de las series K10347-PG-xxM o de las series K10347-PGW-xxM.
5. **Zócalo Corriente de Salida Negativa (para POWERTEC 300S solamente):** Para la conexión del cable de masa.
6. **Conmutador Voltímetro del Devanador (para POWERTEC 360S, 420S y 500S solamente):** Este

conmutador selecciona la polaridad del voltímetro del devanador, si está equipado con él. Cuando la pistola de soldadura es positiva (MIG, Outershield y algunos procesos Innershield), coloque el conmutador en "+". Cuando la pistola de soldadura es negativa (la mayoría de aplicaciones Innershield), coloque el conmutador en "-".

7. **Zócalo de Corriente de Salida con Baja Inductancia (para POWERTEC 360S, 420S y 500S solamente):** Para la conexión del cable de masa.
8. **Zócalo de Corriente de Salida con Alta Inductancia (para POWERTEC 360S, 420S y 500S solamente):** Para la conexión del cable de masa.



9. **Taladro Cubierto:** Para el zócalo del calentador de gas CO₂ (ver accesorios K14009-1 Kit zócalo CO₂).
10. **Fusible:** Este fusible protege el devanado primario del transformador auxiliar.
11. **Cable Entrada Red:** Conectar el cable de entrada de red al valor nominal de corriente de salida y de acuerdo a las normas apropiadas. Sólo puede conectarse a través de personal cualificado.
12. **Toma Suministro de Corriente Refrigerador (Sólo para POWERTEC 360S, 420S y 500S refrigerado por agua):** Para el suministro de la unidad de refrigeración. El zócalo tiene una salida intermitente de 230V, 2.5A y está protegido por el interruptor térmico [13]. Ver punto [14] para más detalles.
13. **Interruptor Térmico (Sólo para POWERTEC 360S, 420S y 500S refrigerado por agua):** Protege la toma de suministro de corriente al Refrigerador [12]. Desconecta el suministro de energía cuando la corriente supera 2.5A. Presionar para restablecer el suministro de corriente.
14. **Refrigerador (Solo para POWERTEC 360S, 420S y 500S refrigerado por agua):** Refrigerador la pistola de soldadura refrigerada por agua. El ciclo de servicio del refrigerador depende del devanador conectado:
 - Linc Feed 24: Servivo Continuo.
 - Linc Feed 24 PRO: Se conecta y desconecta automáticamente por la máquina como sigue:
 - Cuando se inicia una soldadura, el Refrigerador se conecta automáticamente.
 - Cuando la soldadura se para, el Refrigerador continua funcionando durante unos 5min., después de este tiempo se desconecta automáticamente.
 - Si la soldadura se reinicia en un tiempo inferior a los 5min., el Refrigerador continua funcionando.

⚠ PRECAUCIÓN

Lea y comprenda el manual del refrigerador antes de conectarlo a la máquina.

Conexiones Cables de Soldadura

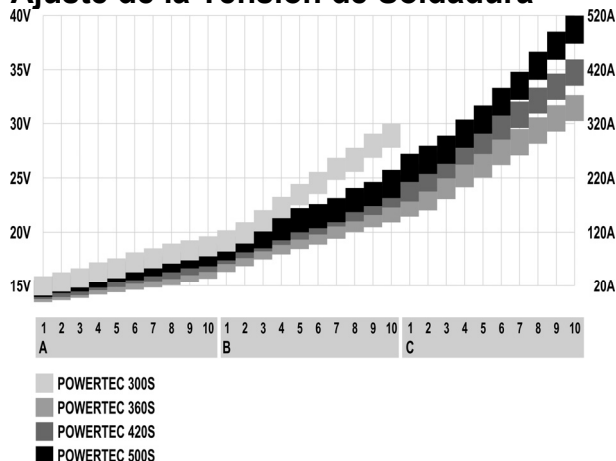
Inserte el conector ¼ vuelta del cable de masa en el zócalo [5] (para POWERTEC 300S solamente) o en el zócalo [7] u [8] (para POWERTEC 360S, 420S y 500S solamente). El otro extremo de este cable se conecta a la pieza de trabajo con la pinza de masa.

Conecte el devanador a la fuente de corriente:

- Inserte el cable de soldadura positivo al zócalo de la corriente de salida [3].
- Inserte el cable de control del devanador al zócalo [4].

Use longitudes de cable lo más cortas posible.

Ajuste de la Tensión de Soldadura



Mantenimiento

⚠ PRECAUCIÓN

Para cualquier tipo de trabajo de reparación o mantenimiento, se recomienda contacte con el servicio de asistencia técnica autorizado más cercano o con Lincoln Electric. Los trabajos de reparación o mantenimiento realizados por el personal o por servicios técnicos no autorizados anularán la garantía del fabricante.

La frecuencia de las operaciones de mantenimiento puede variar en función del ambiente de trabajo en el que se coloque la máquina.

Cualquier daño que se observe debe ser comunicado inmediatamente.

Mantenimiento de rutina (cada día)

- Verificar la integridad de cables y conexiones. Cambiarlos si es necesario.
- Quitar las salpicaduras de la boquilla de la pistola de soldadura. Las salpicaduras pueden interferir el flujo del gas de protección hacia el arco.
- Verificar el estado de la pistola de soldadura; cambiarla, si es necesario.
- Verificar estado y funcionamiento del ventilador de refrigeración. Mantenga limpias las rendijas de flujo de aire.

Mantenimiento periódico (cada 200 horas de trabajo o una vez al año como mínimo)

Efectuar el mantenimiento de rutina y además:

- Mantenga limpia la máquina. Empleando flujo de aire seco (y de baja presión), quite el polvo de la carcasa externa y del interior.
- Compruebe y apriete todos los tornillos.

⚠ PRECAUCIÓN

Desconectar la máquina del suministro de red antes de cada mantenimiento y servicio. Después de cada reparación, efectuar los ensayos adecuados para comprobar la seguridad.

Compatibilidad Electromagnética (EMC)

11/04

Esta máquina ha sido diseñada de conformidad con todas las directivas y normas relativas a la compatibilidad electromagnética. Sin embargo, todavía podría generar interferencias electromagnéticas que pueden afectar a otros sistemas como son telecomunicaciones (teléfono, radio y televisión) u otros sistemas de seguridad. Estas interferencias pueden ocasionar problemas de seguridad en los sistemas afectados. Lea y comprenda esta sección para eliminar o al menos reducir los efectos de las interferencias electromagnéticas generadas por esta máquina.



Esta máquina ha sido diseñada para trabajar en zonas industriales. Para operar en una zona no industrial es necesario tomar una serie de precauciones para eliminar las posibles interferencias electromagnéticas. El operario debe instalar y trabajar con este equipo tal como se indica en este manual de instrucciones. Si se detectara alguna interferencia electromagnética el operario deberá poner en práctica acciones correctoras para eliminar estas interferencias con la asistencia de Lincoln Electric.

Antes de instalar el equipo de soldadura, el usuario deberá hacer una evaluación de los problemas de interferencias electromagnéticas que se puedan presentar en el área circundante. Se deberá tener en cuenta lo siguiente:

- Cables de entrada y salida, cables de control, y cables de teléfono que estén en, o sean adyacentes al área de trabajo y a la máquina.
- Emisores y receptores de radio y/o televisión. Ordenadores o equipos controlados por ordenador.
- Equipos de control y seguridad para procesos industriales. Aparatos para calibración y medida.
- Dispositivos médicos como marcapasos o equipos para sordera.
- Compruebe la inmunidad de los equipos que funcionen en o cerca del área de trabajo. El operario debe estar seguro de que todos los equipos en la zona sean compatibles. Esto puede requerir medidas de protección adicionales.
- El tamaño de la zona que se debe considerar dependerá de la actividad que vaya a tener lugar. Puede extenderse más allá de los límites previamente considerados.

Tenga en cuenta las siguientes recomendaciones para reducir las emisiones electromagnéticas de la máquina.

- Los equipos de soldadura deben ser conectados a la red según este manual. Si se produce una interferencia, puede que sea necesario tomar precauciones adicionales, como filtrar la corriente de alimentación.
- Los cables de soldadura deben ser lo más cortos posible y se deben colocar juntos y a nivel del suelo. Si es posible conecte a tierra la pieza a soldar para reducir las emisiones electromagnéticas. El operario debe verificar que la conexión a tierra de la pieza a soldar no causa problemas de seguridad a las personas ni al equipo.
- La protección de los cables en el área de trabajo puede reducir las emisiones electromagnéticas. Esto puede ser necesario en aplicaciones especiales.

Especificaciones Técnicas

POWERTEC 300S, 360S, 420S & 500S:

ENTRADA				
Tensión de alimentación 230 / 400V ± 10% Trifásica	Potencia de Entrada a Salida Nominal 300S: 14.4 kVA @ 35% Factor Marcha 360S: 16 kVA @ 40% Factor Marcha 420S: 21 kVA @ 40% Factor Marcha 500S: 29.9 kVA @ 40% Factor Marcha		Frecuencia 50 Hertz (Hz)	
SALIDA NOMINAL A 40°C				
Factor marcha (Basado en un periodo de 10 min.)	Corriente de Salida		Tensión de Soldadura	
300S: 35% 60% 100%	300A 225A 175A		29.0 Vdc 25.2 Vdc 22.7 Vdc	
360S: 40% 60% 100%	350A 285A 220A		31.5 Vdc 28.2 Vdc 25.0 Vdc	
420S: 40% 60% 100%	420A 345A 265A		35.0 Vdc 31.3 Vdc 27.3 Vdc	
500S: 40% 60% 100%	500A 400A 315A		39.0 Vdc 34.5 Vdc 29.8 Vdc	
CORRIENTE DE SALIDA				
Rango de Corriente de salida		Tensión en Vacío Máxima		
300S:	30A - 300A	300S:	46 Vdc	
360S:	30A - 350A	360S:	42 Vdc	
420S:	30A - 420A	420S:	47 Vdc	
500S:	30A - 500A	500S:	55 Vdc	
SECCIÓN DE CABLE Y TAMAÑO DE FUSIBLE RECOMENDADO				
Fusible o Disyuntor		Cable de red		
300S:	40A Retardado (230V entrada) 25A Retardado (400V entrada)	300S:	4 Conductores, 4mm ²	
360S:	40A Retardado (230V entrada) 25A Retardado (400V entrada)	360S:	4 Conductores, 4mm ²	
420S:	50A Retardado (230V entrada) 32A Retardado (400V entrada)	420S:	4 Conductores, 6mm ²	
500S:	63A Retardado (230V entrada) 40A Retardado (400V entrada)	500S:	4 Conductores, 6mm ²	
DIMENSIONES				
	Alto	Ancho	Fondo	Peso
300S:	790 mm	460 mm	925 mm	95 kg
360S:	870 mm	565 mm	1030 mm	145 kg
360S (versión agua):	870 mm	700 mm	1030 mm	171 kg
420S:	870 mm	565 mm	1030 mm	154 kg
420S (versión agua):	870 mm	700 mm	1030 mm	180 kg
500S:	870 mm	565 mm	1030 mm	164 kg
500S (versión agua):	870 mm	700 mm	1030 mm	190 kg
Temperatura de Trabajo -10°C a +40°C		Temperatura de Almacenamiento -25°C a +55°C		



ATTENTION

L'installation, l'utilisation et la maintenance ne doivent être effectuées que par des personnes qualifiées. Lisez attentivement ce manuel avant d'utiliser cet équipement. Le non respect des mesures de sécurité peut avoir des conséquences graves: dommages corporels qui peuvent être fatals ou endommagement du matériel. Lisez attentivement la signification des symboles de sécurité ci-dessous. Lincoln Electric décline toute responsabilité en cas d'installation, d'utilisation ou de maintenance effectuées de manière non conforme.

	<p>DANGER: Ce symbole indique que les consignes de sécurité doivent être respectées pour éviter tout risque de dommage corporel ou d'endommagement du poste. Protégez-vous et protégez les autres.</p>
	<p>LIRE ATTENTIVEMENT LES INSTRUCTIONS: Lisez attentivement ce manuel avant d'utiliser l'équipement. Le soudage peut être dangereux. Le non respect des mesures de sécurité peut avoir des conséquences graves: dommages corporels qui peuvent être fatals ou endommagement du matériel.</p>
	<p>UN CHOC ELECTRIQUE PEUT ETRE MORTEL: Les équipements de soudage génèrent de la haute tension. Ne touchez jamais aux pièces sous tension (électrode, pince de masse...) et isolez-vous.</p>
	<p>EQUIPEMENTS A MOTEUR ELECTRIQUE: Coupez l'alimentation du poste à l'aide du disjoncteur du coffret à fusibles avant toute intervention sur la machine. Effectuez l'installation électrique conformément à la réglementation en vigueur. MISE A LA TERRE: Pour votre sécurité et pour un bon fonctionnement, le câble d'alimentation doit être impérativement connecté à une prise de courant avec une bonne prise de terre.</p>
	<p>EQUIPEMENTS A MOTEUR ELECTRIQUE: Vérifiez régulièrement l'état des câbles électrode, d'alimentation et de masse. S'ils semblent en mauvais état, remplacez-les immédiatement. Ne posez pas le porte-électrode directement sur la table de soudage ou sur une surface en contact avec la pince de masse afin d'éviter tout risque d'incendie.</p>
	<p>LES CHAMPS ELECTRIQUES ET MAGNETIQUES PEUVENT ETRE DANGEREUX: Tout courant électrique passant par un conducteur génère des champs électriques et magnétiques (EMF). Ceux-ci peuvent produire des interférences avec les pacemakers. Il est donc recommandé aux soudeurs porteurs de pacemakers de consulter leur médecin avant d'utiliser cet équipement.</p>
	<p>COMPATIBILITE CE: Cet équipement est conforme aux Directives Européennes.</p>
	<p>FUMÉES ET GAZ PEUVENT ETRE DANGEREUX: Le soudage peut produire des fumées et des gaz dangereux pour la santé. Évitez de les respirer et utilisez une ventilation ou un système d'aspiration pour évacuer les fumées et les gaz de la zone de respiration.</p>
	<p>LES RAYONNEMENTS DE L'ARC PEUVENT BRULER: Utilisez un masque avec un filtre approprié pour protéger vos yeux contre les projections et les rayonnements de l'arc lorsque vous soudez ou regardez souder. Portez des vêtements appropriés fabriqués avec des matériaux résistant durablement au feu afin de protéger votre peau et celle des autres personnes. Protégez les personnes qui se trouvent à proximité de l'arc en leur fournissant des écrans ininflammables et en les avertissant de ne pas regarder l'arc pendant le soudage.</p>
	<p>LES ETINCELLES PEUVENT ENTRAINER UN INCENDIE OU UNE EXPLOSION: Eloignez toute matière inflammable de la zone de soudage et assurez-vous qu'un extincteur est disponible à proximité. Les étincelles et les projections peuvent aisément s'engouffrer dans les ouvertures les plus étroites telles que des fissures. Ne soudez pas de réservoirs, fûts, containers... avant de vous être assuré que cette opération ne produira pas de vapeurs inflammables ou toxiques. N'utilisez jamais cet équipement de soudage dans un environnement où sont présents des gaz inflammables, des vapeurs ou liquides combustibles.</p>
	<p>LES MATERIAUX SOUDES SONT BRULANTS: Le soudage génère de la très haute chaleur. Les surfaces chaudes et les matériaux dans les aires de travail peuvent être à l'origine de brûlures graves. Utilisez des gants et des pinces pour toucher ou déplacer les matériaux.</p>

	SECURITE: Cet équipement peut fournir de l'électricité pour des opérations de soudage menées dans des environnements à haut risque de choc électrique.
	UNE BOUTEILLE DE GAZ PEUT EXLOSER: N'utilisez que des bouteilles de gaz comprimé contenant le gaz de protection adapté à l'application de soudage et des détendeurs correctement installés correspondant au gaz et à la pression utilisés. Les bouteilles doivent être utilisées en position verticale et maintenues par une chaîne de sécurité à un support fixe. Ne déplacez pas les bouteilles sans le bouchon de protection. Ne laissez jamais l'électrode, le porte-électrode, la pince de masse ou tout autre élément sous tension en contact avec la bouteille de gaz. Les bouteilles doivent être stockées loin de zones "à risque": source de chaleur, étincelles...

Installation et Instructions d'Utilisation

Lisez attentivement la totalité de ce chapitre avant d'installer ou d'utiliser ce matériel.

Emplacement et Environnement

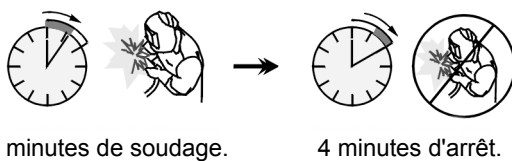
Cette machine peut fonctionner dans des environnements difficiles. Il est cependant impératif de respecter les mesures ci-dessous pour lui garantir une longue vie et un fonctionnement durable.

- Ne placez pas et n'utilisez pas cette machine sur une surface inclinée à plus de 15° par rapport à l'horizontale.
- Ne pas utiliser cette machine pour dégeler des canalisations.
- Stockez la machine dans un lieu permettant la libre circulation de l'air dans les aérations du poste. Ne la couvrez pas avec du papier, des vêtements ou tissus lorsqu'elle est en marche.
- Réduisez au maximum la quantité d'impuretés à l'intérieur de la machine.
- La machine possède un indice de protection IP23. Elle peut recevoir une pluie modérée sans que cela nuise à la sécurité de l'opérateur.
- Placez la machine loin d'équipements radiocommandés. Son utilisation normale pourrait en affecter le bon fonctionnement et entraîner des dommages matériels ou corporels. Reportez-vous au chapitre "Compatibilité Electromagnétique" de ce manuel.
- N'utilisez pas le poste sous des températures supérieures à 40°C.

Facteur de marche et Surchauffe

Le facteur de marche d'un équipement de soudage est basé sur une période de 10 minutes: C'est le pourcentage de temps pendant lequel le poste peut souder à la valeur nominale du courant de soudage sans qu'il se produise de surchauffe ou d'interruption forcée du soudage.

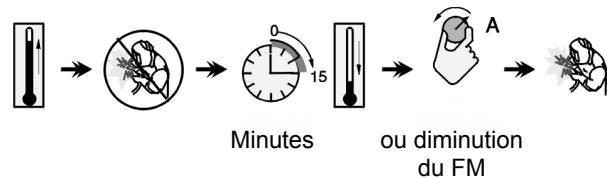
Exemple: Facteur de marche 60%:



Un facteur de marche excessif provoquera le déclenchement du circuit de protection thermique.

Le transformateur de la machine de soudage est protégé électroniquement contre les surchauffes. Un voyant lumineux s'allume lorsque le système de protection est

enclenché. Lorsque la machine a suffisamment refroidi, elle se remet en marche et le voyant s'éteint. Note: Pour des raisons de sécurité, la machine se maintiendra à la position d'arrêt thermique tant que la gâchette du pistolet de soudage n'aura pas été relâchée.



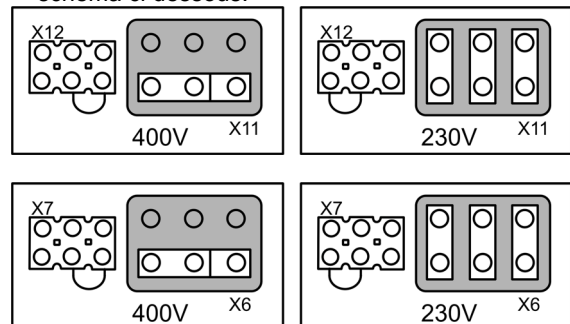
Alimentation

Assurez-vous que la tension d'alimentation, le nombre de phase, et la fréquence correspondent bien aux caractéristiques exigées par cette machine avant de la mettre en marche. La tension d'alimentation adéquate est indiquée à la section "spécifications techniques" de ce manuel ainsi que sur la plaque signalétique de la machine. Vérifiez la connexion des fils de terre de la machine au réseau.

Les tensions d'alimentation disponibles sont 3x230V et 3x400V 50Hz (la machine est livrée connectée en 400V, triphasé).

S'il est nécessaire de modifier la tension d'alimentation:

- Assurez-vous que le câble d'alimentation est déconnecté du réseau d'alimentation primaire et que la machine est à la position ARRÊT.
- Déposez le GRAND panneau latéral de la machine.
- Connecter les fils X11 et X12 (sur le POWERTEC 300S uniquement) ou les fils X6 et X7 (sur les POWERTEC 360S, 420S et 500S) suivant le schéma ci-dessous:



- Remplacez le panneau latéral.

Assurez-vous que la puissance disponible au réseau est appropriée au fonctionnement normal du poste. Les sections de câbles et les calibres de fusibles

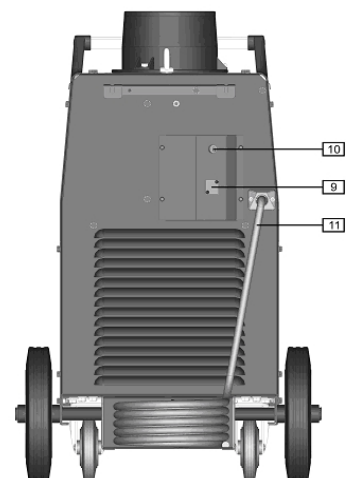
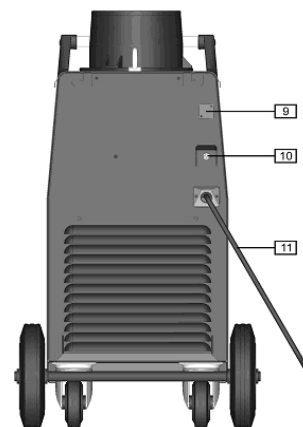
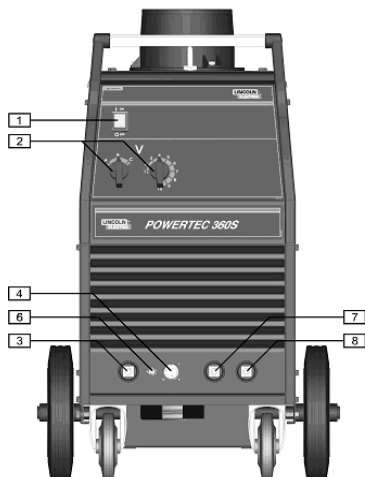
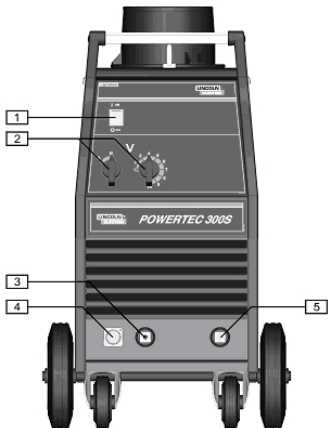
recommandés sont indiqués dans le chapitre "Spécifications Techniques" de ce manuel.

Reportez-vous aux repères [1] et [11] des illustrations ci-dessous.

Connecteurs de sortie

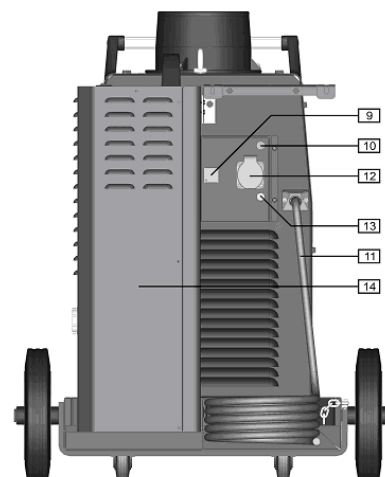
Reportez-vous aux repères [3], [5], [7] et [8] des illustrations ci-dessous.

Commandes et réglages



6. Sélecteur de polarité pour le voltmètre du dévidoir (sur POWERTEC 360S, 420S et 500S uniquement): Lors d'applications en polarité positive (MIG, Outershield et quelques applications Innershield), positionner ce sélecteur sur "+". Lors d'applications en polarité négative (applications Innershield), positionner ce sélecteur sur "-".
7. Borne de sortie Basse Inductance (sur POWERTEC 360S, 420S et 500S uniquement): Connexion du câble de masse (retour soudage).
8. Borne de sortie Haute Inductance (sur POWERTEC 360S, 420S et 500S uniquement): Connexion du câble de masse (retour soudage).

1. Interrupteur Marche/Arrêt avec voyant lumineux: Après la mise sous tension et la mise en marche du poste, le voyant s'allume pour indiquer que la machine est prête à souder.
2. Tension de soudage réglable par commutateurs: Le POWERTEC 3000S est équipé de 2 commutateurs (2 et 10 positions). Le POWERTEC 360S, 420S et 500S possèdent 2 commutateurs (3 et 10 positions).
3. Borne de sortie positive: Connexion du câble de puissance reliant le générateur au dévidoir.
4. Connecteur dévidoir: Connecteur 14 broches regroupant l'alimentation auxiliaire et les commandes du dévidoir. Utiliser les câbles de liaison source/dévidoir des séries K10347-PG-xxM ou K10347-PGW-xxM.
5. Borne de sortie négative (sur POWERTEC 300S uniquement): Connexion du câble de masse (retour soudage).



9. Porte d'accès: Prise pour réchauffeur de gaz CO₂ (voir l'accessoire kit débillitre CO₂ K14009-1).
10. Fusible: Ce fusible protège le primaire du transformateur auxiliaire.
11. Câble d'alimentation: Il permet de raccorder la prise de courant mâle au câble d'alimentation en fonction de la réglementation électrique en vigueur. Seules les personnes qualifiées sont habilitées à faire cette connexion.
12. Prise d'alimentation refroidisseur (uniquement sur POWERTEC 360S, 420S et 500S refroidi eau): Alimentation du refroidisseur. en 230VAC, 2.5A protégée par disjoncteur [13]. Voir en [14] pour plus de détails.
13. Disjoncteur (uniquement sur POWERTEC 360S, 420S et 500S refroidi eau): Protège la prise [12]. Il disjoncte lorsque l'intensité dépasse 2.5A. Pour restituer l'alimentation, appuyer dessus.
14. Refroidisseur (uniquement sur sur POWERTEC 360S, 420S et 500S refroidi eau): Il refroidit l'eau venant de la torche de soudage. Le cycle de refroidissement dépend du dévidoir utilisé:
 - Linc Feed 24: Refroidissement continu.
 - Linc Feed 24 PRO: Il est automatiquement on/off comme suit:
 - Lorsque le soudage démarre, le refroidisseur est automatiquement mis en marche.
 - Lorsque le soudage s'arrête, le refroidisseur continue de fonctionner pendant 5 min, puis il est automatiquement arrêté.
 - Si le soudage est redémarré pendant les 5 min, le refroidisseur continue de fonctionner.

⚠ ATTENTION

Lire et comprendre le manuel d'instruction du refroidisseur avant de le brancher.

Connexions des câbles de soudage

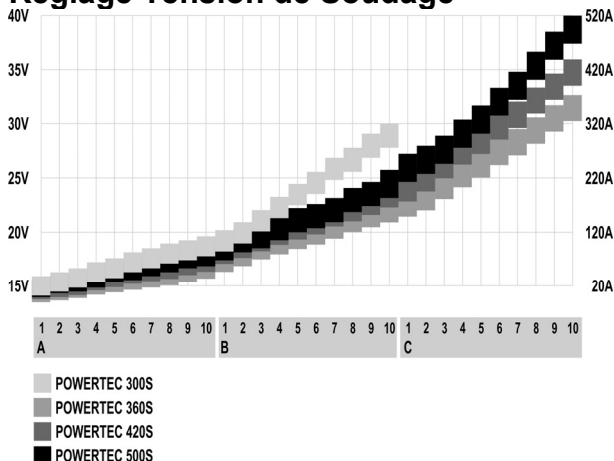
Connecter le câble de masse à la borne [5] (sur le POWERTEC 300S) ou à la borne [7] ou [8] (sur les POWERTEC 360S, 420S et 500S). L'autre extrémité du câble (pince) doit être connecté à la pièce à souder.

Connexion du dévidoir au générateur de courant de soudage:

- Connecter le câble de soudage positif à la borne [3].
- Connecter le câble de commande à la prise 14 broches [4].

Utiliser des câbles de soudage le plus court possible.

Réglage Tension de Soudage



Maintenance

⚠ ATTENTION

Nous vous recommandons de contacter notre service après-vente pour toute opération d'entretien ou réparation. Toute intervention sur le poste effectuée par des personnes non autorisées invalidera la garantie du fabricant.

La fréquence des opérations de maintenance varie en fonction de l'environnement de travail dans lequel la machine est placée.

Tout défaut observé doit être immédiatement rapporté.

Maintenance

- Vérifier l'état des câble. Les remplacer si nécessaire.
- Enlever les projections du bout de la torche. Ces projections peuvent modifier le flux du gaz protecteur.
- Vérifier l'état de la torche. La remplacer si nécessaire.
- Vérifier l'état et la fonctionnalité du ventilateur. Maintenir les ouïes d'aération propres.

Maintenance périodique (toute les 200 heures de fonctionnement ou au moins une fois par an)

Faire la maintenance de routine et en plus:

- Nettoyer la machine. Utiliser de l'air comprimé (basse pression), enlever la poussière externe et toute poussière accessible.
- Vérifier le serrage des vis.

⚠ ATTENTION

L'alimentation principale doit être coupée avant toute intervention de maintenance sur la machine. Après chaque réparation, les tests de sécurité doivent être faits.

Compatibilité Electromagnétique (CEM)

11/04

Ce produit a été conçu conformément aux normes et directives relatives à la compatibilité électromagnétique des appareils de soudage. Cependant, il se peut qu'il génère des perturbations électromagnétiques qui pourraient affecter le bon fonctionnement d'autres équipements (téléphones, radios et télévisions ou systèmes de sécurité par exemple). Ces perturbations peuvent nuire aux dispositifs de sécurité internes des appareils. Lisez attentivement ce qui suit afin de réduire –voire d'éliminer– les perturbations électromagnétiques générées par cette machine.



besoin est.

Cette machine a été conçue pour fonctionner dans un environnement industriel. Pour une utilisation en environnement domestique, des mesures particulières doivent être observées. L'opérateur doit installer et utiliser le poste conformément aux instructions de ce manuel. Si des interférences se produisent, l'opérateur doit mettre en place des mesures visant à les éliminer, avec l'assistance de Lincoln Electric si

Avant d'installer la machine, l'opérateur doit vérifier tous les appareils de la zone de travail qui seraient susceptibles de connaître des problèmes de fonctionnement en raison de perturbations électromagnétiques. Exemples:

- Câbles d'alimentation et de soudage, câbles de commandes et téléphoniques qui se trouvent dans ou à proximité de la zone de travail et de la machine.
- Emetteurs et récepteurs radio et/ou télévision. Ordinateurs ou appareils commandés par microprocesseurs.
- Dispositifs de sécurité. Appareils de mesure.
- Appareils médicaux tels que pacemakers ou prothèses auditives.
- L'opérateur doit s'assurer que les équipements environnants ne génèrent pas de perturbations électromagnétiques et qu'ils sont tous compatibles. Des mesures supplémentaires peuvent s'avérer nécessaires.
- La taille de la zone de travail à prendre en considération dépend de la structure de la construction et des activités qui s'y pratiquent.

Comment réduire les émissions?

- Connecter la machine au secteur selon les instructions de ce manuel. Si des perturbations ont lieu, il peut s'avérer nécessaire de prendre des mesures comme l'installation d'un filtre de circuit par exemple.
- Les câbles de soudage doivent être aussi courts que possibles et attachés ensemble. La pièce à souder doit être reliée à la terre si possible (s'assurer cependant que cette opération est sans danger pour les personnes et les équipements).
- Le fait d'utiliser des câbles protégés dans la zone de travail peut réduire les émissions électromagnétiques. Cela est nécessaire pour certaines applications.
- S'assurer que la machine est connectée à une bonne prise de terre.

Caractéristiques Techniques

POWERTEC 300S, 360S, 420S & 500S:




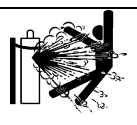
ALIMENTATION				
Tension d'alimentation 230 / 400V ± 10% Triphasé	Puissance absorbée 300S: 14.4 kVA @ 35% FM 360S: 16 kVA @ 40% FM 420S: 21 kVA @ 40% FM 500S: 29.9 kVA @ 40% FM		Fréquence 50 Hertz (Hz)	
SORTIE NOMINALE A 40°C				
Facteur de marche (Basé sur une période de 10 min.)	Courant de soudage		Tension de sortie	
300S: 35% 60% 100%	300A 225A 175A		29.0 Vdc 25.2 Vdc 22.7 Vdc	
360S: 40% 60% 100%	350A 285A 220A		31.5 Vdc 28.2 Vdc 25.0 Vdc	
420S: 40% 60% 100%	420A 345A 265A		35.0 Vdc 31.3 Vdc 27.3 Vdc	
500S: 40% 60% 100%	500A 400A 315A		39.0 Vdc 34.5 Vdc 29.8 Vdc	
GAMME DE COURANT DE SORTIE				
Gamme de courant de soudage		Tension à vide max.		
300S:	30A - 300A	300S:	46 Vdc	
360S:	30A - 350A	360S:	42 Vdc	
420S:	30A - 420A	420S:	47 Vdc	
500S:	30A - 500A	500S:	55 Vdc	
CABLES D'ALIMENTATION ET FUSIBLES				
Fusible		Câbles d'alimentation		
300S:	40A Fusion lente (230V) 25A Fusion lente (400V)	300S:	4 Conducteurs, 4mm ²	
360S:	40A Fusion lente (230V) 25A Fusion lente (400V)	360S:	4 Conducteurs, 4mm ²	
420S:	50A Fusion lente (230V) 32A Fusion lente (400V)	420S:	4 Conducteurs, 6mm ²	
500S:	63A Fusion lente (230V) 40A Fusion lente (400V)	500S:	4 Conducteurs, 6mm ²	
DIMENSIONS				
	Hauteur	Largeur	Longueur	Poids
300S:	790 mm	460 mm	925 mm	95 kg
360S:	870 mm	565 mm	1030 mm	145 kg
360S (version eau):	870 mm	700 mm	1030 mm	171 kg
420S:	870 mm	565 mm	1030 mm	154 kg
420S (version eau):	870 mm	700 mm	1030 mm	180 kg
500S:	870 mm	565 mm	1030 mm	164 kg
500S (version eau):	870 mm	700 mm	1030 mm	190 kg
Température de fonctionnement -10°C à +40°C		Température de stockage -25°C à +55°C		



ADVARSEL

Dette utstyret skal kun brukes av kvalifisert personell. Forsikre deg om at all oppkobling, bruk, vedlikehold og reparasjon er utført av kvalifisert personell. Les og forstå denne bruksanvisningen før utstyret tas i bruk. Hvis bruksanvisningen ikke følges kan dette resultere i alvorlig personskade, død eller skade på utstyret. Les og forstå de følgende eksempler og Advarsels- symboler. Lincoln Electric er ikke ansvarlig for skader som er forårsaket av: feil installasjon, dårlig vedlikehold eller unormal bruk.

	<p>ADVARSEL: Dette symbolet indikerer at bruksanvisningen må følges for å unngå alvorlige personskader, død eller skade på utstyret. Beskytt deg selv og andre fra personskade eller død.</p>
	<p>LES OG FORSTÅ BRUKSANVISNINGEN: Les og forstå bruksanvisningen før utstyret tas i bruk. Elektrisk buesveising kan være farlig. Hvis bruksanvisningen ikke følges kan dette resultere i alvorlig personskade, død eller skade på utstyret</p>
	<p>ELEKTRISK STØT KAN DREPE: Elektroden og arbeidstrykket (gods) står under spenning når maskinen er slått på. Ikke berør disse deler med bar hud eller fuktige klær. Bruk hansker uten hull. For å unngå fysisk kontakt til arbeidsstykket og gods/jord skal hele kroppsoverflaten være isolert ved bruk av tørre klær. Ved halvautomatisk eller automatisk trådsveising er tråden, matehjul, sveisehode og kontaktrør, under spenning. Sørg for at godskabelen har god kontakt til arbeidsstykket. Tilkoblingen skal være så nær sveiestedet som mulig. Hold elektrodeholderen, godsklemme, sveisekabel og sveisemaskin i god operativ stand. Reparer defekt isolasjon. Dypp aldri elektrodeholderen i vann for avkjøling. Bruk sikkerhetsbelte når det arbeides over gulvnivå, for å sikre mot fall som følge av elektriske støt.</p>
	<p>ELEKTRISK UTSTYR: Husk alltid å slå av maskinen og koble fra nettspenningen når det skal utføres arbeid på sveisemaskinen. Jording skal være iht. gjeldende regler.</p>
	<p>ELEKTRISK UTSTYR: Hold elektrodeholderen, godsklemme, sveisekabel og sveisemaskin i god operativ stand. Reparer defekt isolasjon. Dypp aldri elektrodeholderen i vann for avkjøling. Bruk sikkerhetsbelte når det arbeides over gulvnivå, for å sikre mot fall som følge av elektriske støt.</p>
	<p>ELEKTRISK OG MAGNETISK FELT KAN VÆRE FARLIG: Elektrisk strøm som flyter gjennom en leder forårsaker elektromagnetiskfelt (EMF). Alle sveisere bør bruke følgende prosedyre for å redusere eksponeringen av EMF. Legg elektroden og godskabelen sammen, tapes sammen hvis mulig. Ikke kveil elektrodekabelen rundt kroppen. Ikke plasser deg mellom elektrodekabel og godskabel. Godskabelen tilkobles så nær sveiestedet som mulig. Ikke arbeid nær sveiestrømkilder.</p>
	<p>CE GODKJENNING: Dette produktet er godkjent iht. Europeiske direktiver.</p>
	<p>RØYK OG GASS KAN VÆRE FARLIG: Ved sveising kan det dannes helsefarlig røyk og gass. Unngå å puste inn denne røyken og gassen. Bruk god ventilasjon og /eller punktavsug for å holde røyken og gassen borte fra pustesonen. Når det sveises med elektroder som krever spesiell ventilasjon, f.eks. rustfrie- og påleggselektroder, eller på bly -, sink- eller kadmiumbelagte stål og andre metaller som avgir giftig røyk, er det særdeles viktig å benytte effektive avsug for å holde forurensninger under tillatt grenseverdi (TLV-indeks) I små eller trange rom eller ved sveising på særlig farlig materiale, kan det være aktuelt med gassmaske. Sveis ikke i områder nær kløret hydrokarbondamp som kommer fra avfetting, rense- eller sprøyteoperasjoner. Varmen og stråler fra lysbuen kan reagere med løsningsdamper og danne fosgen (en svært giftig gass), og andre irriterende forbindelser. Beskyttelsesgass som brukes til sveising kan fortrenge luft og forårsake ulykker eller død. Bruk alltid nok ventilasjon, spesielt i avgrenset område, slik at pusteluften er sikker. Følg arbeidsgiverens sikkerhetspraksis.</p>
	<p>STRÅLING FRA BUEN KAN SKADE: Stråling fra buen kan skade øynene og forårsake hudskade. Benytt sveisemaske/hjelm med tilstrekkelig lysfiltergrad. Bør tilsvare EURO standard. Bruk værneutstyr/klær av ikke brennbart materiale. Vær forsikret om at andre i arbeidsområder er beskyttet mot stråling, sprut og varmt metall.</p>

	<p>SVEISESPRUT KAN FORÅRSAKE BRANN OG EKSPLOSJON: Brannfarlige ting i området tildekkes for å hindre antennelse. Husk at sprut og varmt materiale fra sveising går lett igjennom små sprekker og åpninger. Unngå sveising nær hydraulikkør. Ha brannslukningsapparat klart. Følg bruksanvisningen og sikkerhetsregler før bruk av gassbeholdere for å unngå farlige situasjoner. Vær sikker på at ingen deler av elektrodekretsen berører arbeidsstykket eller jord når det ikke sveises. Tilfeldig kontakt kan være årsaken til overoppheting og brannfare. Ved oppvarming, sveising eller skjæring på tanker o.l., må man være sikker på at dette ikke fremkaller giftige eller antennbare damper. Eksplosjon kan oppstå selv om tankene er "renset". Ventiler hult støpegods eller beholdere før oppvarming, ved sveising eller skjæring kan de eksplodere. Sprut slynges ut fra buen, bruk oljefri vernekleddning slik som skinnhansker, solid forkle, bukser uten oppbrett, høye sko og lue over håret. Bruk ørepropper ved sveising i stilling eller trange rom. Bruk alltid vernebriller med sidebeskyttelse. Godskabelen tilkobles arbeidsstykket så nær sveisestedet som mulig. Hvis godskabelen tilkobles metalldele utenom sveisestedet, øker faren for overoppheting/antennelse og skade på utstyret.</p>
	<p>SVEISTE MATERIALER KAN GI BRANNSKADE: Sveising genererer høy temperatur. Varme materialer og overflater kan gi alvorlige brannskader. Bruk egnet verktøy og hansker når du skal arbeide med varmt materiale.</p>
	<p>SIKKERHETS MERKE: Dette utstyret er tilpasset for bruk i omgivelser hvor man har økt fare for elektrisk støt.</p>
	<p>GASSFLASKER KAN EKSPLODERE HVIS DE ER SKADET: Sjekk at beskyttelsesgassen og gassregulatoren er riktig for sveiseprosessen. Alle slanger, fittings, etc. Må passe for utstyret og være i god stand. Ha alltid gassflaskene i oppreist stilling og sikkert festet til en vogn, eller annen stødig festeanordning. Gassflaskene skal være plassert vekk fra områder hvor de kan bli utsatt for slag og i sikker avstand fra skjære-/sveisebue, gnister eller åpen flamme. Berør aldri gassflasken med elektrodeholderen eller med annen gjenstand som står under spenning. Hold kroppen vekk fra ventilutløpet når ventilen åpnes. Les og følg instruksjonene på gassflasken og tilhørende utstyr.</p>

Installasjon og Brukerinstruksjon

Les hele denne manualen før maskinen tas i bruk. Brukeren er ansvarlig for at installasjon og bruk av utstyret gjøres iht. produsentens instruksjoner.

Plassering og omgivelser

Denne maskinen kan brukes under de fleste forhold, men det er viktig at enkle forholdsregler følges for å sikre lang levetid og pålitelig drift.

- Ikke plasser eller bruk denne maskinen på underlag som heller 15° eller mer fra horisontalplanet.
- Maskinen skal ikke brukes til tining av frossene rør.
- Maskinen må plasseres der det er fri sirkulasjon av ren luft, slik at luftstrømmen flyter fritt og ikke hindres. Dekk ikke maskinen med papir, kluter eller filler når den er i bruk.
- Støv og skitt som kan trekkes inn i maskinen bør holdes på et minimum.
- Denne maskinen har beskyttelsesklasse IP23. Hold maskinen tørr og beskyttet mot regn og snø, plasser den aldri på et våt underlag eller i en dam.
- Plasser maskinen vekk fra utstyr som er elektromagnetisk følsomt. Normal bruk kan påvirke og skade elektronisk utstyr i umiddelbar nærhet. Les avsnittet om Elektromagnetisk kompatibilitet.
- Maskinen bør ikke brukes i omgivelser med temperatur høyere en 40°C.

Intermittens og overoppheting

Intermittensen på en sveisemaskine er målt i prosent av tid, i en 10 minutters periode. Dette er tiden og amperen man kan sveise med maskinen før den trenger en pause.

Eksempel: 60% Intermittens:

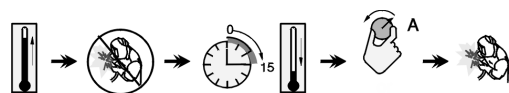


Sveising i 6 minutter.

Pause i 4 minutter.

Overskrider intermittensen på maskinen vil termostatsikringen slå ut, og stoppe prosessen.

Transformatoren i denne strømkilden er beskyttet mot overoppheting av en termostat. Hvis strømkilden skulle bli overopphetet vil sveisestrømmen stoppe, og maskinkontaktene vil stå uten strøm/spenning, samt at kontrollampen for termostaten vil begynne å lyse. Når temperaturen inne i strømkilden har falt til en akseptabel temperatur vil kontrollampen slukke, og maskinen vil fungere som normalt. NB. For sikkerhetsskyld vil det ikke stå strøm/spenning på maskinkontaktene før pistolavtrekkeren har blitt aktivert.



Minutter

Eller senk intermittensen

Nettilkobling

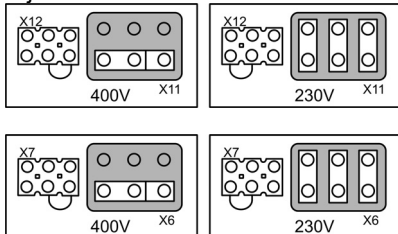
Nettledningen og støpselet skal være isolert og jordet iht. gjeldene regler.

Kontroller at nettspenningen har rett volt, fase og frekvens før maskinen tas i bruk. Den anbefalte nettspenningen er angitt i avsnittet med: Tekniske spesifikasjoner, og på den tekniske platen på maskinen. Kontroller at nettstøpsel og kontakt er tilkoblet jord.

Maskinen kommer fra fabrikkens koblet for 400V 3-fas. For å koble om maskinen til 230V 3-fas 50Hz, se avsnittet og figuren nedenfor.

Hvis det er nødvendig å endre nettspenningen på strømkilden:

- Skru AV strømkilden med hovedbryteren, og trekk ut nettleddningen.
- Skru løs det store sidedekselet.
- Koble om X11 og X12 (for POWERTEC 300S) eller X6 og X7 (for POWERTEC 360S, 420S and 500S etter skjema under:



- Skru på plass sidedekselet.

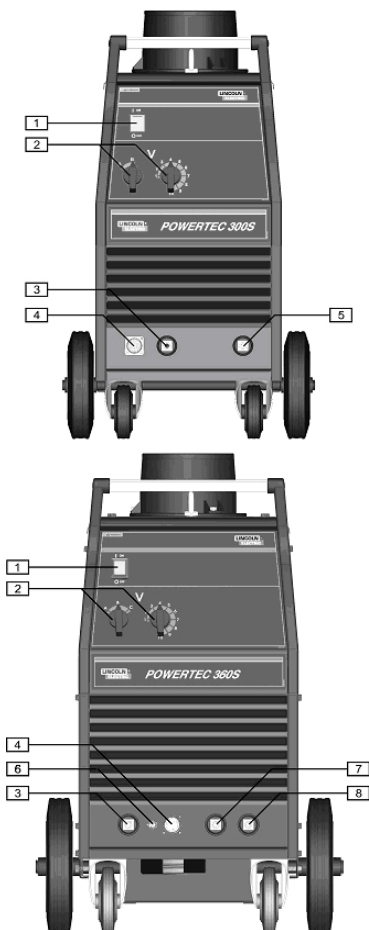
Sjekk at nettspenningen er tilstrekkelig for normal bruk av maskinen. Den nødvendige størrelsen på nettsikring og primærkabel finnes i avsnittet Teknisk data.

Viser til punkt [1] og [11] på illustrasjonen nedenfor.

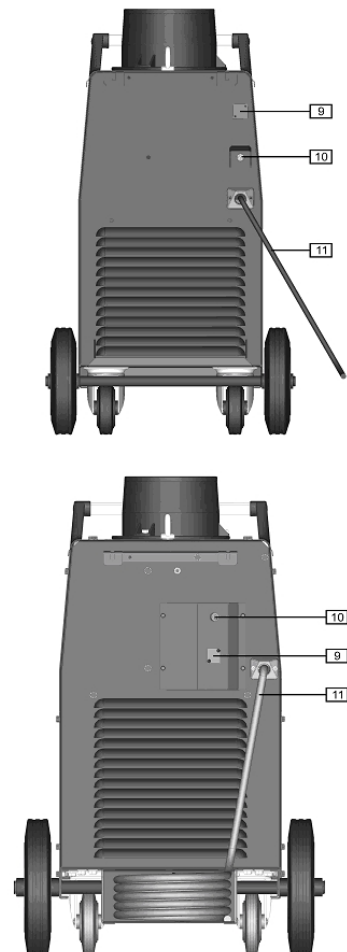
Maskinkontakter

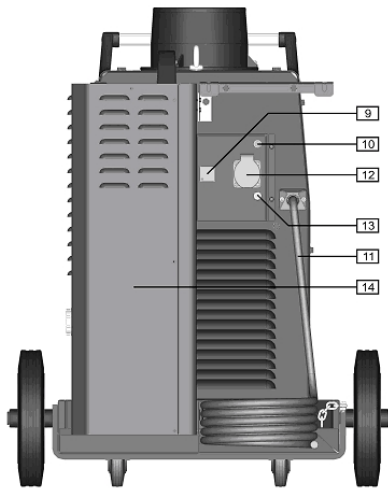
Viser til punkt [3], [5], [7] og [8] på illustrasjonen nedenfor.

Betjeningsbrytere/Funksjoner



1. Hovedbryter og kontrollampe: Nå maskinen er koblet til og skrudd PÅ, vil en kontrollampe begynne å lyse for å indikere at strømkilden er PÅ og klar til bruk.
2. Bryter for buespenning: POWERTEC 300S har 2 voltbrytere (2 og 10 trinns). POWERTEC 360S, 420S og 500S har 2 voltbrytere (3 og 10 trinns).
3. Pluss kontakt: For nettkabel til mateverket.
4. Mateverk kontakt: 14-pins plug for mateverk. For tilkobling med K10347-PG-xxM series or K10347-PGW-xxM series.
5. Mateverk kontakt (kun POWERTEC 300S): 14-pins plug for mateverk. For tilkobling med K10347-PG-xxM series or K10347-PGW-xxM series.
6. Mateverk Voltmeter Bryter (for POWERTEC 360S, 420S og 500S): Denne bryteren velger polaritet. Når sveisepistolen er + (MIG, Outershield og noen Innershield processes), bruk "+". Sveisepistol som - (most Innershield applications), bruk "-".
7. Kontakt for lav Drossel (for POWERTEC 360S, 420S og 500S): For retur sveisekabel.
8. Kontakt for høy Drossel (for POWERTEC 360S, 420S og 500S): For retur sveisekabel.





9. **Heldekket:** For CO2 gass varmer se tilbehør K14009-1 CO2 Socket Kit.
10. **Sikring:** Denne sikringen beskytter trafoen.
11. **Nettstøpsel:** Sett på rett støpsel for den tiltenkte spenning, strøm og fase. Dette skal kun gjøres av godkjent personell.
12. **Kontakt for kjøleaggregat (kun vannkjølt POWERTEC 360S, 420S og 500S):** For tilkobling av kjøleaggregat. Kontakten har 230V, 2.5A og er beskyttet av sikringen [13]. Se avsnitt [14] for flere detaljer.
13. **Sikring (kun vannkjølt POWERTEC 360S, 420S og 500S):** Beskytter kontakten [12]. Sikringen går hvis strømmen overskrider 2.5A. Trykk den inn for å starte på nytt.
14. **Kjøleaggregat (kun vannkjølt vannkjølt POWERTEC 360S, 420S og 500S):** Kjøler vannet til sveisepistolen. Kjøleaggregatets intermitterende avhenger av mateverk.:
 - Linc Feed 24: Går hele tiden.
 - Linc Feed 24 PRO: Skrues automatisk PÅ/AV av strømkilden:
 - Når det startes å sveise, starter kjøleaggregatet automatisk.
 - Når sveisingen stoppes vil kjøleaggregatet fortsette å gå i ca. 5min., etter dette skrues det automatisk AV.
 - Hvis det startes å sveise igjen raskere enn de 5min., vil kjøleaggregatet gå kontinuerlig.

⚠ ADVARSEL

Les og forstå brukermanualen for kjøleaggregatet før det tæs i bruk.

Tilkobling av Sveisestyr

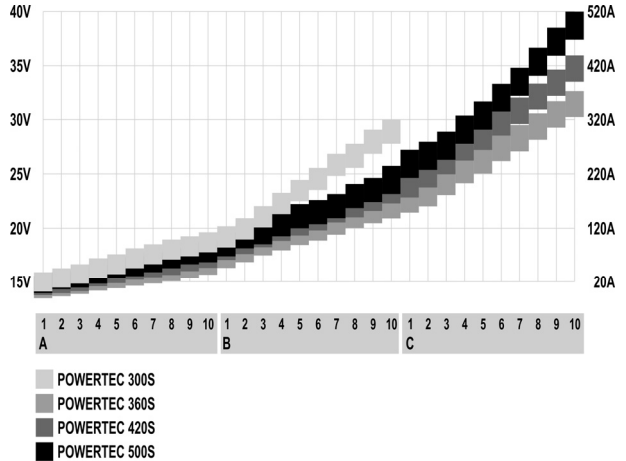
Sett inn jordkabel I kontakt [5] (kun POWERTEC 300S) eller [7] ,og [8] (for POWERTEC 360S, 420S og 500S). Andre enden skal i arbeidsstykket.

Koble til mateverket til strømkilden:

- Sett inn + kabel [3].
- Mateverk kontroll kabel i [4].

Bruk kortest mulig kabellengder.

Justere Sveise Volt



Vedlikehold

⚠ ADVARSEL

For vedlikehold og/eller reparasjoner kontaktes Lincoln Electric, eller et godkjent Lincoln Electric serviceverksted. Dersom service og/eller reparasjoner utføres av ikke autorisert personale eller –verksted dekkes dette ikke av Lincoln Electric garantibetingelser.

Frekvensen på vedlikeholdet av maskinen er avhenging av hvor mye den benyttes og av miljøet maskinen står i.

Skader på maskinen bør repareres umiddelbart.

Daglig vedlikehold

- Sjekk alle kabler og koblinger og bytt disse hvis nødvendig.
- Fjern sveisesprut fra gassmunnstykket på sveisepistolen. Sveisespruten kan hindre dekk-gassen fra å nå smeltebadet.
- Sjekk sveisepistolen og delene. Bytt deler eller pistol hvis nødvendig.
- Kontroller at kjøleviften går og at luften har fri flyt gjennom luft inn/uttak.

Periodisk vedlikehold (hver 200 arbeidstimer eller alltid 1 gang I året)

Utfør den daglige vedlikeholdsrutinen og i tillegg:

- Tørk av maskinen og blås med tørr trykkluft med lavt trykk. Blås også rent inne i kabinettet.
- Kontroller og trekk til alle skruer.

⚠ ADVARSEL

Trekk ut nettledningen når vedlikehold/ service skal utføres. Etter hver reperatur kontroller at alt virker og er i orden.

Elektromagnetisk Kompatibilitet (EMC)

11/04

Dette produktet er produsert i samsvar med EU-direktiver / normer for Elektromagnetisk Kompatibilitet EMC. Elektromagnetisk stråling kan påvirke mange elektroniske utstyr; annet nærliggende sveiseutstyr, radio- og TV-mottagere, numerisk styrte maskiner, telefonsystemer, datamaskiner etc. Når strålingen blir mottatt av annet utstyr, kan denne strålingen forstyrre utstyret. Les og forstå dette avsnittet for å redusere eller eliminere elektromagnetiske strålinger forårsaket av dette utstyret.



Denne maskinen har blitt laget for bruk i et Industrielt miljø. Vær oppmerksom på at det kan oppstå forstyrrelser fra sveise- eller skjærestrømkilden og ekstra tiltak kan bli nødvendige når strømkilden brukes i privathus o.l. Brukeren er ansvarlig for installasjon og bruk av utstyret gjøres iht. produsentens instruksjoner. Hvis elektromagnetiske forstyrrelser oppdages er det brukeren av sveiseutstyret som har ansvaret for å løse problemet, med teknisk assistanse fra produsenten. Modifiser ikke dette utstyret uten godkjenning fra Lincoln Electric.

Før installasjon av sveiseutstyret, skal brukeren foreta en vurdering av potensialet for elektromagnetiske problemer i nærliggende områder. Vurder følgende:

- Andre tilførselskabler, kontrollkabler, signaler- og telefonkabler; over, under og i nærheten av sveisestrømkilden.
- Radio, TV sender og mottaker. Datamaskiner og kontrollutstyr.
- Kritisk sikkerhetsutstyr, dvs. Sikring av industri. Utstyr for kalibrering av måleinstrumenter.
- Helsen til folk omkring; dvs. Brukere av pacemaker; høreapparater.
- Immuniteten til andre apparater i området. Brukeren skal forsikre seg om at sveiseutstyret kan samkjøres (er kompatibelt) med annet utstyr i området. Det kan da være nødvendig med ekstra sikkerhetstiltak.
- Tid på dagen som sveisingen eller andre aktiviteter, skal foregå. Størrelsen av omliggende område avhenger av utførelsen av bygningen og andre aktiviteter som finner sted der omliggende område kan stekke seg utenfor avgrensningen av lokalitetene.

Metoder for reduisering av elektromagnetisk stråling fra maskinen.

- Sveiseutstyret skal kobles til nettet iht. produsentens anbefalinger. Hvis forstyrrelser oppstår kan det være nødvendig med ekstra tiltak, f.eks. installering av nettfiler. Det bør overveies å skjerme nettleidingen i metallfolie o.l. for permanent installert utstyr.
- Kablene skal holdes så korte som mulig, og legges så nær hverandre, og så nær gulvet som mulig. En sammenkobling til jord kan redusere stråling i noen tilfeller, men ikke bestandig. En bør prøve å unngå jording av arbeidsstykket, da jordingen vil øke risikoen for uhell for operatøren, eller ødeleggelse av annet utstyr.
- Selektiv skjerming og beskyttelse av andre kabler og utstyr i omkringliggende områder kan redusere problemer med forstyrrelser. Dette kan være nødvendig ved spesielle applikasjoner.

Tekniske Spesifikasjoner

POWERTEC 300S, 360S, 420S & 500S:

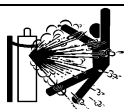
NETTSIDE					
Nettspenning 230 / 400V ± 10% 3-fas	Belastning ved intermittens 300S: 14.4 kVA @ 35% Intermittens 360S: 16 kVA @ 40% Intermittens 420S: 21 kVA @ 40% Intermittens 500S: 29.9 kVA @ 40% Intermittens			Frekvens 50 Hertz (Hz)	
SVEISEKAPASITET VED 40°C					
Intermittens (Basert på en 10 min. periode)	Sveisestrøm			Buespenning	
300S: 35% 60% 100%	300A 225A 175A			29.0 Vdc 25.2 Vdc 22.7 Vdc	
360S: 40% 60% 100%	350A 285A 220A			31.5 Vdc 28.2 Vdc 25.0 Vdc	
420S: 40% 60% 100%	420A 345A 265A			35.0 Vdc 31.3 Vdc 27.3 Vdc	
500S: 40% 60% 100%	500A 400A 315A			39.0 Vdc 34.5 Vdc 29.8 Vdc	
SVEISESIDE					
Strømområde			Tomgangsspenning		
300S:	30A - 300A		300S:	46 Vdc	
360S:	30A - 350A		360S:	42 Vdc	
420S:	30A - 420A		420S:	47 Vdc	
500S:	30A - 500A		500S:	55 Vdc	
ANBEFALTE KABELSTØRRELSER OG SIKRINGER					
Nettsikring			Nettkabel		
300S:	40A treg (230V nettspenning) 25A treg (400V nettspenning)		300S:	4 leder, 4mm ²	
360S:	40A treg (230V nettspenning) 25A treg (400V nettspenning)		360S:	4 leder, 4mm ²	
420S:	50A treg (230V nettspenning) 32A treg (400V nettspenning)		420S:	4 leder, 6mm ²	
500S:	63A treg (230V nettspenning) 40A treg (400V nettspenning)		500S:	4 leder, 6mm ²	
DIMENSJONER					
	Høyde	Bredde	Lenge	Vekt	
300S:	790 mm	460 mm	925 mm	95 kg	
360S:	870 mm	565 mm	1030 mm	145 kg	
360S (Vannkjølt):	870 mm	700 mm	1030 mm	171 kg	
420S:	870 mm	565 mm	1030 mm	154 kg	
420S (Vannkjølt):	870 mm	700 mm	1030 mm	180 kg	
500S:	870 mm	565 mm	1030 mm	164 kg	
500S (Vannkjølt):	870 mm	700 mm	1030 mm	190 kg	
Driftstemperatur -10°C to +40°C			Lagringstemperatur -25°C to +55°C		



WAARSCHUWING

Deze apparatuur moet gebruikt worden door gekwalificeerd personeel. Zorg ervoor dat installatie, gebruik, onderhoud en reparatie alleen uitgevoerd wordt door gekwalificeerd personeel. Lees en begrijp deze gebruiksaanwijzing alvorens te lassen. Negeren van waarschuwingen en aanwijzingen uit deze gebruiksaanwijzingen kunnen leiden tot verwondingen, letsel, dood of schade aan het apparaat. Lees en begrijp de volgende verklaringen bij de waarschuwingssymbolen. Lincoln Electric is niet verantwoordelijk voor schade veroorzaakt door verkeerde installatie, slecht onderhoud of abnormale toepassingen.

	WAARSCHUWING: Dit symbool geeft aan dat alle navolgende instructies uitgevoerd moeten worden om letsel, dood of schade aan de apparatuur te voorkomen. Bescherm jezelf en anderen tegen letsel.
	LEES EN BEGRIJP DE INSTRUCTIES: Lees en begrijp deze gebruiksaanwijzing alvorens het apparaat te gebruiken. Elektrisch lassen kan gevaarlijk zijn. Het niet volgen van de instructies uit deze gebruiksaanwijzing kan letsel, dood of schade aan de apparatuur tot gevolg hebben.
	ELEKTRISCHE STROOM KAN DODELIJK ZIJN: Lasapparatuur genereert hoge spanning. Raak daarom de elektrode, werkstuklem en aangesloten werkstuk niet aan. Isoleer jezelf van elektrode, werkstuklem en aangesloten werkstukken.
	ELEKTRISCHE APPARATUUR: Schakel de voedingsspanning af m.b.v. de schakelaar aan de zekeringkast als u aan de machine gaat werken. Aard de machine conform de nationaal (lokaal) geldende normen.
	ELEKTRISCHE APPARATUUR: Controleer regelmatig de aansluit-, de las- en de werkstuklabel. Vervang kabels waarvan de isolatie beschadigd is. Leg de elektrodehouder niet op het werkstuk of een ander oppervlak dat in verbinding met de werkstuklem staat om ongewenst ontsteken van de boog te voorkomen.
	ELEKTRISCHE EN MAGNETISCHE VELDEN KUNNEN GEVAARLIJK ZIJN: Elektrische stroom, vloeiend door een geleider, veroorzaakt een lokaal elektrisch- en magnetisch veld (EMF). EMF-velden kunnen de werking van pacemakers beïnvloeden. Personen met een pacemaker dienen hun arts te raadplegen alvorens met lassen te beginnen.
	CE OVEREENSTEMMING: Deze machine voldoet aan de Europese richtlijnen.
	ROOK EN GASSEN KUNNEN GEVAARLIJK ZIJN: Lassen produceert rook en gassen die gevaarlijk voor de gezondheid kunnen zijn. Voorkom inademing van rook of gassen. Om deze gevaren te voorkomen moet er voldoende ventilatie of een afzuigstelsel zijn om de rook en gassen bij de lasser vandaan te houden.
	BOOGSTRALING KAN VERBRANDING VEROORZAKEN: Gebruik een lasscherm met de juiste lasglazen om de ogen te beschermen tegen straling en spatten. Draag geschikte kleding van een vlamvertragend materiaal om de huid te beschermen. Bescherm anderen in de omgeving door afscherming van de lasboog en vertel dat men niet in de lasboog moet kijken.
	LASSPATTEN KUNNEN BRAND OF EXPLOSIE VEROORZAKEN: Verwijder brandbare stoffen uit de omgeving en houdt een geschikte brandblusser paraat.
	AAN GELASTE MATERIALEN KUNT U ZICH BRANDEN: Lassen genereert veel warmte. Aan hete oppervlakken en materialen in de werkomgeving kunt u zich letsel branden. Gebruik handschoenen en tangen om werkstukken en materialen in de werkomgeving vast te pakken of te verplaatsen.
	VEILIGHEIDSMARKERING: Deze machine is geschikt voor gebruik als voedingsbron voor lasstroom in omgevingen met een verhoogd risico en kans op elektrische aanraking.



GASFLESSEN KUNNEN EXPLODEREN BIJ BESCHADIGING: Gebruik alleen gasflessen die het juiste beschermgas voor uw lasproces bevatten en gebruik bijbehorende reduceerventielen. Houd gasflessen altijd verticaal en zet ze vast op een onderstel of andere daarvoor geschikte plaats. Verplaats of transporteer geen flessen zonder kraanbeschermdop. Voorkom dat elektrode, elektrodehouder of andere elektrisch hete delen in aanraking komen met de fles. Plaats flessen zodanig dat geen kans bestaat op omverrijden of blootstelling aan andere materiële beschadiging en een veilige afstand tot las- of snijwerkzaamheden en andere warmtebronnen, vonken of spatten gewaarborgd is.

Installatie en Bediening

Lees dit hoofdstuk geheel alvorens de machine te installeren of te gebruiken.

Plaats en omgeving

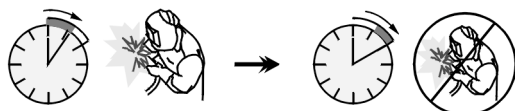
Deze machine werkt onder zware omstandigheden. Enkele eenvoudige voorzorgsmaatregelen garanderen een betrouwbare werking en lange levensduur.

- Plaats de machine niet op een ondergrond die meer dan 15° uit het lood ligt (van horizontaal).
- Gebruik deze machine niet voor het ontdoeien van waterleidingen.
- Plaats de machine daar waar er een vrije circulatie van schone lucht is, zonder beperking van de uitgaande lucht vanuit de ventilatieopeningen. Bedek de ingeschakelde machine niet met papier, doek of iets dergelijks.
- Beperk het opzuigen van stof en vuil tot een minimum.
- Deze machine heeft een IP23 beschermingsgraad. Houdt de machine zo mogelijk droog en plaats hem niet op vochtige grond of in plassen.
- Plaats de machine zo mogelijk weg van radio-bestuurde apparatuur. Normaal gebruik kan de werking van dichtbijzijnde radiobestuurde apparatuur negatief beïnvloeden, met ongevallen of schade tot gevolg. Lees het hoofdstuk Elektromagnetische Compatibiliteit van deze gebruiksaanwijzing.
- Niet gebruiken in ruimtes met een omgevingstemperatuur van 40°C of hoger.

Inschakelduur en oververhitting

De inschakelduur van de machine komt overeen het percentage van de tijd dat een lasser de machine kan gebruiken bij een aangegeven lasroom.

Voorbeeld: 60% inschakelduur:



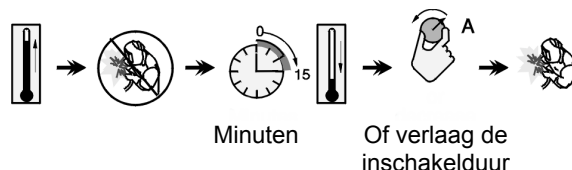
6 minuten lassen.

4 minuten pauze.

Excessieve verlenging van de inschakelduur activeert het thermisch beveiligingscircuit.

De lastransformator in de machine beschermt tegen oververhitting door middel van een thermostaat. Wanneer de machine oververhit raakt, schakelt de lasroom "UIT" en de indicatielamp van de thermische beveiliging gaat "AAN". Wanneer de machine tot een veilige bedrijfstemperatuur afgekoeld is, gaat de indicatielamp uit en de machine is gereed voor normaal gebruik. Let op: uit veiligheidsredenen kan de machine

niet uit de thermische beveiligingscyclus komen als de toortsschakelaar niet losgelaten wordt.



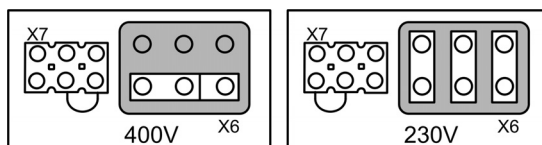
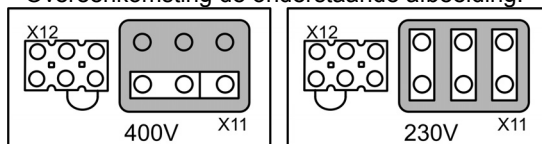
Primaire aansluiting

Installatie en primaire stekkerdoos moet volgens lokaal geldende normen aangelegd worden.

Controleer voedingsspanning, aantal fasen en netfrequentie alvorens de machine in te schakelen. Verzekert u ervan dat de machine goed geaard is. Toegestane voedingsspanningen zijn 3x230V en 3x400V 50Hz (400V: standaard fabrieksinstelling).

Indien het noodzakelijk is de primaire voedingsspanning te veranderen:

- Verzekert u ervan dat de primaire kabel uit de stekkerdoos is genomen en de machine uitgeschakeld is.
- Verwijder het grote zijpaneel van de machine.
- Verbind X11 en X12 (alleen POWERTEC 300S) of X6 en X7 (voor POWERTEC 360S, 420S en 500S) Overeenkomstig de onderstaande afbeelding:



- Plaats het grote zijpaneel.

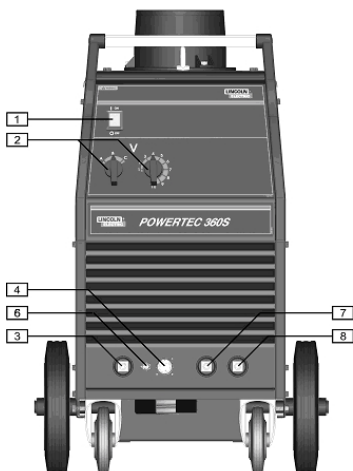
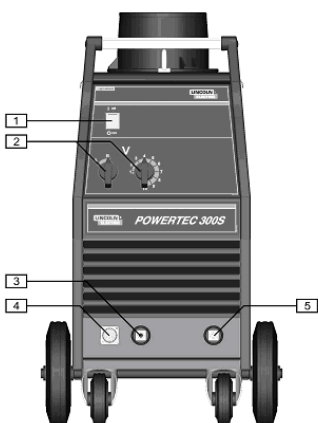
Verzekert u ervan dat de primaire aansluiting voldoende vermogen kan leveren voor normale werking van de machine. Maak gebruik van trage zekeringen (of zekeringsautomaten met een "D" karakteristiek) en kabel met voldoende aderdoorsnede zoals aangegeven in de technische specificaties van deze gebruiksaanwijzing.

Zie ook punten [1] en [11] van de afbeeldingen hieronder.

Aansluitingen

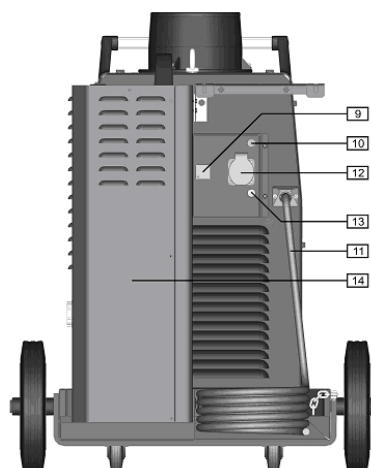
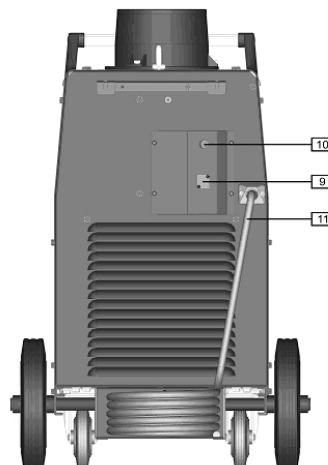
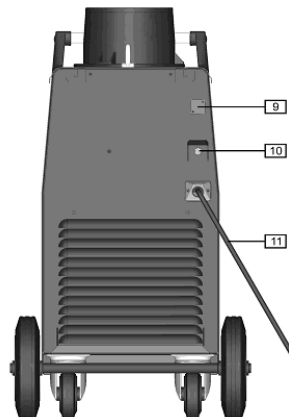
Zie punten [3], [5], [7] en [8] van onderstaande afbeelding.

Bediening en Functies



1. Primaire schakelaar en "Aan" lamp: Nadat de machine ingeschakeld is met de primaire schakelaar, gaat de "Aan" lamp brande ten teken dat de machine bedrijfs gereed is.
2. Stappenschakelaars Lasspannings: POWERTEC 300S heeft 2 schakelaars (2 en 10 stappen). De POWERTEC 360S, 420S en 500S hebben 2 schakelaars (3 en 10 stappen).
3. Positieve (+) aansluiting: Voor het aansluiten van de elektrodekabel naar de draadaanvoerkoffer.
4. Connector besturingskabel: 14-pins stekkerdoos t.b.v. de draadaanvoerkoffer. Deze voorziet tevens de hulpspanning voor de draadaanvoerkoffer. Gebruik kabelpakketten uit de Serie K10347-PG-xxM (luchtgekoeld) of K10347-PGW-xxM (watergekoeld).
5. Negatieve (-) aansluiting (alleen POWERTEC 300S): Voor aansluiting van de werkstuk kabel.
6. Schakelaar Voltmeter-polariteit (alleen POWERTEC 360S, 420S en 500S): Met deze schakelaar selecteerd men de juiste polariteit van de draadaanvoerkoffer. Wanneer de polariteit van het laspistool positief (+) is (MIG, Outershield), zet men de schakelaar op "+". Wanneer het laspistool negatief is (basische draden en de meeste Innershield procedures), zet men de schakelaar op "-".

7. Smoorspoelaansluiting met lage inductie (alleen voor POWERTEC 360S, 420S en 500S): Voor aansluiting werkstuk kabel.
8. Smoorspoelaansluiting met hoge inductie (alleen voor POWERTEC 360S, 420S en 500S): Voor aansluiting werkstuk kabel.



9. Afgedekt gat: Voor CO₂ gasverwarmer aansluiting (accessoire K14009-1 CO₂ connector Kit).
10. Zekering: Deze zekering beschermt de primaire zijde van de hulptransformator.
11. Primaire kabel: Sluit een passende stekker aan die past bij de gevraagde primaire stroom en geldende

normen. Alleen gekwalificeerde techici mogen deze stekkers aansluiten.

12. Stekkerdoos Waterkoeler (Alleen voor watergekoelde POWERTEC 360S, 420S en 500S): Voedt de waterkoeler. De stekkerdoos heeft een aansluitwaarde van 230V, 2.5A en is voorzien van een thermische beveiliging [13]. Zie ook punt [14] voor meer details.
13. Thermische Beveiliging (Alleen voor watergekoelde POWERTEC 360S, 420S en 500S): Beschermde de primaire voeding van de waterkoeling [12]. Deze schakelt de voeding af wanneer de opgenomen stroom boven de 2.5A komt. Indrukken om deze te resetten na uitval.
14. Waterkoeler (Alleen voor watergekoelde POWERTEC 360S, 420S en 500S): Koelt de watergekoelde lastoorts. De inschakelduur van de waterkoeler is afhankelijk van de aangesloten draadaanvoerkoffer:
 - Linc Feed 24: Continue bedrijf.
 - Linc Feed 24 PRO: Deze wordt automatisch in- en uitgeschakeld door de machine:
 - Wanneer er gestart wordt met lassen, wordt de Waterkoeler automatisch gestart.
 - Na het stoppen met lassen loopt de Waterkoeler nog 5 minuten, daarna wordt de koeler automatisch uitgeschakeld.
 - Indien er een herstart binnen deze 5minuten plaats vindt, blijft de koeler lopen.

⚠ WAARSCHUWING

Lees en Begrijp de gebruiksaanwijzing van de waterkoeler alvorens deze op de machine aan te sluiten.

Aansluitingen Laskabels

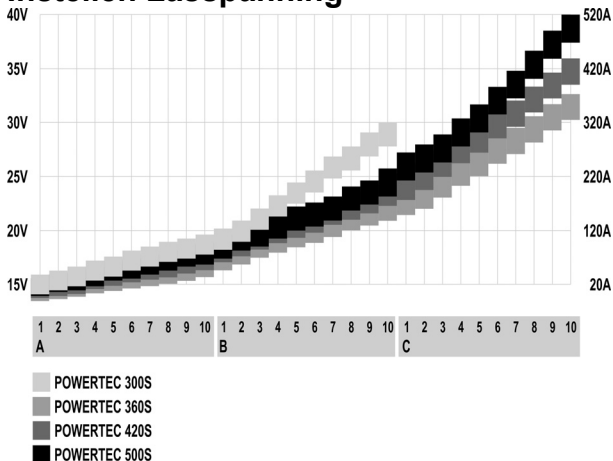
Steek de stekker van de werkstukable in de stekkerdoos [5] (alleen voor POWERTEC 300) of in [7] of [8] (voor POWERTEC 360S, 420S en 500S). Verbind de werkstuklem met het werkstuk.

Verbind de draadaanvoerkoffer met de stroombron:

- Steek de elektrodekabel in de stekkerdoos [3].
- Sluit de besturingkabel aan op connector [4].

Gebruik zo kort mogelijke kabellengten.

Instellen Lasspanning



Onderhoud

⚠ WAARSCHUWING

Neem voor reparatie of onderhoud contact op met de dichtstbijzijnde Lincoln Electric dealer of Lincoln Electric service center zelf. Ondeskundig onderhoud en of reparatie uitgevoerd door niet bevoegde personen kunnen gevaarlijk zijn en zorgt ervoor dat de garantie vervalt.

De onderhoudsinterval kan variëren en is afhankelijk van meerdere factoren in de werkomgeving waarin deze machine geplaatst is.

Elke waarneembare schade moet onmiddellijk gemeld worden.

Dagelijks onderhoud

- Controleer de staat van kabels en connectors en vervang of repareer deze indien nodig.
- Verwijder lasspatten uit de gascup van het laspistool. Lasspatten kunnen de gasstroom van het beschermgas beïnvloeden.
- Controleer de staat van het laspistool en vervang deze indien nodig.
- Controleer de werking van de koelventilator van de machine. Zorg ervoor dat de ventilatieopeningen van de machine schoon zijn en er voldoende ruimte is voor een vrije luchtstroom.

Periodiek onderhoud (elke 200 werkuren maar niet minder dan 1 keer per jaar)

Voer het dagelijks onderhoud uit, voer daarnaast de volgende werkzaamheden uit:

- Maak de machine schoon. Blaas de buitenkant en de binnenkant schoon met schone, droge perslucht (met een lage druk).
- Controleer alle schroeven en draai deze indien nodig vast.

⚠ WAARSCHUWING

De Primaire netvoeding moet voor elk onderhoud of servicebeurt uitgeschakeld worden. Controleer de Veiligheid van de machine na iedere reparatie.

Elektromagnetische Compatibiliteit (EMC)

11/04

Deze machine is ontworpen in overeenstemming met alle van toepassing zijnde bepalingen en normen. Desondanks kan de machine elektromagnetische ruis genereren die invloed kan hebben op andere systemen zoals telecommunicatiesystemen (radio, televisie en telefoon) of beveiligingssystemen. Deze storing of interferentie kan leiden tot veiligheidsproblemen in het betreffende systeem. Lees en begrijp deze paragraaf om elektromagnetische interferentie (storing), opgewekt door deze machine, te elimineren of te beperken.



Deze installatie is ontworpen om in een industriële omgeving gebruikt te worden. Het is belangrijk om voor gebruik in een huiselijke omgeving aanvullende voorzorgsmaatregelen te nemen om mogelijke elektromagnetische interferentie te elimineren. De gebruiker dient deze machine te installeren en te gebruiken zoals beschreven in deze gebruiksaanwijzing. Indien elektromagnetische interferentie voorkomt, dient de gebruiker maatregelen te nemen om deze interferentie te elimineren. Indien nodig kan hij hiervoor assistentie vragen aan de dichtstbijzijnde Lincoln Electric vestiging.

Voordat de machine geïnstalleerd wordt dient de gebruiker de werkplek te controleren op apparatuur die t.g.v. interferentie slecht functioneren. Let hierbij op:

- Primaire- en secundaire kabels, stroomkabels en telefoonkabels in de directe en nabije omgeving van de werkplek en de machine.
- Radio en/of televisie zenders en ontvangers. Computers of computergestuurde apparatuur.
- Beveiligen en besturingen van industriële processen. Meet en ijkgereedschap.
- Persoonlijke medische apparatuur zoals pacemakers en gehoorapparaten.
- Controleer de elektromagnetische immuniteit van apparatuur op of nabij de werkplek. De gebruiker dient er zeker van te zijn dat alle apparatuur in de omgeving immuun is. Dit kan betekenen dat er aanvullende maatregelen genomen moeten worden.
- De dimensies van het gebied waarvoor dit geldt hangen af van de constructie en andere activiteiten die plaatsvinden.

Neem de volgende richtlijnen in acht om elektromagnetische emissie van de machine te beperken.

- Sluit de machine op het net aan zoals beschreven in deze gebruiksaanwijzing. Indien storing optreedt, kan het nodig zijn aanvullende maatregelen te nemen zoals bijvoorbeeld het filteren van de primaire spanning.
- Las en werkstuk kabels dienen zo kort mogelijk naast elkaar te liggen. Leg, indien mogelijk, het werkstuk aan aarde om elektromagnetische emissie te beperken. De gebruiker moet controleren of het aan aarde leggen van het werkstuk gevolgen heeft voor het functioneren van apparatuur en de veiligheid van personen.
- Het afschermen van kabels in het werkgebied kan elektromagnetische emissie beperken. Dit kan bij speciale toepassingen nodig zijn.

Technische Specificaties

POWERTEC 300S, 360S, 420S & 500S:

PRIMAIR				
Primaire spanning 230 / 400V ± 10% Drie fase	Nominaal primair vermogen 300S: 14.4 kVA @ 35% ID 360S: 16 kVA @ 40% ID 420S: 21 kVA @ 40% ID 500S: 29.9 kVA @ 40% ID		Frequentie 50 Hertz (Hz)	
NOMINAAL SECUNDAIR VERMOGEN BIJ 40°C				
Inschakelduur (op basis van een 10 min. Cyclus)	Lasstroom secundair		Lasspanning	
300S: 35% 60% 100%	300A 225A 175A		29.0 Vdc 25.2 Vdc 22.7 Vdc	
360S: 40% 60% 100%	350A 285A 220A		31.5 Vdc 28.2 Vdc 25.0 Vdc	
420S: 40% 60% 100%	420A 345A 265A		35.0 Vdc 31.3 Vdc 27.3 Vdc	
500S: 40% 60% 100%	500A 400A 315A		39.0 Vdc 34.5 Vdc 29.8 Vdc	
SECUNDAIR BEREIK				
Bereik lasstroom		Maximum Open spanning		
300S:	30A - 300A	300S:	46 Vdc	
360S:	30A - 350A	360S:	42 Vdc	
420S:	30A - 420A	420S:	47 Vdc	
500S:	30A - 500A	500S:	55 Vdc	
AANBEVOLEN PRIMAIRE KABEL EN ZEKERINGEN				
Primairezekering of zekeringautomaat		Primaire kabel		
300S:	230V circuit: 40A traag 400V circuit: 25A traag	300S:	4 aderig, 4mm ²	
360S:	230V circuit: 40A traag 400V circuit: 25A traag	360S:	4 aderig, 4mm ²	
420S:	230V circuit: 50A traag 400V circuit: 32A traag	420S:	4 aderig, 6mm ²	
500S:	230V circuit: 63A traag 400V circuit: 40A traag	500S:	4 aderig, 6mm ²	
AFMETINGEN EN GEWICHT				
	Hoogte	Breedte	Lengte	Gewicht
300S:	790 mm	460 mm	925 mm	95 kg
360S:	870 mm	565 mm	1030 mm	145 kg
360S (water versie):	870 mm	700 mm	1030 mm	171 kg
420S:	870 mm	565 mm	1030 mm	154 kg
420S (water versie):	870 mm	700 mm	1030 mm	180 kg
500S:	870 mm	565 mm	1030 mm	164 kg
500S (water versie):	870 mm	700 mm	1030 mm	190 kg
Werktemperatuur -10°C tot +40°C		Opslagtemperatuur -25°C tot +55°C		



VARNING

Denna utrustning får endast användas av behörig personal. Var noga med att enbart låta behörig personal utföra installation, drift, underhåll och reparationer. Läs igenom bruksanvisningen för full förståelse innan utrustningen tas i drift. Underlåtenhet att följa instruktionerna i bruksanvisningen kan medföra allvarliga personskador, förlust av liv eller skador på utrustningen. Det är viktigt att läsa, och förstå, förklaringarna nedan till varningssymbolerna. Lincoln Electric ikläder sig inget ansvar för skador som är orsakade av felaktig installation, eftersatt underhåll eller onormala driftförhållanden.

	<p>VARNING: Symbolen innebär att instruktionerna måste följas för att allvarliga personskador, förlust av liv eller skador på utrustningen skall kunna undvikas. Skydda Er själv och andra mot allvarliga skador eller dödsfall.</p>
	<p>LÄS OCH FÖRSTÅ INSTRUKTIONERNA: Läs igenom, och förstå, den här bruksanvisningen innan utrustningen tas i drift. Ljusbågsvetsning kan vara farligt. Underlåtenhet att följa instruktionerna i bruksanvisningen kan medföra allvarliga personskador, förlust av liv eller skador på utrustningen.</p>
	<p>ELEKTRISK STÖT KAN DÖDA: En svetsutrustning skapar höga spänningar. Rör därför aldrig vid elektroden, jordklämman eller anslutna arbetsstycken när utrustningen är aktiv. Isolera Er från elektroden, jordklämman och anslutna arbetsstycken.</p>
	<p>ELEKTRISK UTRUSTNING: Stäng av matningsspänningen med hjälp av strömställaren på säkringsboxen innan något arbete utförs på utrustningen. Jorda utrustningen i enlighet med lokala elektriska föreskrifter.</p>
	<p>ELEKTRISK UTRUSTNING: Kontrollera regelbundet spänningsmatningen och kablarna till elektroden och jordklämman. Byt omedelbart ut kablar med skadad isolering. För att undvika att det oavsiktligt uppstår en ljusbåge får man aldrig placera elektrodhållaren direkt på svetsbordet eller på någon annan yta som är i kontakt med jordklämman.</p>
	<p>ELEKTRISKA OCH MAGNETISKA FÄLT KAN VARA FARLIGA: En elektrisk ström som flyter genom en ledare ger upphov till elektriska och magnetiska fält. Dessa kan störa vissa pacemakers och svetsare som har pacemaker måste konsultera sin läkare innan de använder den här utrustningen.</p>
	<p>CE - MÄRKNING: Denna utrustning är tillverkad i enlighet med relevanta EU direktiv.</p>
	<p>ÅNGOR OCH GASER KAN VARA FARLIGA: Vid svetsning kan det bildas hälsovådliga ångor och gaser. Undvik att andas in dessa ångor och gaser. För att undvika dessa risker måste operatören ha tillgång till tillräcklig ventilation eller utsug för att hålla ångorna och gaserna borta från andningszonen.</p>
	<p>STRÅLNING FRÅN LJUSBÅGEN KAN GE BRÄNNSKADOR: Använd en skärm eller svets hjälm med ett, för uppgiften, lämpligt filter för att skydda ögonen mot sprut och strålning från ljusbågen under svetsningen och när ljusbågen betraktas. Använd en lämplig klädsel av flamskyddat material för att skydda Din och Dina medhjälparens hud. Skydda personal i närheten med en lämplig skärm av icke brännbart material och varna dem så att de inte tittar på ljusbågen eller exponerar sig för ljusbågens strålning.</p>
	<p>SVETSSPRUT KAN ORSAKA BRÄNDER ELLER EXPLOSION: Avlägsna brännbara föremål från svetsområdet och ha alltid en eldsläckare till hands. Svets sprut och heta partiklar från svetsprocessen kan lätt passera genom små springor eller öppningar in till omkringliggande områden. Svetsa aldrig på tankar, fat, containers eller andra föremål innan Du har förvässat Dig om att det inte finns några brännbara eller giftiga ångor närvarande. Använd aldrig utrustningen i närheten av brännbara gaser, ångor eller vätskor.</p>
	<p>SVETSAT MATERIAL KAN ORSAKA BRÄNNSKADOR: Svetsning genererar mycket värme. Heta ytor och material i arbetsområdet kan orsaka allvarliga brännskador. Använd handskar och en tång för att flytta eller hantera material inom arbetsområdet.</p>

	SÄKERHETSMÄRKNING: Denna utrustning är lämplig att använda för svetsning i en miljö där det föreligger en förhöjd risk för elektrisk stöt.
	GASFLASKOR KAN EXPLODERA OM DE ÄR SKADADE: Använd enbart föreskrivna gasflaskor med en skyddsgas som är avpassad för den aktuella processen. Var noga med att enbart använda en tryckregulator som är avsedd för den aktuella skyddsgasen och det aktuella trycket. Förvara alltid gasflaskor stående upprätt och förankrade till ett fast föremål. Flytta eller transportera aldrig gasflaskor utan att först montera skyddshatten. Låt aldrig elektroden, elektrodhållaren, jordklämman eller någon annan del som är spänningssatt komma i kontakt med gasflaskan. Gasflaskor skall förvaras på ett sådant sätt att de inte utsätts för fysisk överkan eller för sprut och värmestrålning från svetsprocessen.

Instruktioner för Installation och Handhavande

Läs hela detta avsnitt innan installation och användning av utrustningen.

Placering och arbetsmiljö

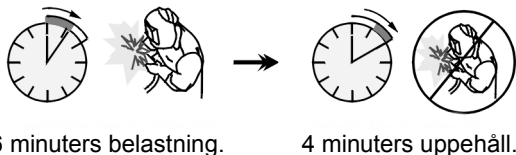
Maskinen är konstruerad för att arbeta under besvärliga förhållanden. Det är emellertid viktigt att vidta vissa enkla försiktighetsåtgärder för att säkerställa lång livslängd och tillförlitlig drift.

- Placera aldrig maskinen på en yta som lutar mer än 15° från horisontalplanet.
- Använd inte denna maskin för att tina frusna rör genom kortslutning.
- Maskinen måste placeras så att den fria strömningen av ren luft till och från ventilationsöppningarna inte hindras. Täck aldrig över maskinen med papper, trasor eller annat som kan hindra luftströmningen.
- Smuts och damm måste förhindras att sugas in i maskinen så långt det är möjligt. Placera den inte på våt mark eller i vattenpölar.
- Placera inte maskinen i närheten av radiostyrd utrustning. Även vid normal användning kan funktionen hos radiostyrd utrustning störas allvarligt vilket kan leda till olyckor eller skada på utrustningen. Läs avsnittet om elektromagnetisk kompatibilitet i denna manual.
- Använd inte maskinen om omgivningstemperaturen överstiger 40°C.

Intermittens och överhettning

En svetsmaskins intermittens är andelen tid i procent av ett tiominutersintervall som svetsaren kan använda svetsmaskinen vid märkström.

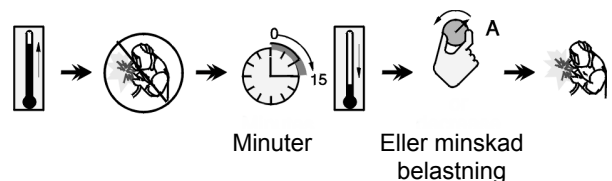
Exempel: 60% intermittens:



Överskridning av intermittenstiden aktiverar överhettningsskyddet.

Svetsningstransformatoren i maskinen skyddas mot överhettning av en termostat. När maskinen överhettas bryts svetsströmmen och överhettningsslampan tänds. När maskinen svalnat till en säker temperatur släcks

överhettningsslampan och maskinen kan användas igen. OBS: Av säkerhetsskäl kan maskinen inte gå ur överhettningläget förrän avtryckaren på svetspistolen släpps.



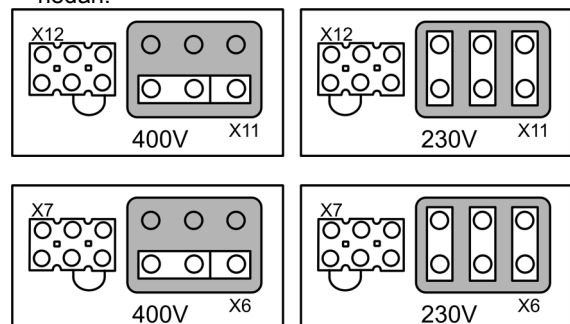
Inkoppling av matningsspänning

Installation av nätkontakter ska göras i enlighet med gällande regler.

Kontrollera matningsspänning, fas och frekvens inkopplat till maskinen innan den sätts på. Kontrollera att maskinen är korrekt jordad. Tillåten matningsspänning är 3x230V och 3x400V (förvald inställning: 400V). För ytterligare information om matningsspänning se avsnittet om tekniska specifikationer i denna manual samt märkplåten på maskinen.

Om matningsspänningen behöver ändras:

- Kontrollera att maskinen är avstängd och fränkopplad från strömkällan.
- Ta bort sidoskyddet från maskinen.
- Koppla om X11 och X12 (endast på POWERTEC 300S) eller X6 och X7 (endast på POWERTEC 360S, 420S och 500S) enligt kopplingschemat nedan:



- Sätt tillbaka sidoskyddet.

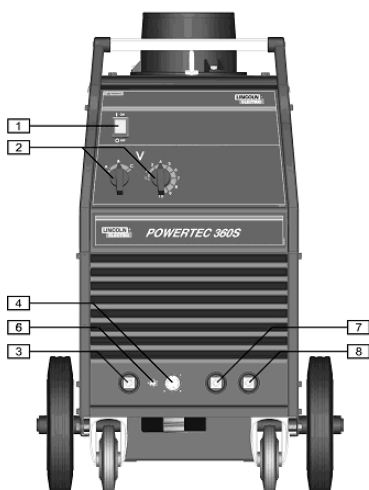
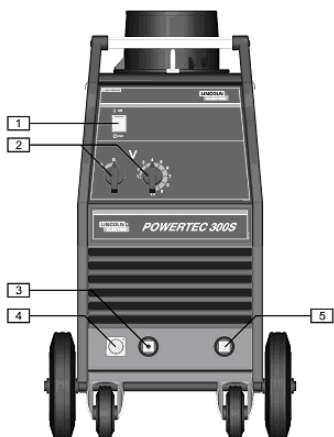
Kontrollera att den installerade effekten är tillräcklig i förhållande till maskinens normala drift. Nödvändiga säkringar och kabelareor finns angivna i avsnittet om Tekniska data.

Se punkterna [1] och [11] i bilderna nedan.

Anslutningar för svetsström

Se punkterna [3], [5], [7] och [8] i bilderna nedan.

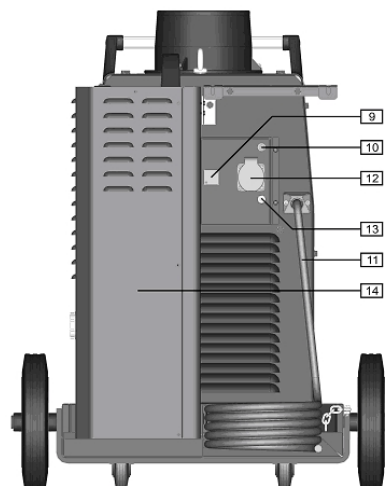
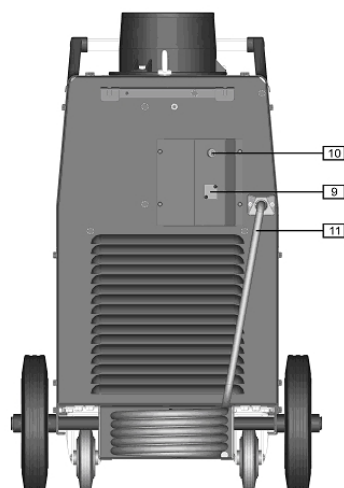
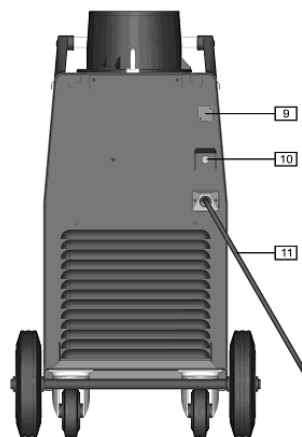
Reglage, anslutningar och funktioner



1. **Strömbrytare och lampa:** När matningsspänningen är inkopplad och maskinen sätts på med strömbrytaren lyser lampan och svetsmaskinen är klar att användas.
2. **Svetsspänningsomkopplare:** POWERTEC 300S har 2 omkopplare (2 och 10 steg). POWERTEC 360S, 420S och 500S har 2 omkopplare (3 och 10 steg).
3. **Positiv svetsutgång:** För anslutning av svetskabeln till matarverket.
4. **Kontakt för matarverk:** 14-polig kontakt för matarverk. Ger manöverspänning till matarverket. Använd mellankabel ur K10347-PG-xxM serien eller K10347-PGW-xxM serien.
5. **Negativ svetsutgång (endast POWERTEC 300S):** För anslutning av återledarkabeln.
6. **Brytare för matarverkets voltmeter (endast POWERTEC 360S, 420S och 500S):** Denna brytare väljer polaritet för matarverkets voltmeter om sådan finns. Vid svetsning på pluspol (MIG/MAG-, Outershield- och vissa Innershieldtrådar), ställ

brytaren på "+". Vid svetsning på minuspol (de flesta Innershieldtrådar), ställ brytaren på "-".

7. **Negativ svetsutgång med låg induktans (endast POWERTEC 360S, 420S och 500S):** För anslutning av återledarkabeln.
8. **Negativ svetsutgång med hög induktans (endast POWERTEC 360S, 420S och 500S):** För anslutning av återledarkabeln.



9. **Bakom täcklocket:** Plats för kontakt för CO₂ gasvärmare (se tillbehör K14009-1 CO₂ kontakt).
10. **Säkring:** Denna säkring skyddar

manövertransformatorns primärlindning.

11. **Nätkabel:** Montera kontakt enligt gällande regler. Endast kvalificerad personal ska montera denna kontakt.
12. **Uttag för vattenkylare (endast på vattenkylda POWERTEC 360S, 420S och 500S):** För strömförsörjning av vattenkylare, 230V, 2.5A automatsäkring [13]. Se punkt [14] för ytterligare detaljer.
13. **Automatsäkring (endast på vattenkylda POWERTEC 360S, 420S och 500S):** Skyddar uttaget för vattenkylare [12]. Bryter strömmen om den överstiger 2.5A. Tryck för att återställa.
14. **Vattenkylare (endast för vattenkylda POWERTEC 360S, 420S och 500S):** Kylar den vattenkylda svetspistolen. Kylarens arbetscykel beror på vilket matarverk som används:
 - Linc Feed 24: Kylaren går kontinuerligt.
 - Linc Feed 24 PRO: Kylaren styrs automatiskt enligt följande:
 - När svetsningen påbörjas startar kylaren automatiskt.
 - När svetsningen avslutas fortsätter kylaren att gå i ca 5min innan den automatiskt stängs av.
 - Om svetsningen återupptas inom dessa 5min fortsätter kylaren att gå.

WARNING

Läs och förstå kylarens manual innan den ansluts till maskinen.

Kopplingar för svetskablar

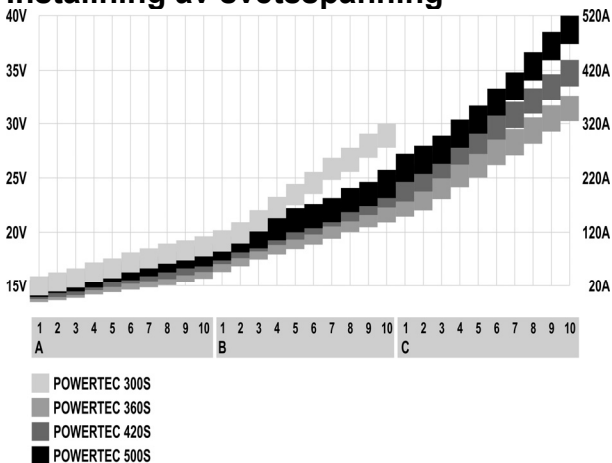
Anslut återledarkabelns kontakt till utgången [5] (endast POWERTEC 300S) eller till utgången [7] eller [8] (endast POWERTEC 360S, 420S och 500S). Andra ändan av denna kabel ansluts till arbetsstycket med godsklämman.

Anslut matarverket till strömkällan:

- Anslut svetskabeln till utgången [3].
- Anslut styrkabeln till kontakten [4].

Använd kortast möjliga kablar.

Inställning av svetsspänning



Underhåll

WARNING

Kontakta närmaste auktoriserade verkstad, eller Lincoln Electric, för åtgärder när det gäller service och underhåll eller reparationer. Underhåll och reparationer som genomförs av icke auktoriserade verkstäder eller personer upphäver tillverkarens garantiåtagande och gör detta ogiltigt.

Underhållsintervallen varierar med maskinens arbetsförhållanden.

Synliga skador ska åtgärdas omedelbart.

Rutinmässigt underhåll (dagligen)

- Kontrollera kablarnas och anslutningarnas skick. Byt ut om nödvändigt.
- Avlägsna svetsnsprut ur svetspistolen. Svetsnsprut kan störa gasflödet genom svetspistolen.
- Kontrollera svetspistolens skick. Byt ut den om nödvändigt.
- Kontrollera att kylfläkten fungerar. Håll ventilationsgallren rena.

Periodiskt underhåll (efter 200 arbetstimmar, dock minst en gång per år)

Gör det rutinmässiga underhållet, samt:

- Rengör maskinen. Lossa plåtarna och använd tryckluft (torr luft med lågt tryck) för att avlägsna damm från maskinens utsida och insida.
- Kontrollera och dra åt alla skruvar.

WARNING

Koppla loss maskinen från elnätet före underhåll och service. Testa maskinen efter reparation för att säkerställa en säker funktion.

Elektromagnetisk Kompatibilitet (EMC)

11/04

Den här maskinen är tillverkad i enlighet med alla relevanta direktiv och standarder. Trots detta kan den ge upphov till elektromagnetiska störningar som kan påverka andra system, som t.ex. telekommunikationer (telefon, radio och television) eller andra säkerhetssystem. Dessa störningar kan ge upphov till säkerhetsproblem i de påverkade systemen. Läs det här avsnittet för att få en bättre kunskap om hur man eliminerar eller minskar de elektromagnetiska störningar som maskinen ger upphov till.



Maskinen är konstruerad för att användas i industriell miljö. Om den skall användas i hemmiljö är det nödvändigt att vidta särskilda försiktighetsåtgärder för att undanröja de elektromagnetiska störningar som kan tänkas uppträda. Utrustningen måste installeras och manövreras på det sätt som beskrivs i den här bruksanvisningen. Om elektromagnetiska störningar upptäcks under drift måste man vidta lämpliga åtgärder för att eliminera dessa. Om det är nödvändigt kan detta ske med hjälp från Lincoln Electric. Det är inte tillåtet att genomföra förändringar eller modifieringar på maskinen utan skriftligt tillstånd från Lincoln Electric.

Innan maskinen installeras måste man kontrollera arbetsområdet så att där inte finns några maskiner, apparater eller annan utrustning vars funktion kan störas av elektromagnetiska störningar. Beakta särskilt följande:

- Nätkablar, svetskablar, manöverkablar och telefonkablar som befinner sig inom eller i närheten av maskinens arbetsområde.
- Radio och/eller televisionssändare eller mottagare. Datorer och datorstyrd utrustning.
- Säkerhets- och övervakningssystem för industriella processer. Utrustning för mätning och kalibrering.
- Medicinska hjälpmedel för personligt bruk som t.ex. pacemaker och hörapparater.
- Kontrollera den elektromagnetiska störkänsligheten för utrustning som skall arbeta i arbetsområdet eller i dess närhet. Operatören måste förvissa sig om att all utrustning inom området är kompatibel i detta avseende vilket kan kräva ytterligare skyddsåtgärder.
- Arbetsområdets storlek är beroende av områdets utformning och de övriga aktiviteter som kan förekomma där.

Beakta följande riktlinjer för att reducera maskinens elektromagnetiska strålning.

- Koppla in maskinen till spänningsförsörjningen enligt anvisningarna i den här bruksanvisningen. Om störningar uppstår kan det bli nödvändigt att installera ett filter på primärsidan.
- Svetskablar skall hållas så korta som möjligt och de skall placeras intill varandra. Jorda arbetsstycket, om det är möjligt, för att på så sätt minska den elektromagnetiska strålningen. Man måste emellertid kontrollera att jordningen inte medför andra problem eller medför risker för utrustning och personal.
- Att använda skärmade kablar inom arbetsområdet kan reducera den elektromagnetiska strålningen. Detta kan bli nödvändigt för vissa speciella tillämpningar.

Tekniska Specifikationer

POWERTEC 300S, 360S, 420S & 500S:

NÄTSIDA				
Nätspänning 230 / 400V ± 10% 3-fas	Effektförbrukning 300S: 14.4 kVA @ 35% Intermitens 360S: 16 kVA @ 40% Intermitens 420S: 21 kVA @ 40% Intermitens 500S: 29.9 kVA @ 40% Intermitens		Frekvens 50 Hertz (Hz)	
SVETSDATA VID 40°C				
Intermittens (Baserat på 10 min. period)	Svetsström		Svetsspänning	
300S: 35% 60% 100%	300A 225A 175A		29.0 Vdc 25.2 Vdc 22.7 Vdc	
360S: 40% 60% 100%	350A 285A 220A		31.5 Vdc 28.2 Vdc 25.0 Vdc	
420S: 40% 60% 100%	420A 345A 265A		35.0 Vdc 31.3 Vdc 27.3 Vdc	
500S: 40% 60% 100%	500A 400A 315A		39.0 Vdc 34.5 Vdc 29.8 Vdc	
SVETSOMRÅDE				
Svetsströmsområde		Max. tomgångsspänning		
300S: 30A - 300A	300S: 46 Vdc			
360S: 30A - 350A	360S: 42 Vdc			
420S: 30A - 420A	420S: 47 Vdc			
500S: 30A - 500A	500S: 55 Vdc			
REKOMMENDERADE NÄTKABLAR OCH SÄKRINGAR				
Smält- eller automatsäkring		Nätkabel		
300S: 40A Trög (230V) 25A Trög (400V)	300S: 4 x 4mm ²			
360S: 40A Trög (230V) 25A Trög (400V)	360S: 4 x 4mm ²			
420S: 50A Trög (230V) 32A Trög (400V)	420S: 4 x 6mm ²			
500S: 63A Trög (230V) 40A Trög (400V)	500S: 4 x 6mm ²			
MÅTT OCH VIKT				
	Höjd	Bredd	Längd	Vikt
300S:	790 mm	460 mm	925 mm	95 kg
360S:	870 mm	565 mm	1030 mm	145 kg
360S (vattenkyld):	870 mm	700 mm	1030 mm	171 kg
420S:	870 mm	565 mm	1030 mm	154 kg
420S (vattenkyld):	870 mm	700 mm	1030 mm	180 kg
500S:	870 mm	565 mm	1030 mm	164 kg
500S (vattenkyld):	870 mm	700 mm	1030 mm	190 kg
Omgivningstemp. vid användning -10°C till +40°C		Förvaringstemperatur -25°C till +55°C		



OSTRZEŻENIE

Urządzenie to może być używane tylko przez wykwalifikowany personel. Należy być pewnym, że instalacja, obsługa, przeglądy i naprawy są przeprowadzane tylko przez osoby wykwalifikowane. Instalacji i eksploatacji tego urządzenia można dokonać tylko po dokładnym zapoznaniu się z tą instrukcją obsługi. Nieprzestrzeganie zaleceń zawartych w tej instrukcji może narazić użytkownika na poważne obrażenia ciała, śmierć lub uszkodzenie samego urządzenia. Lincoln Electric nie ponosi odpowiedzialności za uszkodzenia spowodowane niewłaściwą instalacją, niewłaściwą konserwacją lub nienormalną obsługą.

	OSTRZEŻENIE: Symbol ten wskazuje, że bezwzględnie muszą być przestrzegane instrukcje dla uniknięcia poważnego obrażenia ciała, śmierci lub uszkodzenia samego urządzenia. Chroń siebie i innych przed możliwym poważnym obrażeniem ciała lub śmiercią.
	CZYTAJ ZE ZROZUMIENIEM INSTRUKCJĘ: Przed rozpoczęciem użytkowania tego urządzenia przeczytaj niniejszą instrukcję ze zrozumieniem. Łuk spawalniczy może być niebezpieczny. Nieprzestrzeganie instrukcji tutaj zawartych może spowodować poważne obrażenia ciała, śmierć lub uszkodzenie samego urządzenia.
	PORAŻENIE ELEKTRYCZNE MOŻE ZABIĆ: Urządzenie spawalnicze wytwarza wysokie napięcie. Nie dotykać elektrody, uchwytu spawalniczego lub podłączonego materiału spawanego, gdy urządzenie jest załączone do sieci. Odizolować siebie od elektrody, uchwytu spawalniczego i podłączonego materiału spawanego.
	URZĄDZENIE ZASILANE ELEKTRYCZNIE: Przed przystąpieniem do jakichkolwiek prac przy tym urządzeniu odłączyć jego zasilanie sieciowe. Urządzenie to powinno być zainstalowane i uziemione zgodnie z zaleceniami producenta i obowiązującymi przepisami.
	URZĄDZENIE ZASILANE ELEKTRYCZNIE: Regularnie sprawdzać kable zasilający i spawalnicze z uchwytem spawalniczym i zaciskiem uziemiającym. Jeżeli zostanie zauważone jakiegokolwiek uszkodzenie izolacji, natychmiast wymienić kabel. Dla uniknięcia ryzyka przypadkowego zapłonu nie kłaść uchwytu spawalniczego bezpośrednio na stół spawalniczy lub na inną powierzchnię mającą kontakt z zaciskiem uziemiającym.
	POLE ELEKTROMAGNETYCZNE MOŻE BYĆ NIEBEZPIECZNE: Prąd elektryczny płynący przez jakikolwiek przewodnik wytwarza wokół niego pole elektromagnetyczne. Pole elektromagnetyczne może zakłócać pracę rozruszników serca i spawacze z wszczepionym rozrusznikiem serca przed podjęciem pracy z tym urządzeniem powinni skonsultować się ze swoim lekarzem.
	ZGODNOŚĆ Z CE: Urządzenie to spełnia zalecenia Europejskiego Komitetu CE.
	OPARY I GAZY MOGĄ BYĆ NIEBEZPIECZNE: W procesie spawania mogą powstawać opary i gazy niebezpieczne dla zdrowia. Unikać wdychania tych oparów i gazów. Dla uniknięcia takiego ryzyka musi być zastosowana odpowiednia wentylacja lub wyciąg usuwający opary i gazy ze strefy oddychania.
	PROMIENIE ŁUKU MOGĄ POPARZYĆ: Stosować maskę ochronną z odpowiednim filtrem i osłony dla zabezpieczenia oczu przed promieniami łuku podczas spawania lub jego nadzoru. Dla ochrony skóry stosować odpowiednią odzież wykonaną z wytrzymałego i niepalnego materiału. Chronić personel postronny, znajdujący się w pobliżu, przy pomocy odpowiednich, niepalnych ekranów lub ostrzegać ich przed patrzeniem na łuk lub wystawianiem się na jego oddziaływanie.
	ISKRY MOGĄ SPOWODOWAĆ POŻAR LUB WYBUCH: Usuwać wszelkie zagrożenie pożarem z obszaru prowadzenia prac spawalniczych. W pogotowiu powinny być odpowiednie środki gaśnicze. Iskry i rozgrzany materiał pochodzące od procesu spawania łatwo przenikają przez małe szczeliny i otwory do przyległego obszaru. Nie spawać żadnych pojemników, bębnow, zbiorników lub materiału dopóki nie zostaną podjęte odpowiednie kroki zabezpieczające przed pojawieniem się łatwopalnych lub toksycznych gazów. Nigdy nie używać tego urządzenia w obecności łatwopalnych gazów, oparów lub łatwopalnych cieczy.
	SPAWANY MATERIAŁ MOŻE POPARZYĆ: Proces spawania wytwarza dużą ilość ciepła. Rozgrzane powierzchnie i materiał w polu pracy mogą spowodować poważne poparzenia. Stosować rękawice i szcypce, gdy dotykamy lub przemieszczamy spawany materiał w polu pracy.

	ZNAK BEZPIECZEŃSTWA: Urządzenie to jest przystosowane do zasilania sieciowego, do prac spawalniczych prowadzonych w środowisku o podwyższonym ryzyku porażenia elektrycznego.
	BUTLA MOŻE WYBUCHNĄĆ JEŚLI JEST USZKODZONA: Stosować tylko butle atestowane z gazem odpowiedniego rodzaju do stosowanego procesu i poprawnie działającymi regulatorami ciśnienia, przeznaczonymi dla stosowanego gazu i ciśnienia. Zawsze utrzymywać butlę w pionowym położeniu, zabezpieczając ją łańcuchem przed wywróceniem się. Nie przemieszczać i nie transportować butli z gazem ze zdjętym kołpakiem zabezpieczającym. Nigdy nie dotykać elektrody, uchwytu spawalniczego, zacisku uziemiającego lub jakiegokolwiek elementu obwodu przewodzącego prąd do butli z gazem. Butle z gazem muszą być umieszczone z dala od miejsca gdzie mogłyby ulec uszkodzeniu lub gdzie byłyby narażone na działanie iskier lub rozgrzanej powierzchni.

Instrukcja Instalacji i Eksploatacji

Przed instalacją i rozpoczęciem użytkowania tego urządzenia należy przeczytać cały ten rozdział.

Warunki Eksploatacji

Urządzenie to może pracować w ciężkich warunkach. Jednakże ważnym jest zastosowanie prostych środków zapobiegawczych, które zapewnią długą żywotność i niezawodną pracę, między innymi:

- Nie umieszczać i nie użytkować tego urządzenia na powierzchni o pochyłości większej niż 15°.
- Nie używać tego urządzenia do rozmrażania rur.
- Urządzenie to musi być umieszczone w miejscu gdzie występuje swobodna cyrkulacja czystego powietrza bez ograniczeń przepływu powietrza do i od wentylatora. Gdy urządzenie jest załączone do sieci, niczym go nie przykrywać np. papierem lub ścierką.
- Ograniczyć do minimum brud i kurz, które mogą przedostać się do urządzenia.
- Urządzenie to posiada stopień ochrony obudowy IP23. Utrzymywać je suchym, o ile to możliwe, i nie umieszczać na mokrym podłożu lub w kałuży.
- Urządzenie to powinno być umieszczone z dala od urządzeń sterowanych drogą radiową. Jego normalna praca może niekorzystnie wpłynąć na ułożone w pobliżu urządzenia sterowane radiowo, co może doprowadzić do obrażenia ciała lub uszkodzenia urządzenia. Przeczytaj rozdział o kompatybilności elektromagnetycznej zawarty w tej instrukcji.
- Nie używać tego urządzenia w temperaturach otoczenia wyższych niż 40°C.

Cykl Pracy i Przegrzanie

Cykl pracy urządzenia jest procentowym podziałem 10 minutowego cyklu, przez który można spawać ze znamionowym prądem spawania.

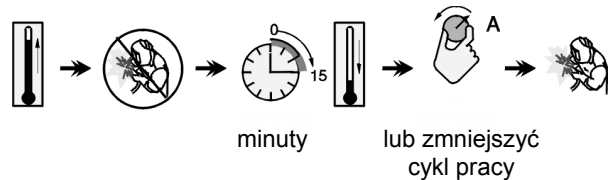
Przykład: 60% cykl pracy:



Nadmierne wydłużenie cyklu pracy urządzenia może spowodować uaktywnienie się układu zabezpieczenia termicznego.

Urządzenie jest zabezpieczone przed nadmiernym

nagrzaniem przez czujnik termiczny. Kiedy urządzenie jest przegrzane, świeci się wskaźnik zabezpieczenia termicznego, wyjście zostaje odłączone. Kiedy urządzenie schłodzi się do odpowiedniej temperatury, lampka zabezpieczenia termicznego gaśnie i jest możliwa normalna praca. Uwaga: Dla bezpieczeństwa, urządzenie nie załącza się po zadziałaniu czujnika termicznego o ile nie został zwolniony przycisk uchwytu spawalniczego.



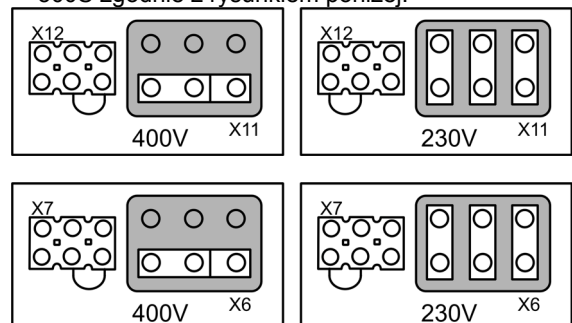
Podłączanie napięcia zasilającego

Instalacja i gniazdo zasilania sieciowego powinny być wykonane i zabezpieczone zgodnie z właściwymi przepisami.

Przed podłączeniem do sieci sprawdzić napięcie zasilania, fazy i częstotliwość. Sprawdzić podłączenie uziemienia urządzenia ze źródłem zasilania. Dopuszczalne napięcia wejściowe: 3x230V lub 3x400V 50Hz (ustawienie fabrycznie: 3x400V). Więcej informacji o napięciu zasilaniu znajduje się w danych technicznych tej instrukcji oraz na tabliczce znamionowej urządzenia.

Jeśli konieczna jest zmiana napięcia zasilania:

- Urządzenie bezwzględnie musi być wyłączone i odłączone od sieci zasilającej.
- Zdjąć płytę boczną dużą.
- Założyć zwieracze X11 i X12 w przypadku urządzenia POWERTEC 300S lub X6 i X7 w przypadku urządzeń POWERTEC 360S, 420S, 500S zgodnie z rysunkiem poniżej:



- Założyć płytę boczną dużą.

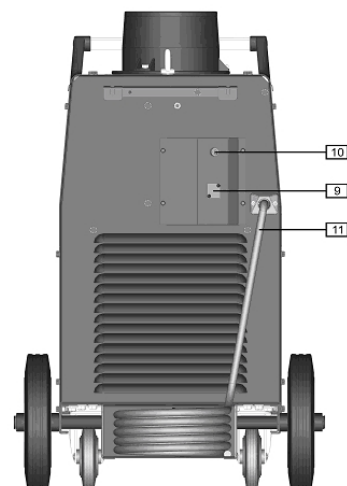
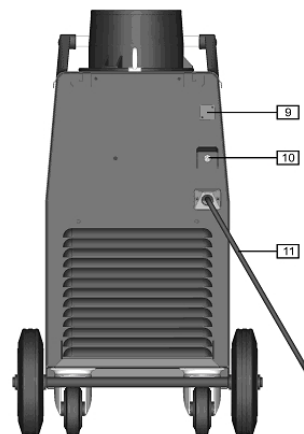
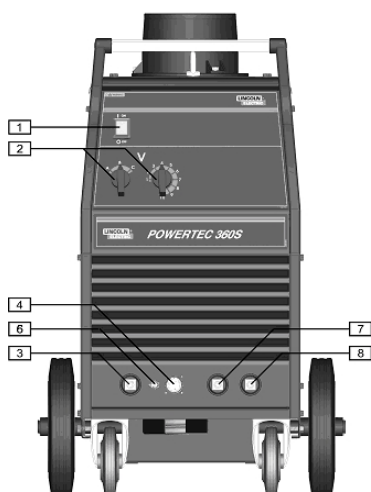
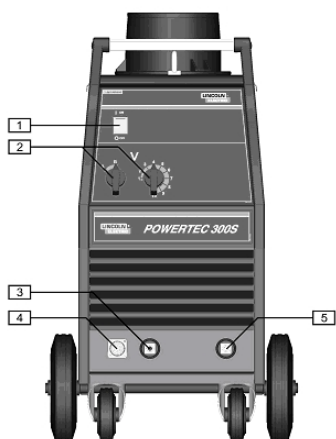
Upewnić się, że moc źródła zasilania jest odpowiednia do normalnej pracy urządzenia. Niezbędny bezpiecznik zwłoczny (lub wyłącznik nadprądowy z charakterystyką „D”) oraz rodzaj przewodu zasilającego można odczytać w rozdziale z danymi technicznymi tej instrukcji.

Patrz pozycje [1] i [11] na poniższych rysunkach.

Zaciski wyjściowe

Patrz pozycje [3], [5], [7] i [8] na poniższych rysunkach.

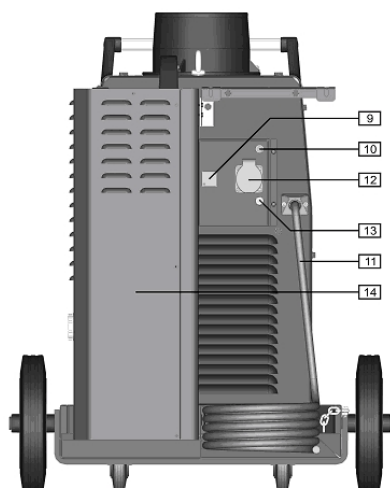
Elementy regulacyjne i właściwości



1. Włącznik i wskaźnik zasilania sieciowego: Po przyłączeniu zasilania i ustawieniu wyłącznika sieciowego w położeniu załączony, wyłącznik ten podświetla się i urządzenie jest gotowe do pracy.
2. Przełączniki zmiany napięcia spawania: POWERTEC 300S ma dwa przełączniki 2 i 10 pozycyjny, a POWERTEC 360S, 420S i 500S ma 2 przełączniki 3 i 10 pozycyjny.
3. Gniazdo wyjściowe dodatnie: Służy do podłączenia kabla spawalniczego do podajnika drutu elektrodowego.
4. Gniazdo sterowania podajnika drutu: 14-nóżkowe gniazdo do podłączenia podajnika drutu. Pozwala na podłączenie zasilania do podajnika drutu elektrodowego poprzez przewód sterujący serii K10347-PG-xxM lub K10347-PGW-xxM.

5. Gniazdo wyjściowe ujemne (dotyczy POWERTEC 300S): Do podłączenia przewodu powrotnego.
6. Przełącznik polaryzacji woltomierza podajnika drutu (dotyczy POWERTEC 360S, 420S i 500S): Przełącznik ten umożliwia wybór polaryzacji woltomierza podajnika drutu o ile urządzenie go posiada. Gdy potencjał uchwyty spawalniczego jest dodatni (procesy spawalnicze MIG, typu Outershield, niektóre typu Innershield) przełącznik ten należy ustawić w położeniu “+”. Gdy potencjał uchwyty spawalniczego jest ujemny (większość zastosowań procesu typu Innershield), przełącznik należy ustawić w położeniu “-”.
7. Gniazdo wyjściowe o małej indukcyjności (dotyczy POWERTEC 360S, 420S i 500S): Do podłączenia przewodu powrotnego.
8. Gniazdo wyjściowe o dużej indukcyjności (dotyczy POWERTEC 360S, 420S i 500S): Do podłączenia przewodu powrotnego.

należy bezwzględnie zapoznać się z instrukcją użytkownika dołączoną do chłodnicy.



9. **Zaślepka otworu:** Dla zamontowania gniazda podgrzewacza gazu (patrz akcesoria K14009-1 Kit gniazda podgrzewacza gazu).
10. **Gniazdo bezpiecznikowe z wkładką topikową:** Zabezpiecza obwód pierwotny transformatora pomocniczego.
11. **Przewód zasilania sieciowego:** Według odpowiednich przepisów założyć właściwą wtyczkę na koniec przewodu sieciowego. Powinien to wykonywać tylko wykwalifikowany personel.
12. **Gniazdo zasilania chłodnicy (dotyczy POWERTEC 360S, 420S i 500S w wersji wodnej):** Służy do zasilania chłodnicy. Gniazdo dostarcza napięcie wyjściowe o wartości 230V i prądzie 2,5A w trybie przerywanym i jest zabezpieczone bezpiecznikiem automatycznym [13]. Więcej szczegółów opisuje punkt [14].
13. **Bezpiecznik automatyczny (dotyczy POWERTEC 360S, 420S i 500S w wersji wodnej):** Zabezpiecza gniazdo sieciowe [12] zasilające chłodnicę. Bezpiecznik odłącza napięcie zasilające po przekroczeniu dopuszczalnego prądu 2,5A. Aby przywrócić pierwotny stan bezpiecznika należy go wcisnąć.
14. **Chłodnica (dotyczy POWERTEC 360S, 420S i 500S w wersji wodnej):** Służy do schładzania uchwytu spawalniczego posiadającego chłodzenie wodne. W zależności od podłączonego podajnika drutu elektrodowego, chłodnica może pracować w dwóch trybach:
 - Linc Feed 24: chłodnica pracuje w trybie ciągłym.
 - Linc Feed 24 PRO: chłodnica jest automatycznie załączana i wyłączana przez urządzenie, tzn.:
 - Po rozpoczęciu spawania chłodnica jest załączana.
 - Po zakończeniu spawania chłodnica jeszcze pracuje przez około 5 min. Po tym czasie, jest automatycznie wyłączana.
 - Jeżeli spawanie zostanie ponownie rozpoczęte przed upływem 5 min. chłodnica będzie dalej pracować.

UWAGA

Przed podłączeniem chłodnicy do urządzenia

Podłączenie Przewodów Spawalniczych

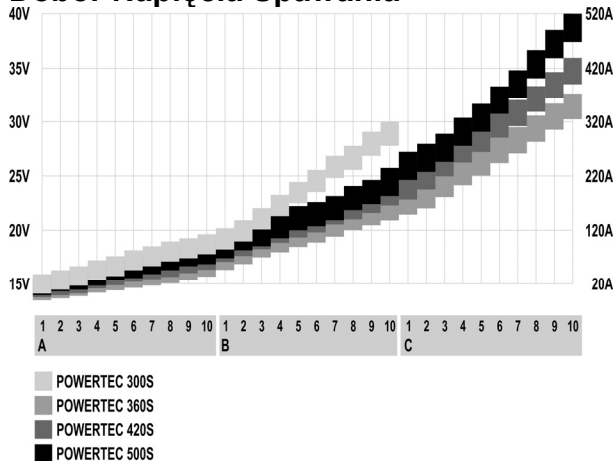
Włożyć wtyk przewodu powrotnego do gniazda wyjściowego [5] w przypadku urządzenia POWERTEC 300S lub gniazda [7] albo [8] w przypadku urządzeń POWERTEC 360S, 420S, 500S. Drugi jego koniec podłączyć do spawanego elementu za pomocą zacisku kleszczowego.

Połączyć podajnik drutu elektrodowego do źródła prądu:

- do gniazda [3] podłączyć dodatni przewód prądowy.
- do gniazda [4] podłączyć przewód sterujący podajnikiem.

Do połączeń należy stosować możliwie najkrótsze kable.

Dobór Napięcia Spawania



Konserwacja

UWAGA

W celu dokonania jakichkolwiek napraw lub czynności konserwacyjnych zaleca się kontakt z najbliższym serwisem lub firmą Lincoln Electric. Dokonywanie napraw przez osoby lub firmy nieposiadające autoryzacji spowoduje utratę praw gwarancyjnych.

Częstotliwość wykonywania czynności konserwacyjnych może różnić się w zależności od środowiska, w jakim urządzenie pracuje.

Jakiegolwiek zauważone uszkodzenia powinny być natychmiastowo zgłaszane.

Konserwacja podstawowa (codzienna)

- Sprawdzać stan kabli i poprawność połączeń. Wymienić, jeśli to konieczne.
- Usuwać odpryski z dyszy gazowej uchwytu spawalniczego. Rozpryski mogą przenosić się z gazem osłonowym do łuku.
- Sprawdzać stan uchwytu spawalniczego. Wymieniać go, jeśli to konieczne.
- Sprawdzać stan i działanie wentylatora chłodzącego. Utrzymywać czyste otwory wlotu i wylotu powietrza chłodzącego.

Konserwacja okresowa (po każdym 200

godzinach pracy, lecz nie rzadziej niż raz w roku)

Wykonywać konserwację podstawową oraz, dodatkowo:

- Utrzymywać urządzenie w czystości.
Wykorzystując strumień suchego powietrza (pod niskim ciśnieniem) usunąć kurz z części zewnętrznych obudowy i z wnętrza spawarki.
- Sprawdzać i dokręcać wszystkie śruby.

UWAGA

Sieć zasilająca musi być odłączona od urządzenia przed każdą czynnością konserwacyjną i serwisową. Po każdej naprawie wykonać odpowiednie sprawdzenie w celu zapewnienia bezpieczeństwa użytkownika.

Kompatybilność Elektromagnetyczna (EMC)

11/04

Urządzenie to zostało zaprojektowane zgodnie ze wszystkimi odnośnymi zaleceniami i normami. Jednakże może ono wytwarzać zakłócenia elektromagnetyczne, które mogą oddziaływać na inne systemy takie jak systemy telekomunikacyjne (telefon, odbiornik radiowy lub telewizyjny) lub systemy zabezpieczeń. Zakłócenia te mogą powodować problemy z zachowaniem wymogów bezpieczeństwa w odnośnych systemach. Dla wyeliminowania lub zmniejszenia wpływu zakłóceń elektromagnetycznych wytwarzanych przez to urządzenie należy dokładnie zapoznać się zaleceniami tego rozdziału.



Urządzenie to zostało zaprojektowane do pracy w obszarze przemysłowym. Aby używać go w gospodarstwie domowym niezbędne jest przestrzeganie specjalnych zabezpieczeń koniecznych do wyeliminowania możliwych zakłóceń elektromagnetycznych. Urządzenie to musi być zainstalowane i obsługiwane tak jak to opisano w tej instrukcji. Jeżeli stwierdzi się wystąpienie jakiegokolwiek zakłóceń elektromagnetycznych obsługujący musi podjąć odpowiednie działania celem ich eliminacji i w razie potrzeby skorzystać z pomocy Lincoln Electric. Nie dokonywać żadnych zmian w tym urządzeniu bez pisemnej zgody Lincoln Electric.

Przed zainstalowaniem tego urządzenia, obsługujący musi sprawdzić miejsce pracy czy nie znajdują się tam jakieś urządzenia, które mogłyby działać niepoprawnie z powodu zakłóceń elektromagnetycznych. Należy wziąć pod uwagę:

- Kable wejściowe i wyjściowe, przewody sterujące i przewody telefoniczne, które znajdują się w, lub w pobliżu miejsca pracy i urządzenia.
- Nadajniki i odbiorniki radiowe lub telewizyjne. Komputery lub urządzenia sterowane komputerowo
- Urządzenia systemów bezpieczeństwa i sterujące stosowane w przemyśle. Sprzęt służący do pomiarów i kalibracji.
- Osobiste urządzenia medyczne takie jak rozruszniki serca czy urządzenia wspomagające słuch.
- Sprawdzić odporność elektromagnetyczną sprzętu pracującego w, lub w miejscu pracy. Obsługujący musi być pewien, że cały sprzęt w obszarze pracy jest kompatybilny. Może to wymagać dodatkowych pomiarów.
- Wymiary miejsca pracy, które należy brać pod uwagę będą zależały od konfiguracji miejsca pracy i innych czynników, które mogą mieć miejsce.

Ażeby zmniejszyć emisję promieniowania elektromagnetycznego urządzenia należy wziąć pod uwagę następujące wskazówki:

- Podłączyć urządzenie do sieci zasilającej zgodnie ze wskazówkami tej instrukcji. Jeśli mimo to pojawią się zakłócenia, może zaistnieć potrzeba przedsięwzięcia dodatkowych zabezpieczeń takich jak np. filtrowanie napięcia zasilania.
- Kable wyjściowe powinny być możliwie krótkie i ułożonym razem, jak najbliżej siebie. Dla zmniejszenia promieniowania elektromagnetycznego, jeśli to możliwe należy uziemiać miejsce pracy. Obsługujący musi sprawdzić czy połączenie miejsca pracy z ziemią nie powoduje żadnych problemów lub nie pogarsza warunków bezpieczeństwa dla obsługi i urządzenia.
- Ekranowanie kabli w miejscu pracy może zmniejszyć promieniowanie elektromagnetyczne. Dla pewnych zastosowań może to okazać się niezbędne.

Dane Techniczne

POWERTEC 300S, 360S, 420S & 500S:

PARAMETRY WEJŚCIOWE				
Napięcie zasilania 230 / 400V ± 10% 3 - fazy	Pobór mocy z sieci		Częstotliwość 50 Hertz (Hz)	
	300S:	14.4 kVA @ 35% cykl pracy		
	360S:	16 kVA @ 40% cykl pracy		
	420S:	21 kVA @ 40% cykl pracy		
	500S:	29.9 kVA @ 40% cykl pracy		
ZNAMIONOWE PARAMETRY WYJŚCIOWE PRZY 40°C				
Cykl pracy (oparty na 10 min. cyklu pracy)	Prąd wyjściowy		Napięcie wyjściowe	
300S:	35%	300A	29.0 Vdc	
	60%	225A	25.2 Vdc	
	100%	175A	22.7 Vdc	
360S:	40%	350A	31.5 Vdc	
	60%	285A	28.2 Vdc	
	100%	220A	25.0 Vdc	
420S:	40%	420A	35.0 Vdc	
	60%	345A	31.3 Vdc	
	100%	265A	27.3 Vdc	
500S:	40%	500A	39.0 Vdc	
	60%	400A	34.5 Vdc	
	100%	315A	29.8 Vdc	
ZAKRES PARAMETRÓW WYJŚCIOWYCH				
Zakres prądu spawania		Maksymalne napięcie stanu jałowego		
300S:	30A - 300A	300S:	46 Vdc	
360S:	30A - 350A	360S:	42 Vdc	
420S:	30A - 420A	420S:	47 Vdc	
500S:	30A - 500A	500S:	55 Vdc	
ZALECANE PARAMETRY PRZEWODU I BEZPIECZNIKA ZASILANIA				
Bezpiecznik lub wyłącznik nadprądowy		Przewód zasilający		
300S:	40A zwłoczny (dla 230V) 25A zwłoczny (dla 400V)	300S:	4 żyłowy, 4mm ²	
360S:	40A zwłoczny (dla 230V) 25A zwłoczny (dla 400V)	360S:	4 żyłowy, 4mm ²	
420S:	50A zwłoczny (dla 230V) 32A zwłoczny (dla 400V)	420S:	4 żyłowy, 6mm ²	
500S:	63A zwłoczny (dla 230V) 40A zwłoczny (dla 400V)	500S:	4 żyłowy, 6mm ²	
WYMIARY				
	Wysokość	Szerokość	Długość	Waga
300S:	790 mm	460 mm	925 mm	95 kg
360S:	870 mm	565 mm	1030 mm	145 kg
360S (wersja wodna):	870 mm	700 mm	1030 mm	171 kg
420S:	870 mm	565 mm	1030 mm	154 kg
420S (wersja wodna):	870 mm	700 mm	1030 mm	180 kg
500S:	870 mm	565 mm	1030 mm	164 kg
500S (wersja wodna):	870 mm	700 mm	1030 mm	190 kg
Temperatura pracy -10°C to +40°C		Temperatura składowania -25°C to +55°C		



VAROITUS

Tätä laitetta pitää käyttää koulutuksen saanut henkilökunta. Varmista, että asennus, käyttö, huolto ja korjaus tapahtuvat koulutettujen henkilöiden toimesta. Lue ja ymmärrä tämä käyttöohje ennen koneen käyttöä. Tämän käyttöohjeen ohjeiden noudattamatta jättäminen voi aiheuttaa vakavia henkilövahinkoja, kuoleman, tai laitteen rikkoutumisen. Lue ja ymmärrä seuraavat varoitussymbolien selitykset. Lincoln Electric ei ole vastuullinen vahingoista jotka aiheutuvat virheellisestä asennuksesta, väärästä ylläpidosta tai epänormaalista käytöstä.

	VAROITUS: Tämä symboli tarkoittaa, että ohjeita on noudatettava vakavien henkilövahinkojen, kuoleman tai laitevahinkojen välttämiseksi. Suojaa itsesi ja muut vahinkojen ja kuoleman varalta.
	LUE JA YMMÄRRÄ OHJEET: Lue ja ymmärrä tämän käyttöohje ennen laitteen käyttöä. Kaarihitsaus voi olla vaarallista. Tämän käyttöohjeen ohjeiden noudattamatta jättäminen voi aiheuttaa vakavia henkilövahinkoja, kuoleman tai laitevahinkoja.
	SÄHKÖISKU VOI TAPPAA: Hitsauslaite kehittää korkean jännitteen. Älä koske puikkoon tai maattopuristimeen, tai työkappaleeseen kun laite on päällä. Eristä itsesi puikosta, elektrodista ja maattopuristimesta ja työkappaleesta.
	SÄHKÖLAITE: Ennen kuin korjaat tai huollat laitetta, irrota se verkosta. Maadoita laite paikallisten määräysten mukaan.
	SÄHKÖLAITE: Tarkista säännöllisesti syöttökaapeli ja hitsauskaapelit. Mikäli on eristevikoja, vaihda kaapelit välittömästi. Älä aseta puikonpidintä suoraan hitsauspöydälle, tai muuhun paikkaan, joka on kosketuksessa maattopuristimeen, valokaaren välttämiseksi.
	SÄHKÖ-, JA MAGNEETTIKENTÄT VOIVAT OLLA VAARALLISIA: Sähkövirran kulkiessa johtimen läpi, muodostuu sähkö-, ja magneettikenttiä (EMF). EMF kentät voivat häiritä sydämentahdistimia, ja henkilö jolla on sydämentahdistin pitää neuvotella ensin lääkäriensä kanssa, ennen laitteen käyttöä.
	CE YHTEENSOPIVUUS: Tämä laite yhteensopiva EU:n direktiivien kanssa.
	KAASUT JA HUURUT VOIVAT OLLA VAARALLISIA: Hitsaus tuottaa terveydelle haitallisia kaasuja huuruja. Vältä hengittämästä näitä kaasua ja huuruja. Näiden haittojen välttämiseksi on käytettävä riittävää tuuletusta tai savunpoistoa, jotta kaasut ja huurut eivät joudu hengitykseen.
	KAAREN SÄTEILY VOI POLTTAA: Käytä suojalaseja, joissa on riittävä suodatus ja suojalaseja, jotka suojaavat silmät säteiltä ja roiskeilta. Käytä sopivaa vaatetusta liekin kestävästä materiaalista suojataksesi itsesi ja avustajasi ihon. Suojaa muu henkilökunta sopivalla ei-palavalla verholla, varoita heitä katsomasta kaareen ja altistumasta kaarisäteilylle.
	HITSAUSKIPINÄT VOIVAT AIHEUTTAA TULIPALON TAI RÄJÄHDYKSEN: Siirrä kaikki palonarot materiaali hitsausalueelta ja pidä sammutin lähellä. Roiskeet voivat lentää pienistä aukoista lähialueelle. Älä hitsaa säiliöitä, tynnyreitä tms, ennen kuin on tehty ennakoivat toimenpiteet, ettei läsnä ole räjähdysvaarallista tai myrkyllistä kaasua. Älä koskaan käytä laitetta, kun läsnä on syttyvää kaasua tai nestettä.
	HITSATUT KAPPALEET VOIVAT POLTTAA: Hitsaus tuottaa paljon lämpöä. Pinnat ja materiaalit työalueella tai kosketuksissa kappaleeseen voivat palaa. Käytä hanskoja tai pihtejä siirtäessäsi tai koskettaessasi työkappaletta.
	TURVAMERKKI: Tämä laite soveltuu hitsausvirtalähteeksi ympäristöön, jossa on lisääntynyt sähköiskun vaara.



KAASUPULLO VOI RÄJÄHTÄÄ, JOS SE VAURIOITUU: Käytä vain kaasupulloja, jotka sisältävät menetelmälle soveltuvaa suojakaasua. Pidä pullo pystyssä ja ketjulla varmistettuna telineessä. Älä siirrä kaasupulloa hattu irrotettuna. Älä anna puikonpitimen, maattopuristimen, eikä minkään muunkaan osan, jossa on sähkö, kosketaa pulloa. Kaasupullot pitää sijoittaa siten, ettei niille tapahdu vahinkoa, tai ettei niihin kohdistu hitsauslämpöä tai roiskeita.

Asennus ja Käyttöohjeet

Lue koko tämä kappale ennen koneen asennusta tai käyttöä.

Sijoitus ja Ympäristö

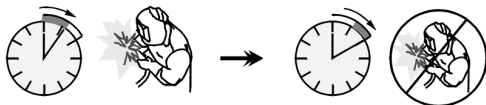
Kone voi toimia ankarassa ympäristössä. Kuitenkin, on tärkeää noudattaa yksinkertaisia suojausohjeita pitkän ja luotettavan toiminnan takaamiseksi.

- Älä sijoita konetta alustalle, joka on kallellaan vaakatasosta enemmän kuin 15°.
- Älä käytä konetta putkien sulatukseen.
- Kone on sijoitettava siten, että vapaa ilmankierto on mahdollinen ilmaventtiileistä sisään ja ulos. Älä peitä konetta paperilla, vaatteilla tai rievuilla, kun se on kytketty päälle.
- Koneen sisälle joutuvan lian ja pölyn määrä on pidettävä mahdollisimman pienenä.
- Koneen suojausluokka on IP23. Pidä kone mahdollisimman kuivana äläkä sijoita sitä kosteisiin paikkoihin tai lätkön päälle.
- Sijoita kone etäälle radio-ohjatuista laitteista. Normaali toiminta voi häiritä lähellä olevien radio-ohjattujen laitteiden toimintaa ja voi aiheuttaa loukkaantumisia tai konerikkoja. Lue "Elektromagneettinen yhteensopivuus" tästä ohjekirjasta.
- Älä käytä ympäristössä, jossa lämpötila on korkeampi kuin 40°C.

Kuormitettavuus ja ylikuumentuminen

Koneen kuormitusaikasuhte on käyttöajan prosentiosuus 10 minuutin ajanjaksossa, jolloin konetta voidaan käyttää ilmoitetulla hitsausvirralla.

Esimerkki: 60% kuormitusaikasuhte:

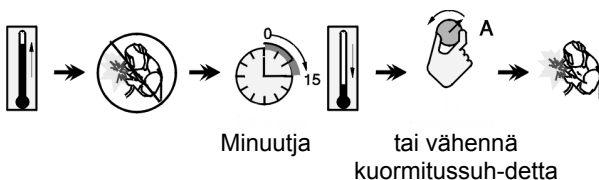


6 minuutin hitsaus.

4 minuutin tauko.

Huomattava kuormitusajan pidentäminen aiheuttaa lämpösuojan laukeamisen.

Koneen muuntaja on suojattu termostaatilla. Kun kone ylikuormittuu, hitsausvirta katkeaa ja indikaattorivalo syttyy. Kun kone jäähtyy turvalliseen lämpötilaan, indikaattorivalo sammuu ja kone palautuu toimintakuntoon. Huom! turvallisuussyistä kone ei palaudu ylikuormituksen jälkeen, ellei pistooliliipaisinta ole vapautettu.



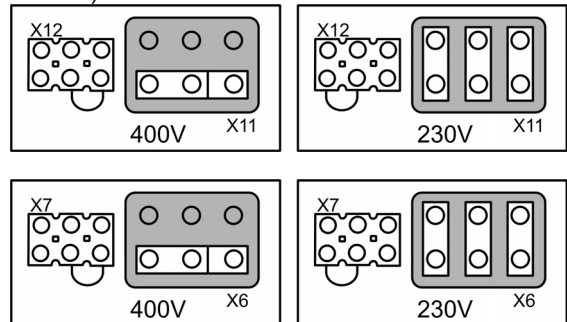
Syöttöjännite

Asennus pitää tehdä voimassa olevien määräysten mukaan.

Tarkista syöttöjännite, vaiheluku, ja taajuus ennen kuin käännät koneen päälle. Tarkista koneen maadoitusjohto koneesta verkkoon. Mahdolliset jännitteet ovat 3x230V ja 3x400V 50Hz (400V: tehdasasetus). Lisätietoja jännitesyötöstä, katso tekniset tiedot tästä käyttöohjeesta ja koneen konekilvestä.

Jos on tarpeen vaihtaa syöttöjännite:

- Syöttökaapeli pitää irroittaa verkosta ja kone on kytkettävä pois päältä.
- Irroita suuri sivulevy.
- Kytke uudelleen X11 ja X12 (vain POWERTEC 300S) tai X6 ja X7 (vain POWERTEC 360S, 420S ja 500S) alla olevien kuvien mukaan:



- Asenna sivulevy takaisin.

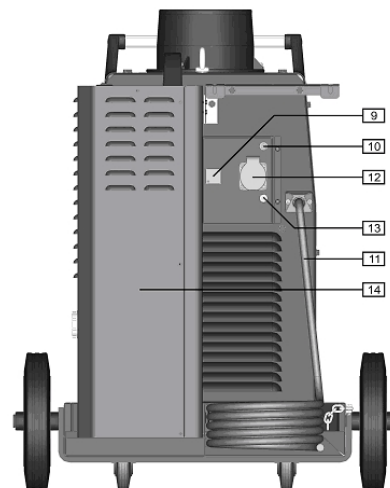
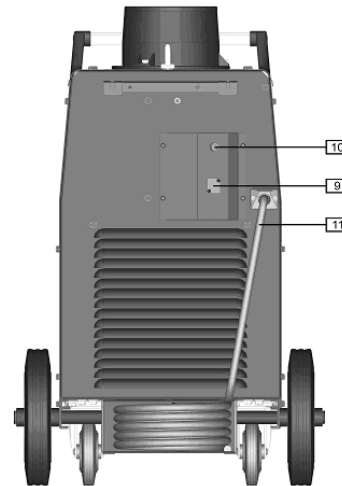
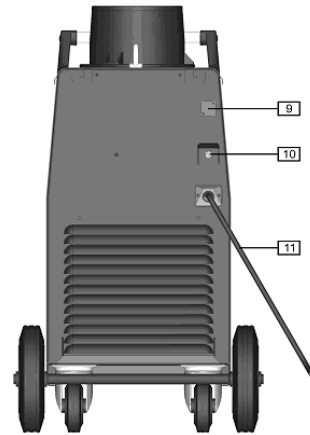
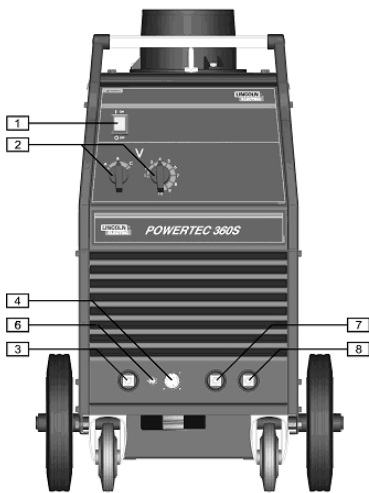
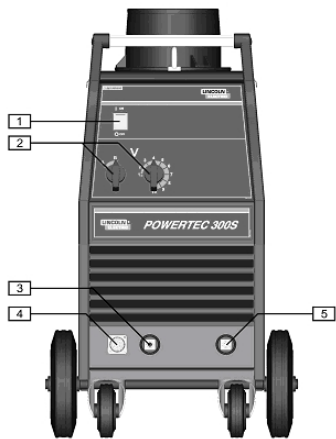
Varmistu, että verkon teho riittää koneen normaalitoimintaan. Välttämätön hidas sulake (tai verkkokatkaisin "D" merkinnällä) ja kaapelikoot on ilmoitettu teknisissä tiedoissa tässä käyttöohjeessa.

Katso kohteita [1] ja [11] alla olevissa kuvissa.

Lähtöliitännät

Katso kohteita [3], [5], [7] ja [8] alla olevissa kuvissa.

Säätimet ja Toimintaominaisuudet



1. Pääkytkin ja merkkivalo: Kun jännite kytketään pääkytkimestä käännetään päälle, merkkivalo syttyy ja kone on valmiina hitsaukseen.
2. Hitsausjännitevalintakytkimet: POWERTEC 300S:ssä on 2 kytkintä (2 ja 10 asentoa). POWERTEC 360S, 420S ja 500S:ssa on 2 kytkintä (3 ja 10 askelta).
3. Positiivinen napa: Virtakaapelin kytkemiseksi langansyöttölaitteeseen.
4. Langansyöttölaitteen vastake: 14-napainen vastake langansyöttölaitetta varten. Käytä virtalähde/langansyöttölaite kaapelia K10347-PG-xxM series tai K10347-PGW-xxM series.
5. Negatiivinen napa (vain POWERTEC 300S): Maattokaapelin kytkemistä varten.
6. Langansyöttölaitteen jännitemittari kytkin (vain POWERTEC 360S, 420S ja 500S): Tällä kytkimellä valitaan napaisuus langansyöttölaitteen jännitemittarille, jos sellainen on. Kun poltin on positiivinen (MIG, Outershield ja jotkut Innershield langat), aseta kytkin "+" asentoon. Kun poltin on negatiivinen (useimmat Innershield langat), aseta kytkin to "-" asentoon.
7. Lähtönapa pienellä induktanssilla (vain POWERTEC 360S, 420S ja 500S): Maattokaapelin

liittämiseksi.

8. Lähtönapa suurella induktanssilla (vain POWERTEC 360S, 420S ja 500S): Maattokaapelin kiinnittämiseksi.

9. Peitetty aukko: CO₂ kaasulämmitin liitäntä (katso varusteet, K14009-1 CO₂ liitäntäsarja).
10. Sulake: Tämä sulake suojaa lisämuuntajan ensiökäämiä.
11. Syöttökaapeli: Liitä soveltuva pistoke kaapelin päähän ja liitä kaapeli verkkoon. Vain pätevoitynyt sähkömies saa kytkeä pistokkeen.

12. Jäähdyttimen vastake (Vain vesijäähdytetyille POWERTEC 360S, 420S ja 500S:lle):
Vesijäähdyttimen sähkösyöttö. Syöttöteho 230V, 2.5A ja se on suojattu verkkokatkaisijalla [13]. Katso kohta [14] yksityiskohdista.
13. Verkkokatkaisija (vain vesijäähdytetyille POWERTEC 360S, 420S ja 500S:lle): Suojaa vesijäähdyttimen virransyöttöä [12]. Se katkaisee virran, kun se menee yli 2.5A:n. Paina sitä palauttaaksesi virran.
14. Jäähdytin (vain vesijäähdytetyt POWERTEC 360S, 420S ja 500S): Se jäähdyttää vesijäähdytetyin polttimen. Jäähdyttimen käyttösuhte riippuu liitetystä langansyöttölaitteesta:
- Linc Feed 24: Jatkuva käyttö.
 - Linc Feed 24 PRO: Automaattisesti on / off kytkettyvä seuraavasti:
 - Kun hitsaus aloitetaan, jäähdytin kytkeytyy automaattisesti päälle.
 - Kun hitsaus lopetetaan jäähdytin jatkaa käymistä n. 5 minuuttia, jonka jälkeen se automaattisesti pysähtyy.
 - Jos hitsaus aloitetaan uudelleen alle 5 minuutissa, jäähdytin jatkaa käyntiään.

VAROITUS

Lue ja ymmärrä jäähdyttimen käyttöohje ennen sen liittämistä koneeseen.

Hitsauskaapeliin liittäminen

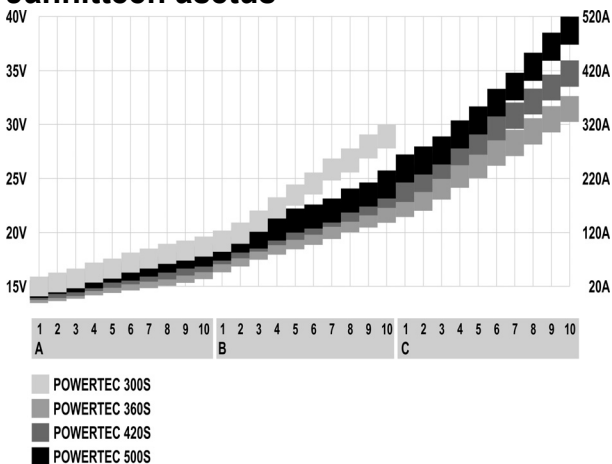
Liitä maattokaapeli vastakkeeseen [5] (vain POWERTEC 300S) tai vastakkeeseen [7] tai [8] (vain POWERTEC 360S, 420S ja 500S). Toinen pää kaapelista kiinnitetään maattopuristimella työkappaleeseen.

Yhdistä langansyöttölaite virtalähteeseen:

- Liitä plusnapa kaapeli vastakkeeseen [3].
- Yhdistä langansyötön ohjauskaapeli vastakkeeseen [4].

Käytä lyhimpiä mahdollisia kaapeleita.

Jännitteen asetus



Huolto

VAROITUS

Kaikissa ylläpito ja huoltoasioissa suositellaan yhteydenottoa lähimpään Lincoln Electric huoltoon. Ylläpito tai korjaus, jonka on tehnyt ei-valtuutettu huolto mitätöi valmistajan myöntämän takuun.

Huollon tarve voi riippua ympäristöstä, johon kone on sijoitettu.

Havaitut viat tulee raportoida välittömästi.

Rutiinihuolto (joka päivä)

- Tarkista kaapeleiden ja liittimien kunto. Vaihda, jos on tarpeen.
- Poista roiskeet hitsauspistoolin suuttimesta. Roiskeet voivat haitata suojakaasuvirtausta kaarilaan.
- Tarkista pistoolin kunto: vaihda jos on tarpeen.
- Tarkista jäähdytintuulettajan kunto ja toiminta. Pidä ilmasäleikkö puhtaana.

Määräaikaishuolto (joka 200:s työtunti, mutta vähintään kerran vuodessa)

Suorita rutiinihuolto ja lisäksi:

- Pidä kone puhtaana. Käytä kuivaa (ja matalapaineista) puhallusilmaa, poista pöly koneen ulkopinnoilta ja sisäpuolelta.
- Tarkista ja kiristä kaikki ruuvit.

VAROITUS

Verkkokaapeli pitää irroittaa ennen huoltoa ja korjausta. Jokaisen korjauksen jälkeen suorita soveltuvat testit turvallisuuden takaamiseksi.

Elektromagneettinen Yhteensopivuus (EMC)

11/04

Tämä kone on suunniteltu voimassa olevien direktiivien ja standardien mukaan. Kuitenkin se saattaa tuottaa elektromagneettista häiriötä, joka voi vaikuttaa muihin järjestelmiin, kuten telekommunikaatioon (puhelin, radio, ja televisio) ja turvajärjestelmiin. Nämä häiriöt voivat aiheuttaa turvaongelmia niihin liittyvissä järjestelmissä. Lue ja ymmärrä tämä kappale eliminoidaksesi tai vähentääksesi koneen kehittämää elektromagneettisen häiriön määrää.



VAROITUS: Tämä kone on tarkoitettu toimimaan teollisuusympäristössä. Jos konetta käytetään kotilo-suhteissa on välttämätöntä huomata muutama asia mahdollisten häiriöiden varalta. Kone on asennettava ja sitä on käytettävä tämän käyttöohjeen mukaan. Jos elektromagneettisia häiriöitä ilmenee, käyttäjän on ryhdyttävä korjaaviin toimenpiteisiin niiden eliminointiseksi, jos on tarpeen Lincoln Electricin avulla.

Ennen koneen asentamista, käyttäjän on tarkistettava työalue laitteista, joihin voi tulla virhetoimintoja elektromagneettisten häiriöiden takia. Ota huomioon seuraava:

- Syöttö-, ja hitsauskaapelit, ohjauskaapelit, puhelinkaapelit, jotka ovat työalueen ja koneen lähellä.
- Radio ja/tai televisiovastaanottimet ja lähettimet. Tietokoneet ja tietokoneohjatut laitteet.
- Teollisuusprosessien ohjaus-, ja turvalaitteet. Mittaus-, ja kalibrointilaitteet.
- Henkilökohtaiset terveyslaitteet, kuten sydäntahdistin tai kuulokoje.
- Tarkista työalueen laitteiden elektromagneettinen immunitteetti. Käyttäjän on oltava varma, että laitteisto työalueella on yhteensopiva. Tämä voi vaatia lisäsuojustoimenpiteitä.
- Työalueen mitat riippuvat alueen rakenteesta ja muista toiminnoista.

Harkitse seuraavia ohjeita elektromagneettisten häiriöiden vähentämiseksi:

- Liitä kone verkkoon tämän ohjeen mukaisesti. Jos häiriöitä tapahtuu, voi olla syytä tehdä lisätoimenpiteitä, kuten syöttöön järjestetty suodatus.
- Hitsauskaapelit pitäisi pitää mahdollisimman lyhyinä ja yhdessä. Jos mahdollista yhdistä työkappale maahan häiriöiden vähentämiseksi. Käyttäjän on varmistuttava, ettei työkappaleen liittäminen maahan aiheuta ongelmia tai vaaraa henkilökunnalle tai laitteille.
- Kaapeleiden suojaaminen työalueella voi vähentää elektromagneettista säteilyä työalueella. Tämä voi olla tarpeen joissakin tilanteissa.

Tekniset Tiedot

POWERTEC 300S, 360S, 420S & 500S:

SYÖTTÖ					
Syöttöjännite 230 / 400V ± 10% Kolme vaihetta	Syöttöteho Nimelliskuormalla 300S: 14.4 kVA @ 35% Kuormitusaikasuhte 360S: 16 kVA @ 40% Kuormitusaikasuhte 420S: 21 kVA @ 40% Kuormitusaikasuhte 500S: 29.9 kVA @ 40% Kuormitusaikasuhte			Taajuus 50 Hertz (Hz)	
KUORMITETTAVUUS 40°C:ssä					
Kuormitusaikasuhte (Perustuu 10 min. jaksoon)	Hitsausvirta			Lähtöjännite	
300S: 35% 60% 100%	300A 225A 175A			29.0 Vdc 25.2 Vdc 22.7 Vdc	
360S: 40% 60% 100%	350A 285A 220A			31.5 Vdc 28.2 Vdc 25.0 Vdc	
420S: 40% 60% 100%	420A 345A 265A			35.0 Vdc 31.3 Vdc 27.3 Vdc	
500S: 40% 60% 100%	500A 400A 315A			39.0 Vdc 34.5 Vdc 29.8 Vdc	
VIRTA-ALUE					
Hitsausvirta-alue			Maksimi Tyhjäkäyntijännite		
300S: 30A - 300A	300S: 46 Vdc				
360S: 30A - 350A	360S: 42 Vdc				
420S: 30A - 420A	420S: 47 Vdc				
500S: 30A - 500A	500S: 55 Vdc				
SUOSITELLUT KAAPELI- JA SULAKEKOOT					
Sulakkeen tai katkaisijan koko			Syöttökaapeli		
300S: 40A (230V) erikoishidas 25A (400V) erikoishidas	300S: 4 Johdin, 4mm ²				
360S: 40A (230V) erikoishidas 25A (400V) erikoishidas	360S: 4 Johdin, 4mm ²				
420S: 50A (230V) erikoishidas 32A (400V) erikoishidas	420S: 4 Johdin, 6mm ²				
500S: 63A (230V) erikoishidas 40A (400V) erikoishidas	500S: 4 Johdin, 6mm ²				
MITAT					
	Korkeus	Leveys	Pituus	Paino	
300S:	790 mm	460 mm	925 mm	95 kg	
360S:	870 mm	565 mm	1030 mm	145 kg	
360S (vesij.):	870 mm	700 mm	1030 mm	171 kg	
420S:	870 mm	565 mm	1030 mm	154 kg	
420S (vesij.):	870 mm	700 mm	1030 mm	180 kg	
500S:	870 mm	565 mm	1030 mm	164 kg	
500S (vesij.):	870 mm	700 mm	1030 mm	190 kg	
Käyttölämpötila -10°C to +40°C			Varastointilämpötila -25°C to +55°C		

Spare Parts, Parti di Ricambio, Ersatzteile, Lista de Piezas de Recambio, Pièces de Rechange, Deleliste, Reserve Onderdelen, Reservdelar, Wykaz Części Zamiennych, Varaosaluettelo

12/05

<p>Part List reading instructions</p> <ul style="list-style-type: none"> Do not use this part list for a machine if its code number is not listed. Contact the Lincoln Electric Service Department for any code number not listed. Use the illustration of assembly page and the table below to determine where the part is located for your particular code machine. Use only the parts marked "X" in the column under the heading number called for in the assembly page (# indicate a change in this printing).
<p>Parti di Ricambio: istruzioni per la lettura</p> <ul style="list-style-type: none"> Non utilizzare questa lista se il code della macchina non è indicato. Contattare l'Assistenza Lincoln Electric per ogni code non compreso. Utilizzare la figura della pagina assembly e la tabella sotto riportata per determinare dove la parte è situata per il code della vostra macchina. Usare solo le parti indicate con "X" nella colonna sotto il numero richiamato nella pagina assembly (# indica un cambio in questa revisione).
<p>Hinweise zur Verwendung der Ersatzteillisten</p> <ul style="list-style-type: none"> Verwenden Sie diese Ersatzteilliste nur für die Geräte, deren Code Nummer in dieser Liste aufgeführt sind. Fehlt die Code-Nummer, wenden Sie sich bitte in diesem Fall an die Firma Lincoln. Bestimmen Sie mit Hilfe der Zusammenstellungszeichnung (assembly page), der Stückliste und der Code Nummer Ihres Geräts, an welcher Stelle sich das jeweilige Ersatzteil befindet. Ermitteln Sie zunächst mit Hilfe der assembly page die für die Code Nummer Ihres Geräts gültige Index-Spaltennummer, und wählen Sie anschließend nur die Ersatzteile aus, die in dieser Spalte mit einem "X" markiert sind (das Zeichen # weist auf eine Änderung hin).
<p>Lista de piezas de recambio: instrucciones</p> <ul style="list-style-type: none"> No utilizar esta lista de piezas de recambio, si el número de code no está indicado. Contacte con el Dpto. de Servicio de Lincoln Electric para cualquier número de code no indicado. Utilice el dibujo de la página de ensamblaje (assembly page) y la tabla para determinar donde está localizado el número de code de su máquina. Utilice sólo los recambios marcados con "X" de la columna con números según página de ensamblaje (# indica un cambio en esta revisión).
<p>Comment lire cette liste de pièces détachées</p> <ul style="list-style-type: none"> Cette liste de pièces détachées ne vaut que pour les machines dont le numéro de code est listé ci-dessous. Dans le cas contraire, contacter le Département Pièces de Rechange. Utiliser la vue éclatée (assembly page) et le tableau de références des pièces ci-dessous pour déterminer l'emplacement de la pièce en fonction du numéro de code précis de la machine. Ne tenir compte que des pièces marquées d'un "X" dans la colonne de cette vue éclatée (# Indique un changement).
<p>Instruksjon for deleliste</p> <ul style="list-style-type: none"> Ikke bruk denne delelisten hvis code nummeret for maskinen ikke står på listen. Kontakt Lincoln Electric Serviceavd. for maskiner med code utenfor listen. Bruk sprengskissen og pos. nr. på assembly page nedenfor for å finne de riktige delene til din maskin. Bruk kun de delene som er merket med "X" i den kolonnen som det henvises til på siden med assembly page (# indikerer endring).
<p>Leessinstructie Onderdelenlijst</p> <ul style="list-style-type: none"> Gebruik deze onderdelenlijst niet voor machines waarvan de code niet in deze lijst voorkomt. Neem contact op met de dichtstbijzijnde Lincoln dealer wanneer het code nummer niet vermeld is. Gebruik de afbeelding van de assembly page en de tabel daaronder om de juiste onderdelen te selecteren in combinatie met de gebruikte code. Gebruik alleen de onderdelen die met een "X" gemerkt zijn in de kolom onder het model type op de assembly page (# betekent een wijziging in het drukwerk).
<p>Instruktion för reservdelslistan</p> <ul style="list-style-type: none"> Använd inte denna lista för en maskin vars Code No inte är angivet i listan. Kontakta Lincoln Electric's serviceavdelning för Code No som inte finns i listan. Använd sprängskisserna på Assembly Page och tillhörande reservdelslista för att hitta delar till din maskin. Använd endast delar markerade med "X" i kolumnen under den siffra som anges för aktuellt Code No på sidan med Assembly Page (# Indikerar en ändring i denna utgåva).
<p>Wykaz części dotyczących instrukcji</p> <ul style="list-style-type: none"> Nie używać tej części wykazu dla maszyn, których kodu (code) nie ma na liście. Skontaktuj się z serwisem jeżeli numeru kodu nie ma na liście. Użyj ilustracji montażu (assembly page) i tabeli poniżej aby określić położenie części dla urządzenia z konkretnym kodem (code). Użyj tylko części z oznaczeniem "X" w kolumnie pod numerem głównym przywołującym stronę (assembly page) z indeksem modelu (# znajdź zmiany na rysunku).
<p>Osaluettelo, lukuohje</p> <ul style="list-style-type: none"> Älä käytä tätä osaluetteloä koneeseen, jonka koodinumero ei ole listassa. Ota yhteyttä Lincoln Electric huolto-osastoon mistä tahansa koodista, joka ei ole listassa. Käytä asennuskuvaa ja alla olevaa taulukkoa määrittääksesi, missä osa sijaitsee. Käytä vain osia, jotka on merkitty "X":llä asennussivua ilmoittavassa sarakkeessa (# ilmoittaa muutoksesta tässä painoksessa).

POWERTEC 300S, 360S, 420S & 500S

ASSEMBLY PAGE NAME			Machine Assembly	Machine Assembly	Machine Assembly (Rear side)				
CODE NO.:	K NO.:	FIGURE NO.:	A	B	C				
50042	K14020-1	POWERTEC 300S	1	-	1				
50072	K14021-1A	POWERTEC 360S	-	1	2				
50074	K14022-1A	POWERTEC 420S	-	2	3				
50076	K14023-1A	POWERTEC 500S	-	3	3				
50073	K14021-1W	POWERTEC 360S (WATER)	-	1	4				
50075	K14022-1W	POWERTEC 420S (WATER)	-	2	5				
50077	K14023-1W	POWERTEC 500S (WATER)	-	3	5				

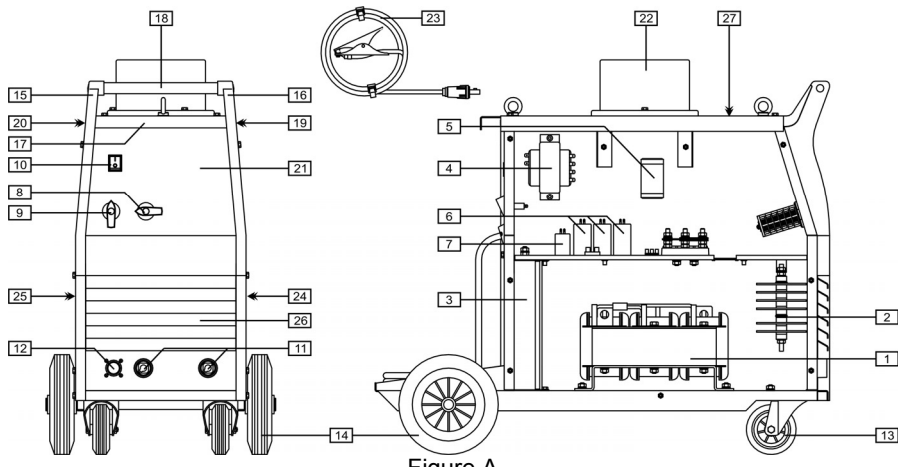


Figure A

Figure A: Machine Assembly (PowerTec 300S)

Item	Description	Part Number	QTY	1	2	3	4	5	6	7
1	MAIN TRANSFORMER T1	B-4247-480-2R	1	X						
2	RECTIFIER SET 1	1156-112-172R	1	X						
3	FAN M1	1111-311-081R	1	X						
4	AUXILIARY TRANSFORMER T2	R-4034-012-1R	1	X						
5	CONTACTOR K1	1115-212-177R	1	X						
6	CAPACITORS C1,C2,C3	1158-121-010R	3	X						
7	CAPACITOR C4	1158-121-045R	1	X						
8	VOLTAGE SWITCH S1	1115-260-167R	1	X						
9	VOLTAGE SWITCH S2	1115-260-166R	1	X						
10	MAIN SWITCH S3	1115-270-019R	1	X						
11	SOCKET X1, X2	C-2986-001-2R	2	X						
12	SOCKET X3	1158-641-130R	1	X						
13	TURNING WHEEL	1029-660-101R	2	X						
14	WHEEL	1029-660-201R	2	X						
15	LEFT HOLDER	1362-212-002R	1	X						
16	RIGHT HOLDER	1362-212-003R	1	X						
17	EDGE SHIELD	1362-212-000R	1	X						
18	HANDLE	0562-230-001R	1	X						
19	RIGHT SIDE HANDLE ASSEMBLY + CAP	1362-212-007R 1362-212-004R	1+1	X						
20	LEFT SIDE HANDLE ASSEMBLY + CAP	1362-212-006R 1362-212-004R	1+1	X						
21	FRONT DECAL	2719-107-942R	1	X						
22	CARRIAGE SUPPORT	1361-598-181R	1	X						
23	GROUND CABLE WITH WORK CLAMP -3m	K14012-1	1	X						
24	RIGHT SIDE PANEL WITH LABEL	R-8040-073-1R	1	X						
25	LEFT SIDE PANEL WITH LABEL	R-8040-072-1R	1	X						
26	FRONT PANEL	R-3019-032-1/08R	1	X						
27	TOP PANEL WITH LABELS	R-8040-071-1R	1	X						

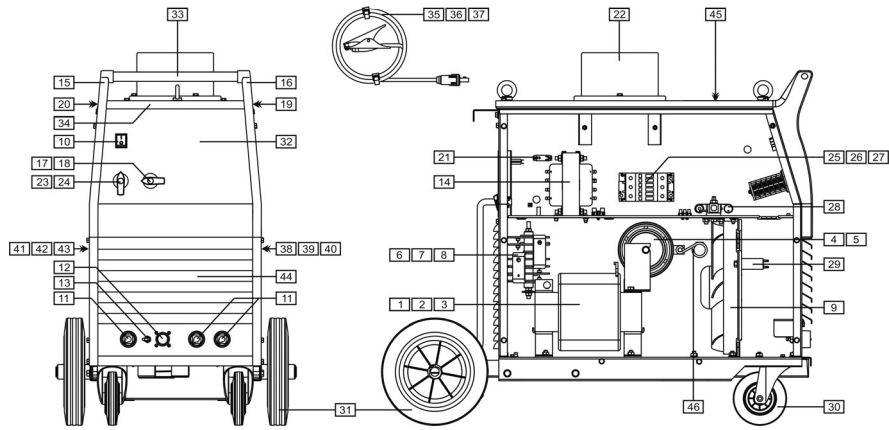


Figure B

Figure B: Machine Assembly (PowerTec 360S, 420S, 500S)

Item	Description	Part Number	QTY	1	2	3	4	5	6	7
1	MAIN TRANSFORMER T1	R-4034-013-2R	1	X	•	•				
2	MAIN TRANSFORMER T1	R-4034-009-2R	1	•	X	•				
3	MAIN TRANSFORMER T1	R-4034-004-2R	1	•	•	X				
4	CHOKE L1	C-4244-383-4R	1	X	X	•				
5	CHOKE L1	R-4034-001-2R	1	•	•	X				
6	RECTIFIER SET 1	1156-112-070R	1	X	•	•				
7	RECTIFIER SET 1	1156-112-071R	1	•	X	•				
8	RECTIFIER SET 1	1156-112-072R	1	•	•	X				
9	FAN M1	0874-111-003R	1	X	X	X				
10	MAIN SWITCH S3	1115-270-019R	1	X	X	X				
11	SOCKET X1, X2	C-2986-001-3R	1	X	X	X				
12	SOCKET X3	1158-641-130R	1	X	X	X				
13	VOLTMETER POLARITY SWITCH S4	1158-650-023R	1	X	X	X				
14	AUXILIARY TRANSFORMER T2	C-4244-384-1R	1	X	X	X				
15	LEFT HOLDER	1362-212-002R	1	X	X	X				
16	RIGHT HOLDER	1362-212-003R	1	X	X	X				
17	VOLTAGE SWITCH S1	1115-260-074R	1	X	X	•				
18	VOLTAGE SWITCH S1	1115-260-224R	1	•	•	X				
19	RIGHT SIDE HANDLE ASSEMBLY + CAP	1362-212-007R 1362-212-004R	1+1	X	X	X				
20	LEFT SIDE HANDLE ASSEMBLY + CAP	1362-212-006R 1362-212-004R	1+1	X	X	X				
21	RELAY K3	0918-412-021	1	X	X	X				
22	CARRIAGE SUPPORT	1361-598-181R	1	X	X	X				
23	VOLTAGE SWITCH S2	1115-260-073R	1	X	X	•				
24	VOLTAGE SWITCH S2	1115-260-223R	1	•	•	X				
25	CONTACTOR K1	1115-212-178R	1	X	•	•				
26	CONTACTOR K1	1115-212-179R	1	•	X	•				
27	CONTACTOR K1	1115-212-180R	1	•	•	X				
28	CAPACITORS C1,C2,C3	1158-125-373R	3	X	X	X				
29	CAPACITOR C4	1158-121-001R	1	X	X	X				
30	TURNING WHEEL	1029-660-127R	2	X	X	X				
31	WHEEL	1029-660-250R	2	X	X	X				
32	FRONT DECAL	2719-107-094R	1	X	X	X				
33	HANDLE	0562-230-005R	1	X	X	X				
34	EDGE SHIELD	1362-212-010R	1	X	X	X				
35	GROUND CABLE WITH WORK CLAMP -3m	K14018-1	1	X	•	•				
36	GROUND CABLE WITH WORK CLAMP -3m	K14019-1	1	•	X	•				
37	GROUND CABLE WITH WORK CLAMP -3m	K14033-1	1	•	•	X				
38	RIGHT SIDE PANEL WITH LABEL	R-8040-058-6R	1	X	•	•				
39	RIGHT SIDE PANEL WITH LABEL	R-8040-058-4R	1	•	X	•				
40	RIGHT SIDE PANEL WITH LABEL	R-8040-058-2R	1	•	•	X				
41	LEFT SIDE PANEL WITH LABEL	R-8040-058-5R	1	X	•	•				
42	LEFT SIDE PANEL WITH LABEL	R-8040-058-3R	1	•	X	•				
43	LEFT SIDE PANEL WITH LABEL	R-8040-058-1R	1	•	•	X				
44	FRONT PANEL	R-8040-022-1/08R	1	X	X	X				
45	TOP PANEL WITH LABELS	R-8040-057-1R	1	X	X	X				
46	POWER RESISTOR R1	1158-112-008R	1	X	X	X				

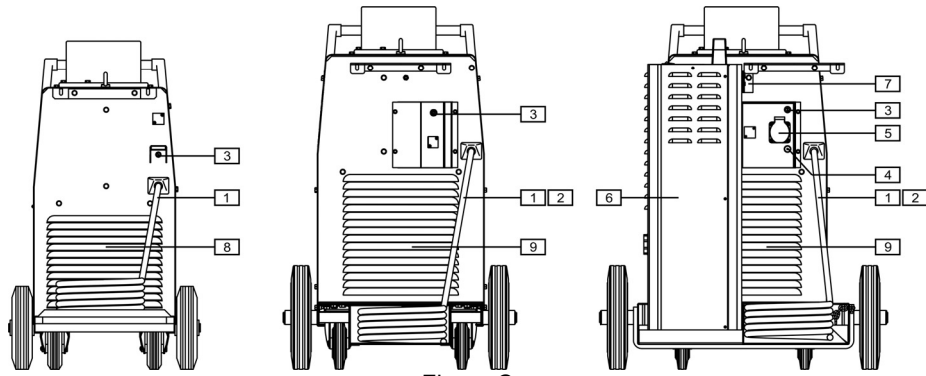
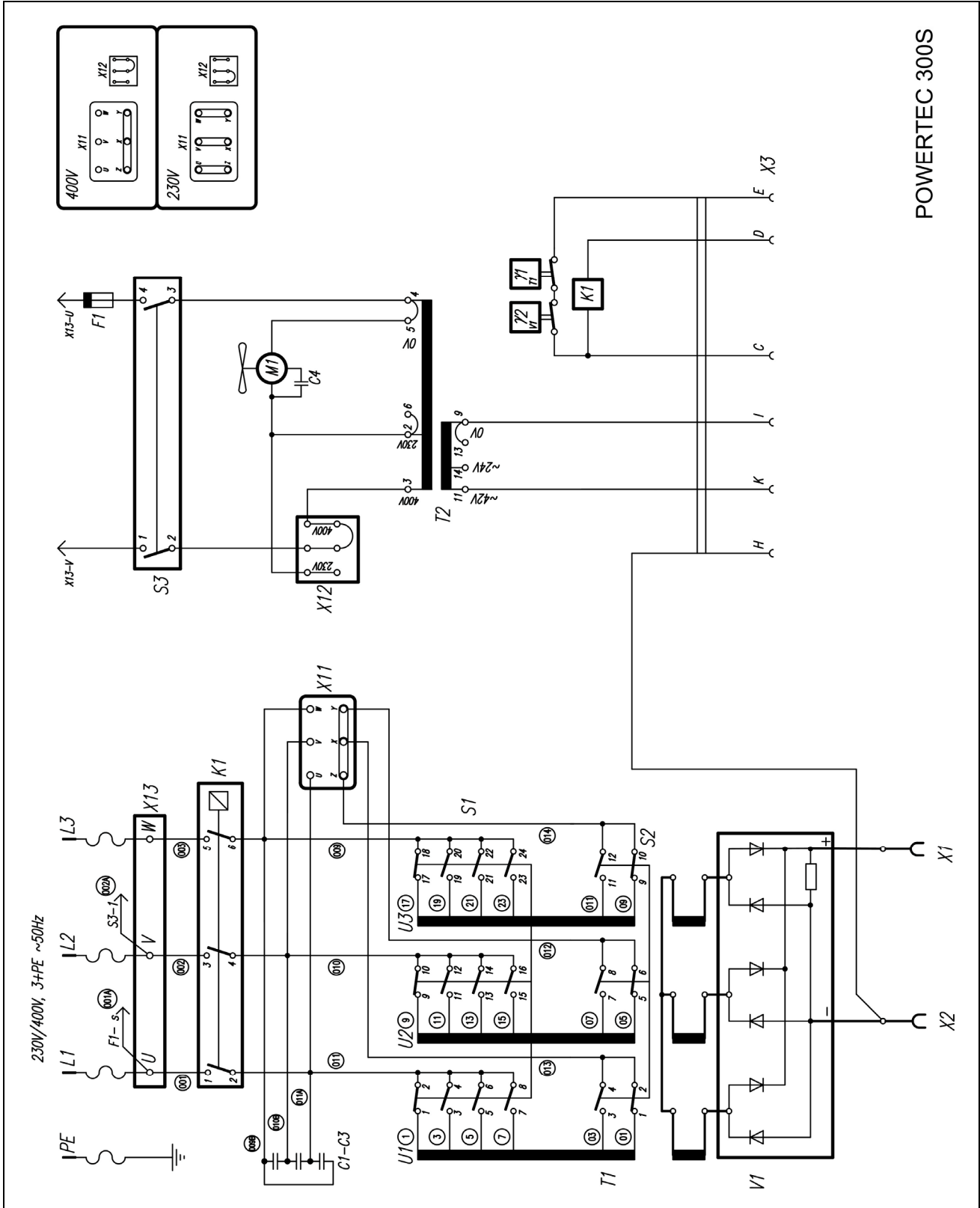


Figure C

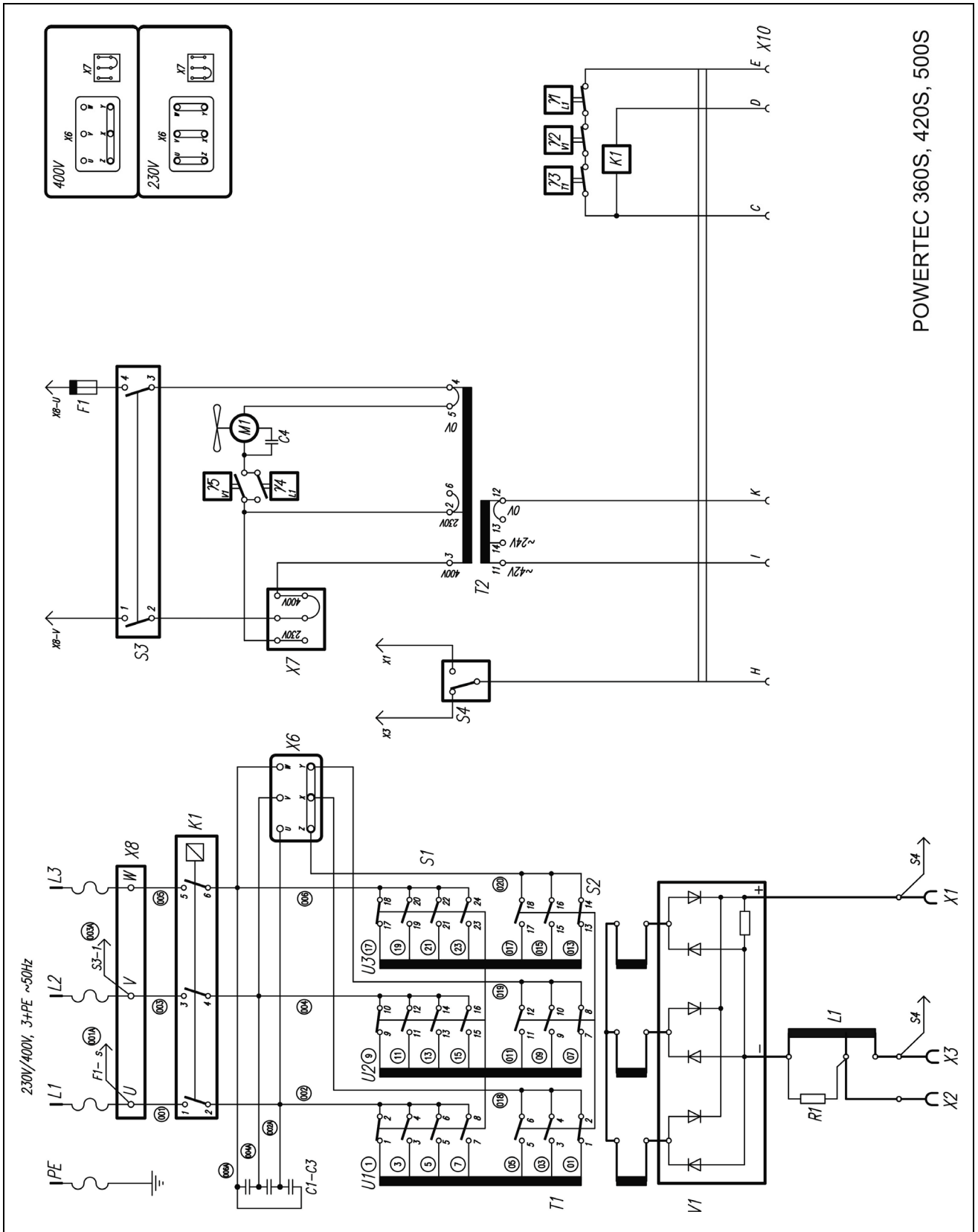
Figure C: Machine Assembly (Rear side)

Item	Description	Part Number	QTY	1	2	3	4	5	6	7
1	MAINS CORD WITHOUT PLUG -5m (4x4mm ²)	D-5578-171-2R	1	X	X	•	X	•		
2	MAINS CORD WITHOUT PLUG -5m (4x6mm ²)	D-5578-171-3R	1	•	•	X	•	X		
3	FUSE F1 (3A, 400V)	1158-660-087R	1	•	X	X	X	X		
4	CIRCUIT BREAKER Q1 (ONLY WATER)	1115-299-027R	1	•	•	•	X	X		
5	SOCKET X9 (ONLY WATER)	1131-222-004R	1	•	•	•	X	X		
6	WATER COOLER (ONLY WATER)	K10329	1	•	•	•	X	X		
7	COOLER BRACKET (ONLY WATER)	D-2632-641-1R	1	•	•	•	X	X		
8	REAR PANEL	R-3019-034-1/08R	1	X	•	•	•	•		
9	REAR PANEL	R-8040-031-1/08R	1	•	X	X	X	X		

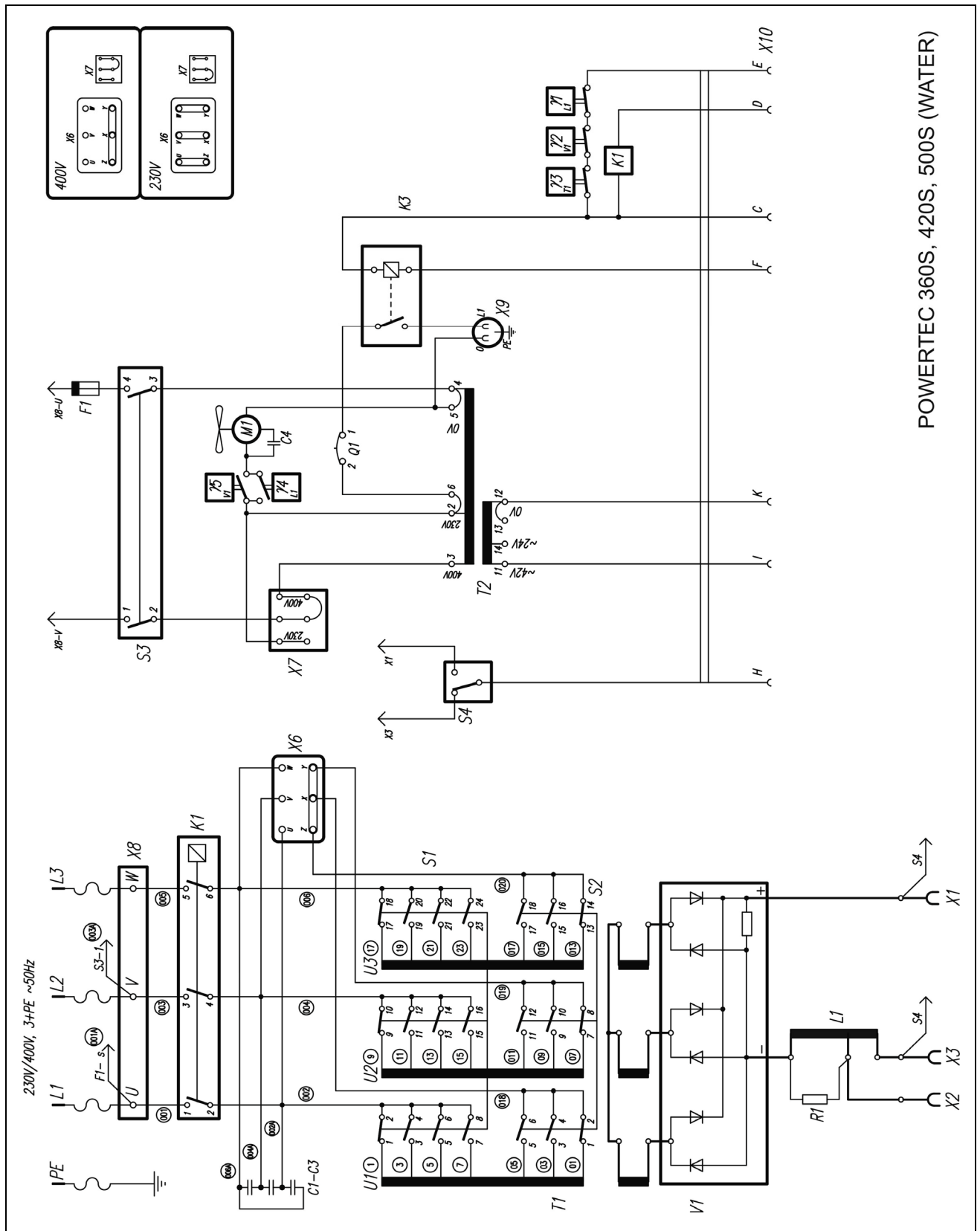
Electrical Schematic, Schema Elettrico, Elektrische Schaltpläne, Esquema Eléctrico, Schéma Electrique, Elektrisk Skjema, Elektrisch Schema, Elektriskt Kopplingschema, Schemat Elektryczny, Sähkökaavio



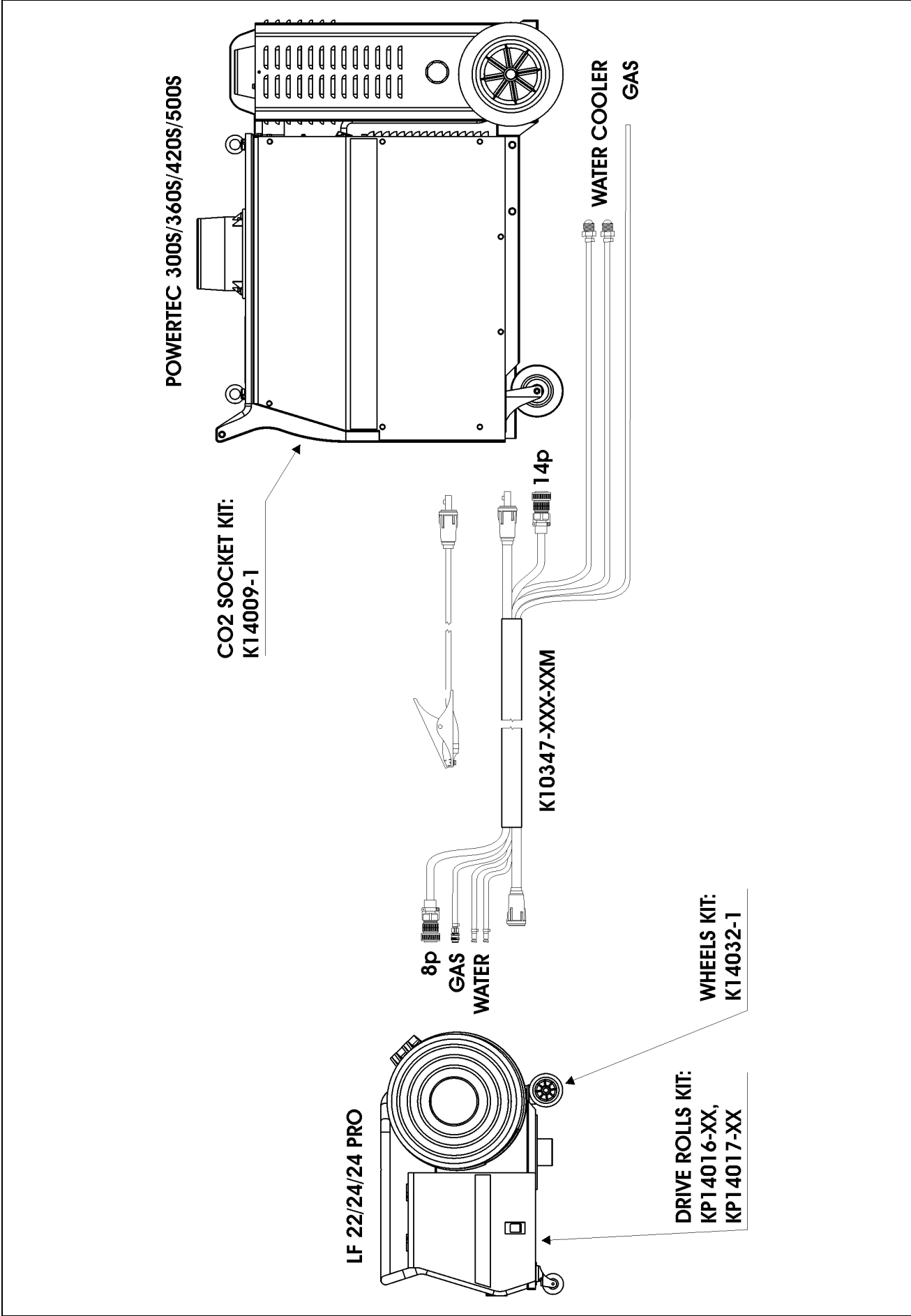
POWERTEC 300S



POWERTEC 360S, 420S, 500S



POWERTEC 360S, 420S, 500S (WATER)



Accessories, Accessori, Zubehör, Accesorios, Accessoires, Tilleggsutstyr, Accessores, Tillbehör, Akcesoria, Varusteet

K10347-PG-xxM	<p>Source/wire feeder cable (gas). Available in 5, 10 or 15m. Cavo di collegamento trainafilo con tubazione gas. Disponibile in 5, 10 o 15m. Schweiß- und Steuerkabel (für gasgekühlten Betrieb), erhältlich in folgenden Längen: 5-10-15m. Manguera de gas. Disponible en 5, 10 o 15m. Faisceau d'alimentation avec tuyau gaz. Existent en 5, 10 ou 15m. Kabelpakker (gasskjølt). Tilgjengelig i 5, 10 eller 15m. Luchtgekoeld tussenpakket, beschikbare lengtes 5, 10 of 15 meter. Mellankabel (gas). Finns i 5, 10 or 15m längd. Kabel źródło-podajnik (gaz). Dostępne długości: 5, 10 lub 15m. Virtalähde/langansyöttökaapeli (kaasujäähdytetyt koneet). Saatavissa 5, 10 ja 15m pituudet.</p>
K10347-PGW-xxM	<p>Source/wire feeder cable (gas and water). Available in 5, 10 or 15m. Cavo di collegamento trainafilo con tubi acqua e gas. Disponibile in 5, 10 o 15m. Schweiß- und Steuerkabel (für wassergekühlten Betrieb), erhältlich in folgenden Längen: 5-10-15m. Manguera de gas y agua. Disponible en 5, 10 o 15. Faisceau d'alimentation avec tuyaux eau et gaz. Existent en 5, 10 ou 15m. Kabelpakker (vannkjølt). Tilgjengelig i 5, 10 eller 15m. Watergekoeld tussenpakket, beschikbare lengtes 5, 10 of 15 meter. Mellankabel (gas och vatten). Finns i 5, 10 or 15m längd. Kabel źródło-podajnik (gaz i woda). Dostępne długości: 5, 10 lub 15m. Virtalähde/langansyöttökaapeli (kaasu ja vesijäähdytetyt koneet). Saatavissa 5, 10 ja 15m pituudet.</p>
K14009-1	<p>CO₂ Socket Kit. Kit per presa CO₂. CO₂ Stecker-Satz. Kit zócalo calentador CO₂. Kit prise CO₂. CO₂ tilkoblingskit. CO₂ aansluitset. CO₂ kontaktkit. Kit gniazda podgrzewacza gazu. CO₂ liitántäsarja.</p>