

QUICKMIG® 250 & 300

MANUAL DE INSTRUCCIONES



SPANISH



¡GRACIAS! Por elegir la CALIDAD de los productos Lincoln Electric.

- Por favor, compruebe el embalaje y el equipo para asegurarse de que no estén dañados. Las reclamaciones referentes a los daños que el material hubiera podido sufrir durante el envío deberán notificarse inmediatamente al concesionario.
- Para una mayor facilidad de uso, introduzca los datos de identificación de su producto en la tabla que se encuentra a continuación. El nombre del modelo, el CODE y el número de serie se encuentran en la placa de datos del equipo.

Nombre del modelo:
CODE y número de serie:
Fecha y lugar de compra:

ÍNDICE ESPAÑOL

Especificaciones técnicas	1
Información del diseño ECO	3
Compatibilidad Electromagnética (EMC)	5
Seguridad	6
Introducción	8
Instrucciones de instalación y utilización	8
RAEE (WEEE)	18
Piezas de repuesto	18
Ubicación de talleres de servicio autorizados	18
Esquema eléctrico	18
Accesorios	19

Especificaciones técnicas

NOMBRE		ÍNDICE			
QUICKMIG® 250		K14379-1			
QUICKMIG® 300		K14380-1			
ENTRADA					
	Tensión de alimentación U ₁	Clase EMC		Frecuencia	
QUICKMIG® 250	400 V ±10%, trifásica	A		50/60Hz	
QUICKMIG® 300					
	Proceso	Potencia absorbida con el ciclo de trabajo nominal (40°C)	Corriente de entrada I _{1máx.}	PF	
QUICKMIG® 250	GMAW/FCAW	12,8 kVA con ciclo de trabajo del 35%	18,2 A	0,61	
	SMAW	14 kVA con ciclo de trabajo del 35%	19,8 A	0,62	
QUICKMIG® 300	GMAW/FCAW	15 kVA con ciclo de trabajo del 35%	22,0 A	0,65	
	SMAW	14 kVA con ciclo de trabajo del 35%	19,8 A	0,62	
SALIDA NOMINAL					
	Proceso	Tensión en vacío	Ciclo de trabajo a 40 °C (basado en un período de 10 minutos)	Corriente de salida	Tensión de salida
QUICKMIG® 250	GMAW	72 Vcc	35%	250A	26,5Vdc
			60%	230A	25,5Vdc
			100%	175A	22,8Vdc
	FCAW		35%	250A	26,5Vdc
			60%	230A	25,5Vdc
			100%	175A	22,8Vdc
	SMAW		35%	250A	30Vdc
			60%	190A	27,6Vdc
			100%	150A	26Vdc
QUICKMIG® 300	GMAW	72 Vcc	35%	300A	29 Vcc
			60%	230A	25,5Vcc
			100%	175A	22,8Vcc
	FCAW		35%	300A	29 Vcc
			60%	230A	25,5Vcc
			100%	175A	22,8Vcc
	SMAW		35%	250A	30 Vcc
			60%	190A	27,6 Vcc
			100%	150A	26Vcc
CORRIENTE DE SOLDADURA					
	GMAW	FCAW	SMAW		
QUICKMIG® 250	50A÷250A	50A÷250A	10A÷250A		
QUICKMIG® 300	50A÷300A	50A÷300A	10A÷250A		
TAMAÑO DEL CABLE Y CALIBRE DE FUSIBLES RECOMENDADOS					
	Fusible tipo gR o interruptor automático tipo D		Cable de alimentación		
QUICKMIG® 250	16 A, 400 Vca		4 conductores, 2,5mm ²		
QUICKMIG® 300	16 A, 400 Vca		4 conductores, 2,5mm ²		

RANGO DE REGULACIÓN DE TENSIÓN DE SOLDADURA				
	GMAW	FCAW		
QUICKMIG® 250	16,5 V ÷ 26,5 V	16,5 V ÷ 26,5 V		
QUICKMIG® 300	16,5 V ÷ 29 V	16,5 V ÷ 29 V		
RANGO DE VELOCIDAD DE ALIMENTACIÓN DEL ALAMBRE (WFS) / DIÁMETRO DEL ALAMBRE				
	Rango de WFS	Rodillos de accionamiento	Diámetro del rodillo de accionamiento	
QUICKMIG® 250	1,5 ÷ 18m/min	4	Ø30	
QUICKMIG® 300				
	Alambres macizos	Alambres de aluminio	Alambres tubulares	
QUICKMIG® 250	0,6 ÷ 1,2 mm	1,0 ÷ 1,2 mm	0,8 ÷ 1,0 mm	
QUICKMIG® 300				
DIMENSIONES				
	Peso	Altura	Anchura	Longitud
QUICKMIG® 250	50 kg	760 mm	395 mm	830 mm
QUICKMIG® 300	50 kg			
OTROS				
	Grado de protección	Presión de gas máxima	Humedad admisible (T = 20 °C)	
QUICKMIG® 250	IP23	0,5 MPa (5 bar)	≤ 90 %	
QUICKMIG® 300				
	Temperatura de funcionamiento	Temperatura de almacenamiento		
QUICKMIG® 250	de -10 °C a +40 °C	de -25° C a +55° C		
QUICKMIG® 300				

Información del diseño ECO

El equipo ha sido diseñado para cumplir con la Directiva 2009/125/CE y el Reglamento 2019/1784/UE.

Eficiencia y consumo de energía en reposo

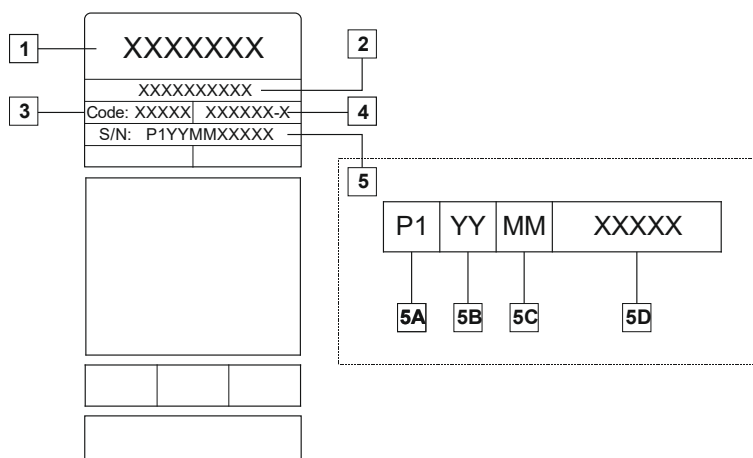
Índice	Nombre	Eficiencia cuando el consumo de energía es máximo / Consumo de energía en reposo	Modelo equivalente
K14379-1	QUICKMIG® 250	86% / 23W	No hay un modelo equivalente
K14380-1	QUICKMIG® 300	86% / 23W	No hay un modelo equivalente

Estado de reposo ocurre bajo la condición especificada en la siguiente tabla

ESTADO EN REPOSO	
Condición	Presencia
Modo MIG	X
Modo TIG	
Modo STICK	
Después de 30 minutos sin funcionar	
Ventilador desactivado	X

El valor de la eficiencia y el consumo en estado de reposo se han medido por el método y las condiciones definidos en la norma de producto EN 60974-1:20XX

El nombre del fabricante, el nombre del producto, el número de código, el número de producto, el número de serie y la fecha de producción se pueden leer en la placa de características.



Dónde:

- 1-Nombre y dirección del fabricante
- 2-Nombre del producto
- 3-Número de código
- 4-Número de producto
- 5-Número de serie
 - 5A- país de producción
 - 5B- año de producción
 - 5C- mes de producción
 - 5D- número progresivo diferente para cada máquina

Uso típico de gas para equipos **MIG/MAG**:

Tipo de material	Diámetro del alambre (mm)	Electrodo de CC positivo		Alimentación de alambre [m/min]	Gas de protección	Flujo de gas [l/min]
		Corriente [A]	Voltaje (V)			
Acero al carbono, de baja aleación	0,9 ÷ 1,1	95 ÷ 200	18 ÷ 22	3,5 – 6,5	Ar 75%, CO ₂ 25%	12
Aluminio	0,8 ÷ 1,6	90 ÷ 240	18 ÷ 26	5,5 – 9,5	Argón	14 ÷ 19
Acero inoxidable austénico	0,8 ÷ 1,6	85 ÷ 300	21 ÷ 28	3 - 7	Ar 98%, O ₂ 2% / He 90%, Ar 7,5% CO ₂ 2,5%	14 ÷ 16
Aleación de cobre	0,9 ÷ 1,6	175 ÷ 385	23 ÷ 26	6 - 11	Argón	12 ÷ 16
Magnesio	1,6 ÷ 2,4	70 ÷ 335	16 ÷ 26	4 - 15	Argón	24 ÷ 28

Proceso TIG:

En el proceso de soldadura TIG, el uso de gas depende del área de la sección transversal de la boquilla. Para las antorchas de uso común:

Helio: 14 -24 l/min

Argón: 7 -16 l/min

Aviso: El exceso de flujo causa turbulencia en la corriente de gas que puede aspirar la contaminación atmosférica en el charco de soldadura.

Aviso: Un viento cruzado o una corriente de aire en movimiento puede interrumpir la cobertura de gas protector, en interés del ahorro de la pantalla de uso de gas protector para bloquear el flujo de aire.



Fin de vida útil

Al final de la vida útil del producto, tiene que ser eliminado para su reciclaje de acuerdo con la Directiva 2012/19/UE (RAEE), la información sobre el desmontaje del producto y la Materia Prima Crítica (MPC) presente en el producto, se puede encontrar en <https://www.lincolnelectric.com/en-gb/support/Pages/operator-manuals-eu.aspx>.

Compatibilidad Electromagnética (EMC)

11/04

Esta máquina ha sido diseñada de conformidad con todas las directivas y normas relativas a la compatibilidad electromagnética. Sin embargo, todavía podría generar interferencias electromagnéticas que pueden afectar a otros sistemas como son telecomunicaciones (teléfono, radio y televisión) u otros sistemas de seguridad. Estas interferencias pueden ocasionar problemas de seguridad en los sistemas afectados. Lea y comprenda esta sección para eliminar o al menos reducir los efectos de las interferencias electromagnéticas generadas por esta máquina.



Esta máquina ha sido diseñada para trabajar en zonas industriales. Para usarla en zonas residenciales hay que tomar ciertas precauciones que eliminen posibles perturbaciones electromagnéticas. El usuario debe instalar y trabajar con este equipo tal como se indica en este manual de instrucciones. Si detecta alguna perturbación electromagnética, el operario debe poner en práctica acciones correctivas para eliminarla con ayuda de Lincoln Electric, si fuese necesario.

ADVERTENCIA

Siempre que la impedancia del sistema público de baja tensión en el punto de conexión común sea menor de:

- 58 mΩ para el **QUICKMIG® 250**
- 59,9 mΩ para el **QUICKMIG® 300**

Este equipo cumple con IEC 61000-3-11 e IEC 61000-3-12 y se puede conectar a sistemas públicos de baja tensión. Es responsabilidad del instalador o usuario de los equipos garantizar, consultando al operador de la red de distribución, si fuera necesario, si la impedancia del sistema cumple con las restricciones de impedancia.

Antes de instalar la máquina, el usuario deberá hacer una evaluación de los problemas de interferencias electromagnéticas que se podrían presentar en el área circundante. Se deberá tener en cuenta lo siguiente:

- Cables de entrada y salida, cables de control y cables de teléfono ubicados en el área de trabajo o donde está instalada la máquina o en sus inmediaciones.
- Emisores y receptores de radio y/o televisión. Ordenadores o equipos controlados por ordenador.
- Equipos de control y seguridad para procesos industriales. Aparatos para calibración y medida.
- Dispositivos médicos de uso personal como marcapasos o audífonos.
- Compruebe la inmunidad electromagnéticas de los equipos que funcionen en el área de trabajo o cerca de ella. El usuario debe estar seguro de que todos los equipos en la zona sean compatibles. Esto puede requerir medidas de protección adicionales.
- El tamaño de la zona que se debe considerar dependerá de la actividad a desarrollar y de otras actividades que se realizan en el lugar.

Tenga en cuenta las siguientes recomendaciones para reducir las emisiones electromagnéticas de la máquina.

- Conecte la máquina a la red de acuerdo con este manual. Si se produce una interferencia, puede que sea necesario tomar precauciones adicionales, como filtrar la corriente de alimentación.
- Los cables de salida deben ser lo más cortos posible y estar colocados lo más cerca unos de otros. Si es posible, conecte a tierra la pieza a soldar para reducir las emisiones electromagnéticas. El operario debe verificar que la conexión a tierra de la pieza a soldar no causa problemas de seguridad a las personas ni al equipo.
- La protección de los cables en el área de trabajo puede reducir las emisiones electromagnéticas. Esto puede ser necesario en aplicaciones especiales.

ADVERTENCIA

Este producto está clasificado como Clase A de acuerdo con la norma de compatibilidad electromagnética EN 60974-10, lo que significa que está diseñado para ser utilizado solamente en un entorno industrial.

ADVERTENCIA

Los equipos de Clase A no están diseñados para usarse en zonas residenciales en las que el suministro eléctrico provenga del sistema público de baja tensión. Puede ser difícil garantizar la compatibilidad electromagnética en esas zonas, debido a las perturbaciones conducidas o radiadas.




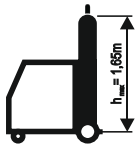






ADVERTENCIA

Este equipo debe ser utilizado por personal capacitado. Asegúrese de que todos los procedimientos de instalación, funcionamiento, mantenimiento y reparación son realizados únicamente por personal cualificado. Lea y comprenda este manual antes de trabajar con el equipo. El incumplimiento de las instrucciones que se indican en este manual podría provocar lesiones de distinta gravedad, incluida la muerte, o daños a este equipo. Lea y comprenda las explicaciones de los símbolos de advertencia, que se muestran a continuación. Lincoln Electric no se hace responsable de los daños producidos por una instalación incorrecta, una falta de cuidado o un funcionamiento inadecuado.

	<p>PELIGRO: Este símbolo indica qué medidas de seguridad se deben tomar para evitar lesiones personales de diferente gravedad, incluida la muerte, o daños a este equipo. Protéjase usted y a los demás contra posibles lesiones de gravedad, incluida la muerte.</p>
	<p>LEA Y COMPRENDA LAS INSTRUCCIONES: Lea y comprenda este manual antes de trabajar con el equipo. La soldadura por arco puede ser peligrosa. El incumplimiento de las instrucciones que se indican en este manual podría provocar lesiones de distinta gravedad, incluida la muerte, o daños a este equipo.</p>
	<p>UNA DESCARGA ELÉCTRICA PUEDE MATAR: Los equipos de soldadura generan voltajes elevados. No toque el electrodo, la pinza de masa, o las piezas a soldar con el equipo en funcionamiento. Aíslese del electrodo, la pinza de masa, o las piezas en contacto cuando el equipo esté en funcionamiento.</p>
	<p>EQUIPOS ELÉCTRICOS: Desconecte la alimentación del equipo desde el interruptor de red o desde la caja de fusibles antes de reparar o manipular el interior de este equipo. Conecte este equipo a tierra de acuerdo con el reglamento eléctrico local.</p>
	<p>EQUIPOS ELÉCTRICOS: Inspeccione con regularidad los cables de red, electrodo y masa. Si hay algún daño en el aislamiento sustituya dicho cable inmediatamente. Para evitar el riesgo de un cebado accidental del arco, no coloque directamente la pinza portaelectrodos sobre la mesa de soldadura o sobre cualquier otra superficie que esté en contacto con la pinza de masa.</p>
	<p>LOS CAMPOS ELÉCTRICOS Y MAGNÉTICOS PUEDEN SER PELIGROSOS: La corriente eléctrica que circula a través de un conductor origina campos eléctricos y magnéticos (EMF) localizados. Los campos EMF pueden interferir con los marcapasos, las personas que utilicen estos dispositivos deben consultar a su médico antes de acercarse a una máquina de soldar.</p>
	<p>CUMPLIMIENTO CE: Este equipo cumple las directivas de la CEE.</p>
	<p>RADIACIÓN ÓPTICA ARTIFICIAL: De acuerdo con los requerimientos de la Directiva 2006/25/EC y la norma EN 12198 Estándar, el equipo es de categoría 2. Exige la utilización de Equipos de Protección Personal (EPP) que tengan filtro con un grado de protección hasta un máximo de 15, según la requiere la norma EN169.</p>
	<p>LOS HUMOS Y LOS GASES PUEDEN SER PELIGROSOS: La soldadura puede producir humos y gases peligrosos para la salud. Evite respirarlos. Utilice la suficiente ventilación y/o extracción de humos para mantener los humos y gases alejados de la zona de respiración.</p>
	<p>LA LUZ DEL ARCO PUEDE QUEMAR: Utilice una pantalla de protección con el filtro adecuado para proteger sus ojos de la luz y de las chispas del arco cuando se suelde o se observe una soldadura por arco abierto. Use ropa adecuada de material ignífugo para proteger la piel. Proteja a otras personas que se encuentren cerca del arco y/o adviértales de que no miren directamente al arco ni se expongan a su luz o sus proyecciones.</p>

	<p>LAS CHISPAS DE SOLDADURA PUEDEN PROVOCAR UN INCENDIO O UNA EXPLOSIÓN: Retire del lugar de soldadura todos los objetos que presenten riesgo de incendio. Tenga un extintor de incendios siempre a mano. Recuerde que las chispas y las proyecciones calientes de la soldadura pueden pasar fácilmente por aberturas pequeñas. No caliente, corte o suelde tanques, tambores o contenedores hasta haber tomado las medidas necesarias para asegurar que tales procedimientos no van a producir vapores inflamables o tóxicos. No utilice nunca este equipo en presencia de gases inflamables, vapores o líquidos combustibles.</p>
	<p>LOS MATERIALES DE SOLDADURA PUEDEN QUEMAR: La soldadura genera una gran cantidad de calor. Las superficies calientes y los materiales en el área de trabajo pueden provocar quemaduras graves. Utilice guantes y pinzas para tocar o mover los materiales de trabajo.</p>
	<p>LA BOTELLA DE GAS PUEDE EXPLOTAR SI ESTA DAÑADA: Emplee únicamente botellas que contengan el gas de protección adecuado para el proceso utilizado y reguladores en buenas condiciones de funcionamiento, diseñados para el tipo de gas y la presión utilizadas. Mantenga siempre las botellas en posición vertical y encadenadas a un soporte fijo. No mueva o transporte botellas de gas que no lleven colocado el capuchón de protección. No deje que el electrodo, la pinza portaelectrodo, la pinza de masa o cualquier otra pieza con tensión eléctrica toque la botella de gas. Las botellas de gas deben estar colocadas lejos de las áreas donde puedan ser golpeadas o ser objeto de daño físico, o a una distancia de seguridad de las operaciones de soldadura.</p>
	<p>Se puede utilizar una BOTELLA DE GAS con esta máquina. En este caso, coloque la botella de gas en la parte trasera de la máquina en el estante previsto para ello y fíjela sujetándola a la máquina con cadenas. La altura de la botella no puede superar los 1,65 m.</p>
	<p>LAS PARTES MÓVILES SON PELIGROSAS: En esta máquina hay partes mecánicas móviles, que pueden causar lesiones graves. Mantenga las manos, el cuerpo y la ropa alejados de estas piezas durante el arranque, la utilización y el mantenimiento de la máquina.</p>
	<p>MARCADO DE SEGURIDAD: Este equipo es adecuado como suministro de energía para operaciones de soldadura efectuadas en un ambiente con alto riesgo de descargas eléctricas.</p>

El fabricante se reserva el derecho de introducir cambios y mejoras en el diseño sin actualizar el manual de instrucciones.

Introducción

Las máquinas de soldar **QUICKMIG® 250** y **QUICKMIG® 300** se pueden utilizar para soldar en los métodos siguientes:

- GMAW
- FCAW
- SMAW

El paquete completo contiene:

- Cable de trabajo con pinza de tierra - 3 m,
- Manguera de gas de 2 m
- Rodillo de accionamiento V0.8/V1.2 para alambre macizo (montado en el alimentador de alambre)

Se recomienda que el usuario compre los equipos indicados en el capítulo «Accesorios».

Instrucciones de instalación y utilización

Lea esta sección antes de instalar o utilizar la máquina.

Emplazamiento y entorno

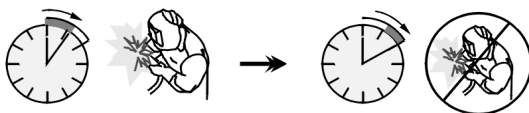
Esta máquina puede trabajar en ambientes agresivos. Aún así, es importante seguir medidas simples de prevención, a fin de garantizar una vida útil prolongada y un funcionamiento fiable.

- No coloque ni haga funcionar la máquina sobre una superficie cuya inclinación sea mayor de 10° respecto a la horizontal.
- No utilice esta máquina para descongelar tuberías.
- Esta máquina debe situarse en un lugar donde haya una buena circulación de aire limpio, sin obstáculos que impidan el paso del aire u obstruyan las salidas de aire. No cubra la máquina con papel o cualquier tipo de trapo cuando esté en funcionamiento.
- Se debe restringir al mínimo la entrada de polvo y suciedad en el interior de la máquina.
- Esta máquina tiene una calificación de protección de IP23. Si es posible, manténgala seca y no la coloque sobre suelos húmedos o con charcos.
- Coloque la máquina alejada de maquinaria controlada por radio. El funcionamiento normal puede afectar de forma adversa al funcionamiento de máquina controlada por radio, y causar lesiones o daños en los equipos. Lea la sección sobre compatibilidad electromagnética de este manual.
- No trabaje en lugares donde la temperatura ambiente supere los 40 °C.

Ciclo de trabajo y sobrecalentamiento

El ciclo de trabajo de la máquina de soldar es el tiempo, durante 10 minutos, en el que el operario puede trabajar con la corriente de soldadura nominal.

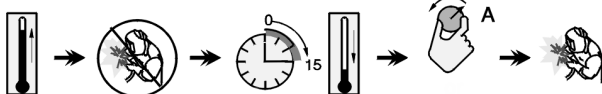
Ejemplo: Ciclo de trabajo 60%



Soldando durante
6 minutos.

No soldar durante
4 minutos.

Sobrepasar el tiempo del ciclo de trabajo puede provocar la activación del circuito de protección térmica.



Minutos

o reduzca el
ciclo de trabajo

Conexión a la alimentación eléctrica

ADVERTENCIA

La conexión de la máquina de soldar con el suministro eléctrico debe ser realizada únicamente por un electricista matriculado. La instalación debe realizarse de acuerdo con el Código Eléctrico Nacional y los reglamentos locales apropiados.

Verifique la tensión, fase y frecuencia de alimentación de este equipo antes de encenderlo. Revise la conexión del cable de tierra entre la máquina y el suministro eléctrico. Las máquinas de soldar **QUICKMIG® 250**, **QUICKMIG® 300** se deben conectar a una toma de corriente mediante un enchufe con patilla de puesta a tierra correctamente instalada.

El voltaje de entrada es trifásico de 400 VCA, 50/60 Hz. Si necesita más información sobre la alimentación eléctrica, vea la sección de especificaciones técnicas en este manual o la placa de especificaciones de la máquina.

Asegúrese de que la potencia disponible de la conexión a la red es adecuada para el funcionamiento normal de la máquina. Los fusibles retardados (o interruptor automático con curva tipo D) y la medida del cable de alimentación necesario están indicados en las especificaciones técnicas de este manual.

ADVERTENCIA

La máquina de soldar se puede alimentar desde un grupo generador con una potencia de al menos un 30 % mayor que la potencia requerida por la máquina.

ADVERTENCIA

Cuando la máquina de soldar está alimentada por un generador, asegúrese de desconectar primero la máquina de soldar y después apagar el generador, ¡para evitar daños a la máquina de soldar!

Conexiones de salida

Consulte los puntos [1], [3] y [4] de las figuras ilustraciones.

Controles y características de funcionamiento

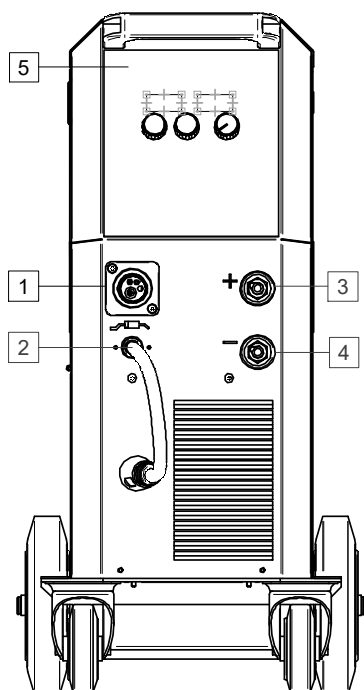


Figura 1

1. Enchufe EURO: para conectar una pistola de soldadura (para procesos GMAW / FCAW).
2. Cable de cambio de polaridad de la toma EURO.
3. Conector de salida positivo para el circuito de soldadura: Para conectar un portaelectrodos con cable / cable de masa según la configuración requerida. **+**
4. Conector de salida negativo para el circuito de soldadura: Para conectar un portaelectrodos con cable / cable de masa según la configuración requerida. **—**
5. Interfaz de usuario: Consulte el capítulo "Interfaz de usuario".

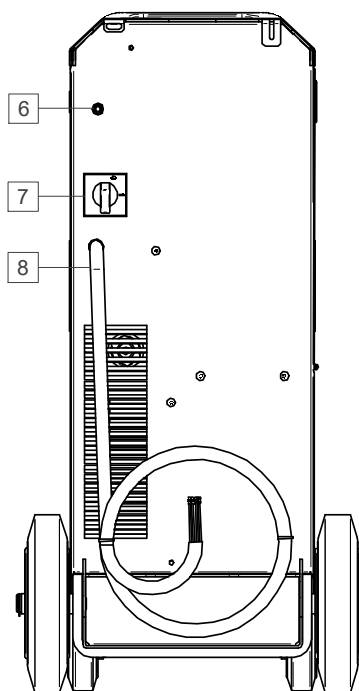


Figura 2

6. Conector de gas: Conexión para línea de gas.
7. Encendido/Apagado (I/O): Controla la corriente de entrada a la máquina. Verifique que la máquina de soldar está conectada al suministro eléctrico antes de encenderla (posición «I»).
8. Cable de alimentación (3,4 m): Conecte la toma de suministro al cable de corriente de entrada existente con capacidad para la máquina, según se indica en este manual y que es conforme a todas las normas aplicables. Esta conexión debe realizarla personal cualificado.

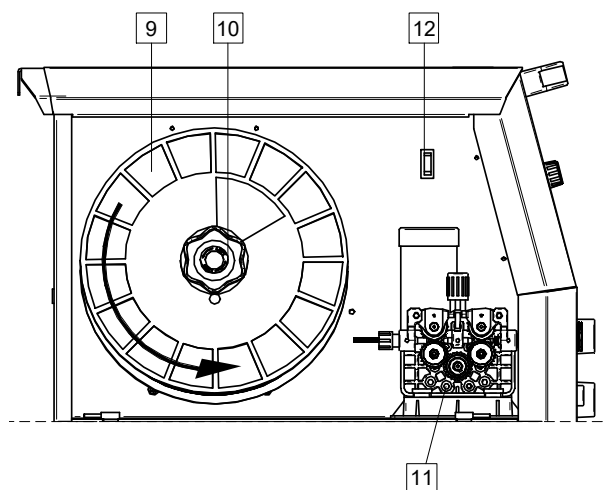


Figura 3

9. Alambre en bobina (para GMAW /FCAW). No se incluye de serie.
10. Soporte de la bobina de alambre: Bobinas de 15 kg como máximo. Bobinas de diámetro máximo de 300 mm. El soporte permite montar bobinas de plástico, acero o fibra en un eje de 51 mm.
Nota: la tuerca de freno de plástico tiene la rosca a izquierdas.
11. Arrastre de alambre: 4-Rodillos de arrastre
12. Interruptor: Avance en frío / Purga de gas: Este interruptor permite la alimentación de alambre (prueba de alambre) y el flujo de gas (prueba de gas) sin encender el voltaje de salida.

Interfaz de usuario

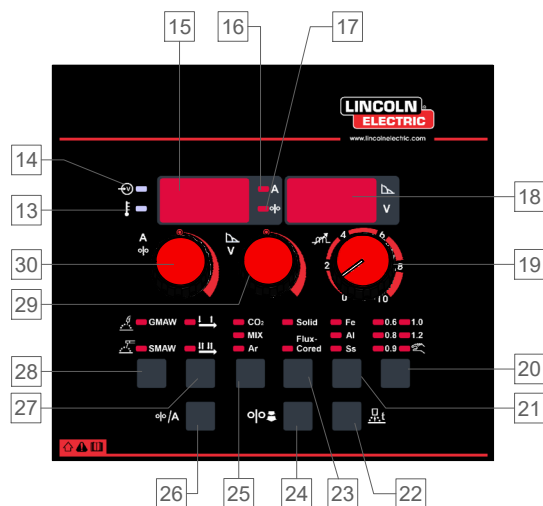




Figura 4


13. Indicador Térmico Sobrecarga: indica que la máquina se ha sobrecargado o la refrigeración no es suficiente. Las pantallas muestran: "ALA ot" = Mensaje de alarma de sobretemperatura.
14. Indicador de alimentación de entrada: este LED se enciende cuando la máquina de soldar está encendida y lista para trabajar.
15. Pantalla izquierda: muestra la velocidad de alimentación del alambre o la corriente de soldadura. Durante la soldadura muestra el valor real de la corriente.
16. Indicador LED de corriente de salida: informa que la pantalla izquierda muestra la corriente de salida en amperios.
17. Indicador LED de la velocidad de alimentación del alambre: informa que la pantalla izquierda muestra la velocidad de alimentación de alambre en m/min.
18. Pantalla derecha: Dependiendo de la función seleccionada y el programa de soldadura muestra el voltaje de soldadura en voltios o valor de fuerza del arco. Durante la soldadura muestra el voltaje de soldadura de salida real.

19. **Control de inductancia:** ajusta la dureza del arco. Un valor bajo (1-4) hace que el arco sea más duro (más salpicaduras), mientras que un valor alto (8-10) produce un arco más suave (menos salpicaduras). Rango de ajuste: 0 a +10.


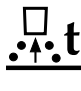
20. **Botón de selección de modo manual o diámetro del alambre:** establece el diámetro del alambre de soldadura para el modo sinérgico o elija el modo manual.

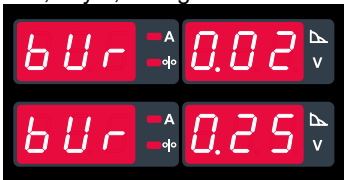
Proceso	Símbolo	Descripción
	0,6	El diámetro de alambre disponible depende de la elección del tipo de protección de gas, el tipo de alambre y el material del alambre de soldadura.
	0,8	
	0,9	
	1,0	
	1,2	
		La máquina funciona en modo manual. Los parámetros de soldadura (velocidad y voltaje de alimentación de alambre) son seleccionados por el usuario.

21. **Botón de selección de material de alambre:** establece el tipo de materiales del alambre (solo para el modo sinérgico):


Proceso	Símbolo	Descripción
	Fe	Acero
	Al	Aluminio
	SS	Acero inoxidable

22. **Botón de selección de tiempo de postquemado** - para el modo sinérgico y manual, permite elegir y establecer el tiempo de postquemado:



Proceso	Símbolo	Descripción
		Tiempo de postquemado: es el tiempo que dura activa la salida de soldadura después de detenerse la alimentación del alambre. Esta función evita que el alambre se pegue en el charco y prepara el extremo del alambre para el siguiente encendido del arco.
		<ul style="list-style-type: none"> Rango de regulación: entre 0,02 y 0,25 segundos.



23. **Botón de selección del tipo de alambre de soldadura:** selecciona el tipo de alambre de soldadura (solo para el modo sinérgico):


Proceso	Símbolo	Descripción
	Solid	<ul style="list-style-type: none"> Solo para modo sinérgico Requiere protector de gas
	Flux-Cored	

24. **Botón de avance inicial de WFS:** permite mostrar y configurar el valor de la velocidad de alimentación de alambre de run-in (para el modo sinérgico y manual):


Proceso	Símbolo	Descripción
		Avance inicial de WFS: define la velocidad del alambre desde que se presiona el gatillo hasta que se establece un arco.
		<ul style="list-style-type: none"> Rango de ajuste: del 20 al 100 por ciento del valor WFS. Cuando el valor de Run-In es mayor que el máximo de WFS, la máquina mantiene el máximo de WFS.



25. **Botón de selección de gas:** Permite la selección del tipo de gas protector (solo para el modo sinérgico).

Proceso	Símbolo	Descripción
	CO ₂	Para elegir protección de gas.
	MIX	
	Ar	

26. **Botón de selección para mostrar el punto de trabajo como WFS o A:** permite cambiar la visualización del punto de funcionamiento como velocidad de alimentación de alambre (WFS) en [m/min] o como valor de corriente de salida en [A]. Solo disponible en modo sinérgico.

Proceso	Símbolo	Descripción
	φ	Los valores de los puntos de trabajo se muestran en m/min.
	A	Los valores de los puntos de trabajo se muestran como amperaje [A].

27. Botón de modo de gatillo de la antorcha (2-pasos/4-pasos) Cambia la función del gatillo de la antorcha.

Proceso	Símbolo	Descripción
		El modo de 2 pasos del gatillo inicia o detiene la soldadura como respuesta directa al gatillo. El proceso de soldadura comienza cuando se presiona el gatillo de la antorcha.
		El modo de 4 pasos permite continuar soldando después de soltar el gatillo. Para detener la soldadura, se debe presionar nuevamente el gatillo de la antorcha. El modelo de 4 pasos facilita la realización de soldaduras largas.

28. Botón de selección del proceso de soldadura: permite elegir el proceso de soldadura:

Símbolo	Descripción
	Modo de soldadura GMAW/FACW.
	Modo de soldadura SMAW.

29. El Centro de Control: Establece el valor que se muestra en la pantalla derecha. Dependiendo de los procesos de soldadura o de la función seleccionada, se puede configurar:

Proceso	Símbolo	Descripción
		La tensión de soldadura (también durante la soldadura).
		Tiempo de postquemado • Rango de ajuste: entre 0,02 y 0,25 segundos.
		Velocidad inicial de la alimentación de alambre • Rango de ajuste: del 20 al 100 por ciento del valor WFS.
		FUERZA DEL ARCO: aumenta temporalmente la corriente de salida para eliminar las conexiones que cortocircuitan el electrodo con la pieza. Los valores más bajos proporcionan una menor corriente de cortocircuito y un arco más suave. Los valores más altos proporcionan una mayor corriente de cortocircuito, un arco más fuerte y posiblemente más salpicaduras. • Rango de ajuste: de 0 a 100

30. Control izquierdo: Establece el valor que se muestra en la pantalla izquierda. Dependiendo del proceso de soldadura se puede configurar:

Proceso	Marca	Descripción
		Los valores de los puntos de trabajo se muestran en m/min.
		Los valores de los puntos de trabajo se muestran como amperaje [A].

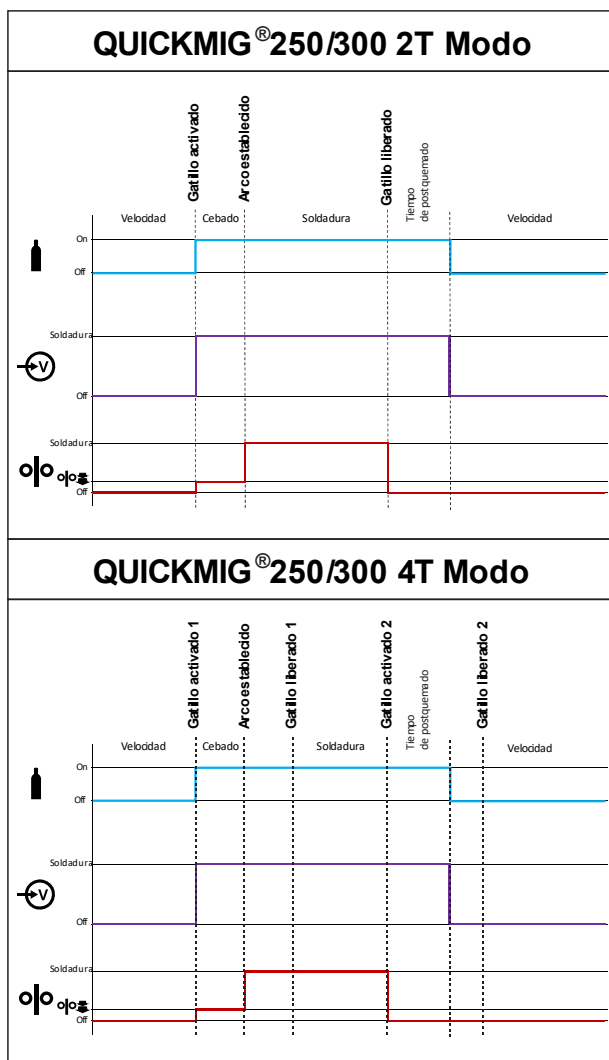


Figura 5

Proceso de soldadura SMAW

QUICKMIG® 250, QUICKMIG® 300 no incluyen el portaelectrodos ni el cable para soldadura convencional con electrodos (SMAW), pero estos accesorios se pueden comprar por separado.

El procedimiento para comenzar a soldar con el proceso SMAW es el siguiente:

- Primero, apague la máquina.
- Determine la polaridad para el electrodo que será utilizado. Encontrará esta información en las especificaciones de los electrodos.
- De acuerdo con la polaridad del electrodo utilizado, conecte el cable de masa [19] y el del portaelectrodos en el conector de salida [3] o [4] y bloquéelos. Vea la Tabla 1.

Tabla 1.

		Conector de salida	
POLARIDAD	CC (+)	Portaelectrodos con cable a SMAW	[3] +
		Cable de masa	[4] -
	CC (-)	Portaelectrodos con cable a SMAW	[3] -
		Cable de masa	[4] +

- Conecte el cable de masa a la pieza mediante la pinza de masa.
- Instale el electrodo adecuado en el portaelectrodos.
- Encienda la máquina de soldar.
- Establezca el modo de soldadura en SMAW.
- Ajuste los parámetros de soldadura.
- Ahora, la máquina de soldar está lista para trabajar.
- Puede comenzar a soldar, aplicando las normas de salud y seguridad ocupacional para tareas de soldadura.

El usuario puede modificar lo siguiente:

- Corriente de soldadura
- Dinámica de arco FUERZA DE ARCO

Proceso de soldadura GMAW, FCAW

QUICKMIG® 250, QUICKMIG® 300 se puede utilizar para soldar procesos GMAW, FCAW-GS, FCAW-SS.

NOTA: El proceso de soldadura FCAW-SS solo es posible en modo manual.

En **QUICKMIG® 250, QUICKMIG® 300** se puede ajustar:

- La velocidad de alimentación del alambre (WFS)
- La tensión de soldadura
- Tiempo de postquemado
- Velocidad inicial de la alimentación de alambre
- 2 pasos / 4 pasos
- Polarización CC + / CC-
- Inductancia

Preparación de la máquina para los procesos de soldadura GMAW y FCAW.

El procedimiento para comenzar a soldar con los procesos GMAW o FCAW es el siguiente:

- Determine la polaridad para el alambre que será utilizado. Encontrará esta información en las especificaciones del alambre.
- Conecte la antorcha refrigerada por gas para proceso GMAW o FCAW en el conector tipo europeo [1].
- Conecte el cable de masa en el conector de salida [3] o [4], de acuerdo con el alambre utilizado. Vea la Tabla 2.

Tabla 2

		Conector de salida	
POLARIDAD	CC (+)	Cable de cambio de polaridad [2]	[3] +
		Cable de masa	[4] -
	CC (-)	Cable de cambio de polaridad [2]	[3] -
		Cable de masa	[4] +


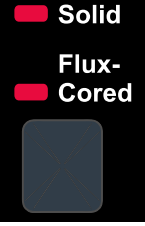
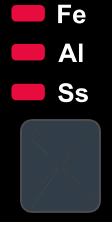

- Conecte el cable de masa a la pieza mediante la pinza de masa.
- Instale el alambre adecuado.
- Instale el rodillo de alimentación adecuado.
- Verifique que el gas de protección, si es necesario (procesos GMAW o FCAW-GS), haya sido conectado.
- Encienda la máquina.
- Presione el interruptor de marcha lenta [12] para impulsar el alambre a través del forro de la pistola hasta que el alambre sobresalga por el extremo roscado.
- Instale una punta de contacto adecuada.
- Verifique el flujo de gas con el conmutador de purga de gas [12], procesos GMAW y FCAW.
- Cierre el panel lateral izquierdo.
- Establezca el modo de soldadura en GMAW
- La máquina de soldadura está ahora lista para soldar.
- Puede comenzar a soldar, aplicando las normas de salud y seguridad ocupacional para tareas de soldadura.

Proceso de soldadura GMAW en modo sinérgico

En el modo sinérgico, el usuario no puede ajustar la tensión de soldadura. El valor adecuado de la tensión de soldadura será definido por el software de la máquina.

La máquina establece automáticamente el voltaje de soldadura de salida óptimo cuando se cambia la velocidad de alimentación de alambre m/min o el valor de la corriente de salida en A, según el punto de trabajo seleccionado. La Tabla 3 a continuación muestra todos los programas de soldadura sinérgica disponibles.

Tabla 3

Diámetro del alambre	Tipo de alambre	Material del alambre	Tipo de gas
			
0.6	Macizo	Fe	CO ₂
0.8	Macizo	Fe	CO ₂
0.9	Macizo	Fe	CO ₂
1.0	Macizo	Fe	CO ₂
1.2	Macizo	Fe	CO ₂
0.6	Macizo	Fe	MIX
0.8	Macizo	Fe	MIX
0.9	Macizo	Fe	MIX
1.0	Macizo	Fe	MIX
1.2	Macizo	Fe	MIX
0.8	Macizo	Ss	MIX
0.9	Macizo	Ss	MIX
1.0	Macizo	Ss	MIX
1.2	Macizo	Ss	MIX
0.8	TUBULAR	Fe	CO ₂
0.9	TUBULAR	Fe	CO ₂
1.0	TUBULAR	Fe	CO ₂
1.2	TUBULAR	Fe	CO ₂
0.8	TUBULAR	Fe	MIX
0.9	TUBULAR	Fe	MIX
1.0	TUBULAR	Fe	MIX
1.2	TUBULAR	Fe	MIX
1.0	Macizo	Al	Ar
1.2	Macizo	Al	Ar

Procedimiento para cargar el alambre

Dependiendo del tipo de bobina de alambre, se puede instalar en el soporte de la bobina de alambre sin adaptador o instalar con el adaptador correspondiente que se debe comprar por separado (consulte el capítulo "Accesorios").



ADVERTENCIA

Apague la máquina de soldar antes de instalar o cambiar una bobina de alambre.

- Apague la máquina.
- Abra la tapa lateral de la máquina.
- Desenrosque la tuerca de sujeción del manguito.
- Cargue el carrete con el alambre en el manguito de manera que la bobina gire en sentido contrario al de las agujas del reloj cuando el alambre se introduce en el alimentador.
- Verifique que el pasador de posicionamiento de la bobina encaje en el orificio correspondiente de la bobina.
- Enrosque la tapa de sujeción del manguito.
- Coloque el rodillo de alimentación cuya ranura coincida con el diámetro del alambre.
- Suelte el extremo del alambre y corte el doblez de la punta asegurándose de que no queden rebabas.
- El aparato se adapta a la bobina como máx. 300 mm



ADVERTENCIA

El extremo afilado del alambre puede lastimar.

- Haga girar la bobina en el sentido contrario al de las agujas del reloj y enhebre el alambre en el alimentador de manera que alcance al conector tipo europeo.
- Ajuste correctamente la fuerza del rodillo de presión del alimentador.

Regulación del par de frenado del manguito

Para evitar que el alambre de la bobina se desenrolle espontáneamente, el manguito cuenta con un freno. Para regular el freno se debe ajustar el tornillo Allen M8 ubicado en el interior del manguito. Para ello, desenrosque primero la tapa de sujeción del manguito.

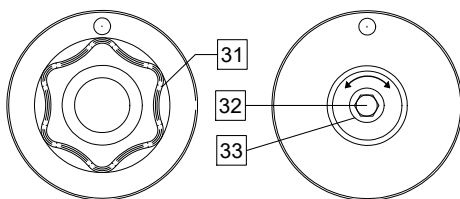


Figura 6

- 31. Tapa de sujeción.
- 32. Tornillo de ajuste (Allen M8).
- 33. Resorte.

Haga girar el tornillo Allen M8 en sentido antihorario para aumentar la tensión del resorte e incrementar el par de frenado.

Haga girar el tornillo Allen M8 en sentido horario para reducir la tensión del resorte y reducir el par de frenado.

Una vez regulado el par de frenado, enrosque nuevamente la tapa de sujeción.

Regulación de la fuerza del rodillo de presión

El brazo de presión controla la fuerza que los rodillos de alimentación ejercen contra el alambre.

Para aumentar la fuerza haga girar la tuerca de ajuste en el sentido de las agujas del reloj; para disminuir la fuerza, ajuste en sentido contrario. Para obtener el mejor rendimiento de la soldadura, regule correctamente la fuerza del brazo de presión.



ADVERTENCIA

Si la presión del rodillo es muy baja, éste patinará sobre el alambre. Si la presión del rodillo es muy elevada, el alambre se podría deformar y ocasionar problemas de alimentación en la antorcha de soldadura. Por consiguiente, la fuerza sobre el alambre debe estar correctamente regulada. Disminuya lentamente la fuerza sobre el alambre hasta que éste comience a patinar en el rodillo de alimentación y, a continuación, aumente ligeramente la fuerza girando la tuerca una vuelta.

Procedimiento para insertar el alambre en la antorcha de soldadura

- Apague la máquina.
- De acuerdo al proceso de soldadura seleccionado, conecte la antorcha adecuada en el conector tipo europeo; no olvide que los parámetros nominales de la antorcha y de la máquina deben ser compatibles.
- Quite la boquilla de la antorcha y conecte la punta o la tapa de protección a la punta de contacto. A continuación, enderece la antorcha.
- Encienda la máquina de soldar.
- Presione el interruptor de marcha lenta [12] para impulsar el alambre a través del forro de la pistola hasta que el alambre sobresalga por el extremo roscado.
- Cuando suelte el interruptor, la bobina de alambre no se debe desenrollar.
- Regule correctamente el freno de la bobina de alambre.
- Apague la máquina.
- Instale una punta de contacto adecuada.
- Instale la boquilla (proceso GMAW) o la copa de protección (proceso FCAW) de acuerdo al proceso de soldadura seleccionado y al tipo de antorcha.



ADVERTENCIA

Mantenga sus ojos y manos alejados del extremo de la antorcha mientras el alambre sale por el extremo roscado.

Cambio de los rodillos de alimentación

⚠ ADVERTENCIA

Apague la máquina antes de instalar o cambiar los rodillos de alimentación.

QUICKMIG® 250, QUICKMIG® 300 están equipados con rodillo de accionamiento V0.8 / V1.0 para alambre de acero. Para otros tipos y/o diámetros de alambre, puede encontrar el juego de rodillos de accionamiento adecuado en el capítulo "Accesorios" y seguir las instrucciones:

- Apague la alimentación.
- Desbloquee los 2 rodillos girando el engranaje portaplanetas de cambio rápido [38]
- Afloje las palancas [39] del rodillo de presión.
- Cambie los rodillos de accionamiento [37] por otros compatibles con el alambre utilizado.

⚠ ADVERTENCIA

Verifique que el forro de la antorcha y la punta de contacto sean del tamaño adecuado para la medida de alambre seleccionada.

⚠ ADVERTENCIA

Si el diámetro del alambre es mayor de 1,6 mm, deberá cambiar las siguientes piezas:

- El tubo guía de la consola de alimentación [35] y [36].
- El tubo guía del conector europeo [34].
- Bloquee los 2 rodillos nuevos girando el engranaje portaplanetas de cambio rápido [38]
- Inserte el alambre a través del tubo guía, páselo por sobre el rodillo y, a través del tubo guía del conector tipo europeo, insértelo en el forro de la antorcha. El alambre se puede empujar manualmente en el forro unos pocos centímetros, y debería pasar fácilmente, sin esfuerzo.
- Bloquee la palanca [39] de presión del rodillo.

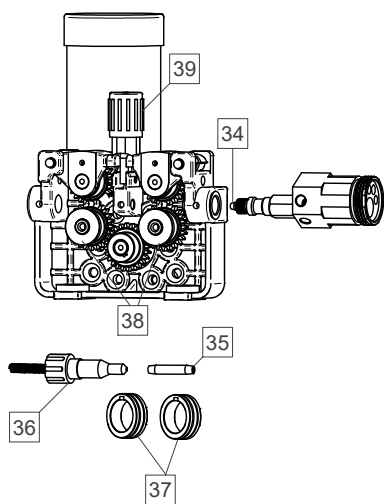


Figura 7

Conexión de gas

Se debe instalar un cilindro de gas con un regulador de caudal adecuado. Una vez instalados correctamente el cilindro de gas y el regulador de caudal, conecte la manguera de gas entre el regulador y el conector de entrada de gas en la máquina.

⚠ ADVERTENCIA

La máquina de soldar admite todos los gases de protección adecuados como dióxido de carbono, argón y helio con una presión máxima de 5 bares.

Transporte y elevación



⚠ ADVERTENCIA

La caída de un equipo puede ocasionar lesiones personales y daños en la unidad.

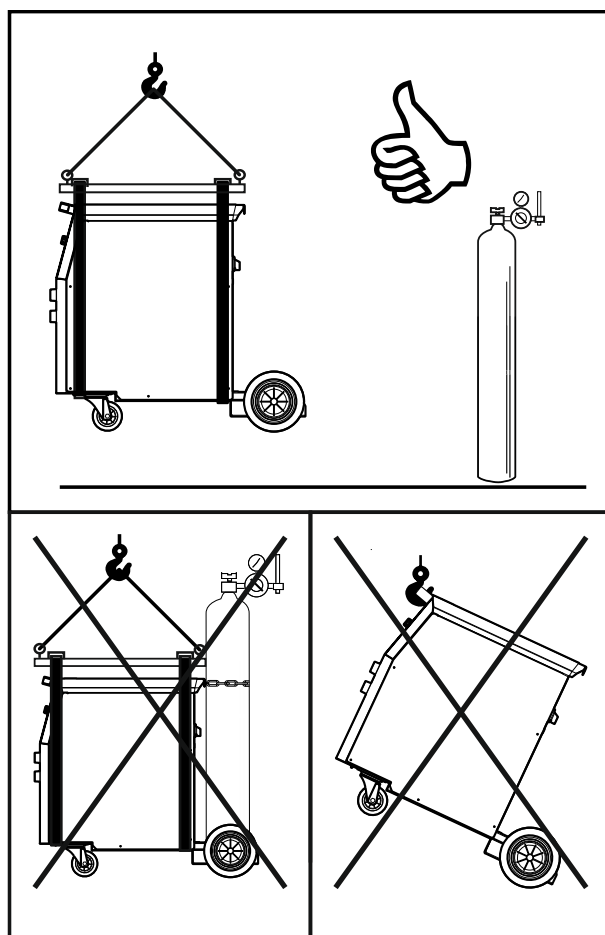


Figura 8

Cuando transporte o levante la unidad con un equipo de elevación, respete las siguientes reglas:

- La máquina de soldar no cuenta con cáncamos que se puedan utilizar para transportar o levantar la máquina.
- Para ello se deben utilizar equipos de elevación de capacidad adecuada.
- Para levantar y transportar la unidad se necesitan una barra de suspensión y un mínimo de dos correas.
- Levante únicamente la máquina de soldar sin el cilindro de gas, el enfriador, el alimentador de alambre y/o cualquier otro accesorio.

Mantenimiento



ADVERTENCIA

Para reparaciones, modificaciones o mantenimiento, se recomienda ponerse en contacto con el Centro de Servicio Técnico más cercano o con Lincoln Electric. Las reparaciones y modificaciones realizadas por personal o servicios técnicos no autorizados ocasionarán la invalidación y anulación de la garantía.

Cualquier daño que se observe debe ser comunicado inmediatamente y reparado.

Mantenimiento de rutina (diario)

- Revise el estado de las conexiones y el aislamiento de los cables de masa y del cable de alimentación. Si hay algún daño en el aislamiento sustituya dicho cable inmediatamente.
- Retire las salpicaduras de la boquilla de pistola de soldadura. Las salpicaduras en el flujo de gas de protección al arco.
- Verifique el estado de la pistola de soldar: reemplácela, si es necesario.
- Compruebe el estado y el funcionamiento del ventilador de refrigeración. Mantenga limpias las rejillas de ventilación.

Mantenimiento periódico (cada 200 horas de trabajo o una vez al año como mínimo)

- Efectúe el mantenimiento de rutina y, además:
- Mantenga la máquina limpia. Utilice aire seco a baja presión para eliminar el polvo de la carcasa externa y del interior del armario.
- En caso necesario, limpie y apriete todos los pernos de conexión de la salida de soldadura.

La frecuencia de las tareas de mantenimiento puede variar en función del ambiente en el lugar donde está colocada la máquina.



ADVERTENCIA

No toque piezas con electricidad.



ADVERTENCIA

Antes de desmontar la envolvente de la máquina de soldar, apague la máquina y desenchufe el cable de alimentación de la toma de corriente.



ADVERTENCIA

Debe desconectarse la máquina del suministro eléctrico principal antes de realizar cualquier trabajo de servicio y mantenimiento. Después de cada reparación, realice las pruebas pertinentes para garantizar la seguridad.

Política de asistencia al cliente

En Lincoln Electric nos dedicamos a la fabricación y la venta de equipos de soldadura y corte de alta calidad, así como de consumibles. Nuestro reto es satisfacer las necesidades de nuestros clientes y superar sus expectativas. En ocasiones, los clientes se dirigen a Lincoln Electric para solicitar información o asesoramiento acerca del uso de nuestros productos. Respondemos en base a la mejor información de que disponemos en esos momentos. Lincoln Electric no puede garantizar ese asesoramiento y no asume ninguna responsabilidad en relación a tal información o consejos. Renunciamos expresamente a toda responsabilidad, incluida la garantía de idoneidad para los fines particulares de los clientes, con respecto a la citada información y asesoramiento. Como consideración práctica, tampoco asumimos ninguna responsabilidad en relación con la actualización o corrección de esa información o asesoramiento una vez facilitados, y la provisión de esa información o asesoramiento no crea, amplía o modifica ninguna garantía con respecto a la venta de nuestros productos. Lincoln Electric es un fabricante responsable, pero la elección y uso de cada producto vendido por Lincoln Electric depende únicamente del cliente y es responsabilidad exclusiva de este. Hay muchas variables que escapan al control de Lincoln Electric y que pueden afectar a los resultados obtenidos al aplicar métodos de fabricación y requisitos de servicio de diversa índole. Sujeta a cambio. Esta información es precisa según nuestro leal saber y entender en el momento de la impresión. Visite www.lincolnelectric.com para consultar información más actualizada.

RAEE (WEEE)

07/06



¡Nunca deseche los aparatos eléctricos junto con los residuos comunes!

De conformidad con la Directiva Europea 2012/19/EC relativa a los Residuos de Equipos Eléctricos o Electrónicos (RAEE) y al acuerdo de la legislación nacional, los equipos eléctricos que hayan alcanzado el final de su vida útil se eliminarán por separado y devolverán a un punto de reciclaje. Como propietario del equipo, deberá solicitar a su representante local información de los sistemas y lugares apropiados para la recogida de equipos eléctricos.

¡Al aplicar esta Directiva Europea, usted protegerá el medioambiente y la salud humana!

Piezas de repuesto

12/05

- Instrucciones para interpretar la lista de repuestos
- No utilice esta lista de piezas de recambio, si el número de código no está indicado. Póngase en contacto con el Dpto. de Servicio de Lincoln Electric para cualquier número de código no indicado.
- Utilice el dibujo de la página de despiece (assembly page) y la tabla inferior para determinar dónde está ubicada la pieza para el número de código de su máquina.
- Utilice únicamente los repuestos marcados con «X» en la columna correspondiente al modelo (# indica un cambio en esta revisión).

Primero, lea la lista de piezas de acuerdo con las instrucciones anteriores, luego consulte el manual de piezas de repuesto (Spare Part) suministrado con el equipo, el cual contiene una imagen descriptiva que remite al número de pieza.

Ubicación de talleres de servicio autorizados

09/16

- Si el comprador desea presentar alguna reclamación por defectos, deberá ponerse en contacto con un Servicio técnico autorizado de Lincoln dentro del periodo de garantía de Lincoln.
- Póngase en contacto con el representante de ventas Lincoln más cercano si necesita ayuda para localizar un servicio técnico o visite www.lincolnelectric.com/en-gb/Support/Locator.

Esquema eléctrico

Consulte el manual de piezas de repuesto suministrado con el equipo.

Accesorios

OPCIONES Y ACCESORIOS	
E/H-300A-50-XM	PORTAELECTRODOS 300A/50MM ² , X= 5 (5 M) O X= 10 (10 M)
E/H-400A-70-XM	PORTAELECTRODOS 400A/70MM ² , X= 5 (5 M) O X= 10 (10 M)
K10158-1	ADAPTADOR PARA CARRETE TIPO S300
K10158	ADAPTADOR PARA BOBINA 300 MM
R-1019-125-1/08R	ADAPTADOR PARA BOBINA 200MM
KIT DE RODILLOS PARA ALAMBRE MACIZO	
KP69025-0608	RODILLO DE ACCIONAMIENTO MACIZO 0,6/0,8
KP69025-0809	RODILLO DE ACCIONAMIENTO MACIZO 0,8/0,9
KP69025-0810	RODILLO DE ACCIONAMIENTO MACIZO 0,8/1,0
KP69025-1012	RODILLO DE ACCIONAMIENTO MACIZO 1,0/1,2
KP69025-1216	RODILLO DE ACCIONAMIENTO MACIZO 1,2/1,6
KIT DE RODILLOS PARA ALAMBRES DE ALUMINIO	
KP69025-0608A	RODILLO DE ACCIONAMIENTO PARA ALUMINIO 0,6/0,8
KP69025-0809A	RODILLO DE ACCIONAMIENTO PARA ALUMINIO 0,8/0,9
KP69025-1012A	RODILLO DE ACCIONAMIENTO PARA ALUMINIO 1,0/1,2
KP69025-0810A	RODILLO DE ACCIONAMIENTO PARA ALUMINIO 0,8/1,0
KP69025-1216A	RODILLO DE ACCIONAMIENTO PARA ALUMINIO 1,2/1,6
KIT DE RODILLOS PARA ALAMBRES CON NÚCLEO FUNDENTE	
KP69025-0608R	ROLLO DE ACCIONAMIENTO PARA NÚCLEO FLUJO 0,6/0,8
KP69025-0809R	ROLLO DE ACCIONAMIENTO PARA NÚCLEO FLUJO 0,8/0,9
KP69025-1012R	ROLLO DE ACCIONAMIENTO PARA NÚCLEO FLUJO 1,0/1,2
KP69025-0810R	ROLLO DE ACCIONAMIENTO PARA NÚCLEO FLUJO 0,8/1,0
KP69025-1216R	ROLLO DE ACCIONAMIENTO PARA NÚCLEO FLUJO 1,2/1,6
LINC GUN™	
W10429-24-3M	ANTORCHA MIG REFRIGERADA POR AIRE LGS2 240 G-3.0 M
W10429-24-4M	ANTORCHA MIG REFRIGERADA POR AIRE LGS2 240 G-4.0 M
W10429-24-5M	ANTORCHA MIG REFRIGERADA POR AIRE LGS2 240 G-5.0 M
W10429-25-3M	ANTORCHA MIG REFRIGERADA POR AIRE LGS2 250 G-3.0 M
W10429-25-4M	ANTORCHA MIG REFRIGERADA POR AIRE LGS2 250 G-4.0 M
W10429-25-5M	ANTORCHA MIG REFRIGERADA POR AIRE LGS2 250 G-5.0 M
W10429-36-3M	ANTORCHA MIG REFRIGERADA POR AIRE LGS2 360 G-3.0 M
W10429-36-4M	ANTORCHA MIG REFRIGERADA POR AIRE LGS2 360 G-4.0 M
W10429-36-5M	ANTORCHA MIG REFRIGERADA POR AIRE LGS2 360 G-5.0 M