

CITOARC 1900 EXPERT



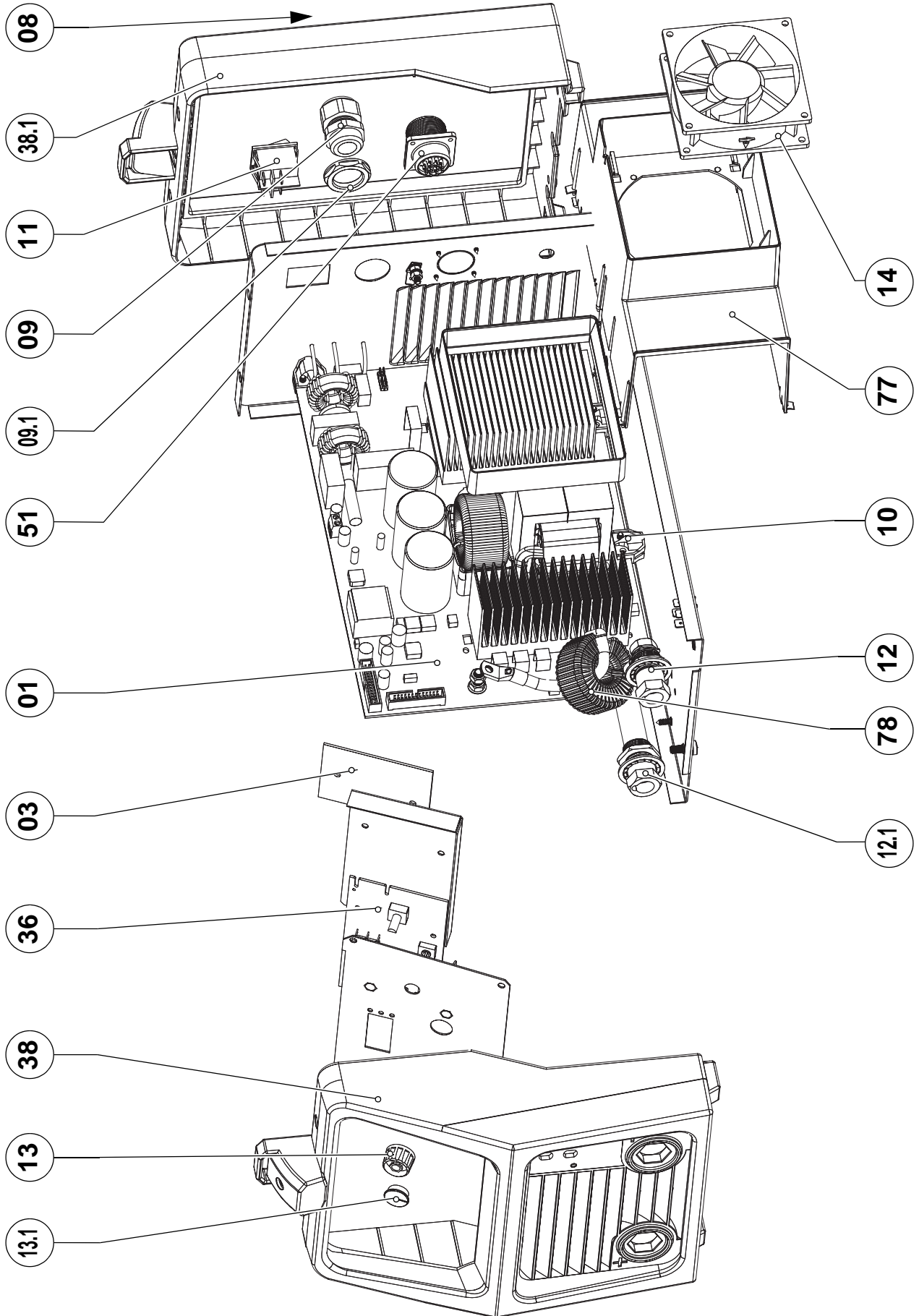
- EN Safety instruction for use and maintenance - Do not destroy this manual
FR Instruction de securite d'emploi et d'entretien - Conserver ce livret d'instructions
ES Instrucciones de seguridad, empleo y mantenimiento - Conservar el presente manual
IT Istruzioni per la sicurezza nell'uso e per la manutenzione - Conservare il presente libretto
DE Betriebs-Wartungs und Sicherheitsanleitung - Das vorliegende Handbuch gut aufbewahren
PT Instruções de segurança de utilização e de manutenção - Conserve este manual
SV Instruktioner för säkerhet, användning och underåll - Spar denna handledning
NL Veiligheidsinstructies voor gebruik en onderhoud - Bewaar deze handleiding
DA Sikkerhedsanvisninger for anvendelse og vedligeholdelse - Ødelæg ikke denne betjeningsvejledning
NO Sikkerhetsmessige oppfordringer for anvendelser og vedlikehold - Ikke destruer denne manualen
FI Käyttöä ja huoltoa koskevat turvallisuusohjeet - Säilytä tämä käyttöohjekirja ehjänä
RO Instrucțiuni privind siguranța în exploatare și întreținerea - Pastrati acest manual
SK Bezpečnostné pokyny pri používaní a pri údržbe - Odložte si tento návod na použitie
CS Bezpečnostní pokyny pro používání a údržbu - Návod na používání si uchovejte
PL Instrukcje bezpieczeństwa podczas obsługi i konserwacji - Zachować niniejszą instrukcję na przyszłość
RU Руководство по безопасной эксплуатации и техническому обслуживанию

Cat. Nr.: 800035711
Rev.: 02
Date: 20. 10. 2010



www.airliquidewelding.com
Air Liquide Welding - 13, rue d'Epluches - BP 70024 Saint-Ouen L'Aumône





**SPARE PARTS / PIÈCES DÉTACHÉES / LISTA DE LAS PIEZAS DE RECAMBIO / LISTA PEZZI DI RICAMBIO / ERSATZTEILLISTE / PEÇAS SOBRESSELENTES
RESERVELAR / WISSELSTUKKEN / LISTE AF RESERVEDELE / LISTE OVER RESERVEDELER / VARAOALUETTELO / LISTA PIESE COMPONENTE
ZOZNAM NÁHRADNÝCH DIELOV / SEZNAM NÁHRADNÍCH DÍLŮ / PÓTALKATRÉSZEK LISTÁJA / LISTA CZĘŚCI ZAMIENNYCH
ΚΑΤΑΛΟΓΟΣ ΑΝΤΑΛΛΑΚΤΙΚΩΝ / ПЕРЕЧЕНЬ ЗАПАСНЫХ ЧАСТЕЙ**

R.	CODE	DESCRIPTION	DESCRIPTION	DESCRIPCIÓN	DESCRIZIONE
01	W000274847	CIRCUIT BOARD	CIRCUIT ÉLECTRONIQUE	CIRCUITO ELECTRÓNICO	CIRCUITO ELETTRONICO
03	W000275004	CIRCUIT BOARD	CIRCUIT ÉLECTRONIQUE	CIRCUITO ELECTRÓNICO	CIRCUITO ELETTRONICO
08	W000274825	POWER CABLE	CÂBLE ALIMENTATION	CABLE DE ALIMENTACIÓN	CAVO ALIMENTAZIONE
09	W000227612	CABLE CLAMP	SERRE-FIL	PRENSACABLE	PRESSACAVO
09.1	W000352033	KNOB	ECRU SERRE-CÂBLE	PERILLA	DADO NYLON
10	W000352073	BLOCK FIXING	BLOC DE FIXATION	BLOQUEO DE FIJACIÓN	BLOCCHETTO DI FISSAGGIO
11	W000352016	SWITCH	INTERRUPTEUR	INTERRUPTOR	INTERRUPTORE
12	W000231163	OUTLET CONNECTOR	RACCORD SORTIE	RACOR DE SALIDA	INNESTO DINSE
12.1	W000274820	OUTLET CONNECTOR	RACCORD SORTIE	RACOR DE SALIDA	INNESTO DINSE
13	W000352038	KNOB	BOUTON	CAPUCHÓN	MANOPOLA
13.1	W000352077	HOOD	CAPUCHON	PERILLA	CAPPUCCIO
14	W000273037	FAN UNIT	MOTOVENTILATEUR	MOTOR DEL VENTILADOR	MOTOVENTILATORE
36	W000264772	CIRCUIT BOARD	CIRCUIT ÉLECTRONIQUE	CIRCUITO ELECTRÓNICO	CIRCUITO ELETTRONICO
38	W000272991	FRONT FRAME	CHÂSSIS AVANT	MARCO ANTERIOR	CORNICE ANTERIORE
38.1	W000272990	REAR FRAME	CHÂSSIS ARRIÈRE	MARCO POSTERIOR	CORNICE POSTERIORE
51	W000231572	CONNECTOR CABLING	CÂBLAGE CONNECTEUR	CABLEADO CONECTOR	PRESAMS
77	W000270555	AIR CONVEYOR	CONVOYEUR AÉRIEN	TRANSPORTADOR NEUMÁTICO	TRASPORTATORE AD ARIA
78	W000270556	CABLE WITH INDUCTOR	CÂBLE DE BOBINE	CABLE DE BOBINA	CAVO BOBINA

R.	CODE	BESCHREIBUNG	DESCRIÇÃO	BESKRIVNING	BESCHRIJVING
01	W000274847	ELEKTRONISCHE SCHALTUNG	CIRCUITO ELECTRÓNICO	ELEKTRONISK KRETS	ELEKTRONISCH CIRCUIT
03	W000275004	ELEKTRONISCHE SCHALTUNG	CIRCUITO ELECTRÓNICO	ELEKTRONISK KRETS	ELEKTRONISCH CIRCUIT
08	W000274825	SPEISEKABEL	CABO ALIMENTAÇÃO	NÄTKABEL	VOEDINNGSKABEL
09	W000227612	KABELKLEMME	PORCA NYLON	KABELTÄNG	KNOP NYLON
09.1	W000352033	DREHKNOFF	BLOQUEO DE FIJACIÓN	RATT	BEVESTIGINGSBLOKJE
10	W000352073	BLOCKANSCHLUSS	BLOQUEO DE FIJACIÓN	BLOCKANSLUTNING	FÄSTBLOCK
11	W000352016	UMSCHALTER	INTERRUPTOR	VÄLJARE	STRÖMBRYTARE
12	W000231163	AUSGANGSANSCHLUSS	UNIÃO DE SAÍDA	KOPPLING	AANSLUITSTUK UITGANG
12.1	W000274820	AUSGANGSANSCHLUSS	UNIÃO DE SAÍDA	KOPPLING	AANSLUITSTUK UITGANG
13	W000352038	DREHKNOFF	BOTÃO	RATT	KNOP
13.1	W000352077	KAPPE	TAMPA	NIPPEL	DOEJE
14	W000273037	MOTORVENTILATOR	VENTILADOR ELÉCTRICO	FLÄKT	MOTORVENTILATOR
36	W000264772	ELEKTRONISCHE SCHALTUNG	CIRCUITO ELECTRÓNICO	ELEKTRONISK KRETS	ELEKTRONISCH CIRCUIT
38	W000272991	VORDERER RAHMEN	PROTEÇÃO TRANSPARENTE	FRONTRAM	DOORZICHTIGE BESCHERMING
38.1	W000272990	HINTERER RAHMEN	CHASSIS DIANTEIRO	BAKRAM	VOORFRAME
51	W000231572	FERNSTELLER	CONECTOR	FJÄRRKONTAKT	CONNECTOR
77	W000270555	LUFTFÖRDERER	TRANSPORTADOR DE AR	LUFTMATARE	LUCHTTRANSPORTBAND
78	W000270556	KABEL MIT SPULE/INDUKTOR	CABO COM BOBINA	KABEL MED SPOLE/INDUKTOR	KABEL MET SPOEL

R.	CODE	KODBESKRIVELSE	BESKRIVELSE	KOODIKUVAUS	DESCRIERE
01	W000274847	KREDSLØBSKORT	KRETS PLATE	PIIRILEVY	CIRCUIT ELECTRONIC
03	W000275004	KREDSLØBSKORT	KRETS PLATE	PIIRILEVY	CIRCUIT ELECTRONIC
08	W000274825	FORSYNINGSKABEL	TILKOBLINGS KABEL	VIRTAKAAPPELI	CABLU DE ALIMENTARE
09	W000227612	KABELKLEMME	KABELKLEMME	KAAPPELI PURISTIN	PULIȚĂ NYLON
09.1	W000352033	DREJEKNAP	REGULASJON HJUL	SÄÄTÖNUPPI	BLOC DE FIXARE
10	W000352073	BLOKTILSLUTNING	BLOKK TILKOBLING	LOHKON KIINNITYS	BLOC DE FIXARE
11	W000352016	AFBRYDER	KOBLE OM BRYTER	KYTKIN	INTERRUPTOR
12	W000231163	UDGANGSTILSLUTNING	UTGANGSKOBLING	LÄHTÖLIITIN	RACORD IEȘIRE
12.1	W000274820	UDGANGSTILSLUTNING	UTGANGSKOBLING	LÄHTÖLIITIN	RACORD IEȘIRE
13	W000352038	DREJEKNAP	REGULASJONHJUL	SÄÄTÖNUPPI	BUTON
13.1	W000352077	KAPPE	DEKKET	SUOJUS	CAPAC
14	W000273037	MOTORVENTILATOR	VENTILASJON ENHET	PUHALLINYKSIKKÖ	MOTORVENTILATOR
36	W000264772	KREDSLØBSKORT	KRETS PLATE	PIIRILEVY	CIRCUIT ELECTRONIC
38	W000272991	FRONTRAMME	FRONT RAMME	ETURUNKO	PROTEȚIE TRANSPARENȚĂ
38.1	W000272990	BAGRAMME	BAK RAMME	TAKARUNKO	CADRU FAȚĂ
51	W000231572	STIK TIL FJERNSTYRING	FJERNSTYR KOBLING	ETÄKYTKIN	CONECTOR
77	W000270555	LUFTTRANSPORTBAND	LUFT TRANSPORT	ILMAKULJETIN	PNEUMATICĂ DE TRANSPORT
78	W000270556	KABEL MED SPOLE/INDUKTOR	KABEL INDUKSJON	KAAPPELI INDUKTORIN KANSSA	CABLU CU INDUCTOR

**SPARE PARTS / PIÈCES DÉTACHÉES / LISTA DE LAS PIEZAS DE RECAMBIO / LISTA PEZZI DI RICAMBIO / ERSATZTEILLISTE / PEÇAS SOBRESSELENTES
RESERVEDELAR / WISSELSTUKKEN / LISTE AF RESERVEDELE / LISTE OVER RESERVEDELER / VARAOSALUETTELO / LISTA PIESE COMPONENTE
ZOZNAM NÁHRADNÝCH DIELOV / SEZNAM NÁHRADNÍCH DÍLŮ / PÓTALKATRÉSZEK LISTÁJA / LISTA CZĘŚCI ZAMIENNYCH
ΚΑΤΑΛΟΓΟΣ ΑΝΤΑΛΛΑΚΤΙΚΩΝ / ПЕРЕЧЕНЬ ЗАПАСНЫХ ЧАСТЕЙ**

R.	CODE	POPIS KÓDOV	POPIS KÓDŮ	OPIS	ОПИСАНИЕ
01	W000274847	OBVODOVÁ DOSKA	OBVODOVÁ DESKA	PŁYTKA OBWODÓW	ПЕЧАТНАЯ ПЛАТА
03	W000275004	OBVODOVÁ DOSKA	OBVODOVÁ DESKA	PŁYTKA OBWODÓW	ПЕЧАТНАЯ ПЛАТА
08	W000274825	NAPÁJACÍ KÁBEL	NAPÁJECÍ KABEL	KABEL ZASILANIA	КАБЕЛЬ ПИТАНИЯ
09	W000227612	KÁBLOVÁ SVORKA	KABELOVÁ SVORKA	ZACISK KABLOWY	КАБЕЛЬНЫЙ ЗАЖИМ
09.1	W000352033	REGULAČNÉ KOLIESKO	REGULAČNÍ KOLEČKO	POTENCJOMETR REGULACJI	РУЧКА
10	W000352073	BLOKOVÉ PŘIPOJENIE	BLOKOVÉ PŘIPOJENÍ	PRZYŁĄCZE BLOKU	КРЕПЛЕНИЕ БЛОКА
11	W000352016	PŘEPÍNAČ	PŘEPÍNAČ	PRZEŁĄCZNIK/ZWRÓTNICA	ВЫКЛЮЧАТЕЛЬ
12	W000231163	PŘÍPOJKA VÝSTUPU	PŘÍPOJKA VÝSTUPU	PRZYŁĄCZE WYJŚCIA	ВЫХОДНОЙ РАЗЪЕМ
12.1	W000274820	PŘÍPOJKA VÝSTUPU	PŘÍPOJKA VÝSTUPU	PRZYŁĄCZE WYJŚCIA	ВЫХОДНОЙ РАЗЪЕМ
13	W000352038	REGULAČNÉ KOLIESKO	REGULAČNÍ KOLEČKO	POTENCJOMETR REGULACJI	РУЧКА
13.1	W000352077	VEKO	VÍKO	POKRYWA	КРЫШКА
14	W000273037	VENTILAČNÁ JEDNOTKA	VENTILAČNÍ JEDNOTKA	JEDNOSTKA WENTYLACJI	БЛОК ВЕНТИЛЯТОРА
36	W000264772	OBVODOVÁ DOSKA	OBVODOVÁ DESKA	PŁYTKA OBWODÓW	ПЕЧАТНАЯ ПЛАТА
38	W000272991	PREDNÝ RÁM	PŘEDNÍ RÁM	RAMA PRZEDNIA	ПЕРЕДНЯЯ РАМА
38.1	W000272990	ZADNÝ RÁM	ZADNÍ RÁM	RAMA TYLNA	ЗАДНЯЯ РАМА
51	W000231572	DÁLKOVÁ PŘÍPOJKA	DÁLKOVÁ PŘÍPOJKA	PRZYŁĄCZE ZDALNE	РАЗЪЕМ ДИСТАНЦИОННОГО УПРАВЛЕНИЯ
77	W000270555	VZDUCHOVÝ DOPRAVNÍK	VZDUCHOVÝ DOPRAVNÍK	PRZENOŚNIK POWIETRZA	ПНЕВМАТИЧЕСКИЙ КОНВЕЙЕР
78	W000270556	KÁBEL S CIEVKOU/INDUKTOROM	KABEL S CÍVKOU/INDUKTOREM	KABEL Z CEWKĄ/INDUKTOREM	КАБЕЛЬ С ИНДУКТОРОМ