

ТОМАНАВК® 30К и 45

РУКОВОДСТВО ПОЛЬЗОВАТЕЛЯ



EAC

RUSSIAN

LINCOLN®
ELECTRIC

Lincoln Electric Bester Sp. z o.o.
Адрес: Jana III Sobieskiego 19A, 58-260 Bielawa, Poland (Польша)
www.lincolnelectric.eu

СПАСИБО! Благодарим за выбор ВЫСОКОКАЧЕСТВЕННОЙ продукции компании Lincoln Electric.

- При получении проверьте целостность упаковки и оборудования. В случае повреждения оборудования при доставке немедленно сообщите об этом дилеру.
- Для упрощения использования укажите идентификационные данные продукта в приведенной ниже таблице. Наименование модели, артикул и серийный номер можно найти на идентификационной табличке.

Наименование модели:
Код и серийный номер:
Дата и место покупки:

РУССКИЙ - СОДЕРЖАНИЕ

Технические характеристики	1
Конструкторская информация ЭКО	3
Электромагнитная совместимость (ЭМС)	5
Безопасность	6
Введение	8
Установка и эксплуатация	8
WEEE	18
Запасные части	18
Адреса авторизованных сервисных центров	18
Электрические схемы	18
Аксессуары	19
Настройка соединения	20
Схема размеров	21

Технические характеристики

НАИМЕНОВАНИЕ		ИНДЕКС		
ТОМАНАВК®30К		К12038-3		
ТОМАНАВК®45		К14391-1		
ХАРАКТЕРИСТИКИ ПИТАНИЯ				
	Напряжение сети U ₁	Потребляемая мощность при номинальной выходной мощности	Класс EMC	Частота
ТОМАНАВК®30К	230 В ± 15 %	2,7 кВт при 100 % ПВ	А	50 Гц
		3,3 кВт при 60 % ПВ		
ТОМАНАВК®45	120 В ± 15 %	1,6 кВт при 100 % ПВ	А	50 Гц
		2,4 кВт при 60 % ПВ		
	230 В ± 15 %	3,3 кВт при 100 % ПВ		
		4,6 кВт при 60 % ПВ		
		5,2 кВт при 45 % ПВ		
НОМИНАЛЬНЫЕ ХАРАКТЕРИСТИКИ ПРИ 40°С				
	Период включения (ПВ) (для 10-минутного расч. цикла)	Выходной ток	Сварочное напряжение	
ТОМАНАВК®30К	100%	25 А	90 В пост. тока	
	60 %	30 А	92 В пост. тока	
ТОМАНАВК®45 120 В	100%	15 А	86 В пост. тока	
	60 %	22 А	88,8 В пост. тока	
ТОМАНАВК®45 230 В	100%	30 А	92 В пост. тока	
	60 %	40 А	96 В пост. тока	
	45 %	45 А	98 В пост. тока	
ДИАПАЗОН РЕГУЛИРОВКИ СВАРОЧНОГО ТОКА				
	Диапазон тока резки		Максимальное напряжение холостого хода	
ТОМАНАВК®30К	15–30 А		396 В пост. тока	
ТОМАНАВК®45 120 В	15–22 А		396 В пост. тока	
ТОМАНАВК®45 230 В	15–45 А		396 В пост. тока	
ВНЕШНИЙ ВПУСК СЖАТОГО ВОЗДУХА				
	Необходимый поток на впуске		Необходимое давление на впуске	
ТОМАНАВК®30К	125 л/мин ± 10 %		5,0–6,0 бар	
ТОМАНАВК®45	200 л/мин ± 10 %		5,0–6,0 бар	
РЕКОМЕНДУЕМОЕ СЕЧЕНИЕ СЕТЕВОГО КАБЕЛЯ И НОМИНАЛЫ ПЛАВКИХ ПРЕДОХРАНИТЕЛЕЙ				
	Размер предохранителя (с задержкой) или защитного автомата (с характеристикой «D»)	Тип соединителя (входит в комплект)	Сетевой кабель	
ТОМАНАВК®30К	16 А	SCHUKO 16 А / 250 В	3 x 1,5 мм ²	
ТОМАНАВК®45К	16 А	SCHUKO 16 А / 250 В	3 x 2,5 мм ²	
ФИЗИЧЕСКИЕ РАЗМЕРЫ				
	Высота	Ширина	Длина (только корпус, без горелки)	Масса
ТОМАНАВК®30К	385 мм	215 мм	480 мм	18–18,5 кг
ТОМАНАВК®45	385 мм	215 мм	480 мм	11,1 кг

ПРОЧИЕ		
	Диапазон рабочих температур	Температура хранения
ТОМАНАВК®30К	от -10 °С до +40 °С	от -25 °С до +55 °С
ТОМАНАВК®45	от -10 °С до +40 °С	от -25 °С до +55 °С
	Класс защиты	
ТОМАНАВК®30К	IP23S	
ТОМАНАВК®45		

Конструкторская информация ЭКО

Оборудование спроектировано в соответствии с Директивой 2009/125/ЕС и Правилами 2019/1784/EU.

КПД и потребление электроэнергии на холостом ходу:

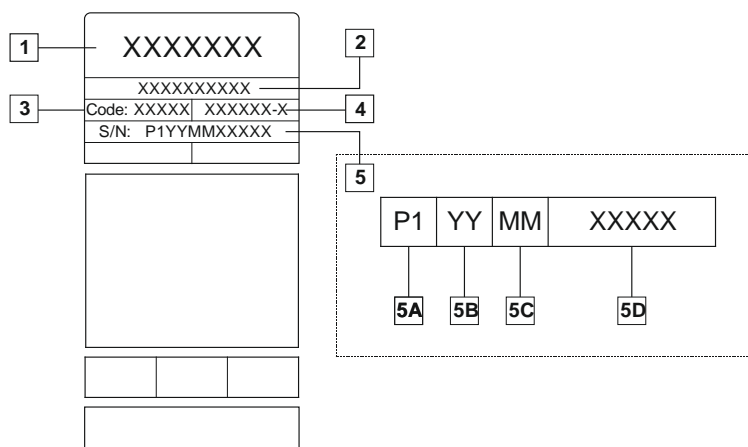
Index	Наименование	КПД при максимальном энергопотреблении / энергопотреблении на холостом ходу	Эквивалентная модель
K12038-3	ТОМАНАВК®30K	84 % / 43 Вт	Эквивалентная модель отсутствует
K14391-1	ТОМАНАВК®45	84 % / 21 Вт	Эквивалентная модель отсутствует

Переход в режим ожидания происходит при выполнении условий из нижеприведенной таблицы.

РЕЖИМ ОЖИДАНИЯ	
индикатора	Присутствие
Режим MIG	
Режим TIG	
Режим стержневых электродов	
Через 10 минут простоя	X
Вентилятор выключен	

Величина КПД и энергопотребления в состоянии покоя измерялась методом и условиями, определенными в стандарте на продукцию EN 60974-1:20XX.

Название производителя, наименование изделия, кодовый номер, номер изделия, серийный номер и дату производства см. на паспортной табличке.



Где:

- 1- Имя и адрес производителя
- 2- Наименование изделия
- 3- Код
- 4- Номер продукта
- 5- Серийный номер
 - 5A — страна производства
 - 5B — год производства
 - 5C — месяц производства
 - 5D — порядковый номер, уникальный для каждого аппарата

Использование стандартного газа для аппарата **MIG/MAG**:

Тип материала	Диаметр проволоки [мм]	Плюс электрода пост. тока		Подача проволоки [м/мин]	Защитный газ	Газовый поток [л/мин]
		Ток [А]	Напряжение [В]			
Углеродная, низколегированная сталь	0,9 ÷ 1,1	95 ÷ 200	18 ÷ 22	3,5 – 6,5	Ar 75%, CO ₂ 25%	12
Алюминий	0,8 ÷ 1,6	90 ÷ 240	18 ÷ 26	5,5 – 9,5	Аргон	14 ÷ 19
Аустенитная нержавеющая сталь	0,8 ÷ 1,6	85 ÷ 300	21 ÷ 28	3 - 7	Ar 98%, O ₂ 2% / He 90%, Ar 7,5% CO ₂ 2,5%	14 ÷ 16
Медный сплав	0,9 ÷ 1,6	175 ÷ 385	23 ÷ 26	6 - 11	Аргон	12 ÷ 16
Магний	1,6 ÷ 2,4	70 ÷ 335	16 ÷ 26	4 - 15	Аргон	24 ÷ 28

Процесс Tig:

В сварочном процессе TIG использование газа зависит от площади сечения сопла. Для наиболее распространенных горелок:

Гелий: 14-24 л/мин.

Аргон: 7-16 л/мин.

Примечание: Чрезмерный расход обуславливает турбулентность газового потока, который может втянуть атмосферные загрязнения в сварочную ванну.

Примечание: Встречный ветер или тяговое движение могут нарушить покрытие защитного газа, в целях защиты защитного газа используйте экран для блокировки воздушного потока.



Конец срока службы

По окончании срока службы изделия, оно должно быть утилизировано для вторичной переработки в соответствии с Директивой 2012/19/EU (WEEE). Информацию о выводе изделия из эксплуатации и о критическом сырье (CRM), присутствующем в изделии, можно найти по адресу <https://www.lincolnelectric.com/en-gb/support/Pages/operator-manuals-eu.aspx>.

Электромагнитная совместимость (ЭМС)

01/11

Эта машина разработана согласно всем действующим директивам и стандартам. Тем не менее, устройство может генерировать электромагнитные помехи, которые могут мешать работе других систем, например телекоммуникационных систем (телефон, радио и телевидение) или других систем безопасности. Помехи могут привести к проблемам в безопасности таких систем. Чтобы полностью устранить или снизить электромагнитные помехи, генерируемые этой машиной, полностью прочитайте и поймите этот раздел.



Настоящее оборудование предназначено для работы в промышленных зонах. При его работе в быту требуется соблюдать некоторые меры безопасности, чтобы устранить электромагнитные помехи, влияющие на другие устройства. Оператор должен производить установку и эксплуатацию данного оборудования в полном соответствии с настоящим руководством. При обнаружении каких-либо электромагнитных помех следует провести необходимые мероприятия по их устранению. При необходимости обращайтесь за помощью в компанию «Lincoln Electric».

Перед установкой машины следует исследовать место предполагаемой установки и определить, на работу каких устройств могут повлиять создаваемые машиной электромагнитные помехи. Примите во внимание следующие системы.

- Сетевые, сварочные, управляющие и телефонные кабели, которые расположены в рабочей зоне или рядом с источником.
- Радио- и/или телевизионные передатчики. Компьютеры или оборудование с компьютерным управлением.
- Предохранительное и контрольное оборудование для промышленных процессов. Оборудование для калибровки и поверки.
- Медицинские приборы индивидуального пользования (электронные кардиостимуляторы или слуховые аппараты).
- Проверьте электромагнитную устойчивость оборудования, работающего вблизи или непосредственно в рабочей зоне. Оператор должен быть уверен, что все оборудование в зоне совместимо. Для этого могут потребоваться дополнительные меры защиты.
- Размеры рабочей зоны зависят от конструкции того здания, в котором производится сварка, и от того, выполняются ли там какие-либо иные работы.

Чтобы уменьшить электромагнитное излучение от аппарата, необходимо.

- Подключите аппарат к сети питания в соответствии с рекомендациями, изложенными в этой инструкции. При возникновении помех необходимо принять дополнительные меры (например, установить сетевые фильтры).
- Выходные кабели должны быть максимально короткими и должны прокладываться вместе. При необходимости подключите заготовку к заземлению, чтобы снизить электромагнитные излучения. Оператор должен удостовериться, что подключение заготовки к заземлению не приводит к проблемам или опасным рабочим условиям для персонала и оборудования.
- Экранирование кабелей в рабочей зоне может способствовать снижению электромагнитного излучения. В некоторых случаях применение экранирования может быть обязательным.

ВНИМАНИЕ!

Электрооборудование Класса А не предназначено для эксплуатации в жилых помещениях, где электроснабжение осуществляется от низковольтных источников общего назначения. В подобных местах возможны проблемы с электромагнитной совместимостью, обусловленные возможными кондуктивными или излучаемыми помехами.



ВНИМАНИЕ!

При возникновении сильного электромагнитного поля возможно колебание сварочного тока.

ВНИМАНИЕ!

Это оборудование соответствует требованиям IEC 61000-3-12.



ВНИМАНИЕ!

Настоящее оборудование предназначено для использования квалифицированным персоналом. Проследите за тем, чтобы установка, эксплуатация, обслуживание и ремонт выполнялись исключительно персоналом с соответствующей квалификацией. Перед использованием данного оборудования необходимо полностью прочитать и понять настоящее руководство. Несоблюдение инструкций настоящего руководства может привести к серьезным травмам, смерти или повреждению оборудования. Прочитайте и примите к сведению приведенные ниже описания предупреждающих знаков. Lincoln Electric не несет ответственности за повреждения, возникшие в результате неправильной установки, обслуживания и эксплуатации.

	<p>ВНИМАНИЕ! Этот символ указывает на необходимость соблюдать инструкции во избежание тяжелых травм, смертельного исхода или поломки самого устройства. Защищайте себя и других от возможных серьезных травм или смерти.</p>
	<p>ПРОЧИТАЙТЕ И ПОЙМИТЕ ИНСТРУКЦИИ: Перед использованием данного оборудования необходимо полностью прочитать и понять настоящее руководство. Плазменная резка может представлять опасность. Несоблюдение инструкций настоящего руководства может привести к серьезным травмам, смерти или повреждению оборудования.</p>
	<p>ПОРАЖЕНИЕ ЭЛЕКТРИЧЕСКИМ ТОКОМ МОЖЕТ УБИТЬ: В сварочном оборудовании используется высокое напряжение. Во время работы не касайтесь электрода, клеммы заземления или подключенной заготовки. Изолируйте себя от электрода, зажима заготовки или присоединенной заготовки.</p>
	<p>УСТРОЙСТВО ПИТАЕТСЯ ОТ ЭЛЕКТРИЧЕСКОЙ СЕТИ: Перед началом любых работ с устройством необходимо отключить его от сети питания с помощью размыкающего выключателя на блоке плавких предохранителей. Заземлите оборудование согласно действующим нормам и правилам.</p>
	<p>ЭЛЕКТРОМАГНИТНЫЕ ПОЛЯ МОГУТ БЫТЬ ОПАСНЫ: Электрический ток, проходящий через любой проводник, приводит к образованию электромагнитных полей (ЭМП). Электромагнитные поля могут создавать помехи для работы некоторых кардиостимуляторов. Перед началом работы с настоящим оборудованием сварщик с кардиостимулятором должен проконсультироваться со своим врачом.</p>
	<p>СООТВЕТСТВИЕ ТРЕБОВАНИЯМ ЕС: Устройство соответствует требованиям директив Европейского сообщества.</p>
	<p>ИСКУССТВЕННОЕ ОПТИЧЕСКОЕ ИЗЛУЧЕНИЕ: ОПТИЧЕСКОЕ ИЗЛУЧЕНИЕ: Стандарт EN 12198, оборудование относится к категории 2. Это делает обязательным применение средств индивидуальной защиты (СИЗ) с фильтром со степенью защиты до 15 (согласно стандарту EN169).</p>
	<p>ИЗЛУЧЕНИЯ ДУГИ МОГУТ ВЫЗЫВАТЬ ОЖОГИ: Во время выполнения сварочных работ или наблюдения за ними используйте защитную маску или щиток с соответствующим фильтром для защиты глаз от искр и излучений дуги. Для защиты кожи используйте соответствующую одежду из прочной, огнеупорной ткани. Для защиты работающих рядом с вами людей используйте соответствующий экран из невоспламеняющегося материала; предупредите их о том, что нельзя смотреть на электрическую дугу и допускать контакт с ней.</p>
	<p>РАБОЧИЕ МАТЕРИАЛЫ МОГУТ ВЫЗЫВАТЬ ОЖОГИ. При резке образуется большое количество теплоты. Горячие поверхности и материалы в рабочей зоне могут привести к серьезным ожогам. Если вам нужно переместить или прикоснуться к материалам в рабочей зоне, используйте перчатки и пассатижи.</p>

	<p>ПОВРЕЖДЕННЫЙ БАЛЛОН МОЖЕТ ВЗОРВАТЬСЯ. Используйте только сертифицированные баллоны со сжатым защитным газом, тип которого должен соответствовать типу проводимых работ, а также исправные регуляторы, рассчитанные на данный тип газа и используемое давление. Всегда храните баллоны в вертикальном положении, крепя их цепью к неподвижной опоре. Не перемещайте и не транспортируйте газовые баллоны со снятыми крышками. Не допускайте, чтобы электрод, электрододержатель, клемма заземления и любые другие компоненты, находящиеся под напряжением, касались баллона с газом. Газовые баллоны должны располагаться вдали от зон, где возможно их физическое повреждение или идет резка с образованием искр и источников тепла.</p>
	<p>Искры от резки могут стать причиной возгорания или взрыва. Держите воспламеняемые материалы вдали от места резки. Не выполняйте резку и не проделывайте выемки возле воспламеняемых материалов. Храните поблизости огнетушитель наготове к использованию контролирующим лицом. Не выполняйте резку на бочках и любых закрытых емкостях.</p>
	<p>Плазменная дуга может вызвать травмы и ожоги. Не приближайтесь частями тела к соплу и плазменной дуге. Перед разборкой горелки выключайте питание. Не беритесь за материал вблизи маршрута резки. Одевайте полный комплект защиты тела.</p>
	<p>Поражение электрическим током от горелки или проводки может быть смертельным. Надевайте сухие изолирующие перчатки. Не надевайте влажные либо поврежденные перчатки. Защищайтесь от поражений электрическим током, изолируясь от рабочей зоны и земли. Отсоедините входной разъем или подачу питания перед выполнением работ на аппарате.</p>
	<p>Вдыхание дыма от резки может быть опасным для здоровья. Держите голову в стороне от дыма. Используйте средства принудительной вентиляции или вытяжные системы для удаления дыма. Используйте вентилятор для удаления дыма.</p>
	<p>Лучи дуги могут вызвать ожог глаз и травмировать кожу. Носите головной убор и защитные очки. Носите средства защиты слуха и рубашку с застегивающимся воротником. Используйте сварочную маску с фильтром надлежащего оттенка. Для защиты кожи используйте соответствующую одежду из прочной, огнеупорной ткани.</p>
	<p>Пройдите обучение и прочитайте инструкции перед выполнением работ с машиной или резкой.</p>
	<p>Не удаляйте табличку и не закрашивайте (закрываете) ее.</p>
	<p>ЗНАК БЕЗОПАСНОСТИ: Настоящее оборудование предназначено для снабжения питанием резательных работ, проводимых в среде с повышенным риском поражения электрическим током.</p>

Изготовитель оставляет за собой право изменять и/или совершенствовать конструкцию оборудования, не обновляя при этом руководство пользователя.

Введение

Аппарат **ТОМАНАВК®30К** позволяет выполнять резку и работы с сеткой.

Полный комплект **ТОМАНАВК®30К** содержит:

- рабочий провод — 6 м;
- ручную резательную плазменную горелку LC30 — 4 м;
- руководство пользователя на USB-носителе.

Аппарат **ТОМАНАВК®30К** имеет встроенный компрессор, позволяющий работать в зонах, где невозможно обеспечить внешнюю подачу первичного воздуха.

Рекомендуемое оборудование, которое можно приобрести отдельно, описано в разделе «Аксессуары».

Аппарат **ТОМАНАВК®45** позволяет выполнять резку, строжку и работы с сеткой.

Полный комплект **ТОМАНАВК®45** содержит:

- рабочий провод — 6 м;
- ручную резательную плазменную горелку LC45 — 6 м;
- руководство пользователя на USB-носителе.

Рекомендуемое оборудование, которое можно приобрести отдельно, описано в разделе «Аксессуары».

Установка и эксплуатация

Перед монтажом или эксплуатацией ознакомьтесь с этим разделом в полном объеме.

Выбор места для установки

Данный аппарат предназначен для работы в сложных производственных условиях. Для продления его срока службы и обеспечения надежной работы очень важно выполнять простые профилактические мероприятия.

- Запрещается ставить или эксплуатировать оборудование на поверхностях с наклоном более 15° от горизонтали.
- Не допускается использование аппарата для размораживания труб.
- Аппарат необходимо устанавливать в помещениях со свободной циркуляцией чистого воздуха без ограничения движения воздушных потоков. Запрещается накрывать включенный аппарат бумагой, тканью или ветошью.
- Периодически удаляйте пыль и грязь, оседающие внутри аппарата.
- Класс защиты аппарата — IP23S. Тем не менее, рекомендуется, по возможности, не подвергать аппарат воздействию воды, не ставить его на влажную поверхность и в грязь.
- Установите аппарат вдали от радиоуправляемых устройств. Нормальная работа может отрицательно сказаться на работе расположенного поблизости оборудования с радиоуправлением, что, в свою очередь, может привести к травмам или повреждению оборудования. См. раздел настоящего руководства, посвященный электромагнитной совместимости.
- Запрещается работать в местах, где температура окружающего воздуха превышает +40°C.

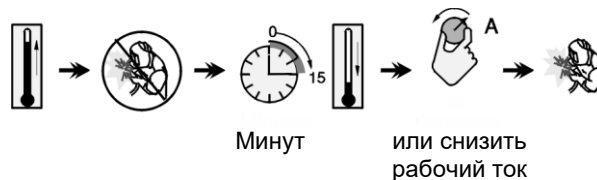
Период включения (ПВ)

Период включения (ПВ) сварочного аппарата - величина, выраженная в % от 10 минутного интервала времени, в течение которого оператор производит сварку с номинальным током, без включения устройства термозащиты.

Например: ПВ 60%:



Увеличение времени работы аппарата — т. е. превышение ПВ может стать причиной перегрева и срабатывания термозащиты.



Подключение к сети питания

⚠ ВНИМАНИЕ!

Подключение оборудования к электрической сети может выполняться только квалифицированным электриком. Монтаж должен выполняться в соответствии с действующими национальными правилами установки электрооборудования и местными нормативными требованиями.

Перед включением аппарата необходимо проверить входное напряжение, фазы и частоту питающей сети. Проверьте надежность подключения заземляющих проводов от аппарата к источнику питания.

Аппараты **ТОМАНАВК®30К** и **45** следует подключать к правильно установленной розетке с заземляющим контактом. Напряжение сети:

- **ТОМАНАВК®30К** — 230 В перем. тока, 50 Гц;
- **ТОМАНАВК®45** — 120 В перем. тока, 230 В перем. тока, 50 Гц.

Более подробную информацию о параметрах входного питания см. в разделе технических характеристик настоящего руководства или на заводской табличке на самом аппарате.

Удостоверьтесь, что характеристики подключенного источника питания подходят для нормальной работы аппарата. Параметры необходимого плавкого предохранителя или защитного автомата, а также сечение сетевого кабеля указаны в разделе Технические характеристики настоящего руководства.

⚠ ВНИМАНИЕ!

Подача питания на оборудование может происходить от генератора с выходной мощностью, которая не менее чем на 30 % превышает потребляемую мощность резательного аппарата.

⚠ ВНИМАНИЕ!

Если питание аппарата осуществляется от генератора, то перед отключением генератора сначала выключите сварочный аппарат, чтобы предотвратить его поломку!

Элементы управления и рабочие характеристики

Передняя панель ТОМАНАВК®30К

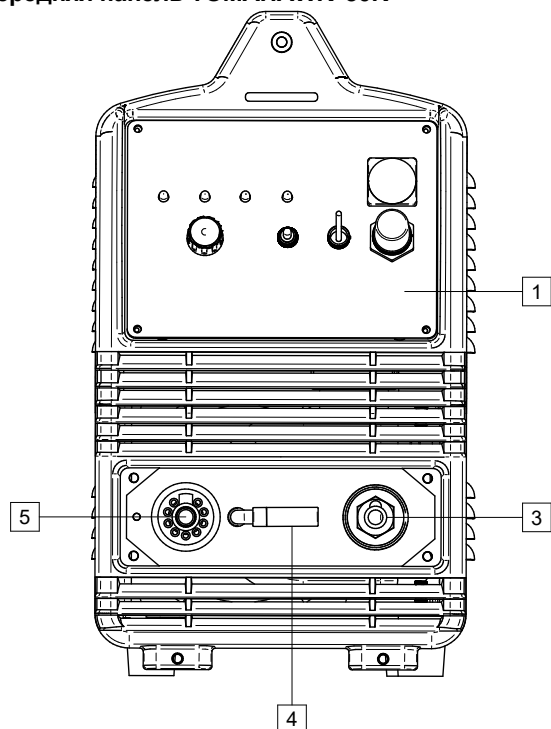


Рисунок 1

Передняя панель ТОМАНАВК®45

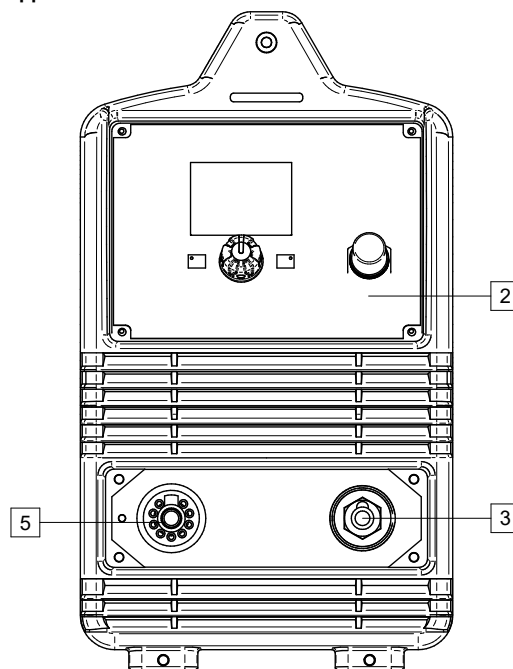


Рисунок 2

1. Интерфейс пользователя ТОМАНАВК®30К:
см. раздел «Интерфейс пользователя ТОМАНАВК®30К».
2. Интерфейс пользователя ТОМАНАВК®45:
см. раздел «Интерфейс пользователя ТОМАНАВК®45».
3. Разъем подключения рабочего провода.
4. Внутренний воздушный фильтр компрессора:
(только ТОМАНАВК®30К).
5. Разъем подключения плазменной горелки.

Задняя панель ТОМАНАВК®30К и 45

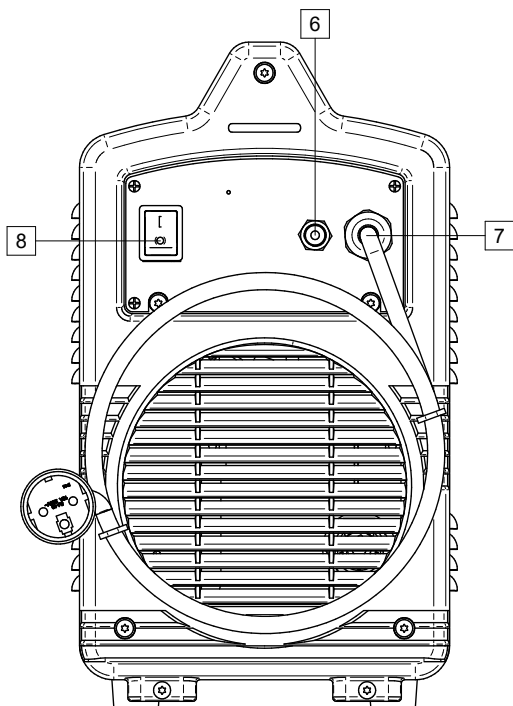


Рисунок 3

6. Разъем подключения сжатого воздуха.
7. Шнур питания 3 м.
8. Выключатель питания ВКЛ/ВЫКЛ (I/O): управляет подачей питания на аппарат. Перед включением питания («I») убедитесь, что источник питания правильно подключен к сети. См. раздел: «Инструкции по установке и эксплуатации».

Интерфейс пользователя ТОМАНАВК®30К

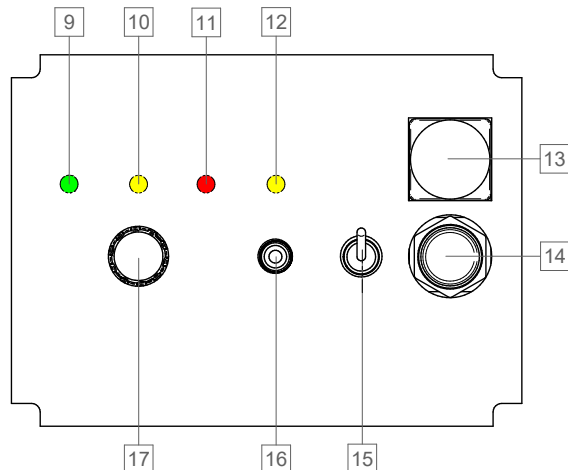









Рисунок 4

9. Светодиодный индикатор выключателя питания. Светится, когда оборудование включено и подключено к источнику питания. 
10. Светодиодный индикатор перегрева. Светится, когда оборудование перегрелось. 
11. Подключение горелки. Светодиодный индикатор. Светится, когда горелка неправильно подключена к разъему [5] либо корпус защитного сопла не затянут на держателе. 
12. Светодиодный индикатор. Светится, когда оборудование работает. 
13. Манометр. Позволяет считывать давление воздуха.
14. Регулятор управления давлением потока. Позволяет регулировать давление воздуха. 
15. Переключатель внутренней / внешней подачи воздуха.

Символ	Описание
IN COMPR 	Внутренний компрессор
EXT AIR 	Внешняя сеть подачи воздуха

16. Переключатель RUN/SET (Пуск/Настройка). В положении «SET» резка невозможна.

Символ	Описание
SET	Проверка продувки
RUN	Готовность к резке

17. Управление выходным током. Используется для настройки выходного тока при резке.

Интерфейс пользователя ТОМАНАК®45

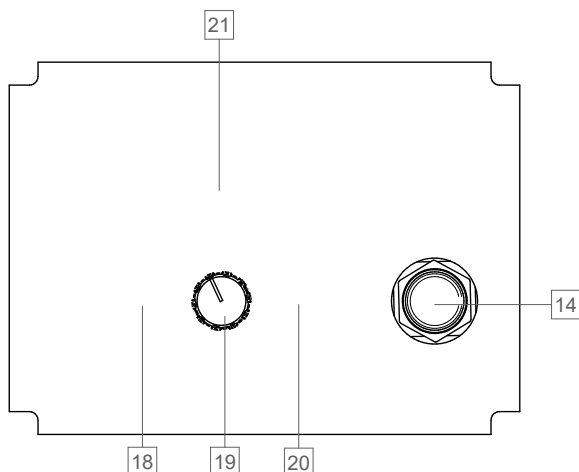





Рисунок 5

18. Кнопка «Домой». Позволяет вернуться к главному экрану. 
19. Регулятор с активной кнопкой. Используется для выбора доступных процессов и их параметров, а также установки значения тока. 
20. Кнопка проверки продувки. Включает поток газа без включения выходного напряжения. 
21. ЖК-дисплей. Отображает процессы и параметры.

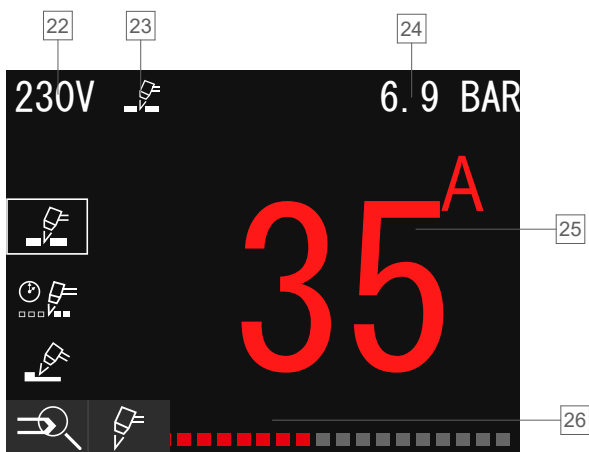


Рисунок 6

22. Напряжение питания. 120 В перем. тока или 230 В перем. тока. Оборудование имеет встроенные средства обнаружения напряжения питания.





ВНИМАНИЕ!

Строжка возможна только при напряжении питания 230 В перем. тока! Диапазон выходного тока составляет 30–45 А.

23. Текущий процесс. См. таблицу 1: меню пользовательской настройки.
24. Давление воздуха: Для настройки давления воздуха используйте регулятор [14].
25. Выбранное значение тока. Чтобы настроить значение тока, используйте регулятор с активной кнопкой [19].
26. Меню пользовательской настройки. Отображает доступные процессы и параметры.

Рисунок 7

Таблица 1. Меню пользовательской настройки

Символ	Описание
	Выбор процесса / программы сварки
	Резка
	Сетка
	Строжка

28. _____

27. _____

Рисунок 8

27. Выбранный процесс сетки. Чтобы выбрать процесс, используйте регулятор с активной кнопкой [19].
28. Регулировка резервного времени сигнального тока. Только для процесса сетки.

Выбор программы

- Нажмите регулятор [19], чтобы открыть меню пользовательской настройки.
- Нажмите [19] снова, чтобы отобразить доступные процессы. Выберите процесс, вращая регулятор [19], и подтвердите выбор.
- Для процесса сетки можно настроить сигнальный ток в диапазоне 1–5 секунд. Время по умолчанию составляет 3 секунды. Нажмите регулятор [19], чтобы подтвердить выбор.
- Нажмите кнопку «Домой» [18], чтобы вернуться к главному экрану.

ТОМАНАВК®30К — резка, работы с сеткой

Процессы после нажатия кнопки на горелке.

- Предварительная подача — продувка потоком перед зажиганием сигнального тока — 2 с (неизменно).
- Сигнальный ток — максимум 3 с, если не происходит контакта с материалом или кнопка на горелке отпущена, сигнальный ток отключится автоматически.
- Ток резки — должная резка — длится, пока нажата кнопка на горелке.
- Сигнальный — поддержка сигнального тока (процесс сетки) — 3 с. Возможно, когда нажата кнопка на горелке. Позволяет осуществлять переход между материалами для резки.
- Последующая подача — поток газа после резки — 15 с (неизменно).

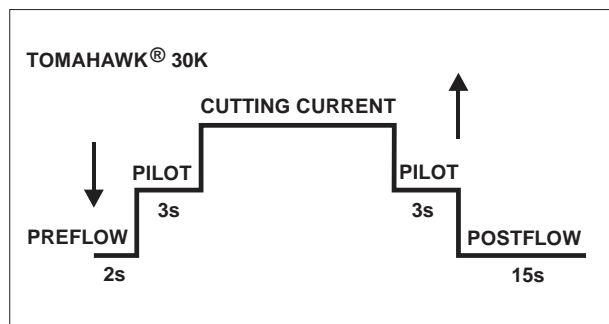


Рисунок 9

Таблица 2. ТОМАНАВК®30К — предварительная/последующая подача

Предварительная подача	Ток	Последующая подача
2 с	15–30 А	15 с

ТОМАНАВК®45 — резка

Процессы после нажатия кнопки на горелке.

- Предварительная подача — продувка потоком перед зажиганием сигнального тока — 2 с (неизменно).
- Сигнальный ток — максимум 3 с, если не происходит контакта с материалом или кнопка на горелке отпущена, сигнальный ток отключится автоматически.
- Ток резки — должная резка — длится, пока нажата кнопка на горелке.
- Последующая подача — поток газа после резки — время зависит от тока — см. таблицу 3.

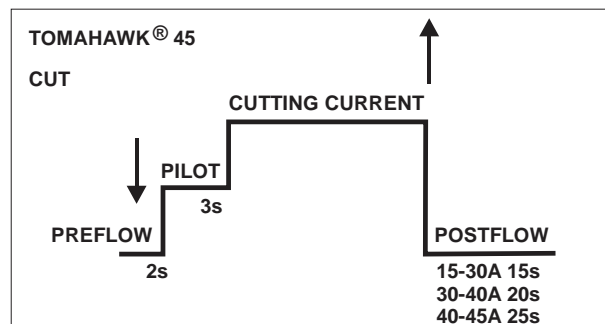


Рисунок 10

ТОМАНАВК®45 — работы с сеткой

Процессы после нажатия кнопки на горелке.

- Предварительная подача — продувка потоком перед зажиганием сигнального тока — 2 с (неизменно).
- Сигнальный ток — максимум 3 с, если не происходит контакта с материалом или кнопка на горелке отпущена, сигнальный ток отключится автоматически.
- Ток резки — должная резка — длится, пока нажата кнопка на горелке.
- Длительность сетки — поддержка сигнального тока, возможно, только если нажата кнопка на горелке. Позволяет осуществлять переход между материалами для резки. Диапазон регулировки: 1–5 с.
- Последующая подача — поток газа после резки — время зависит от тока — см. таблицу 3.

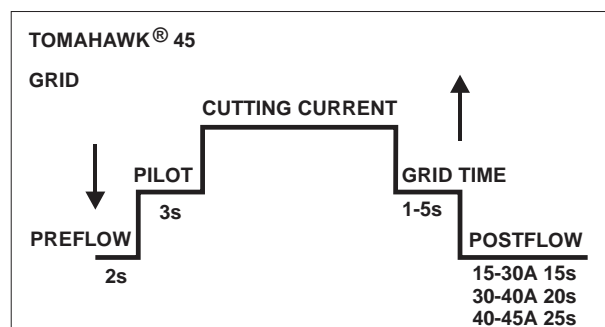


Рисунок 11

ТОМАНАВК®45 — строжка

Процессы после нажатия кнопки на горелке.

- Предварительная подача — продувка потоком перед зажиганием сигнального тока — 2 с (неизменно).
- Сигнальный ток — максимум 3 с, если не происходит контакта с материалом или кнопка на горелке отпущена, сигнальный ток отключится автоматически.
- Ток строжки — длится, пока нажата кнопка на горелке.
- Сигнальный — поддержка сигнального тока (процесс сетки). Возможно, когда нажата кнопка на горелке.
- Последующая подача — поток газа после строжки — 15 с (неизменно).

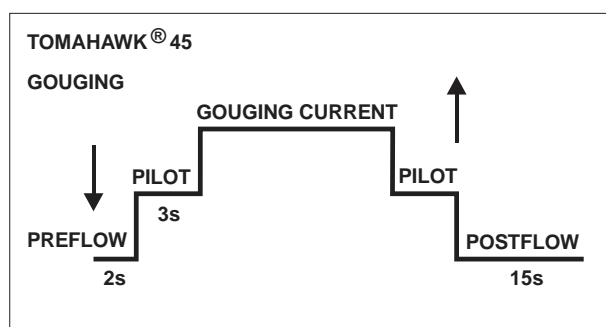


Рисунок 12

Таблица 3. ТОМАНАВК®45 — предварительная/последующая подача

Предварительная подача	Ток	Последующая подача
2 с	15–30 А	15 с
	30–40 А	20 с
	40–45 А	25 с

Подготовка оборудования

ТОМАНАВК®30К позволяет выполнять резку и работы с сеткой.

⚠ ВНИМАНИЕ!

При подготовке к работе убедитесь, что у вас есть все необходимые материалы для ее выполнения, и примите все меры предосторожности.

Процедура начала процесса.

- Отключите питание.
- Подключите горелку из комплекта к разъему [5].
- Подключите рабочий провод к разъему [3].
- Подключите другой конец рабочего провода к материалу, подлежащему резке.
- Включите аппарат [8]. Проверьте, чтобы светодиод [9] светился зеленым, а светодиод [11] не светился красным.
- Выберите источник сжатого воздуха [15].
- Выберите поток воздуха, установив переключатель [16] в положение «SET». Разблокируйте регулятор [14] — потяните его к себе и поворачивайте вправо и влево, чтобы установить требуемое давление.

⚠ ВНИМАНИЕ!

Рекомендованное значение давления для качественной резки составляет 5,5 бар при внешней подаче.

⚠ ВНИМАНИЕ!

Функция безопасности в горелке — крышка кнопки, предотвращающая случайное зажигание горелки.

⚠ ВНИМАНИЕ!

Оператор не может начать процесс резки при запуске оборудования с нажатой кнопкой на ручке.

- Установите ток резки [17].
- Оборудование готово.

⚠ ВНИМАНИЕ!

Чтобы начать процесс резки, просто нажмите кнопку на горелке, убедившись, что поток воздуха из горелки не направлен на людей или сторонние предметы.

- Начинать строжку можно при условии соблюдения техники безопасности и гигиены труда.

ТОМАНАВК®45 позволяет выполнять резку, строжку и работы с сеткой.

В комплект **ТОМАНАВК®45** не входят принадлежности для строжки, однако их можно приобрести отдельно (см. раздел «Аксессуары»).

 **ВНИМАНИЕ!**

При подготовке к работе убедитесь, что у вас есть все необходимые материалы для ее выполнения, и примите все меры предосторожности.

Процедура начала процесса.

- Отключите питание.
- Подключите горелку из комплекта к разъему [5].
- Подключите рабочий провод к разъему [3].
- Подключите другой конец рабочего провода к материалу.
- Включите аппарат [8].
- Проверьте давление воздуха с помощью кнопки проверки продувки. Разблокируйте регулятор [14] — потяните его к себе и поворачивайте вправо и влево, чтобы установить требуемое давление.

 **ВНИМАНИЕ!**

Рекомендованное значение давления для качественной резки составляет 5,5 бар.

 **ВНИМАНИЕ!**

Функция безопасности в горелке — крышка кнопки, предотвращающая случайное зажигание горелки.

 **ВНИМАНИЕ!**

Оператор не может начать процесс при запуске оборудования с нажатой кнопкой на горелке.

- Проверьте процесс с помощью регулятора с активной кнопкой [19]. Для процесса сетки можно настроить время плазменной дуги горелки в диапазоне 1–5 секунд. Время по умолчанию составляет 3 секунды. Нажмите регулятор снова, чтобы подтвердить выбор.

 **ВНИМАНИЕ!**

Строжка возможна только при напряжении питания 230 В! Диапазон выходного тока составляет 30–45 А.

- Нажмите кнопку «Домой» [18], чтобы вернуться к главному экрану.
- Установите значение резки с помощью регулятора [19], вращая его влево и вправо для выбора значения.
- Оборудование готово.

 **ВНИМАНИЕ!**

Чтобы начать процесс, просто нажмите кнопку на горелке, убедившись, что поток воздуха из горелки не направлен на людей или сторонние предметы.

- Начинать процесс можно при условии соблюдения техники безопасности и гигиены труда.

Скорость резки

Скорость резки является функцией от приведенных ниже переменных.

- Толщина и тип материала, подлежащего резке.
- Значение установленного тока. Настройка влияет на качество края отреза.
- Геометрическая форма разреза (прямая либо изогнутая).

Чтобы предоставить значения для наиболее оптимальной настройки, составлена приведенная ниже таблица на основе испытаний, выполненных на испытательном стенде. Наилучших результатов, однако, можно достичь только используя непосредственный опыт оператора в его рабочих условиях.

Таблица 4. Скорость резки ТОМАНАВК®30К

ТОМАНАВК®30К				
Толщина материала (мм)	Скорость (см/мин)			
	Ток (А)	Мягкая сталь	Нержавеющая сталь	Алюминий
1	30	100,5	100,5	100,5
2		51,5	35,2	66,2
3		25	19,5	35,8
4		14,5	12,8	23,5
5		12	9,6	-
6		6	5,5	17,5
8		4	3,5	5,8
10		2,7	2,1	4,4
12		2	-	2,5
15		1,2	1,6	1,15
20		0,8	-	-

Таблица 5. Скорость резки ТОМАНАВК®45

ТОМАНАВК®45							
Толщина материала (мм)	Ток (А)	Скорость (см/мин)					
		Настройки для наивысшего качества			Настройки для производительности		
		Сталь	Нержавеющая сталь	Алюминий	Сталь	Нержавеющая сталь	Алюминий
2	45	55,4	54,5	78,9	76,45	75,8	95,85
3		38,9	31,8	48,5	53,65	45,5	71,2
4		27,5	19,3	36,7	37,95	28,5	56,5
6		14	11,1	20,6	19,8	16,5	30,95
8		9,8	8,3	13,3	13,1	10,7	18,3
10		7,6	5,6	8,6	8,7	8	10,15
12		5,4	3,7	6,2	6,75	5,25	7,45
15		3	2,3	3,3	3,8	3,05	3,5
20		1,55	1,5	1,5	2,2	1,95	1,8
25		1	-	-	1,3	-	-

Ошибки

Таблица 6. Ошибки в ТОМАНАВК®30К

Код ошибки	Признаки	Причина	Рекомендуемые действия
Желтый	Перегрев	<ul style="list-style-type: none"> Поток воздуха заблокирован. Вентилятор заблокирован. Неисправные компоненты в оборудовании. 	<ul style="list-style-type: none"> Проверьте правильность давления воздуха. Проверьте и исправьте состояние вентилятора. Выключите оборудование по крайней мере на 10 минут. Убедитесь, что оборудование не эксплуатировалось дольше периода включения (см. технологические параметры). Выберите должное напряжение (см. технологические параметры). Верните оборудование или передайте квалифицированному техническому специалисту для ремонта согласно руководству по обслуживанию.
Красный	Отсоединение резательной горелки	<ul style="list-style-type: none"> Резательная горелка не подсоединена должным образом к разъему [5] либо повреждена. Корпус защитного сопла поврежден или установлен неправильно. 	<ul style="list-style-type: none"> Проверьте целостность плазменной горелки. Затяните плазменную горелку в разъеме [5]. Затяните корпус защитного сопла.

Таблица 7. Ошибки в ТОМАНАВК®45*

Код ошибки	Признаки	Причина	Рекомендуемые действия
E01	Первичный перегрев	<ul style="list-style-type: none"> Поток воздуха заблокирован. Вентилятор заблокирован. Неисправные компоненты в оборудовании. 	<ul style="list-style-type: none"> Проверьте правильность давления воздуха. Проверьте и исправьте состояние вентилятора. Выключите оборудование по крайней мере на 10 минут. Убедитесь, что оборудование не эксплуатировалось дольше периода включения (см. технологические параметры). Выберите должное напряжение (см. технологические параметры). Верните оборудование или передайте квалифицированному техническому специалисту для ремонта согласно руководству по обслуживанию.
E02	Вторичный перегрев		
E09	Перегрев		
E07	Первичный NTC не подключен		
E08	Вторичный NTC не подключен		
E12	Нехватка газа	<ul style="list-style-type: none"> Давление газа слишком низкое. Неисправность системы сжатого воздуха. 	<ul style="list-style-type: none"> Проверьте систему сжатого воздуха. Используйте регулятор давления, чтобы установить давление газа на рекомендованное в этом руководстве.
E30	Отсоединение резательной горелки	<ul style="list-style-type: none"> Резательная горелка не подсоединена должным образом к разъему [5] либо повреждена. Корпус защитного сопла поврежден или установлен неправильно. 	<ul style="list-style-type: none"> Проверьте целостность плазменной горелки. Затяните плазменную горелку в разъеме [5]. Затяните корпус защитного сопла.

* ПО доступно только на английском языке.



ВНИМАНИЕ!

Если по какой-либо причине невозможно выполнить рекомендуемые действия в случае неисправности, обратитесь в ближайший авторизованный сервисный центр Lincoln Electric.

Техобслуживание



ВНИМАНИЕ!

По вопросам ремонта, внесения изменений или обслуживания обращайтесь в ближайший сервисный центр или в компанию Lincoln Electric. Ремонт и модификация, выполненные неавторизованным сервисом или персоналом, являются основанием для аннулирования гарантии производителя.

Интервалы технического обслуживания зависят от интенсивности использования машины и условий работы.

Ежедневное обслуживание

- Проверьте состояние изоляции и соединений плазменной резательной горелки, рабочих проводов и входного кабеля питания. При обнаружении повреждений изоляции немедленно замените провод.
- Уберите брызги с газового сопла плазменной резательной горелки.
- Проверьте состояние и работоспособность охлаждающего вентилятора. Следите за чистотой отверстий для воздуха!

Периодическое обслуживание (каждые 200 часов работы, но не реже одного раза в год)

Проводить ежедневное обслуживание и дополнительно:

- Поддерживайте чистоту оборудования. Для удаления пыли снаружи и внутри корпуса используйте поток сжатого воздуха (низкого давления).
- При необходимости очистите и затяните соединение плазменной горелки и разъем рабочего провода.
- Проверьте целостность кабелей и соединений. При необходимости замените.
- Регулярно очищайте головку горелки, проверяйте расходные материалы и при необходимости меняйте их.
- Регулярно очищайте воздушный фильтр компрессора.



ВНИМАНИЕ!

Перед заменой изношенных деталей или началом работ по обслуживанию прочитайте вложенное руководство с инструкциями к горелке.



ВНИМАНИЕ!

Не открывайте это оборудование и не вставляйте какие-либо предметы в его отверстия. Перед проведением технического обслуживания и сервисных работ отключайте питание оборудования. После каждого ремонта проверяйте аппарат на соответствие требованиям безопасности.

Политика технической поддержки клиентов

Основное направление работы компании Lincoln Electric — производство и продажа высококачественного сварочного оборудования, расходных материалов и режущего инструмента. Наша задача — удовлетворение потребностей наших клиентов и выполнение всех поставленных перед нами задач. Кроме того, наши клиенты могут обратиться в Lincoln Electric за рекомендациями или информацией об использовании наших продуктов. Отвечая нашим клиентам, мы используем самую актуальную информацию, которой мы располагаем в этот момент. Компания Lincoln Electric не дает гарантии и не несет никакой ответственности относительно такой информации или рекомендаций. Мы явным образом заявляем, что не даем никаких гарантий любого рода относительно такой информации или рекомендаций, в том числе гарантий пригодности для конкретных целей клиента. Мы также не несем ответственность за обновление или исправление любой подобной информации или рекомендаций после их предоставления, а также информируем, что предоставление информации или рекомендаций не создает, не расширяет и не изменяет какие-либо гарантии в отношении продажи наших продуктов.

Компания-изготовитель Lincoln Electric реагирует на запросы клиентов, но выбор и использование конкретных изделий, продаваемых Lincoln Electric, находятся исключительно под контролем самого клиента, и клиент несет за них исключительную ответственность. На результаты, полученные при применении описанных выше методов производства и требований к техническому обслуживанию, влияют многие факторы, не зависящие от Lincoln Electric. Возможны изменения — эти сведения являются точными согласно имеющейся у нас информации на момент печати. Актуальную информацию см. на сайте www.lincolnelectric.com.

WEEE

07/06



Запрещается утилизация электротехнических изделий вместе с обычным мусором!

В соответствии с Европейской директивой 2012/19/ЕС в отношении использованного электротехнического оборудования «Waste Electrical and Electronic Equipment» (WEEE) и с требованиями национального законодательства, электротехническое оборудование, достигшее окончания срока эксплуатации, должно быть собрано и направлено в соответствующий центр по его утилизации. Как владелец оборудования, вы должны получить информацию о сертифицированных центрах сбора оборудования от нашего местного представительства.

Соблюдая требования этой Директивы, Вы защищаете окружающую среду и здоровье людей!

Запасные части

12/05

Инструкция по использованию раздела «Запасные части»

- Если этом списке запасных частей не указан код вашей машины, не используйте этот список. За информацией об отсутствующем коде обращайтесь в отдел технического обслуживания Lincoln Electric.
- Для определения места размещения детали используйте сборочный чертеж и таблицу ниже.
- Используйте только те детали, которые отмечены в таблице значком «X» в столбце, заголовок которого такой же, как и на соответствующей странице сборочного чертежа (значок # отображает изменения в данной публикации).

Сначала прочитайте инструкцию по использованию раздела «Запасные части», затем воспользуйтесь поставляемым с оборудованием каталогом запчастей с изображением деталей и таблицей с каталожными номерами.

Адреса авторизованных сервисных центров

09/16

- В случае обнаружения дефектов в течение периода действия гарантии покупатель должен обратиться в авторизованный сервисный центр Lincoln (LASF).
- Обратитесь к местному торговому представителю компании Lincoln, чтобы получить адрес LASF, или найдите адрес на сайте www.lincolnelectric.com/en-gb/Support/Locator.

Электрические схемы

См. поставляемый с оборудованием каталог запчастей.

Аксессуары

ТОМАНАВК®30К	
W100000325	ГОРЕЛКА LC-30 4М СЕН. 5-КОНТ. LE
W100000355	КАБЕЛЬ ЗАЗЕМЛЕНИЯ 16 ММ 6 М
W0300699А	РЕЗАТЕЛЬНЫЙ КРУГ
W0200002	ДВУХКОЛЕСНАЯ ТЕЛЕЖКА
W8800117R	КАРТРИДЖ ФИЛЬТРА

ТОМАНАВК®45	
W100000327	ГОРЕЛКА LC-45 6 М СЕН. 5-КОНТ. LE
W100000355	КАБЕЛЬ ЗАЗЕМЛЕНИЯ 16 ММ 6 М
W100000338	РЕЗАТЕЛЬНЫЙ КРУГ
W0200002	ДВУХКОЛЕСНАЯ ТЕЛЕЖКА
W8800117R	КАРТРИДЖ ФИЛЬТРА

Настройка соединения

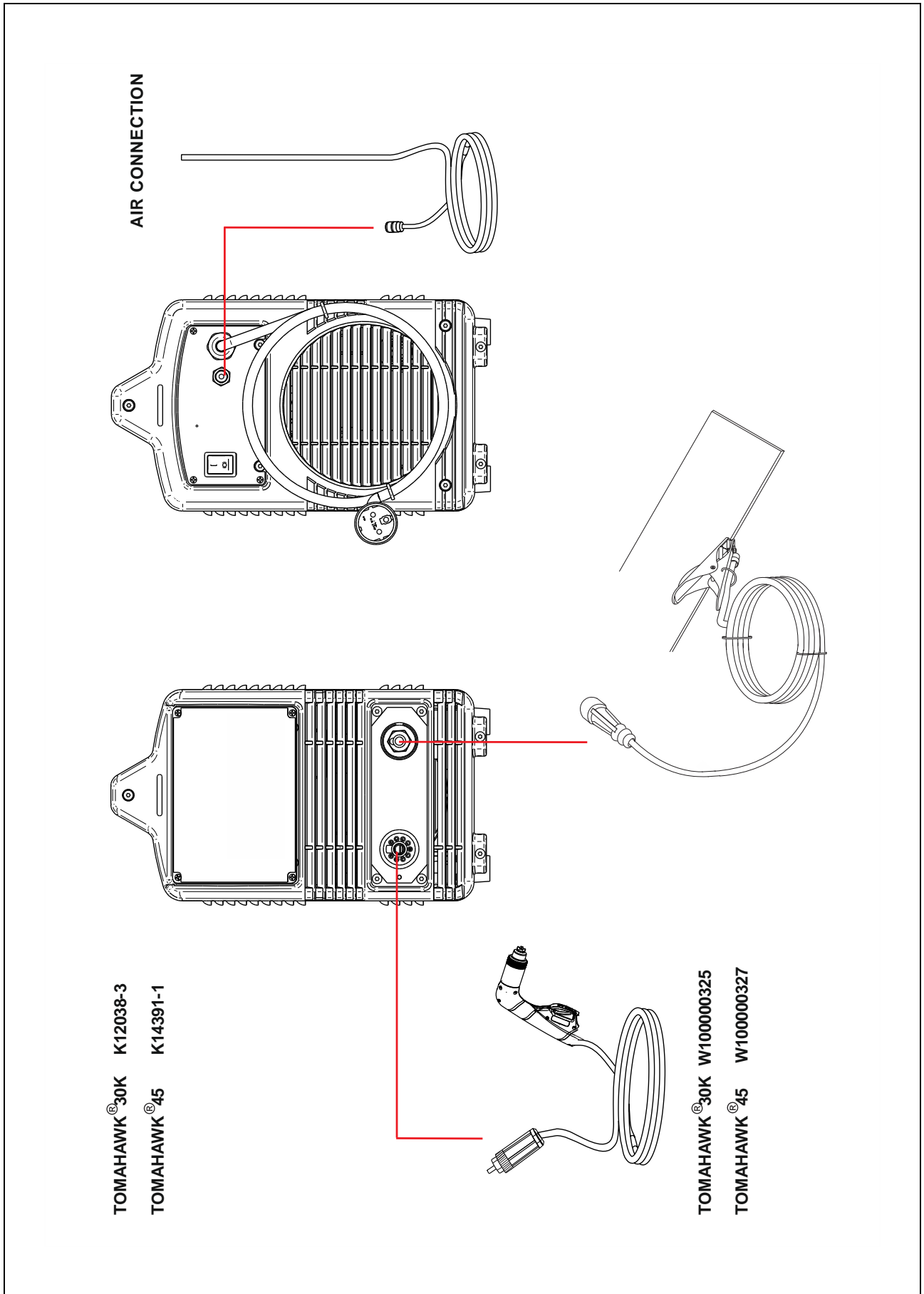


Схема размеров

