

ГИД АКСЕССУАРОВ ПОДАЧИ ПРОВОЛОКИ ПРИ ДУГОВОЙ СВАРКЕ ПОД ФЛЮСОМ

ИЗДАНИЕ : RU
РЕДАКЦИЯ : M
ДАТА : 02-2019

Руководство по эксплуатации

№ : **8695 5242**

Оригинальные инструкции

Благодарим Вас за оказанное нам доверие и приобретение данного оборудования. При соблюдении инструкций по эксплуатации оборудования, работа с ним будет эффективной и приятной.

Дизайн, спецификация элементов и производство оборудования соответствуют применимым европейским директивам.

Подробно о применимых директивах можно прочесть в прилагаемой декларации соответствия нормам ЕС.

Производитель не несет ответственности за совмещение данного оборудования с другим не рекомендованным оборудованием.

В целях производственной безопасности, изучите следующий перечень рекомендаций или требований, многие из которых также указаны в правилах эксплуатации оборудования.

Также мы просим Вас проинформировать вашего поставщика, если вы обнаружите какие-либо ошибки и неточности в данном руководстве по эксплуатации.

СОДЕРЖАНИЕ

УСТАНОВКА ОДНОПРОВОДНАЯ - STANDARD DUTY (SD)	6
УСТАНОВКА ДВУХПРОВОДНАЯ - STANDARD DUTY (SD).....	8
УСТАНОВКА ОДНОПРОВОДНАЯ - HEAVY DUTY (HD).....	10
УСТАНОВКА ДВУХПРОВОДНАЯ - HEAVY DUTY (HD).....	12
ИНДИВИДУАЛЬНЫЕ ЗАМЕЧАНИЯ.....	14

РЕДАКЦИЯ**РЕДАКЦИЯ С 05/06**

НАИМЕНОВАНИЕ	СТРАНИЦА
Création en russe	-

РЕДАКЦИЯ D 11/08

НАИМЕНОВАНИЕ	СТР.
Complete update + spareparts newoffer	-

РЕДАКЦИЯ E 11/13

НАИМЕНОВАНИЕ	СТР.
Обновление аксессуаров размотки	Все

РЕДАКЦИЯ F 07/14

НАИМЕНОВАНИЕ	СТР.
Добавление аксессуаров внутренней головки	4-5

РЕДАКЦИЯ G 01/15

НАИМЕНОВАНИЕ	СТР.
Добавление аксессуаров внутренней головки 1100mm Spare parts	4-5

РЕДАКЦИЯ H 04/15

НАИМЕНОВАНИЕ	СТР.
Обновление аксессуаров размотки	Все

РЕДАКЦИЯ I 06/15

НАИМЕНОВАНИЕ	СТР.
Ссылка изменение « D23 »	5 ; 7

РЕДАКЦИЯ J 01/16

НАИМЕНОВАНИЕ	СТР.
Update	

РЕДАКЦИЯ K 11/17

НАИМЕНОВАНИЕ	СТР.
Update	5 ; 7 ; 11

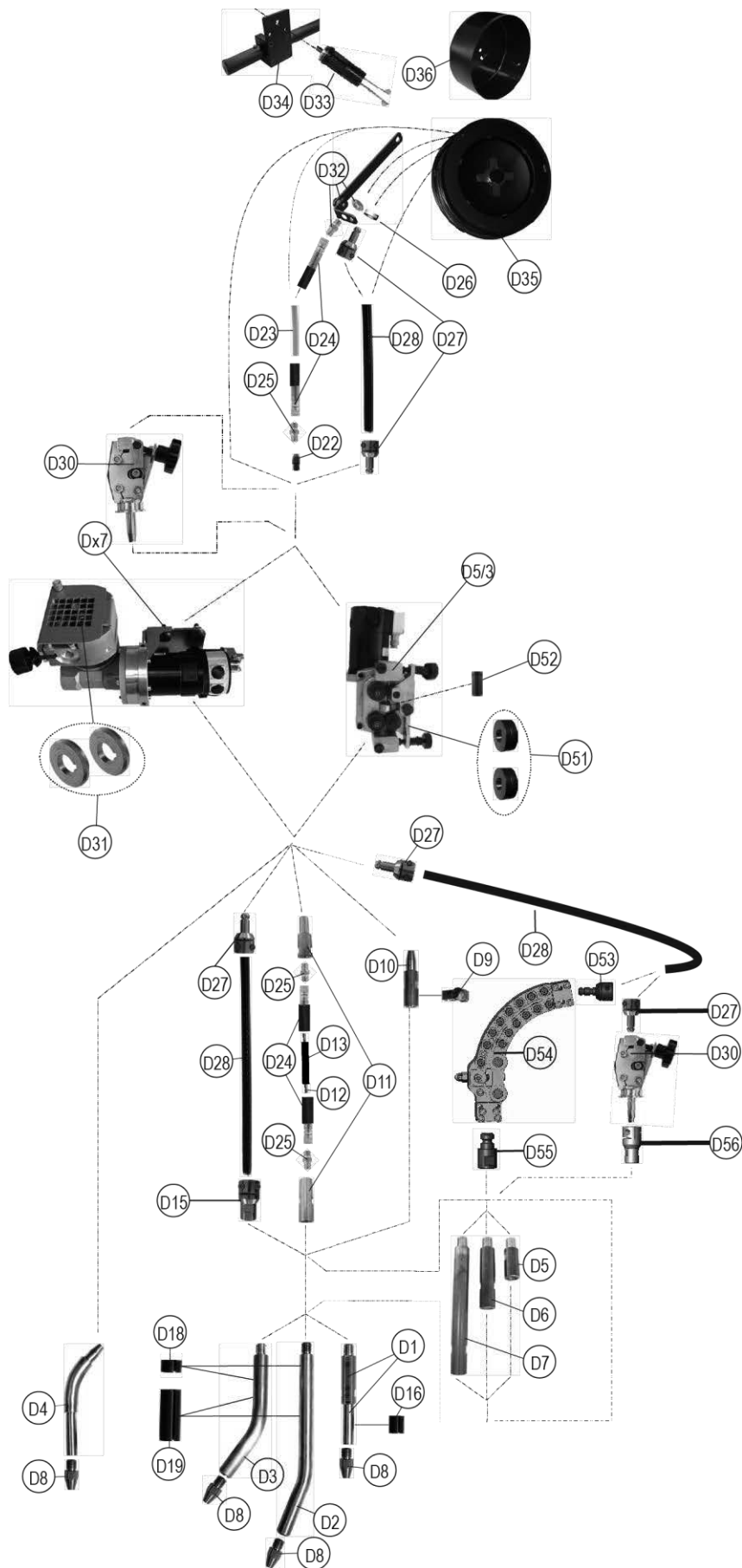
РЕДАКЦИЯ L 02/19

НАИМЕНОВАНИЕ	СТР.
Обновить логотип	

РЕДАКЦИЯ М**02/19**

НАИМЕНОВАНИЕ	СТР.
Update	6-7-8-9


УСТАНОВКА ОДНОПРОВОДНАЯ - STANDARD DUTY (SD)



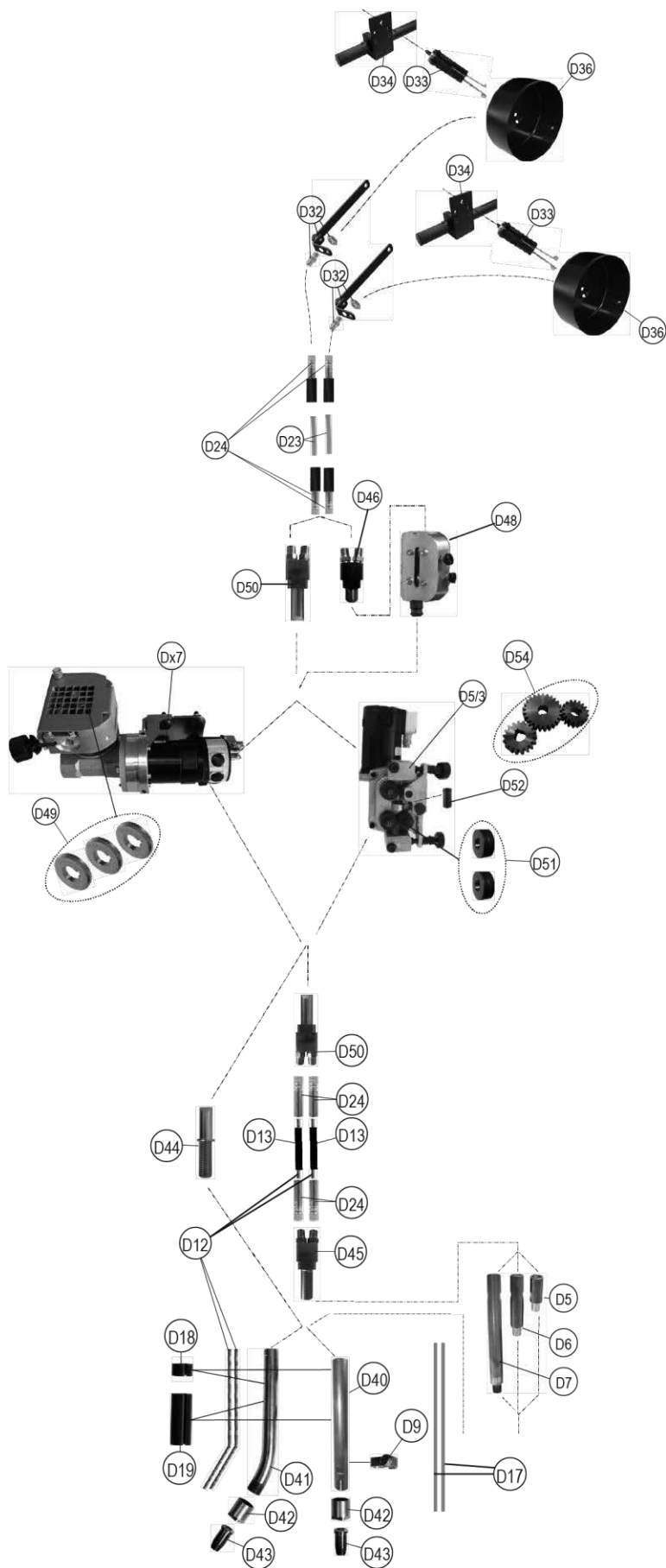
✓	Как правило, имеется в наличии на складе.
✗	Нет на складе
	На заказ.

Код	№	На складе	Заказ	Наименование
				DX7 SUBARC 5 → 4,2m/min
Dx7	W000315118	✓		DX7 SUBARC 5 медленная размотка
				DX7 SUBARC 5 → 15m/min
Dx7	W000315119	✓		DX7 SUBARC 5 быстрая размотка
				DX7 3A → 10m/min
Dx7	W000373837	✗		DX7 3A медленная размотка
				DX5/3 SUBARC 2
D5/3	W000315106	✓		D5/3 SUBARC 2 медленная размотка
				DX7i Inverter → 8m/min
Dx7	W000383785	✓		DX7i Inverter медленная размотка
				DX7i Inverter → 28m/min
Dx7	W000383786	✓		DX7i Inverter быстрая размотка
D1	W000234779	✓		1 подача проволоки на ползун
D2	W000234780	✓		Подача одного ряда проволоки, кривая 22 градуса subarc
D3	W000234781	✓		Подача одного ряда проволоки, кривая 35 градуса subarc
D4	W000234782	✓		Подача одного ряда проволоки, кривая 45 градуса subarc
D5	W000234774	✓		Прямой удлинитель l= 50 мм подачи проволоки на ползун
D6	W000234775	✓		Прямой удлинитель l= 100 мм подачи проволоки на ползун
D7	W000234776	✓		Прямой удлинитель l= 200 мм подачи проволоки на ползун
D8	W000315848	✓		Сопло для дуговой сварки под флюсом d=1,6 мм.
	W000315849	✓		Сопло для дуговой сварки под флюсом d=2,0 мм.
	W000315850	✓		Сопло для дуговой сварки под флюсом d=2,4 мм.
	W000315851	✓		Сопло для дуговой сварки под флюсом d=3,2 мм.
	W000315852	✓		Сопло для дуговой сварки под флюсом d=4,0 мм.
	W000315853	✓		Сопло для дуговой сварки под флюсом d=5,0 мм.
D9	W000234770	✓		Подача тока
D10	W000234773	✓		направляющая для проволоки на выходе пластины
D11	W000234777	✓		Набор соединителей изоляционной оболочки проводов 1,2-2,4 мм
D12	W000374666	✓		Изоляционная оболочка с пружиной 1,2-1,6 мм (l = 10 м)
	W000374667	✓		Изоляционная оболочка с пружиной 2,0-2,4 мм (l = 10 м)
D13	W000401805	✓		Черная оболочка « Polyperco »
D15	W000379483	✓		Набор соединителей изоляционной оболочки проводов (>1,6mm)
D16	W000139805	✓		Изолирующее кольцо Ø19 L=28
D18	W000315844	✓		Изолирующее кольцо Ø25 L=20
D19	W000352240	✓		Изолирующее кольцо Ø25 L=80
D22	S91110403	✓		Направляющая входа проволоки
D23	W000373395	✓		Желтая оболочка – мЛ
D24	W000145285	✓		Соединитель поворота
D25	Z03710051	✓		Переходная муфта M12x100
D26	W000379507	✓		Стопорное кольцо
D27	W000379485	✓		Набор соединителей изолирующей оболочки (>1,6mm)
D28	W000382072	✓		Изолирующая оболочка проводов (>1,6mm)
D30	W000234767	✓		Выпрямитель проволоки subarc
D31	W000315686	✓		Набор из 2 гладких валиков для проволоки Ø от 1,6 до 2,4
	W000315687	✓		Набор из 2 гладких валиков для проволоки Ø от 3,2 до 5
	S9109 6175	✓		Набор из 2 валиков с зарубками для проволоки Ø от 1,6 до 2,4
	S9109 6176	✓		Набор из 2 валиков с зарубками для проволоки Ø от 3,2 до 5
D32	W000315701	✓		Подставка крепления изолирующей оболочки
D33	W000149164	✓		Моталка оси катушки
D34	W000139679	✓		Подставка для оси катушки с проволокой
D35	W000315086	✓		Гнездо мотка проволоки для сварки под флюсом
D36	W000100148	✓		Защита катушки Ø 300
D51	W000305225	✓		Комплект из 2 однопроводных роликов 1,6 мм
	W000315828	✗		Комплект из 2 однопроводных роликов 2,0 мм
	W000315829	✓		Комплект из 2 однопроводных роликов 2,4 мм
	W000315830	✓		Комплект из 2 однопроводных роликов 3,2 мм
	W000315831	✗		Комплект из 2 однопроводных роликов 4,0 мм
	W000315835	✓		Комплект из 2 однопроводных роликов 5,0 мм
D52	W000315846	✓		Внутренняя направляющая 1 x 1,6 мм
	W000315847	✓		Внутренняя направляющая 1 x 4,0 мм
D53	W000381680	✓		Узел муфт с оболочкой для угловой подачи
D54	W000381679	✓		Угловая подача на роликах
D55	W000381681	✓		Муфта подачи проволоки для угловой подачи
D56	W000382613	✗		Муфта подачи проволоки

➤ При заказе запчастей просим указать их количество и номер вашего оборудования в рамке ниже.

	ТИП :
	Регистрационный й :


УСТАНОВКА ДВУХПРОВОДНАЯ - STANDARD DUTY (SD)



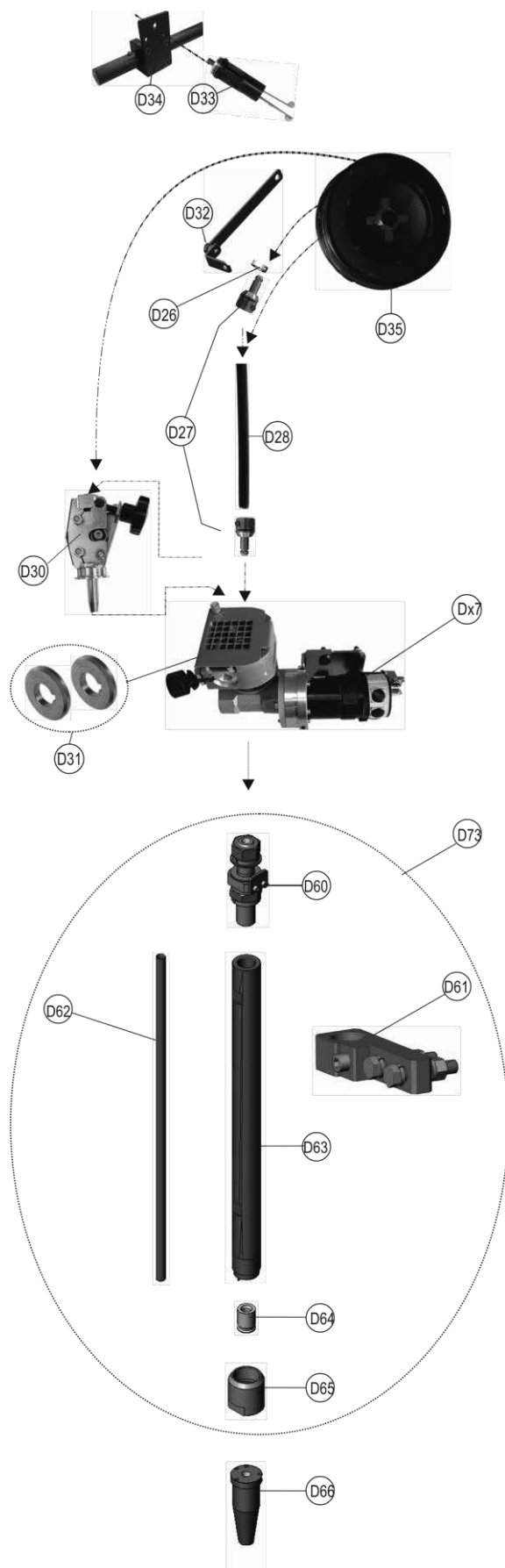
✓	Как правило, имеется в наличии на складе.
✗	Нет на складе
	На заказ.

Код	№	На складе	Заказ	Наименование
DX7 SUBARC 5 → 15m/min				
Dx7	W000315119	✓		DX7 SUBARC 5 быстрая размотка
DX7 SUBARC 3A → 20m/min				
Dx7	W000373838	✗		DX7 3A быстрая размотка
DX5/3 SUBARC 2				
D5/3	W000315106	✓		D5/3 SUBARC 2 медленная размотка
D54	W000315081	✓		Опция быстрой размотки для D5/3
DX7i Inverter → 28m/min				
Dx7	W000383786	✓		DX7i Inverter быстрая размотка
D5	W000234774	✓		Прямой удлинитель l= 50 мм подачи проволоки на ползун
D6	W000234775	✓		Прямой удлинитель l= 100 мм подачи проволоки на ползун
D7	W000234776	✓		Прямой удлинитель l= 200 мм подачи проволоки на ползун
D9	W000234770	✓		Подача тока
D12	W000374666	✓		Изоляционная оболочка с пружиной 1,2-1,6 мм (l = 10 м)
D13	W000401805	✓		Черная оболочка « Polyureco »
D17	W000373840	✓		2 направл. трубки для провода d=1,2 и - d= 1,6 мм l=500 мм
D18	W000315844	✓		Изолирующее кольцо Ø25 L=20
D19	W000352240	✓		Изолирующее кольцо Ø25 L=80
D23	W000373395	✓		Желтая оболочка - мЛ
D24	W000145285	✓		Соединитель поворота
D32	W000315701	✓		Подставка крепления изолирующей оболочки
D33	W000149164	✓		Моталка оси катушки
D34	W000139679	✓		Подставка для оси катушки с проволокой
D36	W000100148	✓		Защита катушки Ø 300
D40	W000379491	✓		Подача двух рядов проволоки справа
D41	W000379493	✓		Подача двух рядов проволоки, кривая 35 градусов subarc
D42	W000373866	✓		Затяжное кольцо
D43	W000315839	✓		Выпуск провода 2x1,2 мм
	W000315840	✓		Выпуск провода 2x1,6 мм
D44	W000379488	✓		Наконечник выхода прямой проволоки в 2 ряда
D45	W000379490	✓		Наконечник выхода двух рядов проволоки
D46	W000234896	✓		Наконечник входа двух рядов проволоки
D48	W000234768	✓		Выпрямитель проволоки для двух рядов проволоки dx7
D49	W000234765	✓		Набор из 3 валиков с зарубками для двойной проволоки, 1,2/2,4 мм
	S91095156	✓		Комплект из 3 двухпроводных гладких роликов 1,2 мм
	S91095157	✓		Комплект из 3 двухпроводных гладких роликов 1,6 / 2,4 мм
D50	W000379487	✓		Впуск двухпроводной DX7
D51	W000315832	✓		Комплект из 2 двухпроводных роликов 1,2 мм
	W000315833	✓		Комплект из 2 двухпроводных роликов 1,6 мм
D52	W000315845	✓		Внутренняя направляющая 2x1,6 мм

➤ При заказе запчастей просим указать их количество и номер вашего оборудования в рамке ниже.

	ТИП :
	Регистрационный й :


УСТАНОВКА ОДНОПРОВОДНАЯ - HEAVY DUTY (HD)



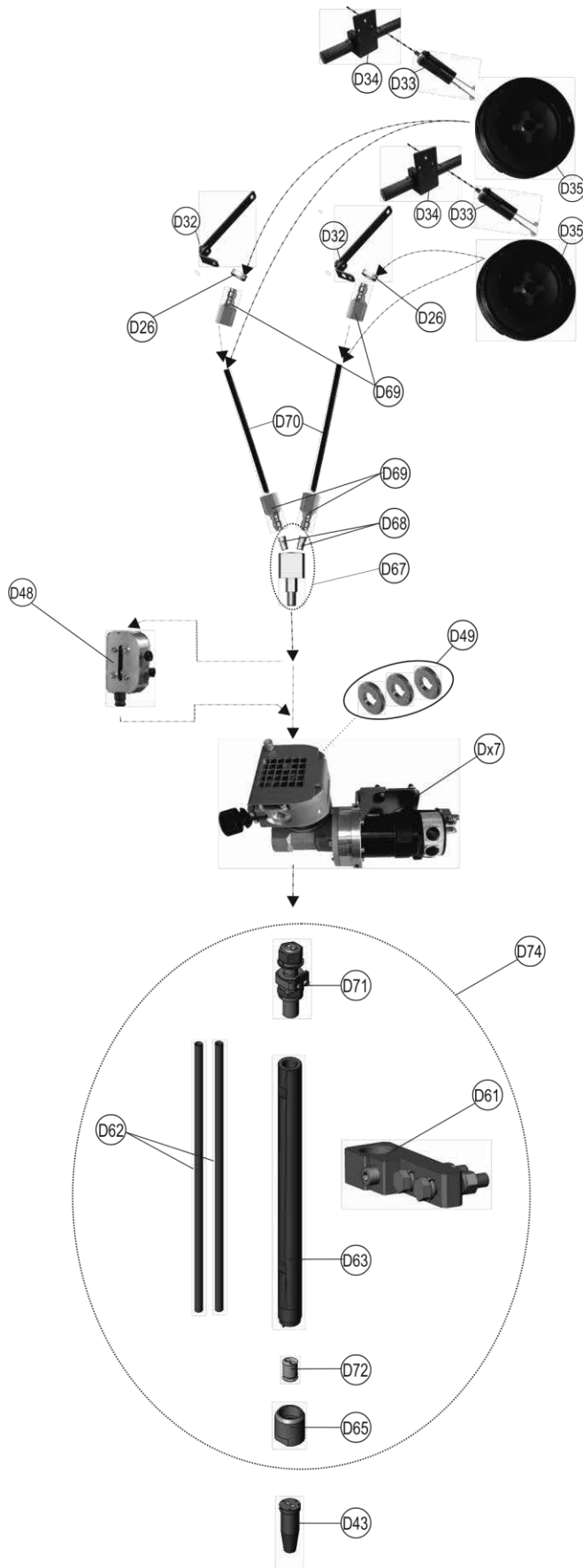
✓	Как правило, имеется в наличии на складе.
✗	Нет на складе
	На заказ.

Код	№	На складе	Заказ	Наименование
				DX7 SUBARC 5 → 4,2m/min
Dx7	W000315118	✓		DX7 SUBARC 5 медленная размотка
				DX7 SUBARC 5 → 15m/min
Dx7	W000315119	✓		DX7 SUBARC 5 быстрая размотка
				DX7 3A → 10m/min
Dx7	W000373837	✗		DX7 3A медленная размотка
				DX7i Inverter → 8m/min
Dx7	W000383785	✓		DX7i Inverter медленная размотка
D26	W000379507	✓		Стопорное кольцо
D27	W000379485	✓		Набор соединителей изолирующей оболочки (>1,6mm)
D28	W000382072	✓		Изолирующая оболочка проводов (>1,6mm)
D30	W000234767	✓		Выпрямитель проволоки subarc
D31	W000315686	✓		Набор из 2 гладких валиков для проволоки Ø от 1,6 до 2,4
	W000315687	✓		Набор из 2 гладких валиков для проволоки Ø от 3,2 до 5
	S9109 6175	✓		Набор из 2 валиков с зарубками для проволоки Ø от 1,6 до 2,4
	S9109 6176	✓		Набор из 2 валиков с зарубками для проволоки Ø от 3,2 до 5
D32	W000315701	✓		Подставка крепления изолирующей оболочки
D33	W000149164	✓		Моталка оси катушки
D34	W000139679	✓		Подставка для оси катушки с проволокой
D35	W000315086	✓		Гнездо мотка проволоки для сварки под флюсом
D60	W000379767	✗		Трубка DX7 однопроводная 2,4 мм
	W000379768	✗		Трубка DX7 однопроводная 3,2 - 5 мм
D61	W000379770	✗		Хомут подачи тока
D62	W000379499	✓		Трубопровод для провода 2,4 мм
	W000379498	✓		Трубопровод для провода 3,2 - 5 мм
D63	W000379771	✗		Корпус горелки прямой
D64	W000379501	✓		Изолирующее кольцо, однопроводное 2,4 мм
	W000379500	✓		Изолирующее кольцо, однопроводное 3,2 - 5 мм
D65	W000377235	✓		Зажимная гайка выпуска HD
D66	W000377231	✓		Выпуск однопроводной 2,4 мм HD
	W000377232	✓		Выпуск однопроводной 3,2 мм HD
	W000377233	✓		Выпуск однопроводной 4,0 мм HD
	W000377234	✓		Выпуск однопроводной 5,0 мм HD
D73	W000379496	✓		Основание горелки однопроводной 2,4 HD
	W000379495	✓		Основание горелки однопроводной 3,2 - 5 HD

➤ При заказе запчастей просим указать их количество и номер вашего оборудования в рамке ниже.

	ТИП :
	Регистрационный :


УСТАНОВКА ДВУХПРОВОДНАЯ - HEAVY DUTY (HD)



✓	Как правило, имеется в наличии на складе.
✗	Нет на складе
	На заказ.

Код	№	На складе	Заказ	Наименование
				DX7 SUBARC 5 → 4,2m/min
Dx7	W000315118	✓		DX7 SUBARC 5 медленная размотка
				DX7 SUBARC 5 → 15m/min
Dx7	W000315119	✓		DX7 SUBARC 5 быстрая размотка
				DX7 3A → 10m/min
Dx7	W000373837	✗		DX7 3A медленная размотка
				DX7i Inverter → 8m/min
Dx7	W000383785	✓		DX7i Inverter медленная размотка
D26	W000379507	✓		Стопорное кольцо
D32	W000315701	✓		Подставка крепления изолирующей оболочки
D33	W000149164	✓		Моталка оси катушки
D34	W000139679	✓		Подставка для оси катушки с проволокой
D35	W000315086	✓		Гнездо мотка проволоки для сварки под флюсом
D43	W000377229	✓		Выпуск двухпроводной 2,0 мм HD
	W000377230	✓		Выпуск двухпроводной 2,4 мм HD
D48	W000234768	✓		Выпрямитель проволоки для двух рядов проволоки dx7
D49	W000234765	✓		Набор из 3 валиков с зарубками для двойной проволоки, 1,2/2,4 мм
	S91095156	✓		Комплект из 3 двухпроводных гладких роликов 1,2 мм
	S91095157	✓		Комплект из 3 двухпроводных гладких роликов 1,6 / 2,4 мм
D61	W000379770	✗		Хомут подачи тока
D62	W000379499	✓		Трубопровод для провода 2,0 - 2,4 мм
D63	W000379771	✗		Корпус горелки прямой
D65	W000377235	✓		Зажимная гайка выпуска HD
D67	W000379506	✓		Впуск двухпроводной EB + Гнездовой разъем EB
D68	W000379504	✓		Гнездовой разъем EB
D69	W000379503	✓		Штыревой разъем для оболочки EB
D70	W000379505	✓		Оболочка EB
D71	W000379769	✗		Трубка DX7 двухпроводная 2.0 - 2.4 мм
D72	W000379502	✓		Изолирующее кольцо, двухпроводное 2.0 - 2.4 мм
D74	W000379497	✓		Основание горелки двухпроводной 2,0 - 2,4 HD

➤ При заказе запчастей просим указать их количество и номер вашего оборудования в рамке ниже.

	ТИП :
	Регистрационный :

