

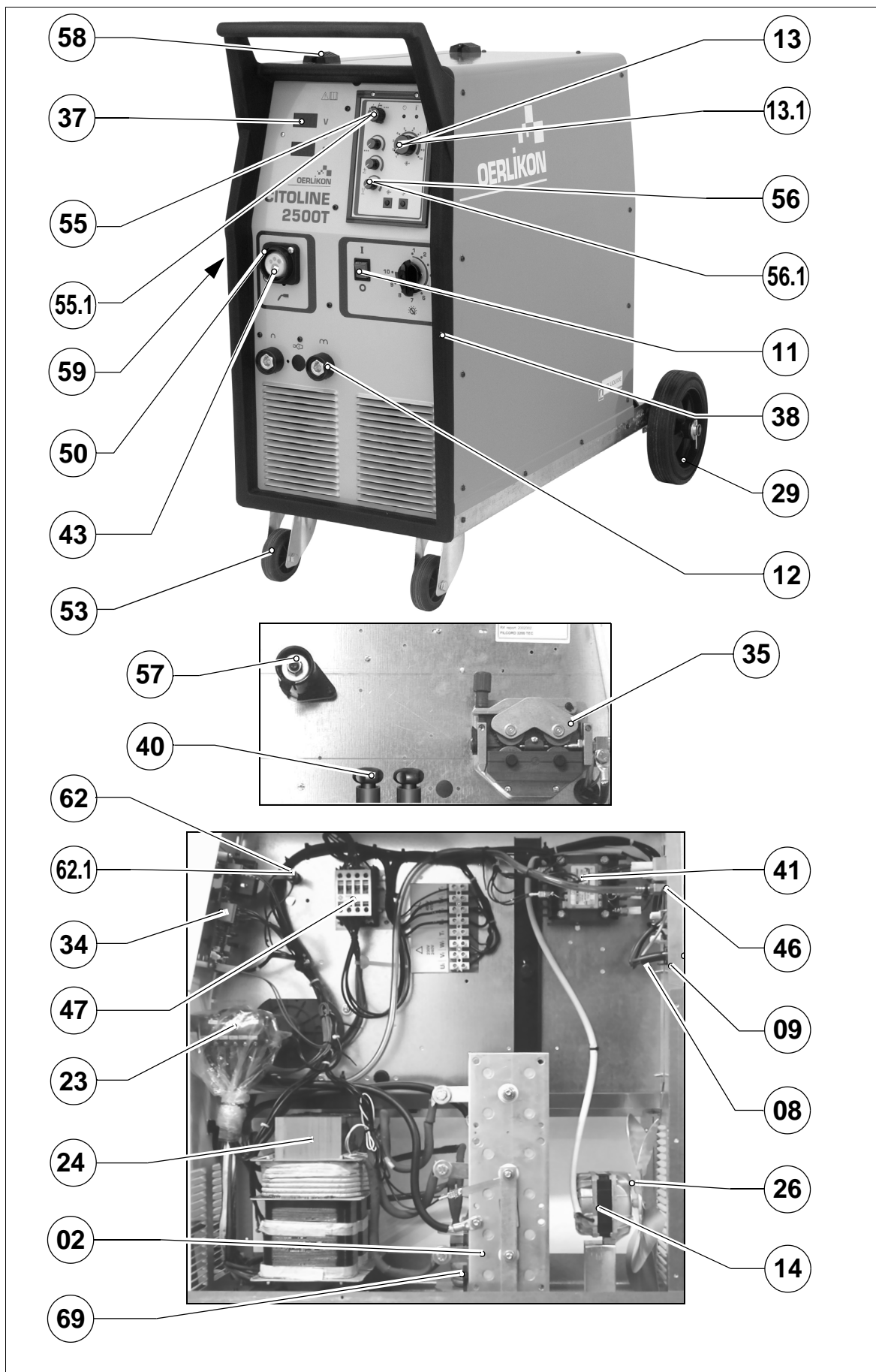
CITOLINE 2500T



- EN Safety instruction for use and maintenance - Do not destroy this manual
FR Instruction de securite d'emploi et d'entretien - Conserver ce livret d'instructions
ES Instrucciones de seguridad, empleo y mantenimiento - Conservar el presente manual
IT Istruzioni per la sicurezza nell'uso e per la manutenzione - Conservare il presente libretto
DE Betriebs-Wartungs und Sicherheitsanleitung - Das vorliegende Handbuch gut aufbewahren
PT Instruções de segurança de utilização e de manutenção - Conserve este manual
SV Instruktioner för säkerhet, användning och underåll - Spar denna handledning
NL Veiligheidsinstructies voor gebruik en onderhoud - Bewaar deze handleiding
DA Sikkerhedsanvisninger for anvendelse og vedligeholdelse - Ødelæg ikke denne betjeningsvejledning
NO Sikkerhetsmessige oppfordringer for anvendelser og vedlikehold - Ikke destruer denne manualen
FI Käyttöä ja huoltoa koskevat turvallisuusohjeet - Säilytä tämä käyttöohjekirja ehjänä
RO Instrucțiuni privind siguranța în exploatare și intretinerea - Pastrati acest manual
SK Bezpečnostné pokyny pri používaní a pri údržbe - Odložte si tento návod na použitie
CS Bezpečnostní pokyny pro používání a údržbu - Návod na používání si uchovejte
PL Instrukcje bezpieczeństwa podczas obsługi i konserwacji - Zachować niniejszą instrukcję na przyszłość
RU Руководство по безопасной эксплуатации и техническому обслуживанию

Cat. Nr.: 800035308
Rev.: 04
Date: 02. 08. 2010





**SPARE PARTS / PIÈCES DÉTACHÉES / LISTA DE LAS PIEZAS DE RECAMBIO / LISTA PEZZI DI RICAMBIO / ERSATZTEILLISTE / PEÇAS SOBRESSELENTES
RESERVELAR / WISSELSTUKKEN / LISTE AF RESERVEDELE / LISTE OVER RESERVEDELER / VARAOSALUETTELO / LISTA PIESE COMPONENTE
ZOZNAM NÁHRADNÝCH DIELOV / SEZNAM NÁHRADNÍCH DÍLŮ / PÓTALKATRÉSZEK LISTÁJA / LISTA CZĘŚCI ZAMIENNYCH
ΚΑΤΑΛΟΓΟΣ ΑΝΤΑΛΛΑΚΤΙΚΩΝ / ПЕРЕЧЕНЬ ЗАПАСНЫХ ЧАСТЕЙ**

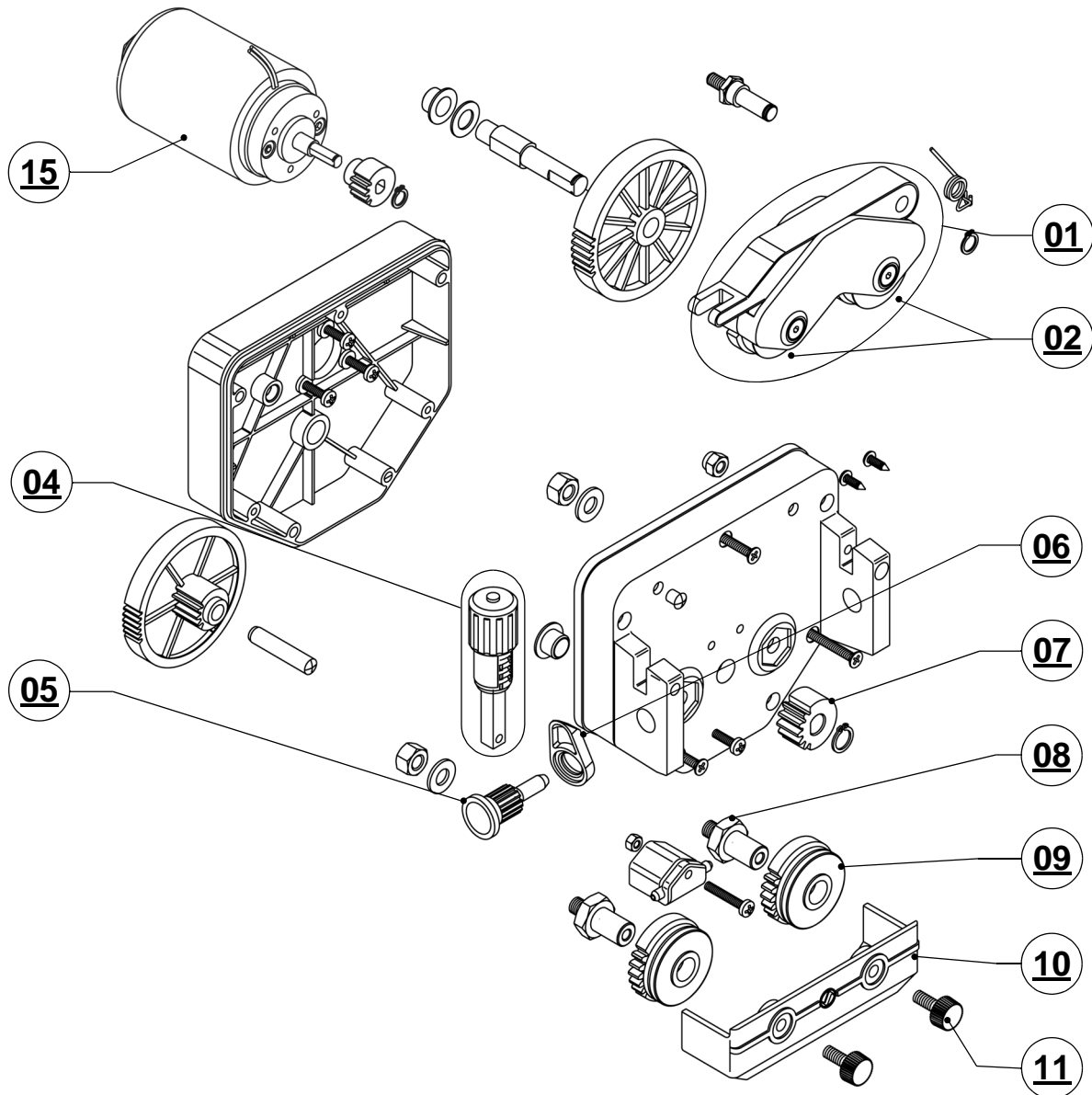
R.	CODE	DESCRIPTION	DESCRIPTION	DESCRIPCION	DESCRIZIONE
02	W000231197	RECTIFIER	REDRESSEUR	RECTIFICADOR	RADDRIZZATORE
08	W000236117	POWER CABLE	CABLE ALIMENTATION	CABLE DE ALIMENTACIÓN	CAVO ALIMENTAZIONE
09	W000352067	CABLE CLAMP	SERRE-FIL	PRENSACABLE	PRESSACAVO
11	W000352028	SWITCH	INTERRUPTEUR	INTERRUPTOR	INTERUPTORE
12	W000231163	OUTLET CONNECTOR	RACCORD SORTIE	RACOR DE SALIDA	RACCORDO USCITA
13	W000352003	KNOB	BOUTON	PERILLA	MANOPOLA
13.1	W000269839	HOOD	CAPUCHON	CAPUCHÓN	CAPPUCCIO
14	W000227833	FAN UNIT	MOTOVENTILATEUR	MOTOR DEL VENTILADOR	MOTOVENTILATORE
23	W000227429	CHANGEOVER SWITCH	COMMUTATEUR	CONMUTADOR	COMMUTATORE
24	W000233500	TRANSFORMER	TRANSFORMATEUR	TRANSFORMADOR	TRASFORMATORE
26	W000231393	FAN	VENTILATEUR	VENTILADOR	VENTOLA
29	W000231351	FIXED WHEEL	ROUE FIXE	RUEDA FIJA	RUOTA FISSA
34	W000253768	CIRCUIT BOARD	CIRCUIT ÉLECTRONIQUE	CIRCUITO ELECTRONICO	CIRCUITO ELETTRONICO
35	W000272967	WIRE FEED UNIT	MOTEUR AVANCE FIL	MOTOR DE ARRASTRE DEL CABLE	GRUPPO TRAINAFILO
37	W000232578	CIRCUIT BOARD	CIRCUIT ÉLECTRONIQUE	CIRCUITO ELECTRONICO	CIRCUITO ELETTRONICO
38	W000266060	RUBBER TRIM	PROFIL ARÊTE	PERFIL DEL MARCO	PROFLO CORNICE
40	W000233515	HANDWHEEL	VOLANT	VOLANTE	VOLANTINO
41	W000232607	AUXILIARY TRANSFORMER	TRANSFORMATEUR AUXILIAIRE	TRANSFORMADOR AUXILIAR	TRASFORMATORE AUSILIARIO
43	W000050146	CENTRAL CONNECTION	RACCORD CENTRALISÉ	CONEXIÓN CENTRALIZADA	ATTACCO CENTRALIZZATO
46	W000050104	SOLENOID VALVE	ÉLECTROVANNE	ELECTROVALVULA	ELETTROVALVOLA
47	W000227491	SOLENOID SWITCH	CONTACTEUR	CONTACTOR	CONTATTORE
50	W000228294	FLANGE	FLANGIA	BRIDA	FLANGIA
53	W000231343	CASTER WHEEL	ROUE TOURNANTE	RUEDA GIRATORIA	RUOTA GIREVOLE
55	W000352019	KNOB	BOUTON	PERILLA	MANOPOLA
55.1	W000352043	HOOD	CAPUCHON	CAPUCHÓN	CAPPUCCIO
56	W000352042	KNOB	BOUTON	PERILLA	MANOPOLA
56.1	W000253148	HOOD	CAPUCHON	CAPUCHÓN	CAPPUCCIO
57	W000050130	REEL HOLDER	SUPPORT BOBINE	PORTA BOBINA	PORTA BOBINA
58	W000352065	CERNIERA	CHARNIERE	BISAGRA	CERNIERA
59	W000352047	CLOSURE	FERMETURE	PALANCA DE CIERRE	CHIUSURA
62	W000352029	FUSE HOLDER	PORTE-FUSIBLE	PORTAFUSIBLE	PORTAFUSIBILE
62.1	W000352030	CAP	BOUCHON	CAPUCHÓN PORTAFUSIBLE	TAPPO X PORTAFUSIBILE
69	W000233508	IMPEDANCE COIL	IMPEDANCE	IMPEDANCIA	IMPEDANCIA

R.	CODE	BESCHREIBUNG	DESCRIÇÃO	KODFORKLARING	BESCHRIJVING
02	W000231197	STROMRICHTER	RECTIFICADOR	LIKRIKTARE	GELIJKRICHTER
08	W000236117	SPEISEKABEL	CABO DE ALIMENTAÇÃO	MATNINGSKABEL	VOEDINGSKABEL
09	W000352067	KABELKLEMME	BORNE DE CABO	KABELKLAMMER	KABELKLEM
11	W000352028	AUSGANGSVERBINDUNG	CONEXÃO DE SAIDA	ELUTTAG	AANSLUITSTUK UITGANG
12	W000231163	SCHALTER	INTERRUPTOR	STROMBRYTARE	SCHAKELAAR
13	W000352003	EINSTELLRAD	RODA DE REGULAGEM	JUSTERINGSHJUL	KNOP
13.1	W000269839	KAPPE	CUPULA	HUV	DOPJE
14	W000227833	VENTILATIONSEINHEIT	UNIDADE VENTILADORA	FLAKTENHET	MOTORVENTILATOR
23	W000227429	SCHRITTWAHLER	COMUTADOR DE PASSO	STEGSTRÖMSTALLARE	COMMUTATOR
24	W000233500	TRANSFORMATOR	TRANSFORMADOR	TRANSFORMATOR	TRANSFORMATOR
26	W000231393	LÜFTER	VENTILADOR	FLAKT	VENTILATOR
29	W000231351	FESTES RAD	RODA FIXA	FASTHJUL	VAST WIEL
34	W000253768	STEUERPLATTE	PLACA DE COMANDO	KRETSKORT	ELEKTRONISCH CIRCUITICO
35	W000272967	EINHEIT DES DRAHTHINREICHENS	UNIDADE DE AVANÇO DO FIO	TRÅDMATNINGSENHET	DRAADMEENEEM-EENHEID
37	W000232578	STEUERPLATTE	PLACA DE COMANDO	KRETSKORT	ELEKTRONISCH CIRCUITICO
38	W000266060	SCHUTZGRIF	PUNHO DE SEGURANÇA	SKYDDSHANDGREPP	LIJSTPROFIEL
40	W000233515	HANDRAD	VOLANTE	RATT	HANDGREEP
41	W000232607	HILFSTRANSFORMATOR	TRANSFORMADOR AUXILIAR	HJALPTRANSFORMATOR	HULPTRANSFORMATOR
43	W000050146	ZENTRALANSCHLUß	CONEXÃO CENTRAL	CENTRALANSLUTNING	CENTRALE AANSLUITING
46	W000050104	SOLENOIDVENTIL	VALVULA SOLENOIDA	SOLENOIDVENTIL	ELEKTROMAGNETISCHE KLEP
47	W000227491	SOLENOIDSCHÜTZ	CONTACTOR SOLENOÍDO	SOLENOIDKONTAKTOR	CONTACTGEVER
50	W000228294	FLANSCH DES EUROSTECKERS	FLANGE DO CONECTOR EURO	FLANS PÅ EUROKOPPLING	FLENS
53	W000231343	BEWEGLICHES RAD	RODA MÓVEL	RÖRHJUL	DRAAIWIEL
55	W000352019	EINSTELLRAD	RODA DE REGULAGEM	JUSTERINGSHJUL	KNOP
55.1	W000352043	KAPPE	CUPULA	HUV	DOPJE
56	W000352042	EINSTELLRAD	RODA DE REGULAGEM	JUSTERINGSHJUL	KNOP
56.1	W000253148	FARBDECKEL	TAMPA COLORIDA DO POTENCIÓMETRO	FÄRGSKYDD FÖR POTENTIOMETER	DOPJE
57	W000050130	PLASTIKDORN DER SPULE	MANDRIL PLÁSTICO DA BOBINA	PLASTSTÅNG	SPOELHOUDER
58	W000352065	ZANGE	GRAMPO	SPANNE	SCHARNIER
59	W000352047	DECKEL	COBERTURA	SKYDD	SLUITING
62	W000352029	HALTER DER SICHERUNGEN	SUPORTE DE FUSIVEIS	SAKRINGSHÅLLARE	ZEKERINGHOUDER
62.1	W000352030	DECKEL	COBERTURA	SKYDD	DOP VOOR ZEKERINGHOUDER
69	W000233508	SICHERUNGSHALTER	PORTA FUSIVEL	IMPEDANSSPOLA	IMPEDANTIE

**SPARE PARTS / PIÈCES DÉTACHÉES / LISTA DE LAS PIEZAS DE RECAMBIO / LISTA PEZZI DI RICAMBIO / ERSATZTEILLISTE / PEÇAS SOBRESSELENTES
RESERVELDELAR / WISSELSTUKKEN / LISTE AF RESERVEDELE / LISTE OVER RESERVEDELER / VARAOSALUETTELO / LISTA PIESE COMPONENTE
ZOZNAM NÁHRADNÝCH DIELOV / SEZNAM NÁHRADNÍCH DÍLŮ / PÓTALKATRÉSZEK LISTÁJA / LISTA CZĘŚCI ZAMIENNYCH
ΚΑΤΑΛΟΓΟΣ ΑΝΤΑΛΛΑΚΤΙΚΩΝ / ПЕРЕЧЕНЬ ЗАПАСНЫХ ЧАСТЕЙ**

R.	CODE	KOÐBESKRIVELSE	BESKRIVELSE	KOODIKUVAUS	DESCRIERE
02	W000231197	REGULATOR	REGULATOR	TASASUUNTAIN	REDRESOR
08	W000236117	FORSYNNINGS KABEL	KOBLINGSKABEL	VIRTAKAAPPELI	CABLU DE ALIMENTARE
09	W000352067	KABELKLAMME	KABELKLEMME	KAAPELINPIDIKE	MANŞON CABLUR
11	W000352028	AFBRYDER	KOBLE OM BRYTER	KYTKIN	CADRU CUPRU
12	W000231163	UDGANGSTILSLUTNING	UTGANGS TILKOBLING	LÄHTÖLIITIN	RACORD IEŞIRE
13	W000352003	INDSTILLINGSHJUL	STILLBARE HJUL	NUPPI	BUTON
13.1	W000269839	MASKE	SVEISEMASKE	SUOJAPELTI	CAPAC
14	W000227833	VENTILERINGS ENHED	VENTILASJON ENHET	PUHALLIN	MOTOR VENTILATOR
23	W000227429	SKRIDTKONTAKT	SKRITT STRØMBRYTER	MENETELMANVAIHTOKYTKIN	COMUTATOR
24	W000233500	TRANSFORMATOR	TRANSFORMATOR	MUUNTAJA	TRANSFORMATOR
26	W000231393	VENTILATOR	VENTILATOR	PUHALLIN	VENTILATOR
29	W000231351	FAST HJUL	FASTE HJUL	KIINTOPYÖRA	ROATĂ FIXĂ
34	W000253768	STYRINGS PANEL	STYRINGS PANEL	PIIRILEVY	CIRCUIT ELECTRONIC
35	W000272967	ENHED FOR TRÅDLEVERING	ENHET FOR LEVERING AV TRÅD	LANGANSYÖTTÖLAITE	GRUP ANTRENARE SĂRMA
37	W000232578	STYRINGS PANEL	STYRINGS PANEL	PIIRILEVY	CIRCUIT ELECTRONIC
38	W000266060	BESKYTTELSES HÅNDTAG	BESKYTTEDE HÅNDTAK	KUMISOVITIN	PROFIL CADRU
40	W000233515	HÅNDTAGET	HÅNDTAGET	KÄSIPYÖRÄLLÄ	MANŞON
41	W000232607	HJÆLPE TRANSFORMATOR	HJELPE TRANSFORMATOR	LISAMUUNTAJA	TRANSFORMATOR AUXILIAR
43	W000050146	CENTRAL TILSLUTNING	SENTRAL TILKOBLING	PÄÄLIITOS	CONECTOR
46	W000050104	SOLENOIDVENTIL	SOLENOID VENTIL	SOLENOIDIVENTTIILI	ELECTROVALVA
47	W000227491	SOLENOIDFØLERKONTAKT	SOLENOID FORBINDELSE	SOLENOIDIKYTKIN	RELEU
50	W000228294	FLANCHE FOR EURO KONEKTOR	BJELKE AV EURO KONEKTOR	LAIPPA	FLANŞĂ
53	W000231343	BEVEGELIGT HJUL	BEVEGELIGE HJUL	OHJAUSPYÖRA	ROATĂ ROTATIVĂ
55	W000352019	INDSTILLINGS HJUL	STILLBARE HJUL	NUPPI	BUTON
55.1	W000352043	MASKE	SVEISEMASKE	SUOJAPELTI	CAPAC
56	W000352042	INDSTILLINGS HJUL	STILLBAR HJUL	NUPPI	BUTON
56.1	W000253148	FARVE SKJOLD	FARGE DEKSEL FOR POTENSJOMETER	SUOJAPELTI	CAPAC
57	W000050130	PLASTTORN FOR SPOLE	PLAST TORN SPOLE	KELANPIDIKE	SUPORT BOBINĂ
58	W000352065	SPÆNDE	SPENNE	SARANA	BALAMA
59	W000352047	SKJOLD	DEKSEL	SULJENTA	INCHIZATOARE
62	W000352029	SIKRINGSHOLDER	HOLDER FOR SIKRINGER	VAROKKEENPIDIN	SUPORTUL SIGURANŢEI
62.1	W000352030	SKJOLD	DEKSEL	KANSI	DOP BAIONETA
69	W000233508	IMPEDANS SPOLE	IMPEDANS SPOLE	KURISTUSKELA	IMPEDANȚIA

R.	CODE	POPIS	POPIS	OPIS	ОПИСАНИЕ
02	W000231197	USMERNOVAC	USMERNOVAC	PROSTOWNIK	ВЫПРЯМИТЕЛЬ
08	W000236117	NAPAJACI VODIC	NAPAJECI KABEL	KABEL ZASILANIA	КАБЕЛЬ ПИТАНИЯ
09	W000352067	UCHYTKA KABLA	KABELOVA SVORKA	ZACISK KABLA	КАБЕЛЬНЫЙ ЗАЖИМ
11	W000352028	VYPINAC	SPINAC	PRZELACZNIK	ВЫКЛЮЧАТЕЛЬ
12	W000231163	VYSTUPNA PRIPOJKA	VYSTUPNE PRIPOJENI	PRZYŁĄCZE WYJSCIA	ПОДКЛЮЧЕНИЕ НА ВЫХОДЕ
13	W000352003	RUKOVAŤ	NASTAVOVACI KOLEČKO	POTENCJOMETR	РЕГУЛИРУЮЩЕЕ КОЛЕСИКО
13.1	W000269839	KRYTKA	KUKLA	MASKA	ШЛЕМ
14	W000227833	MOTOR VENTILATORA	VENTILACNI JEDNOTKA	JEDNOSTKA WENTYLACYJNA	ВЕНТИЛЯЦИОННАЯ ЧАСТЬ
23	W000227429	PREPINAC	KROKOVY PREPINAC	PRZELACZNIK STOPNIOWY	ШАГОВЫЙ ПЕРЕКЛЮЧАТЕЛЬ
24	W000233500	TRANSFORMATOR	TRANSFORMATOR	TRANSFORMATOR	ТРАНСФОРМАТОР
26	W000231393	VRTULA	VENTILATOR	WENTYLATOR	ВЕНТИЛЯТОР
29	W000231351	KOLESO	PEVNE KOLEČKO	KOLKO STALE	ТВЕРДОЕ КОЛЕСИКО
34	W000253768	DOSKA PLOŠNYCH SPOJOV	OVLADACI DESKA	PŁYTA STERUJĄCA	ПЛАТА УПРАВЛЕНИЯ
35	W000272967	SKUPINA TAHAČA DRUTU	JEDNOSTKA PODAVANI DRÁTU	JEDNOSTKA PODAWANIA DRUTU	ПОДАЮЩИЙ МЕХАНИЗМ ПРОВОЛОКИ
37	W000232578	DOSKA PLOŠNYCH SPOJOV	OVLADACI DESKA	PŁYTA STERUJĄCA	ПЛАТА УПРАВЛЕНИЯ
38	W000266060	RAM	OCHRANNA RUKOJEŤ	UCHWYT OCHRONNY	ПРЕДОХРАНИТЕЛЬНАЯ РУКОЯТКА
40	W000233515	RUCNA SPOJKA	RUCNI SPOJKA	POKRĘTLA	ШТУРВАЛ
41	W000232607	POMOCNY TRANSFORMATOR	POMOCNY TRANSFORMATOR	TRANSFORMATOR POMOCNICZY	РЕЗЕРВНЫЙ ТРАНСФОРМАТОР
43	W000050146	CENTRALIZOVANY PRIVOD	ÚSTRĚDNÍ PRIPOJENI	PRZYŁĄCZE CENTRALNE	ЦЕНТРАЛЬНОЕ ПОДКЛЮЧЕНИЕ
46	W000050104	ELEKTROVENTIL	SOLENOIDOVY VENTIL	ZAWÓR SOLENOIDOWY	ВЕНТИЛЬ СОЛЕНОИДА
47	W000227491	RELE	SOLENOIDOVY STYKAČ	STYCZNIK SOLENOIDOWY	КОНТАКТОР СОЛЕНОИДА
50	W000228294	PRIIRUBA	PŘIRUBA EURO KONEKTORU	KOŁNIERZ EURO KONEKTORA	ФЛАНЕЦ EURO КОННЕКТОРА
53	W000231343	OTOCNE KOLESO	POHYBLIVÉ KOLEČKO	KOLKO RUCHOME	ПОДВИЖНОЕ КОЛЕСИКО
55	W000352019	RUKOVAŤ	NASTAVOVACI KOLEČKO	POTENCJOMETR	НАСТРОЕЧНОЕ КОЛЕСИКО
55.1	W000352043	KRYTKA	KUKLA	MASKA	ШЛЕМ
56	W000352042	RUKOVAŤ	NASTAVOVACI KOLEČKO	POTENCJOMETR	НАСТРОЕЧНОЕ КОЛЕСИКО
56.1	W000253148	KRYTKA	BARVNY KRYT POTENCIOMETRU	KOLOROWA OSŁONA POT.	ЦВЕТНАЯ КРЫШКА ПОТЕНЦИОМЕТРА
57	W000050130	DRŽIAK CIEVKY	PLASTOVY TRN CIVKY	PLASTIKOWY SWORZEN WĄŁKA	ПЛАСТИКОВЫЙ СЕРДЕЧНИК БОБИНЫ
58	W000352065	ZAVES	SPONA	SPINKA	ШПОНКА
59	W000352047	UZÁVER	KRYT	OSŁONA	КРЫШКА
62	W000352029	DRŽIAK POISTKY	DRŽÁK POJISTEK	UCHWYT BEZPIECZNIKÓW	ДЕРЖАТЕЛЬ ПРЕДОХРАНИТЕЛЕЙ
62.1	W000352030	KRYT BAJONETU	KRYT	OSŁONA	КРЫШКА
69	W000233508	IMPEDANCIA	IMPADANCNI CIVKA	CEWKA OPOROWA	ЦЕВКА СОПРОТИВЛЕНИЯ



**SPARE PARTS / PIÈCES DÉTACHÉES / LISTA DE LAS PIEZAS DE RECAMBIO / LISTA PEZZI DI RICAMBIO / ERSATZTEILLISTE / PEÇAS SOBRESSELENTES
RESERVELAR / WISSELSTUKKEN / LISTE AF RESERVEDELE / LISTE OVER RESERVEDELER / VARAOSALUETTELO / LISTA PIESE COMPONENTE
ZOZNAM NÁHRADNÝCH DIELOV / SEZNAM NÁHRADNÍCH DÍLŮ / PÓTALKATRÉSZEK LISTÁJA / LISTA CZĘŚCI ZAMIENNYCH
ΚΑΤΑΛΟΓΟΣ ΑΝΤΑΛΛΑΚΤΙΚΩΝ / ПЕРЕЧЕНЬ ЗАПАСНЫХ ЧАСТЕЙ**

R.	CODE	DESCRIPTION	DESCRIPTION	DESCRIPCION	DESCRIZIONE
01	W000050143	PRESSURE ASSEMBLY	GROUPE SERRE-FIL	GRUPO DEL PRENSACABLE	GRUPPO PREMIFILIO
02	W000050095	KIT N° 2 PRESSURE ROLL	KIT N° 2 GALET SERRE-FIL	KIT N° 2 RODILLO PRENSACABLE	KIT N° 2 RULLO PREMIFILIO
04	W000050140	ADJUSTABLE PRESSURE ASSEMBLY	GROUPE PRESSION	GRUPO DE PRESION	GRUPPO PRESSIONE
05	W000352069	WIRE GUIDE	GUIDE-FIL	FAME	GUIDA FILO
06	W000352070	SUPPORT	SUPPORT	SUPORTE	FERMO
07	W000352060	GEAR	ENGRENAGE	ENGRANAJE	PIGNONE
08	W000352076	ROLL-PIVOT	PIVOT ROLEAU	PERNO	PERNO
09	W000050096	KIT N° 2 WIRE FEED ROLLER D.0,6	KIT N° 2 GALET AVANCE FIL D.0,6	KIT N° 2 RODILLO DE AR-RAS. DEL CABLE D.0,6	KIT N° 2 RULLO TRAINAFILO D.0,6
09	W000050097	KIT N° 2 WIRE FEED ROLLER D.0,8	KIT N° 2 GALET AVANCE FIL D.0,8	KIT N° 2 RODILLO DE AR-RAS. DEL CABLE D.0,8	KIT N° 2 RULLO TRAINAFILO D.0,8
09	W000050098	KIT N° 2 WIRE FEED ROLLER D.1,0	KIT N° 2 GALET AVANCE FIL D.1,0	KIT N° 2 RODILLO DE AR-RAS. DEL CABLE D.1,0	KIT N° 2 RULLO TRAINAFILO D.1,0
09	W000050099	KIT N° 2 WIRE FEED ROLLER D.1,2	KIT N° 2 GALET AVANCE FIL D.1,2	KIT N° 2 RODILLO DE AR-RAS. DEL CABLE D.1,2	KIT N° 2 RULLO TRAINAFILO D.1,2
09	W000050100	KIT N° 2 WIRE FEED ROLLER D.0,8 AL	KIT N° 2 GALET AVANCE FIL D.0,8 AL	KIT N° 2 RODILLO DE AR-RAS. DEL CABLE D.0,8 AL	KIT N° 2 RULLO TRAINAFILO D.0,8 AL
09	W000050101	KIT N° 2 WIRE FEED ROLLER D.1,0 AL	KIT N° 2 GALET AVANCE FIL D.1,0 AL	KIT N° 2 RODILLO DE AR-RAS. DEL CABLE D.1,0 AL	KIT N° 2 RULLO TRAINAFILO D.1,0 AL
09	W000050102	KIT N° 2 WIRE FEED ROLLER D.1,2 AL	KIT N° 2 GALET AVANCE FIL D.1,2 AL	KIT N° 2 RODILLO DE AR-RAS. DEL CABLE D.1,2 AL	KIT N° 2 RULLO TRAINAFILO D.1,2 AL
10	W000232290	PROTECTION	COUVERTURE	COBERTURA	CARTER PROTEZIONE
11	W000227999	SCREW	VIS	TORNILLO	VITE
15	W000272968	MOTOR 24V	MOTEUR 24V	MOTOR 24V	MOTORE 24V

R.	CODE	BESCHREIBUNG	DESCRIÇÃO	KODFÖRKLARING	BESCHRIJVING
01	W000050143	RÜCKMONTAGEGRUPPE	GRUPO DE MONTAGEM DE PRESSÃO	TRYCKMONTERINGSGRUPP	DRAADKLEM-EENHEID
02	W000050095	DRUCK DES SYSTEMS NR. 2	PRESSÃO DO SISTEMA NO. 2	SYSTEMTRYCK NR. 2	KIT N° 2 DRAADKLEMRÖL
04	W000050140	MONTAGEGRUPPE DES EIN- STELLBAREN DRUCKS	GRUPO DE MONTAGEM DA PRESSÃO REGULÁVEL	JUSTERBAR TRYCKMONTERINGS- GRUPP	DRUKUNIT
05	W000352069	DRAHT	FIO	TRÅD	DRAADGELEIDER
06	W000352070	PFEILER	SUPORTE	Ö6 HÅLLARE	STOP
07	W000352060	GETRIEBE	ENGRENAGEM	VAXELLÅDA	RONDSEL
08	W000352076	ROLLENDREHSTIFT	PIÑO GIRATÓRIO DE ROLDANA	HJULAXELBULT	PEN
09	W000050096	ROLLE DES DRAHTANLEGERES Ø 0,6 FÜR DAS SYSTEM NR. 2	ROLDANA DO ALIMENTADOR DO FIO Ø 0,6 PARA SISTEMA NO. 2	TRÅDMATNINGSHJUL Ø 0,6 FÖR SYS. NR. 2	KIT N° 2 DRAADMEENEEMROL D.0,6
09	W000050097	ROLLE DES DRAHTANLEGERES Ø 0,8 FÜR DAS SYSTEM NR. 2	ROLDANA DO ALIMENTADOR DO FIO Ø 0,8 PARA SISTEMA NO. 2	TRÅDMATNINGSHJUL Ø 0,8 FÖR SYS. NR. 2	KIT N° 2 DRAADMEENEEMROL D.0,8
09	W000050098	ROLLE DES DRAHTANLEGERES Ø 1,0 FÜR DAS SYSTEM NR. 2	ROLDANA DO ALIMENTADOR DO FIO Ø 1,0 PARA SISTEMA NO. 2	TRÅDMATNINGSHJUL Ø 1,0 FÖR SYS. NR. 2	KIT N° 2 DRAADMEENEEMROL D.1,0
09	W000050099	ROLLE DES DRAHTANLEGERES Ø 1,2 FÜR DAS SYSTEM NR. 2	ROLDANA DO ALIMENTADOR DO FIO Ø 1,2 PARA SISTEMA NO. 2	TRÅDMATNINGSHJUL Ø 1,2 FÖR SYS. NR. 2	KIT N° 2 DRAADMEENEEMROL D.1,2
09	W000050100	ROLLE DES DRAHTANLEGERES Ø 0,8 AL FÜR DAS SYSTEM NR. 2	ROLDANA DO ALIMENTADOR DO FIO Ø 0,8 AL PARA SISTEMA NO. 2	TRÅDMATNINGSHJUL Ø 0,8 AL FÖR SYS. NR. 2	KIT N° 2 DRAADMEENEEMROL D.0,8 AL
09	W000050101	ROLLE DES DRAHTANLEGERES Ø 1,0 AL FÜR DAS SYSTEM NR. 2	ROLDANA DO ALIMENTADOR DO FIO Ø 1,0 AL PARA SISTEMA NO. 2	TRÅDMATNINGSHJUL Ø 1,0 AL FÖR SYS. NR. 2	KIT N° 2 DRAADMEENEEMROL D.1,0 AL
09	W000050102	ROLLE DES DRAHTANLEGERES Ø 1,2 AL FÜR DAS SYSTEM NR. 2	ROLDANA DO ALIMENTADOR DO FIO Ø 1,2 AL PARA SISTEMA NO. 2	TRÅDMATNINGSHJUL Ø 1,2 AL FOR SYS. NR. 2	KIT N° 2 DRAADMEENEEMROL D.1,2 AL
10	W000232290	SCHUTZKAPPE	COBERTURA PROTECTORA	SAKERSKYDD	AFSCHERMING
11	W000227999	SCHRAUBE	PARAFUSO	SKRUV	SCHROEF
15	W000272968	24V MOTOR	24V MOTOR	24V MOTOR	MOTOR 24V

R.	CODE	KODBESKRIVELSE	BESKRIVELSE	KOODIKUVAUS	DESCRIBERE
01	W000050143	TRYK MONTERINGS GRUPPE	TRYKK MONTERING GRUPPE	PAINEAGGREGAATTI	GRUP PENTRU FIXAREA SĂRMEI
02	W000050095	SYSTEMTRYK NR. 2	TRYKK AV SYSTEME NR. 2	VARUSTE NRO 2 PAINE	KIT NR. 2 ROLĂ PENTRU FIXAREA SĂRMEI
04	W000050140	MONTERINGS GRUPPE AF IND- STILLELIG TRYK	MONTASJE GRUPPE FOR TRYKK SOM STILLES	SÄÄDEL TÄVÄ PAINEAGGREGAATTI	GRUP PRESIUNE
05	W000352069	TRÅD	TRÅD	LANKA	GHIDARE SARMA
06	W000352070	UNDERSTØTTE	STØTTE	TUKI	OPRITÖR
07	W000352060	GEERKASSE	GIRKASSE	KONEISTO	ANGRENAJ
08	W000352076	DREJELIG BOLT PÅ TRINSE	DREIBAR TRINSLÉ AKSEL	RULLATAPPI	PIVOT
09	W000050096	TRINSE FOR TRÅDLEVERING Ø 0,6 FOR SYSTEM NR. 2	TRINSLÉ FOR LEVERING AV TRÅD Ø 0,6 FOR SYSTEM NR. 2	VARUSTE NRO 2 LANGANSYÖTTÖRUL- LA D.0,6	KIT NR. 2 ROLĂ DERULATOR D.0,6
09	W000050097	TRINSE FOR TRÅDLEVERING Ø 0,8 FOR SYSTEM NR. 2	TRINSLÉ FOR LEVERING AV TRÅD Ø 0,8 FOR SYSTEM NR. 2	VARUSTE NRO 2 LANGANSYÖTTÖRUL- LA D.0,8	KIT NR. 2 ROLĂ DERULATOR D.0,8
09	W000050098	TRINSE FOR TRÅDLEVERING Ø 1,0 FOR SYSTEM NR. 2	TRINSLÉ FOR LEVERING AV TRÅD Ø 1,0 FOR SYSTEM NR. 2	VARUSTE NRO 2 LANGANSYÖTTÖRUL- LA D.1,0	KIT NR. 2 ROLĂ DERULATOR D.1,0
09	W000050099	TRINSE FOR TRÅDLEVERING Ø 1,2 FOR SYSTEM NR. 2	TRINSLÉ FOR LEVERING AV TRÅD Ø 1,2 FOR SYSTEM NR. 2	VARUSTE NRO 2 LANGANSYÖTTÖRUL- LA D.1,2	KIT NR. 2 ROLĂ DERULATOR D.1,2
09	W000050100	TRINSE FOR TRÅDLEVERING Ø 0,8 AL FOR SYSTEM NR. 2	TRINSLÉ FOR LEVERING AV TRÅD Ø 0,8 AL FOR SYSTEM NR. 2	VARUSTE NRO 2 LANGANSYÖTTÖRUL- LA D.0,8 AL	KIT NR. 2 ROLĂ DERULATOR D.0,8 AL
09	W000050101	TRINSE FOR TRÅDLEVERING Ø 1,0 AL FOR SYSTEM NR. 2	TRINSLÉ FOR LEVERING AV TRÅD Ø 1,0 AL FOR SYSTEM NR. 2	VARUSTE NRO 2 LANGANSYÖTTÖRUL- LA D.1,0 AL	KIT NR. 2 ROLĂ DERULATOR D.1,0 AL
09	W000050102	TRINSE FOR TRÅDLEVERING Ø 1,2 AL FOR SYSTEM NR. 2	TRINSLÉ FOR LEVERING AV TRÅD Ø 1,2 AL FOR SYSTEM NR. 2	VARUSTE NRO 2 LANGANSYÖTTÖRUL- LA D.1,2 AL	KIT NR. 2 ROLĂ DERULATOR D.1,2 AL
10	W000232290	BESKYTTELSESSKJOLD	BESKYTTENDE DEKSEL	SUOJAUS	CARTER PROTECTOR
11	W000227999	SKRUE	SKRUE	RUUVI	ȘURUB
15	W000272968	24V MOTOR	24 V MOTOR	24 V MOOTTORI	MOTOR 24V

**SPARE PARTS / PIÈCES DÉTACHÉES / LISTA DE LAS PIEZAS DE RECAMBIO / LISTA PEZZI DI RICAMBIO / ERSATZTEILLISTE / PEÇAS SOBRESSELENTES
RESERVEDELAR / WISSELSTUKKEN / LISTE AF RESERVEDELE / LISTE OVER RESERVEDELER / VARAOSALUETTELO / LISTA PIESE COMPONENTE
ZOZNAM NÁHRADNÝCH DIELOV / SEZNAM NÁHRADNÍCH DÍLŮ / RÓTALKATRÉSZEK LISTÁJA / LISTA CZĘŚCI ZAMIENNYCH
ΚΑΤΑΛΟΓΟΣ ΑΝΤΑΛΛΑΚΤΙΚΩΝ / ПЕРЕЧЕНЬ ЗАПАСНЫХ ЧАСТЕЙ**

R.	CODE	POPIS	POPIS	OPIS	ОПИСАНИЕ
01	W000050143	PRITLACNA SKUPINA DROTU	TLAKOVÁ MONTÁŽNI SKUPINA	ZESPÓŁ MONTAZOWY CIŚNIENIOWY	МОНТАЖНАЯ ГРУППА ДАВЛЕНИЯ
02	W000050095	SUPRAVA Č. 2 PRITLACNY VALEC DROTU	TLAK SOUSTAVY Č. 2	CIŚNIENIE UKŁADU NR 2	ДАВЛЕНИЕ АГРЕГАТА № 2
04	W000050140	TLAKOVÁ SKUPINA	SKUPINA NASTAVITELNÉHO TLAKU	ZESPÓŁ MONTAZOWY REGULACJI CIŚNIENIA	МОНТАЖНАЯ ГРУППА РЕГУЛИРУЕМОГО ДАВЛЕНИЯ
05	W000352069	VODIČ DROTU	DRÁT	DRUT	ПРОВОЛОКА
06	W000352070	ZARAZKA	PODPERA	PODPORA	ПОДПОРКА
07	W000352060	OZUBENÉ KOLESO	PŘEVODOVKA	PRZEKŁADNIA	КОРОБКА ПЕРЕДАЧ
08	W000352076	CAP	KLADKOVY OTOCNY CAP	OBROTOWY SWORZEN ROLKI	ПОВОРОТНЫЙ ШТИФТ РОЛИКА
09	W000050096	SUPRAVA Č. 2 VALEC TAHACA DROTU D.0,6	KLADKA PODAVAČE DRÁTU Ø 0,6 PRO SOUSTAVU Č. 2	ROLKA PODAJNIKA DRUTU Ø 0,6 DO UKŁADU NR 2	РОЛИК ПОДАЮЩЕГО МЕХАНИЗМА ПРОВОЛОКИ Ø 0,6 ДЛЯ АГРЕГАТА № 2
09	W000050097	SUPRAVA Č. 2 VALEC TAHACA DROTU D.0,8	KLADKA PODAVAČE DRÁTU Ø 0,8 PRO SOUSTAVU Č. 2	ROLKA PODAJNIKA DRUTU Ø 0,8 DO UKŁADU NR 2	РОЛИК ПОДАЮЩЕГО МЕХАНИЗМА ПРОВОЛОКИ Ø 0,6 ДЛЯ АГРЕГАТА № 2
09	W000050098	SUPRAVA Č. 2 VALEC TAHACA DROTU D.1,0	KLADKA PODAVAČE DRÁTU Ø 1,0 PRO SOUSTAVU Č. 2	ROLKA PODAJNIKA DRUTU Ø 1,0 DO UKŁADU NR 2	РОЛИК ПОДАЮЩЕГО МЕХАНИЗМА ПРОВОЛОКИ Ø 0,6 ДЛЯ АГРЕГАТА № 2
09	W000050099	SUPRAVA Č. 2 VALEC TAHACA DROTU D.1,2	KLADKA PODAVAČE DRÁTU Ø 1,2 PRO SOUSTAVU Č. 2	ROLKA PODAJNIKA DRUTU Ø 1,26 DO UKŁADU NR 2	РОЛИК ПОДАЮЩЕГО МЕХАНИЗМА ПРОВОЛОКИ Ø 0,6 ДЛЯ АГРЕГАТА № 2
09	W000050100	SUPRAVA Č. 2 VALEC TAHACA DROTU D.0,8 AL	KLADKA PODAVAČE DRÁTU Ø 0,8 AL PRO SOUSTAVU Č. 2	ROLKA PODAJNIKA DRUTU Ø 0,8 AL DO UKŁADU NR 2	РОЛИК ПОДАЮЩЕГО МЕХАНИЗМА ПРОВОЛОКИ Ø 0,6 ДЛЯ АГРЕГАТА № 2
09	W000050101	SUPRAVA Č. 2 VALEC TAHACA DROTU D.1,0 AL	KLADKA PODAVAČE DRÁTU Ø 1,0 AL PRO SOUSTAVU Č. 2	ROLKA PODAJNIKA DRUTU Ø 1,0 AL DO UKŁADU NR 2	РОЛИК ПОДАЮЩЕГО МЕХАНИЗМА ПРОВОЛОКИ Ø 0,6 ДЛЯ АГРЕГАТА № 2
09	W000050102	SUPRAVA Č. 2 VALEC TAHACA DROTU D.1,2 AL	KLADKA PODAVAČE DRÁTU Ø 1,2 AL PRO SOUSTAVU Č. 2	ROLKA PODAJNIKA DRUTU Ø 1,2 AL DO UKŁADU NR 2	РОЛИК ПОДАЮЩЕГО МЕХАНИЗМА ПРОВОЛОКИ Ø 0,6 ДЛЯ АГРЕГАТА № 2
10	W000232290	OCHRANNY KRYT	OCHRANNY KRYT	OSŁONA OCHRONNA	ЗАЩИТНАЯ КРЫШКА
11	W000227999	SKRUTKA	SROUB	SRUBA	ВИНТ
15	W000272968	MOTOR 24V	24V MOTOR	24V SILNIK	МОТОР 24 В