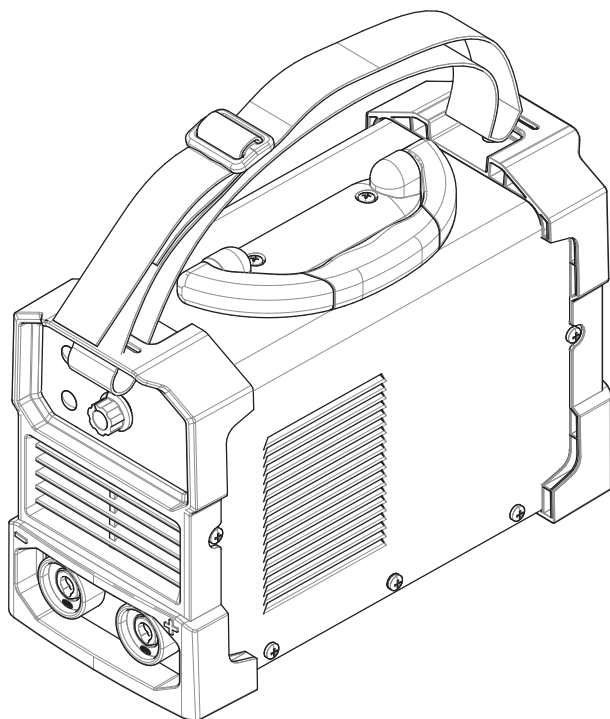


## Manual do Operador

# AutoPro™ 90S



Para uso com Número de Produto:  
**12746**



**Registre a sua máquina:**  
[www.lincolnelectric.com/register](http://www.lincolnelectric.com/register)

**Serviço Autorizado e Localizador de Distribuidores:**  
[www.lincolnelectric.com/locator](http://www.lincolnelectric.com/locator)

Guardar para referência futura

Data de compra

Código: (ex: 10859)

Número de Série: (ex: U1060512345)

**Precisa de ajuda?** Ligue para 1.888.935.3877  
para falar com um Representante de Serviço

**Horário de Operação:**  
8h00 às 18h00 (Horário Leste EUA) de Segunda a  
Sexta

**Mais Tarde?**  
Use "Pergunte aos Especialistas" em  
[lincolnelectric.com](http://lincolnelectric.com)  
Um Representante de Serviço Lincoln entrará em  
contato com você a mais tardar no dia útil seguinte.

**Para Serviços fora dos EUA:**  
Email: [globalservice@lincolnelectric.com](mailto:globalservice@lincolnelectric.com)

**IMP10442** Data de Emissão Setembro-2017

© Lincoln Global, Inc. All Rights Reserved.

2345 Murphy Blvd.  
Gainesville, GA 30504  
TEL: 866-236-0044

# OBRIGADO POR SELECIONAR. UM PRODUTO DE QUALIDADE DA LINCOLN ELECTRIC.

## EXAMINE IMEDIATAMENTE A CAIXA E O EQUIPAMENTO QUANTO A DANOS.

Quando o equipamento for remetido, o título passa para o comprador no ato do recebimento pela transportadora. Conseqüentemente, as reclamações referentes a material danificado na remessa devem ser efetuadas pelo comprador diretamente à empresa de transporte no momento em que a remessa é recebida.

## A SEGURANÇA DEPENDE DE VOCÊ

O equipamento de soldadura em arco e corte da Lincoln foi projetado e construído pensando na segurança. No entanto, a sua segurança geral pode ser ampliada com uma instalação adequada...e a operação apropriada da sua parte. **NÃO INSTALE, OPERE OU FAÇA REPAROS ESTE EQUIPAMENTO SEM LER ESTE MANUAL E AS PRECAUÇÕES DE SEGURANÇA CONTIDAS NA ÍNTEGRA.** E, principalmente, pense antes de agir e seja cuidadoso.

### ADVERTÊNCIA

Esta declaração aparece nos pontos em que as informações precisam ser seguidas rigorosamente para evitar ferimentos graves ou morte.

### CUIDADO

Esta declaração aparece nos pontos em que as informações devem ser seguidas para evitar ferimentos menos graves ou danos a este equipamento.



## MANTENHA SUA CABEÇA AFASTADA DOS VAPORES.

**NÃO** se aproxime demais do arco. Use lentes corretivas se necessário para se manter a uma distância razoável do arco.

**LEIA** e siga o Ficha de Dados de Segurança (SDS) e a etiqueta de advertência exibida em todos os recipientes de material de soldagem.

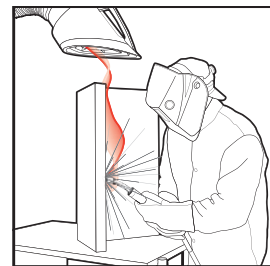
### TENHA UMA VENTILAÇÃO

**SUFICIENTE** ou um exaustor no arco, ou ambos, para afastar vapores e gases da zona de respiração e da área geral.

**EM UMA SALA GRANDE OU ÁREA EXTERNA**, a ventilação natural pode ser adequada se você mantiver a sua cabeça fora dos vapores (veja abaixo).

**USE CORRENTES NATURAIS** ou ventiladores para manter os vapores afastados do seu rosto.

Se você apresentar sintomas incomuns, consulte seu supervisor. Talvez a atmosfera de soldagem e o sistema de ventilação devam ser verificados.



## USE PROTEÇÃO ADEQUADA PARA OLHOS, OUVIDOS E CORPO.

**PROTEJA** seus olhos e face com um capacete para uso em soldagem devidamente ajustado a você e com o tipo apropriado de placa de filtro (Veja a ANSI Z49.1).

**PROTEJA** seu corpo de respingos de soldadura do arco elétrico com roupas de proteção, incluindo roupa de lã, avental à prova de chamas, luvas, perneiras de couro e botas altas.

**PROTEJA** as outras pessoas de respingos, faíscas e luz escandescente com telas protetoras ou barreiras.

**EM ALGUMAS ÁREAS**, pode ser recomendável ter proteção contra ruído.

**CERTIFIQUE-SE DE QUE** o equipamento protetor esteja em boas condições.

Use também óculos de proteção **SEMPRE QUE ESTIVER NA ÁREA DE TRABALHO.**



### SITUAÇÕES ESPECIAIS

**NÃO SOLDE OU CORTE** contêineres ou materiais que tenham estado em contato com substâncias perigosas, a menos que eles tenham sido devidamente limpas. Isso é extremamente perigoso.

**NÃO SOLDE OU CORTE** peças pintadas ou galvanizadas, a menos que tenham sido tomadas precauções especiais com ventilação. Elas podem liberar vapores ou gases altamente tóxicos.

### Medidas de precaução adicionais

**PROTEJA** cilindros de gás comprimido de calor excessivo, choques mecânicos e arcos; aperte os cilindros de forma que eles não possam cair.

**CERTIFIQUE-SE DE QUE** os cilindros nunca sejam aterrados ou façam parte de um circuito elétrico.

**REMOVA** todos os riscos de incêndio em potencial da área de soldagem.

**SEMPRE TENHA O EQUIPAMENTO DE COMBATE AO INCÊNDIO PRONTO PARA USO IMEDIATO E SAIBA COMO UTILIZÁ-LO.**



## SEÇÃO A: AVISOS



### 65 AVISOS DA PROPOSIÇÃO DA CALIFÓRNIA



**AVISOS** Respirar o gás de escape de motores a diesel expõe você a produtos químicos reconhecidos no Estado da Califórnia como agentes causadores de câncer, defeitos congênitos e outros defeitos reprodutivos.

- Sempre dê partida e opere o motor em uma área bem ventilada.
- Se estiver em uma área exposta, direcione o exaustor para uma área externa.
- Não modifique ou adultere o sistema do exaustor.
- Não coloque o motor em marcha lenta, a menos que seja necessário.

Para mais informações, visite [www.P65warnings.ca.gov/diesel](http://www.P65warnings.ca.gov/diesel)

**AVISOS** Este produto, quando utilizado para solda ou corte, produz vapores e gases que contêm produtos químicos conhecidos no Estado da Califórnia por provocarem defeitos congênitos e, em alguns casos, a morte. (Lei de Segurança e Saúde da Califórnia § 25249.5 *et seq.*)



**AVISOS** Câncer e Problemas Reprodutivos  
[www.P65warnings.ca.gov](http://www.P65warnings.ca.gov)

**A SOLDAGEM A ARCO PODE SER PERIGOSA. PROTEJA VOCÊ E OS OUTROS DE POSSÍVEIS FERIMENTOS GRAVES OU MORTE. MANTENHA LONGE DAS CRIANÇAS. USUÁRIOS DE APARELHOS MARCA-PASSO DEVEM CONSULTAR SEUS MÉDICOS, ANTES DE OPERAR ESTA MÁQUINA.**

Leia e entenda as seguintes informações de segurança. Para informações adicionais de segurança recomenda-se que você compre um exemplar do livreto a "Safety in Welding & Cutting - ANSI Standard Z49.1" da American Welding Society, P.O. Box 351040, Miami, Flórida 33135 ou CSA Standard W117.2-1974. Um exemplar grátis do livreto E205 "Arc Welding Safety" (Segurança em Soldagem a Arco) pode ser obtido na Lincoln Electric Company, 22801 St. Clair Avenue, Cleveland, Ohio 44117-1199.

**CERTIFIQUE-SE DE QUE TODA A INSTALAÇÃO, OPERAÇÃO, MANUTENÇÃO E PROCEDIMENTOS DE REPAROS SÃO EFETUADOS APENAS POR INDIVÍDUOS QUALIFICADOS.**



### PARA EQUIPAMENTOS ACIONADOS POR MOTOR.

- Desligue o motor antes dos trabalhos de resolução de problemas e de manutenção, a menos que tais trabalhos exijam especificamente o motor ligado.
- Opere os motores em locais abertos e bem ventilados, ou ventile os gases de exaustão para o ambiente externo.



- 1.c. Não abasteça perto de chamas, arcos de solda ou com o motor em funcionamento. Pare o motor e deixe que esfrie antes de reabastecer o combustível, para evitar que respingos de combustível vaporizem em contato com partes quentes do motor, e peguem fogo. Não espirre combustível durante o abastecimento. Caso aconteça de entornar combustível, limpe-o e não dê a partida no motor até que os vapores tenham sido eliminados.



- 1.d. Mantenha todas as proteções, tampas e dispositivos do equipamento em posição e em bom estado de funcionamento. Mantenha as mãos, cabelo, roupas e ferramentas longe de engrenagens, ventiladores e outras peças móveis durante a partida, operação ou reparos do equipamento.
- 1.e. Em alguns casos, pode ser necessário remover as proteções de segurança para efetuar a manutenção necessária. Remova as proteções apenas quando necessário e substitua-as quando a manutenção que requer sua remoção estiver concluída. Tome sempre o maior cuidado quando trabalhar perto de peças móveis.
- 1.f. Não aproxime suas mãos do ventilador do motor. Não tente contornar o controle do regulador ou da marcha lenta, pressionando as hastes de controle da borboleta com o motor funcionando.
- 1.g. Para evitar dar partida acidental nos motores a gasolina, quando girar o motor ou o gerador do soldador, durante um trabalho de manutenção, desconecte os cabos das velas de ignição, o cabo do distribuidor ou o cabo do magneto, o que for mais apropriado.
- 1.h. Evite se queimar, não remova a tampa de pressão do radiador, enquanto o motor estiver quente.



### CAMPOS ELÉTRICOS E MAGNÉTICOS PODEM SER PERIGOSOS.



- 2.a. A corrente elétrica que flui por todos os condutores produz campos magnéticos e elétricos (EMF) localizados. A corrente de soldagem produz EMFs em torno dos cabos e máquinas de soldagem.
- 2.b. Os campos EMF podem interferir com alguns aparelhos marca-passo, e operadores de soldagem que usem marca-passo devem consultar seu médico, antes de executarem operações de soldagem.
- 2.c. A exposição a EMFs na soldagem poderá ter outros efeitos sobre a saúde, que ainda são desconhecidos.
- 2.d. Todos os soldadores deveriam seguir os procedimentos a seguir para minimizar sua exposição aos EMFs gerados pelo circuito de soldagem:
  - 2.d.1. Passe os cabos da peça de trabalho e do eletrodo juntos - Prenda-os com fita, sempre que possível.
  - 2.d.2. Nunca enrole a ponta do eletrodo em torno de seu corpo.
  - 2.d.3. Não coloque seu corpo entre os cabos do eletrodo e da peça de trabalho. Se o cabo do eletrodo estiver de seu lado direito, o cabo da peça de trabalho também deve ser colocado do seu lado direito.
  - 2.d.4. Conecte o cabo da peça de trabalho no ponto da peça de trabalho mais próximo possível do local a ser soldado.
  - 2.d.5. Não trabalhe perto da fonte de alimentação de soldagem.



## CHOQUE ELÉTRICO PODE MATAR.



- 3.a. Os circuitos de eletrodo e operação (ou terra) ficam eletricamente “quentes” quando o soldador estiver ligado. Não toque nessas peças “quentes” sem proteção ou com roupas molhadas. Use luvas secas e sem furos para isolar as mãos.
- 3.b. Isole-se da operação e do aterramento usando um isolamento seco. Certifique-se de que o isolamento seja grande o suficiente para cobrir a área inteira de contato físico com a operação e o aterramento.

**Além das precauções normais de segurança, se a soldagem tiver que ser realizada em condições de risco elétrico (em locais úmidos ou com roupas molhadas; em estruturas metálicas como pisos, grades ou andaimes; em posições apertadas como sentado, ajoelhado ou deitado, se houver risco elevado de contato inevitável ou acidental com a peça de trabalho ou o terra), use o seguinte equipamento:**

- Soldador (fio) de tensão constante CC semiautomático
  - Soldador de manual CC (vara).
  - Soldador de CA com controle de tensão reduzido.
- 3.c. Em soldagem de fios automática ou semiautomática, o eletrodo, a bobina do eletrodo, a cabeça de soldagem, o bocal ou a pistola de soldagem semiautomática também são eletricamente “quentes”.
  - 3.d. Sempre assegure-se de que o cabo de operação faça uma boa conexão elétrica com o metal sendo soldado. A conexão deve estar o mais perto possível da área que está sendo soldada.
  - 3.e. Aterre a peça ou o metal a ser soldado em um bom fio terra elétrico (terra).
  - 3.f. Mantenha o suporte de eletrodo, grampo de trabalho, cabo de soldagem e máquina de soldagem em boas condições de operação segura. Troque o isolamento danificado.
  - 3.g. Nunca mergulhe o eletrodo na água para resfriar.
  - 3.h. Nunca toque simultaneamente nas partes “quentes” dos suportes de eletrodos conectados a dois soldadores porque a tensão entre os dois pode ser o total da tensão de circuito aberto dos dois soldadores.
  - 3.i. Ao trabalhar acima do nível do piso, use um cinto de segurança para se proteger de uma queda se você sofrer um choque.
  - 3.j. Veja também os Itens 6.c. e 8.



## RAIOS DO ARCO PODEM QUEIMAR.



- 4.a. Use uma proteção com o filtro adequado e placas de cobertura para proteger os olhos das faíscas e dos raios do arco ao soldar ou observar a soldagem do arco aberto. Proteção de capacete e lentes de filtros devem estar em conformidade com os padrões ANSI Z87. Padrões I.
- 4.b. Use roupa adequada de material resistente a chamas durável, para proteger sua pele e a de seus auxiliares dos raios de arco.
- 4.c. Proteja outras equipes próximas com blindagem adequada e não inflamável e/ou avise para eles não olharem para o arco ou não se exporem aos raios do arco ou a respingos de metal quente.



## VAPORES E GASES PODEM SER PERIGOSOS.



- 5.a. A soldagem pode produzir vapores e gases perigosos para a saúde. Evite respirar esses vapores e gases. Ao soldar, mantenha a sua cabeça fora dos gases. Tenha ventilação e/ou exaustão adequada no arco para manter os vapores e gases distantes da área de respiração. **Quando estiver soldando em revestimentos (veja as instruções no contêiner ou SDS) ou no aço cadmiado ou chumbado e em outros metais ou revestimentos que produzem vapores altamente tóxicos, mantenha o nível de exposição o mais baixo possível e dentro dos limites aplicáveis de OSHA PEL e ACGIH TLV usando a exaustão local ou ventilação mecânica, a menos que as avaliações de exposição indiquem o contrário. Em espaços confinados ou em algumas circunstâncias, em áreas externas, um respirador pode ser necessário. Também é preciso tomar as medidas de precaução necessárias ao soldar em aço galvanizado.**
- 5.b. A operação do equipamento de controle de vapor de soldagem é afetada por diversos fatores, incluindo o uso inadequado e o posicionamento do equipamento, a manutenção do equipamento e o procedimento de soldagem específico e a aplicação envolvida. O nível de exposição do trabalhador deve ser verificado na instalação e periodicamente para assegurar que ele esteja dentro dos limites OSHA PEL e ACGIH TLV aplicáveis.
- 5.c. Não solde em locais próximos de vapores de hidrocarboneto clorado provenientes de operações de desengordurante, limpeza e borrifamento. O calor e os raios do arco podem reagir com vapores de solvente para formar fosgênio, um gás altamente tóxico, e outros produtos que provocam irritação.
- 5.d. Os gases de proteção usados para soldagem em arco pode provocar deslocamento de ar e causar ferimentos e morte. Sempre assegure que haja ventilação suficiente, especialmente em áreas confinadas, para assegurar que o ar respirado seja seguro.
- 5.e. Leia e entenda as instruções do fabricante para esse equipamento e consumíveis a serem usados, incluindo a Ficha de Segurança dos Dados (SDS) e siga as práticas de segurança do funcionário. Os formulários SDS são fornecidos pelo distribuidor de soldagem ou pelo fabricante.
- 5.f. Também veja item 1.b.




## SOLDAGEM E FAÍSCAS DE CORTE PODEM PROVOCAR INCÊNDIO OU EXPLOSÃO.



- 6.a. Remova os perigos de incêndio da área de soldagem. Se não for possível, cubra-os para evitar que as faíscas da soldagem provoquem um incêndio. Lembre-se de que as faíscas de soldagem e materiais quentes da soldagem podem facilmente passar por pequenas frestas e aberturas para as áreas adjacentes. Evite a soldagem próxima das tubulações hidráulicas. Prepare o extintor de incêndio.
- 6.b. Quando gases comprimidos forem utilizados no local de trabalho, precauções especiais devem ser adotadas para evitar situações de risco. Consulte “Segurança em Soldagem e Corte” (ANSI padrão Z49.1) e as informações de operação para o equipamento usado.
- 6.c. Quando não estiver soldando, garanta que nenhuma parte do circuito de eletrodos esteja tocando na parte de operação ou aterramento. Contato acidental pode provocar superaquecimento e criar um risco de incêndio.
- 6.d. Não aqueça, corte ou solde tanques, tambores ou contêineres até etapas adequadas terem sido tomadas para garantir que tais procedimentos não provoquem vapores tóxicos ou inflamáveis causados por substâncias internas. Eles podem provocar uma explosão, embora tenham sido “limpos”. Para informações, compre “Práticas de Segurança Recomendadas para a Preparação para Soldagem e Corte de Contêineres e Tubulação que Tenha Mantido Substâncias Perigosas”, AWS F4.1 da American Welding Society (veja o endereço acima).
- 6.e. Ventile fundições ocas ou contêineres antes de aquecer, cortar ou soldar. Eles podem explodir.
- 6.f. O arco de soldagem produz centelhas e faíscas. Use roupas protetoras sem óleo na composição, como luvas de couro, camisa pesada, calças sem bainha, sapatos altos e um capuz protegendo seus cabelos. Use protetores de ouvido ao soldar fora da posição correta ou em espaços confinados. Sempre use óculos de proteção com protetor lateral quando estiver na área de soldagem.
- 6.g. Conecte o cabo de operação à operação o mais perto da área de soldagem possível. Os cabos de operação conectados à estrutura do edifício ou a outras localizações fora da área de soldagem aumentam a possibilidade da corrente de soldagem passar por correntes de suspensão, cabos de guindaste ou outros circuitos alternativos. Isso pode gerar riscos de incêndio ou superaquecer os cabos ou as correntes de suspensão até eles apresentarem falhas.
- 6.h. Veja também o item 1.c.
- 6.i. Leia e siga o NFPA 51B “Standard for Fire Prevention During Welding, Cutting and Other Hot Work”, disponível do NFPA, 1 Batterymarch Park, PO box 9101, Quincy, MA 022690-9101.
- 6.j. Não use a fonte de alimentação da soldagem para degelo de tubulação.



## CILINDRO PODE EXPLODIR SE DANIFICADO.

- 7.a. Use apenas cilindros de gases comprimidos contendo o gás de proteção correto para o processo usado e reguladores que estejam operando corretamente projetados para o gás e a pressão usados. Todas as mangueiras, conexões, etc. devem ser adequadas para a aplicação e mantidas em boas condições. 
- 7.b. Sempre mantenha os cilindros em uma posição reta encadeados com segurança a um suporte fixo ou chassi.
- 7.c. Cilindros devem estar posicionados:
  - Fora das áreas em que eles possam ficar presos ou sujeitos a danos físicos.
  - Uma distância segura das operações de soldagem por arco ou corte e qualquer outra fonte de calor, faíscas ou chamas.
- 7.d. Nunca permita que um eletrodo, suporte de eletrodo ou qualquer outra peça eletricamente “quente” toque em um cilindro.
- 7.e. Mantenha a sua cabeça e face afastados da saída da válvula do cilindro ao abrir a válvula do cilindro.
- 7.f. As tampas de proteção das válvulas devem estar sempre no lugar e ser apertadas manualmente, exceto quando o cilindro estiver em uso ou conectado para uso.
- 7.g. Leia e siga as instruções sobre cilindros de gás comprimido, equipamento associado e a publicação CGA P-1, “Precautions for Safe Handling of Compressed Gases in Cylinders,” fornecida pela Compressed Gas Association, 14501 George Carter Way Chantilly, VA 20151.



## PARA EQUIPAMENTOS ELÉTRICOS.



- 8.a. Desligue a força usando a chave de desconexão na caixa de fusíveis antes de trabalhar no equipamento.
- 8.b. Instale o equipamento de acordo com as Normas Elétricas Nacionais dos Estados Unidos, todas as normas locais e as recomendações do fabricante.
- 8.c. Aterre o equipamento de acordo com as Normas Elétricas Nacionais dos Estados Unidos e as recomendações do fabricante.

**Consulte**  
<http://www.lincolnelectric.com/safety>  
**para informações adicionais de**  
**segurança.**

## ÍNDICE

<b>INSTALAÇÃO.....</b>	<b>SEÇÃO A</b>
ESPECIFICAÇÕES TÉCNICAS .....	A-1
SELECIONANDO O LOCAL ADEQUADO.....	A-1
EMPILHAMENTO .....	A-1
INCLINAÇÃO .....	A-1
PROTEÇÃO CONTRA ALTA FREQUÊNCIA.....	A-1
CONEXÕES DE ENTRADA.....	A-2
CONEXÕES DE SAÍDA.....	A-2
INSTALADO DE FÁBRICA.....	A-2
 <b>OPERAÇÃO .....</b>	 <b>SEÇÃO B</b>
DESCRIÇÃO GERAL.....	B-1
CAPACIDADE DE SOLDAGEM.....	B-1
LIMITAÇÕES .....	B-1
CONTROLES E RECURSOS OPERACIONAIS.....	B-2
CIRCUITO DE SOLDAGEM COM ARCO.....	B-3
ARCO ELÉTRICO.....	B-3
FAZENDO UMA SOLDAGEM.....	B-4
 <b>KITS E ACESSÓRIOS OPCIONAIS.....</b>	 <b>SEÇÃO C</b>
 <b>MANUTENÇÃO.....</b>	 <b>SEÇÃO D</b>
MANUTENÇÃO DE ROTINA.....	D-1
 <b>SOLUÇÃO DE PROBLEMAS.....</b>	 <b>SEÇÃO E</b>
COMO USAR O GUIA DE SOLUÇÃO DE PROBLEMAS.....	E-1
 <b>DIAGRAMA DE FIAÇÃO.....</b>	 <b>SEÇÃO F</b>
 <b>LISTA DE PEÇAS.....</b>	 <b>PARTS.LINCOLNELECTRIC.COM</b>
 <b>CONTEÚDO/DETALHES PODEM SER ALTERADOS OU ATUALIZADOS SEM AVISO PRÉVIO. PARA A MAIORIA DOS MANUAIS DE INSTRUÇÃO ATUAIS, VISITE PARTS.LINCOLNELECTRIC.COM.</b>	

# INSTALAÇÃO

## ESPECIFICAÇÕES TÉCNICAS - K3290-2 - AutoPro 90S

ENTRADA – SOMENTE MONOFASICA	
Tensões de Entrada 60 Hz.	Corrente Nominal de Entrada
120VAC ± 15%	20 AMPS NA SAÍDA NOMINAL

SAIDA NOMINAL			
Ciclo de Trabalho	Amperagem de saída	Volts de Saída	Circuito de Entrada
20%	70A (ELETRODO)	22.8 VDC	120 VAC

SAIDA		
Faixa de Corrente de saída	Máximo de tensão em circuito aberto	Tipo de Saída
10-90 AMPS	75 VOLTS MAX.	DC

### CABO DE ALIMENTAÇÃO E TAMANHOS DE FUSÍVEIS RECOMENDADOS PARA SAÍDA NOMINAL MÁXIMA

TENSÃO DE ENTRADA/ FREQUÊNCIA (HZ)	CABO DE ENTRADA DE USO PESADO OU TIPO SJT	DISJUNTOR COM RETARDO DE TEMPO OU TAMANHO DE FUSÍVEL MÁXIMO (AMPS)
120/60	3 CONDUTORES, 14 AWG	20

DIMENSOES FISICAS	
Altura	8.0 POLEGADAS (203 MM)
Largura	5.0 POLEGADAS (127.0 MM)
Profundidade	11.5 POLEGADAS (292 MM)
Peso	. 9.0 LBS. (4 KGS.)

FAIXAS DE TEMPERATURAS	
Temperatura Operacional	-10°C A 40°C
Temperatura de Armazenamento	-25°C A 55°C

Testes térmicos foram realizados à temperatura ambiente. O ciclo de trabalho (fator de serviço) a 40°C foi determinado por meio de simulação.

## PRECAUÇÕES DE SEGURANÇA

### ⚠ AVISO

#### O CHOQUE ELÉTRICO pode matar.

- Apenas funcionários qualificados devem executar esta instalação.
- Desconecte a alimentação de entrada removendo o plugue do receptáculo antes de trabalhar no interior do AUTOPRO™ 90S. Deixe a máquina esfriar por 5 minutos no mínimo para permitir que os capacitores de potência descarreguem antes de trabalhar no interior deste equipamento.
- Isole-se do trabalho e do solo.
- Sempre use luvas isolantes secas.
- Sempre conecte o AUTOPRO™ 90S a uma fonte de alimentação aterrada de acordo com o Código Elétrico Nacional e códigos locais.



### SELECIONE O LOCAL ADEQUADO

Esta máquina pode operar em ambientes adversos.

No entanto, é importante que medidas de prevenção simples sejam seguidas para garantir uma vida útil longa e funcionamento confiável :

- Esta máquina deve ser colocada em local com livre circulação de ar limpo sem restrições de circulação do ar de e para as saídas de ar. Não cobrir a máquina com pano, papel, ou tecidos quando ligada.
- Sujeira e poeira que possam ser sugadas para dentro da máquina devem ser mantidas a um nível mínimo.
- Esta máquina possui uma classificação de proteção IP21S. Mantenha seca e não o colocar no solo úmido ou em poças. Não o utilize em locais úmidos ou molhados. Armazenar em ambiente fechado.
- Coloque a máquina longe de máquinas controladas por rádio. A operação normal pode afetar negativamente a operação de máquinas com controle remoto nas proximidades, o que pode resultar em ferimentos ou danos ao equipamento. Leia a seção sobre compatibilidade eletromagnética neste manual.
- Não opere em áreas com uma temperatura ambiente superior a 40°C.

### EMPILHAMENTO

O AUTOPRO™ 90S não pode ser empilhado.

### INCLINAÇÃO

Coloque a máquina diretamente sobre uma superfície segura e nivelada. Não colocar ou operar esta máquina em uma superfície com uma inclinação superior a 15° da horizontal. A máquina pode cair se este procedimento não for seguido.

### PROTEÇÃO CONTRA ALTA FREQUÊNCIA

Coloque o AutoPro 90S longe de máquinas controladas por rádio. O funcionamento normal do AutoPro 90S pode afetar negativamente o funcionamento do equipamento controlado por RF, o que pode resultar em ferimentos pessoais ou danos ao equipamento.

## CONEXÕES DE ENTRADA

### Aterramento

A estrutura do soldador deve ser aterrada. Um terminal de terra marcado com o símbolo está localizado no painel inferior para esta finalidade. Consulte os seus códigos elétricos locais e nacionais para saber sobre métodos de aterramento adequados.



### **AVISO**

Um condutor de aterramento é fornecido no cabo de entrada, é importante que o aterramento do receptáculo de alimentação esteja conectado.



- O cabo de alimentação da fonte de alimentação de soldagem é fornecido com um fio verde ou amarelo/verde que **SEMPRE** deve ser conectado a terra. Este fio verde ou amarelo/verde **NUNCA** deve ser usado com outros condutores de tensão.
- Apenas instale plugues que estejam em conformidade com os regulamentos de segurança.

### Conexão de Alimentação de Entrada

Verificar a tensão de entrada, a fase e a frequência fornecidas para esta máquina antes de ligar. A tensão de entrada admissível é indicada na seção de especificações técnicas deste manual e na placa de características da máquina. Certifique-se de que a máquina está aterrada.

Certifique-se de que a potência disponível na conexão de entrada é adequada para a operação normal da máquina. A capacidade nominal do fusível e tamanhos de cabo são indicados na seção de especificações técnicas deste manual.

Usar fusíveis para o circuito de entrada com fusíveis de atraso de tempo indicados com "D" ou disjuntores tipo de atraso (1). Usar fusíveis ou disjuntores menores que o recomendado pode resultar em desligamentos "inconvenientes" das correntes de energização do soldador mesmo quando não for soldado em correntes altas.

(1) Também chamado de disjuntor "inversor de tempo" ou "térmico/magnético". Esses disjuntores têm um atraso na ação de disparo que diminui conforme aumenta a magnitude da corrente.

O AUTOPRO™ 90S é recomendado para uso em um circuito de derivação individual.

## ENTRADA DE 120V

O AUTOPRO™ 90S é fornecido com um cabo de 120V, 6.0 pés (1.8m) de comprimento, com um plugue de 15Amp 5-15P moldado no cabo.

A potência de saída nominal do AUTOPRO™ 90S está disponível quando conectada a um circuito de derivação 20A. Quando conectado a um circuito de derivação com ampacidade inferior, menor corrente de soldagem e ciclo de trabalho devem ser usados. Um guia de saída é fornecido abaixo. Os valores são aproximados e devem ser ajustados para baixo se o fusível ou o disjuntor descolarem. Outras cargas no circuito e características do fusível/disjuntor irão afetar a saída disponível. Não exceda estas condições de soldadura: (Consulte Tabela A.1)

TABELA A.1

CIRCUITO DE DERIVAÇÃO			
Entrada 120V		Corriente de Salida	
CLASIFICACION DEL ENCHUFE	CLASIFICACION DE DERIVAÇÃO	CICLO DE TRABAJO 20%	CICLO DE TRABAJO 10%
15 AMP	15 AMP	55A	60A
15 AMP	20 AMP	70A	80A

## CONEXÕES DE SAÍDA

Um sistema de desconexão rápida usando plugues de cabo Twist-Mate™ é usado para as conexões do cabo de soldagem.

### **AVISO**

O CHOQUE ELÉTRICO pode matar.

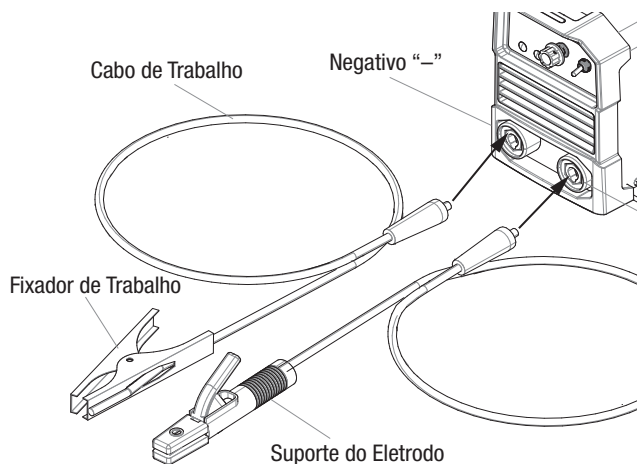
- Mantenha o suporte do eletrodo e o isolamento do cabo em boas condições.
- Não toque partes energizadas ou o eletrodo com a pele ou roupa molhada.
- Isole-se do trabalho e do solo.
- Coloque o Interruptor da linha de alimentação do AUTOPRO™ 90S em "desligado (off)" antes de conectar ou desconectar os cabos de saída ou outros equipamentos.



## Soldagem com Eletrodo (SMAW)

Conecte o cabo do eletrodo ao terminal (+) e o fixador de trabalho ao terminal (-). Insira o conector com a chave alinhada com a ranhura e gire aproximadamente 1/4 de volta no sentido horário. Não aperte demais.

FIGURA A.1



## VEM INSTALADO A PARTIR DA FÁBRICA

- Suporte elétrico e montagem do cabo
- Cabo e braçadeira do trabalho
- Pacote da cinta
- Manual de instruções



# OPERAÇÃO

Ler e compreender toda esta seção antes de operar a máquina.

## Precauções de Segurança

Não tente usar este equipamento antes de ler atentamente todos os manuais de operação e manutenção fornecidos com o equipamento e qualquer máquina de soldagem relacionada com a qual ele será utilizado. Eles incluem importantes precauções de segurança, instruções de operação e manutenção e listas de peças.

### AVISO

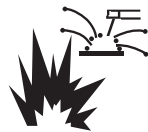
#### O CHOQUE ELÉTRICO pode matar.

- Não toque peças energizadas, tais como os terminais de saída ou a fiação interna.
- Isole-se do trabalho e do solo.
- Sempre use luvas isolantes secas.



#### FAÍSCAS DE SOLDAGEM podem causar incêndio ou explosão.

- Manter materiais inflamáveis longe.
- Não solde sobre recipientes que possam ter contido materiais combustíveis.



#### A RADIAÇÃO DO ARCO pode queimar.

- Use proteção para os olhos, ouvidos e corpo.



#### FUMAÇAS E GASES podem ser perigosos.

Embora a remoção do material particulado proveniente de fumaças de soldagem possa reduzir a necessidade de ventilação, concentrações de fumaças e gases de soldagem limpos ainda podem ser perigosos para a saúde. Evite respirar as concentrações dessas fumaças e gases. Use ventilação adequada ao soldar. Consulte ANSI Z49.1 "Segurança em Soldagem e Corte", publicado pela Sociedade Americana de Soldagem.



Apenas pessoal qualificado deve operar este equipamento. Observe todas as informações de segurança em todo este manual.

## DESCRIÇÃO GERAL

O AUTOPRO™ 90S é uma fonte de energia de soldagem a arco de 90 amp que utiliza potência de entrada monofásica para produzir uma saída de corrente constante. A resposta de soldagem deste Inversor foi otimizada para soldagem de eletrodo (SMAW).

## CAPACIDADE DE SOLDAGEM

O AUTOPRO™ 90S possui potência nominal de 70 amps, 22.8 volts, com um ciclo de trabalho de 20% com base em dez minutos. É capaz de ciclos de trabalho mais altos em correntes de saída mais baixas. Se o ciclo de trabalho for excedido, um protetor térmico desligará a saída até que a máquina esfrie. Consulte a Tabela A.1 na seção Instalação para outras saídas classificadas.

O AUTOPRO™ 90S é recomendado para os seguintes tipos e diâmetros de eletrodos:

TABELA A.2

Tipos	TAMANHOS DE ELETRODO EM POLEGADAS (MM)			
	1/16	5/64	3/32	1/8
FLEETWELD 37 (E6013)	X	X	Δ	-
FLEETWELD 35 (E6011)	-	-	X	Δ
EXCALIBUR 7018 MR (E7018)	-	-	Δ	-

Circuito de ramal Amp ou superior necessário.

Δ - circuito de ramal 20 Amp ou superior necessário.

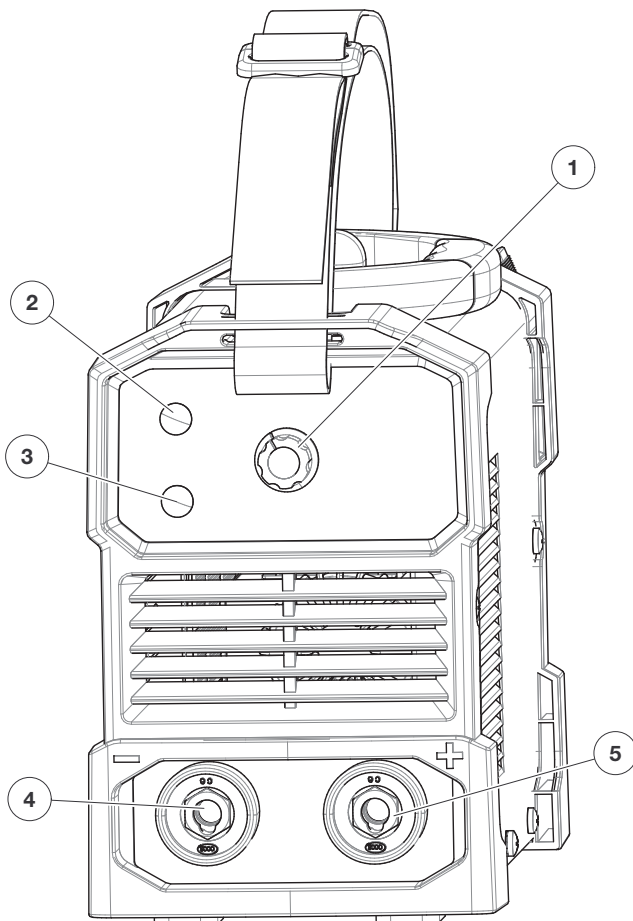
## LIMITAÇÕES

O AUTOPRO™ 90S não é recomendado para o descongelamento de tubos.

**CONTROLES E RECURSOS OPERACIONAIS****PAINEL DE CONTROLE FRONTAL**

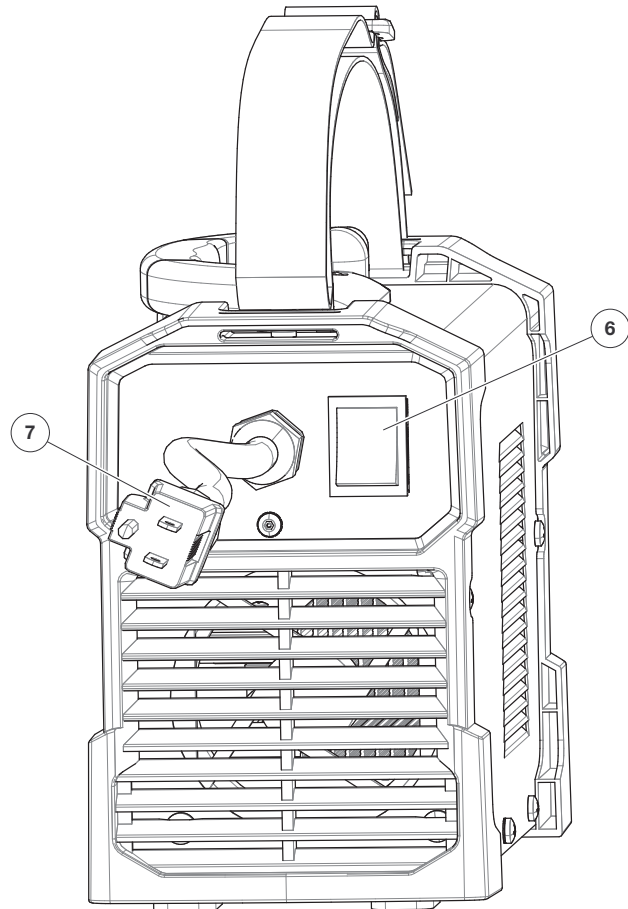
(Consulte a Figura B.1)

1. Botão de Corrente de saída: Potenciômetro usado para definir a corrente de saída usada durante a soldagem. Defina a saída de acordo com o tipo e o tamanho do eletrodo.
2. LED de alimentação: após o interruptor de alimentação estar ligado, o LED acenderá.
3. LED térmica: Este indicador acende quando a máquina está com aquecimento muito alto a saída tiver sido desativada. Isso normalmente ocorre quando o ciclo de trabalho da máquina tiver sido excedido. Deixe a máquina ligada para permitir que os componentes internos esfriem. Quando o indicador se desliga, a operação normal é novamente possível.
4. Desconexão Rápida Negativo: Conector de saída negativa para o circuito de soldagem.
5. Desconexão Rápida Positivo: Conector de saída positiva para o circuito de soldagem.

**FIGURA B.1****PAINEL DE CONTROLE PARTE POSTERIOR**

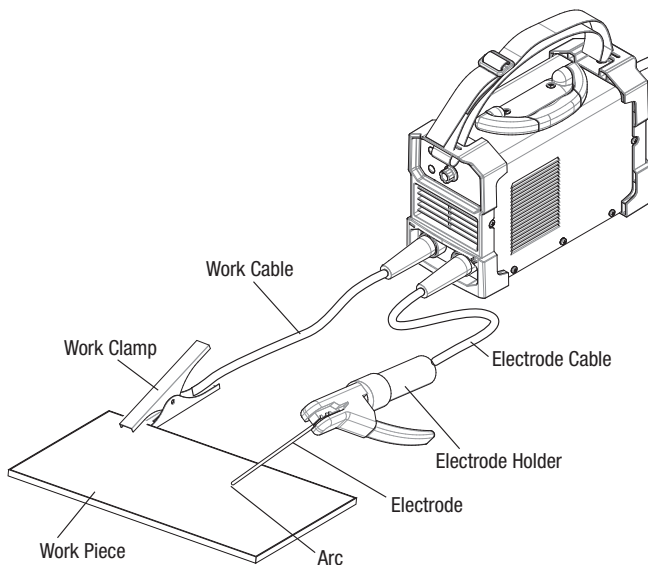
(Consulte a Figura B.2)

6. Interruptor de alimentação: LIGA / DESLIGA a potência de entrada para a máquina.
7. Cabo de entrada: Esta máquina é fornecida com um cabo de entrada conectado. Ligar à corrente elétrica.

**FIGURA B.2**

**CIRCUITO DE SOLDAGEM COM ARCO**

(Consulte a Figura B.3)

**FIGURA B.3**

A corrente flui através do cabo do eletrodo e do suporte do eletrodo ao eletrodo e através do arco. No lado de trabalho do arco, a corrente flui através do metal de base para o cabo de trabalho e de volta para a máquina de solda. O circuito deve ser completo para que a corrente possa fluir.

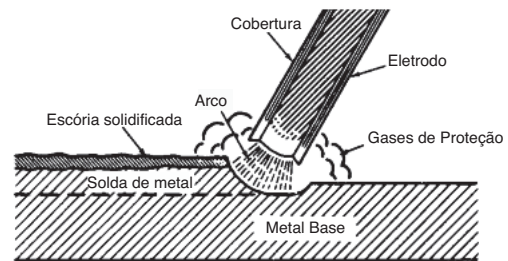
Para soldar, o fixador do trabalho deve ser rigidamente conectado a uma base de metal limpa. Remova tinta, ferrugem, etc. conforme necessário para obter uma boa conexão. Conecte o fixador de trabalho o mais próximo possível da área que você deseja soldar. Evite permitir que o circuito de soldagem passe através de dobradiças, rolamentos, componentes eletrônicos ou dispositivos similares que podem ser danificados.

Um arco elétrico é feito entre o trabalho e a extremidade de uma pequena haste de metal, o eletrodo, que fica preso em um e o suporte é segurado pela pessoa que faz a soldagem. Uma lacuna é feita no circuito de soldagem (consulte a Figura B.3) segurando a ponta do eletrodo 1/16-1/8" longe do trabalho ou da base de metal que está sendo soldada. O arco elétrico é estabelecido e esta lacuna é mantida e movida ao longo do conjunto a ser soldado, derretendo o metal conforme ele é movido.

**ARCO ELÉTRICO**

(Consulte a Figura B.4)

Ação que ocorre no arco elétrico.

**FIGURA B.4**

Esta figura se assemelha o que é realmente visto durante a soldagem. O "fluxo de arco" é visto no meio da figura. Este é o arco elétrico criado pela corrente elétrica que flui através do espaço entre a extremidade do eletrodo e o trabalho.

A temperatura do arco é de cerca de 6000°F (3315 °C), que é mais do que o suficiente para derreter o metal. O arco é muito brilhante e também quente, e não pode ser visto a olho nu sem correr o risco de lesões dolorosas. Uma lente muito escura, criada especificamente para a soldagem com arco, deve ser usada com proteção para as mãos ou rosto sempre que olhar para o arco. O arco derrete o metal de base e, de fato, escava para dentro dele, assim como a água através do bocal de uma mangueira de jardim escava na terra. O metal fundido forma uma poça ou cratera e tende a fluir para longe do arco. Conforme se afasta do arco, esfria e solidifica. Uma escória é formada sobre a solda para protegê-la durante o resfriamento.

A função do eletrodo coberto é muito mais do que simplesmente carregar a corrente para o arco. O eletrodo é composto por uma haste de núcleo de metal com uma cobertura química extrudada. A haste do núcleo derrete no arco e pequenas gotas de metal fundido disparam através do arco na poça derretida. O eletrodo fornece metal de preenchimento adicional para a junta para preencher o sulco ou espaço entre os dois pedaços da base metálica. A cobertura também derrete ou queima no arco. Ela tem várias funções. Torna o arco mais estável, fornece um escudo de gás parecido ao do ar ao redor do arco para manter o oxigênio e o nitrogênio no lado oposto do metal fundido e fornece um fluxo para a poça derretida. O fluxo extrai impurezas e forma a escória protetora.

## FAZENDO UMA SOLDAGEM

Insira a parte nua do eletrodo nas mandíbulas do suporte do eletrodo e conecte o fixador de trabalho na peça de solda. Certifique-se de ter um bom contato elétrico.

1. Ligue o soldador.
2. Coloque para baixo seu capacete de soldagem para proteger o rosto e os olhos.
3. Inicie o eletrodo no ponto de trabalho da peça de trabalho como se estivesse riscando um fósforo. Não bata o eletrodo na peça de trabalho, isto danificará o eletrodo revestido e dificultará o início do arco. Raspe o eletrodo lentamente sobre o metal e você verá faíscas. Ao raspar, levante o eletrodo 1/8" (3.2mm) e o arco será estabelecido.

**NOTA:** Se você parar de se mover o eletrodo enquanto estiver raspando, o eletrodo irá aderir.

**NOTA:** A maioria dos iniciantes tenta iniciar o arco com um rápido movimento tipo picada para baixo da placa. Resultado: ocorre aderência ou seu movimento é tão rápido que eles quebram o arco imediatamente.

4. Imediatamente após iniciar o arco tente manter uma distância da peça de trabalho que é equivalente ao diâmetro do eletrodo utilizado. Manter esta distância tão constante quanto possível durante a soldagem. Sempre que possível, solde da esquerda para a direita (se for destro). Segure o eletrodo em um leve ângulo conforme mostrado. (Consulte a Figura B.5)

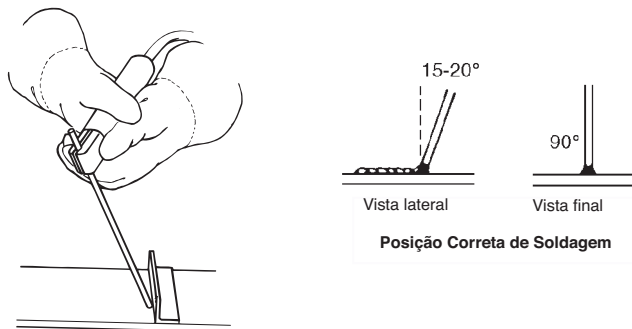


FIGURA B.5

5. Conforme o eletrodo queima, o eletrodo deve ser alimentado para o trabalho para manter o comprimento do arco. A maneira mais fácil de saber se o arco tem o comprimento correto é ouvindo seu som. Um arco agradável e curto tem um som distintivo, "crepitante", muito parecido com ovos fritos em uma panela. O arco longo e incorreto tem um som oco, soprando ou sibilante.

6. Algo importante que deve ser observado enquanto você solda é a poça de metal fundido que fica logo atrás do arco. NÃO observe o arco em si. É a aparência da poça e do sulco onde a poça fundida se solidifica que indica uma velocidade de soldagem correta. O sulco deve estar aproximadamente 3/8" (9,5 mm) atrás do eletrodo. (Veja a figura B.6)

FIGURA B.6



A maioria dos principiantes tende a soldar demasiado rápido, resultando em um cordão fino, desigual e com aparência de "minhoca". Eles não observam o metal fundido.

**IMPORTANTE:** para soldagem geral não é necessário tecer o arco; nem para a frente, nem para trás, nem para os lados. Solde em um ritmo estável. Você vai achar mais fácil. **NOTA:** Ao soldar em placa fina, você vai observar a necessidade de aumentar a velocidade de soldagem, ao contrário da solda em placa pesada, onde é necessário ir mais devagar a fim de obter uma boa penetração.

7. Uma vez que o eletrodo for queimado mova o eletrodo rapidamente da solda para extinguir o arco.
8. Desligue a máquina e retire a ponta abrindo as mandíbulas do suporte do eletrodo e insira um novo eletrodo.

**Nota:** A peça de trabalho soldada e a ponta do eletrodo estarão quentes após a solda. Deixe esfriar antes de tocar ou use um alicate para mover. Verifique sempre se o soldador está desligado antes de colocar o Suporte do Eletrodo.

# KITS OPCIONAIS E ACESSÓRIOS

---

Número de Produto	DESCRIÇÃO

# MANUTENÇÃO

## ⚠ AVISO

O CHOQUE ELÉTRICO pode matar.

- Desligue a alimentação de entrada na fonte de energia de soldagem antes da instalação ou troca dos roletes e/ou guias.
- Não toque partes energizadas.
- Ao avançar com o gatilho da pistola, o eletrodo e o mecanismo de acionamento estão "quentes" para trabalhar e o solo poderia permanecer energizado durante vários segundos depois que o gatilho da pistola for liberado.
- Não opere se as tampas, painéis ou proteções tiverem sido removidos ou estiverem abertos.
- Apenas funcionários qualificados devem executar o trabalho de manutenção.



## ROUTINE MAINTENANCE

A frequência das operações de manutenção pode variar de acordo com o ambiente de trabalho. Qualquer dano visível deve ser exposto imediatamente.

- Verifique a integridade dos cabos e conexões. Substituir, se necessário.
- Limpar a fonte de alimentação interna por meio de ar comprimido de baixa pressão.
- Mantenha a máquina limpa. Use um pano macio e seco para limpar a caixa externa, especialmente as frestas de fluxo de entrada / saída.

## ⚠ AVISO

Não abra esta máquina e não introduza nada em suas aberturas. O fornecimento de energia deve ser desconectado da máquina antes de cada manutenção e serviço. Após cada reparo, execute testes adequados para garantir a segurança.

## ⚠ AVISO

A Fonte de alimentação deve ser desconectada da máquina antes de cada serviço e manutenção. Use sempre luvas de acordo com os padrões de segurança.

# SOLUÇÃO DE PROBLEMAS

## COMO UTILIZAR O GUIA DE SOLUÇÃO DE PROBLEMAS

## ⚠ AVISO

Manutenção e reparação só devem ser realizadas por equipe treinada na fábrica Lincoln Electric. Reparações não autorizadas realizadas neste equipamento podem resultar em perigo para o técnico e o operador da máquina e invalidarão a garantia de fábrica. Para sua segurança e para evitar choque elétrico, observe todas as precauções e notas de segurança detalhadas em todo este manual.

Este guia de resolução de problemas é fornecido para ajudar você a localizar e reparar eventuais defeitos da máquina. Basta seguir o procedimento de três passos listado abaixo.

### Etapa 1. LOCALIZE O PROBLEMA (SINTOMA).

Look under the column labeled "PROBLEM (SYMPTOMS)." This column describes possible symptoms that the machine may exhibit. Find the listing that best describes the symptom that the machine is exhibiting.

### Etapa 2. POSSÍVEL CAUSA .

A segunda coluna chamada "POSSÍVEL CAUSA" relaciona as possibilidades óbvias externas que podem contribuir para o sintoma da máquina.

### Step 3. CURSO DE AÇÃO RECOMENDADO

Esta coluna fornece um curso de ação para a Possível Causa, geralmente indica entrar em contato com seu Centro de Assistência Técnica Local Autorizado.

Se você não entender ou não puder realizar o curso de ação recomendado com segurança, entre em contato com o Centro de

## ⚠ AVISO

O CHOQUE ELÉTRICO pode matar.

- Desligue a máquina no interruptor de desconexão na traseira da máquina e remova as principais ligações da fonte de alimentação antes de realizar qualquer solução de problemas.



Observe todas as orientações de segurança detalhadas ao longo deste manual

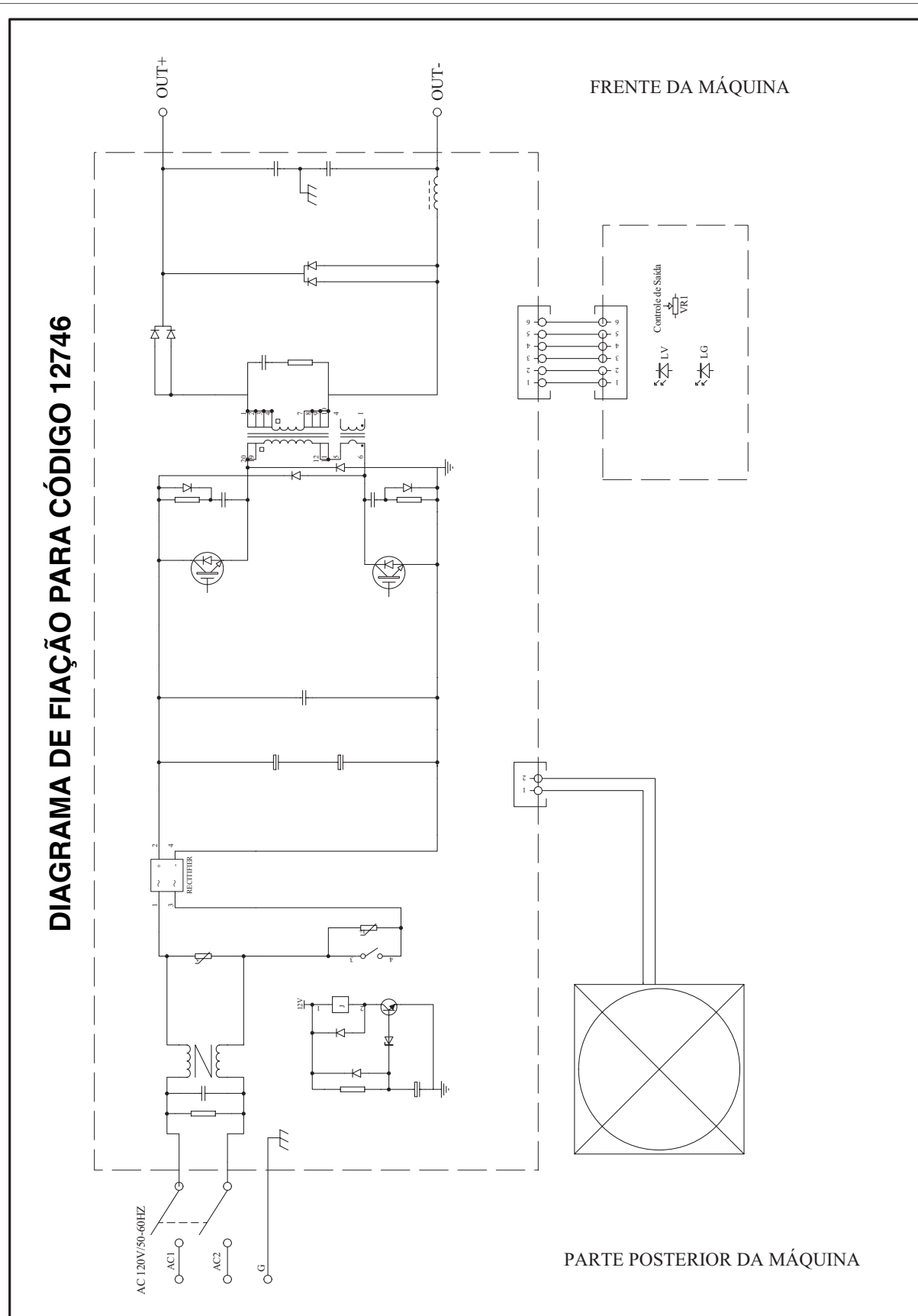
PROBLEMAS (SINTOMAS)	POSSÍVEIS ÁREAS DE DESAJUSTE(S)	CURSO DE AÇÃO RECOMENDADO
<b>PROBLEMAS DE SOLDAGEM</b>		
Respingos excessivos	1. Polaridade de soldagem imprópria.	1. Certifique-se de que o suporte de eletrodo está conectado ao terminal de saída positivo "+".
	2. Arco longo comprimento.	2. Mova o eletrodo mais próximo na junta de solda.
	3. Corrente alta.	3. Gire o botão de saída para baixo.
Crateras	1. Movimento rápido do eletrodo longe da peça de trabalho.	1. Manter comprimento de arco constante consistente.
Inclusões	1. Má limpeza.	1. Limpe a peça de trabalho com uma escova de aço antes de soldar.
	2. Má distribuição dos passes de solda.	2. Consultar um guia de solda para a correta colocação do cordão de soldagem.
Penetração Insuficiente	1. Velocidade de deslocamento alta.	1. Deslocar com uma velocidade mais lenta.
	2. A corrente de soldagem é demasiado baixa.	2. Ajuste a saída de soldagem mais alta.
Aderência do Eletrodo	1. Comprimento do arco é muito curto.	1. Mova o eletrodo mais longe da junta de solda.
	2. Corrente de soldagem é demasiado baixa.	2. Gire o botão de saída.
Porosidade	1. Umidade no eletrodo.	1. Armazenar eletrodos de soldagem em um local seco e quente.
	2. Longo comprimento do arco.	2. Mova o eletrodo mais próximo na junta de solda.
Rachaduras	1. A corrente de soldagem é demasiado alta.	1. Gire o botão de saída para baixo.
	2. Materiais sujos.	2. Limpe a peça de trabalho com uma escova de aço antes de soldar.
	3. Presença de hidrogênio na solda devido à umidade.	3. Armazenar eletrodos de soldagem em um local seco e quente.
<b>FALHAS ELÉTRICAS</b>		
A máquina não consegue acender (LED de Energia desligado)	1. Sem Tensão de Entrada.	Se todos os domínios possíveis de desajustes foram verificados e o problema persistir, entre em contato com o Centro de Assistência Técnica Autorizado.
	2. Plugue de alimentação ou cabo com defeito.	
	3. Fusível de alimentação queimado ou um disjuntor desarmado.	
Sobrecarga térmica (LED Térmico aceso)	1. A unidade foi operada além de sua capacidade nominal.	
	2. O fluxo de ar através da máquina é restrito ou o ventilador falhou.	
O ventilador funciona, mas a corrente de saída é instável e não pode ser controlada pelo potenciômetro enquanto a soldagem é realizada.	1. Verificar o potenciômetro de saída da corrente e substitua se necessário.	
	2. Verifique se os cabos de saída estão conectados ao soldador e firmemente conectados.	



Se por algum motivo você não compreender os procedimentos de testes ou não puder executar os testes/repares com segurança, entre em contato com seu Centro de Assistência Técnica Autorizado para a solução de problemas técnicos antes de continuar.

**WWW.LINCOLNELECTRIC.COM/LOCATOR**

### DIAGRAMA DE FIAÇÃO PARA CÓDIGO 12746



Nota: Este diagrama é apenas para referência. Ele pode não ser preciso para todas as máquinas abrangidas por este manual. O diagrama específico para um determinado código está colado no interior da máquina em um dos painéis do gabinete. Se o diagrama for ilegível, escreva para o departamento de serviços para uma substituição. Dar o número de código de equipamento.



## **POLITICA DE ASSISTÊNCIA AO CLIENTE**

O negócio da Lincoln Electric Company é a fabricação e venda de equipamento de soldagem, consumíveis e equipamento de corte de alta qualidade. O nosso desafio é satisfazer as necessidades de nossos clientes e superar suas expectativas. Em algumas ocasiões, os compradores podem pedir para a Lincoln Electric conselhos ou informações sobre sua utilização dos nossos produtos. Devemos responder aos nossos clientes com base na melhor informação na nossa posse no momento. A Lincoln Electric não está em uma posição para justificar ou garantir tais conselhos e não assume nenhuma responsabilidade com respeito a tais informações ou pareceres. Nos isentamos expressamente de qualquer garantia de qualquer tipo, incluindo qualquer garantia de adequação a qualquer propósito em particular, do cliente com relação a tais informações ou pareceres. Como uma questão de consideração de ordem prática, também não podemos assumir qualquer responsabilidade pela atualização ou correção de tais informações ou conselhos dados, nem a prestação de informação ou criação de conselhos, expandir ou alterar qualquer garantia no que diz respeito à venda de nossos produtos.

A Lincoln Electric é um fabricante compreensivo, mas a seleção e a utilização de produtos específicos vendidos pela LINCOLN ELECTRIC está exclusivamente dentro do controle e continua sendo única responsabilidade do cliente. Muitas variáveis que estão fora do controle da Lincoln Electric afetam os resultados obtidos na aplicação destes tipos de métodos de fabricação e requisitos de serviço.

Sujeitas a alteração - Esta informação é exata para o melhor de nosso conhecimento no momento da impressão. Por favor, consulte [www.lincolnelectric.com](http://www.lincolnelectric.com) para obter informações atualizadas.

**MARQUETTE**  
BY **LINCOLN**  
ELECTRIC

2345 Murphy Blvd.  
Gainesville, GA 30504  
TEL: 866-236-0044