

DM 5000i



SK **NÁVOD NA OBSLUHU A ÚDRŽBU / TENTO NÁVOD NEZNIČTE**
CZ **NÁVOD NA OBSLUHU A ÚDRŽBU / TENTO NÁVOD NEZNIČTE**

Kat. č./Kat. č.: 86951172

Rev./Rev.: B

Dátum/Datum: 01/2010

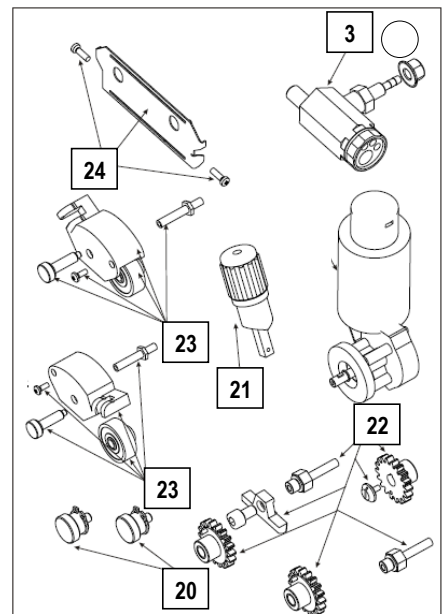
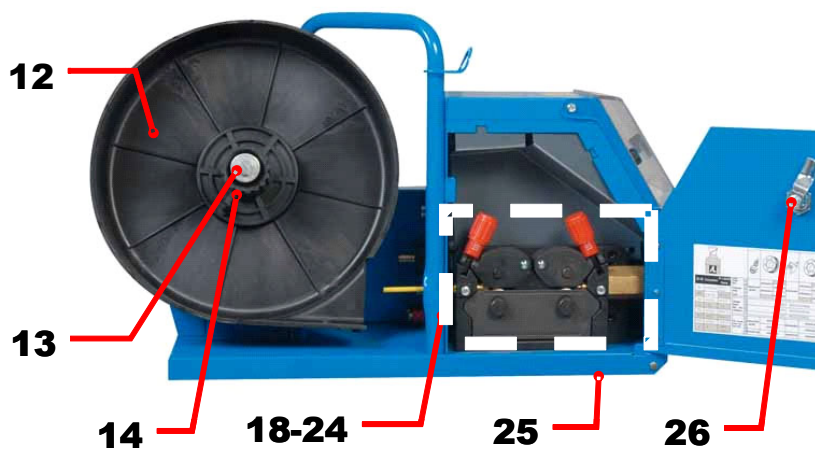
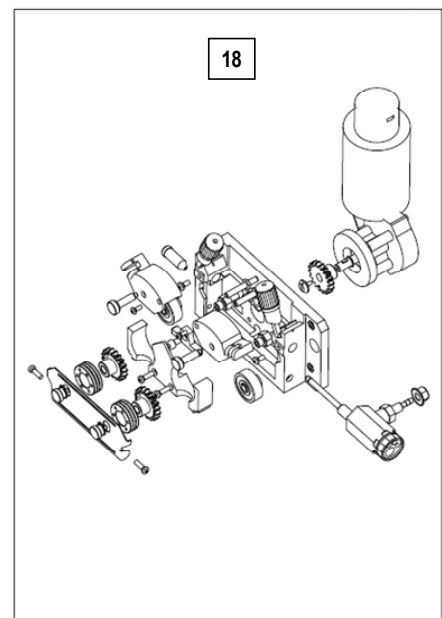
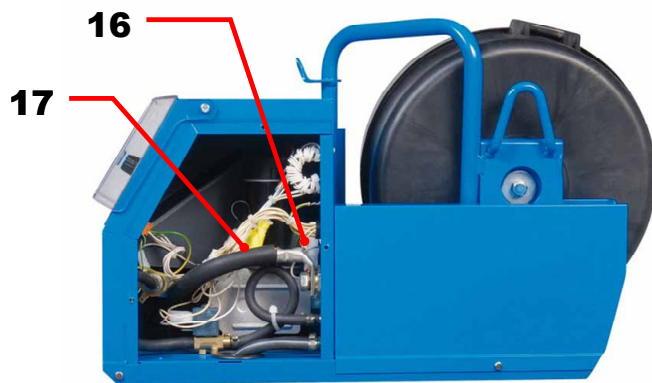
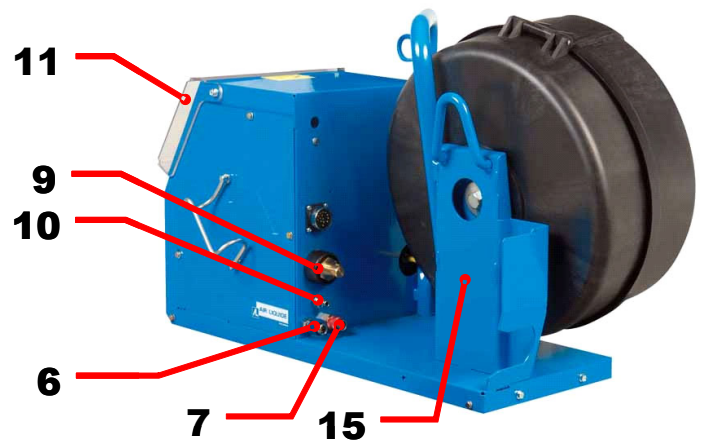
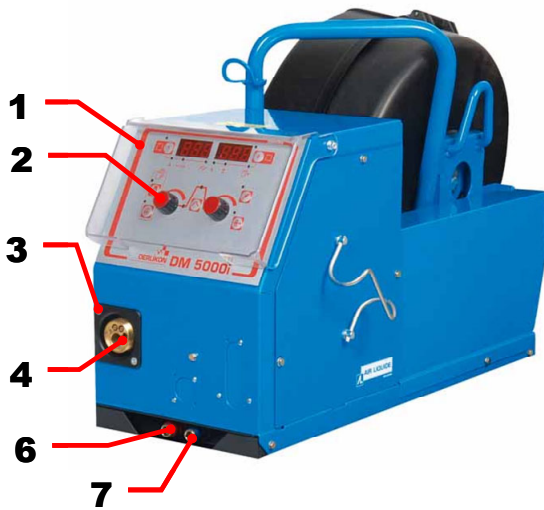
Kontakt/Kontakt: www.oerlikon-welding.com



5 – NÁHRADNÉ DIELY

5 – NÁHRADNÍ DÍLY

NÁZOV	POZ.	REF	NÁZEV
KARTA PREDNÉHO PANELA	1	W00027338	KARTA PŘEDNÍHO PANELU
TLAČIDLO	2	W000352038	TLAČÍTKO
KRYTKA NA TLAČIDLO	2	W000352043	KRYTKA NA TLAČÍTKO
EURÓPSKA SPOJKA HORÁKA	3	W000241681	EVROPSKÁ SPOJKA HOŘÁKU
PLASTOVÝ KRYT PRE ZÁSUVKU HORÁKA	4	W000148699	PLASTOVÝ KRYT NA ZÁSUVKU HOŘÁKU
RÝCHLOSPOJKA VODY (červená)	6	W000157026	RYCHLOSPOJKA VODY (ČERVENÁ)
RÝCHLOSPOJKA VODY (modrá)	7	W000148730	RYCHLOSPOJKA VODY (MODRÁ)
SAMČIA ZÁSUVKA 1/4T (NAPÁJANIE)	9	W000241668	ZÁSUVKA SAMEC 1/4T (NAPÁJENÍ)
RÝCHLOSPOJKA PLYNU	10	W000147413	RYCHLOSPOJKA PLYNU
OCHRANNÝ PRIEHLADNÝ KRYT + UPEVNENIE	11	W000267519	OCHRANNÝ PRŮHLEDNÝ KRYT + DRŽÁK
KRYT CIEVKY	12	W000305113	KRYT CÍVKY
KOMPLETNÝ HRIADEL' CIEVKY	13	W000149075	HŘÍDEL CÍVKY KOMPLETNÍ
KRYTKA NA HRIADEL' CIEVKY	14	W000148691	KRYTKA NA HŘÍDEL CÍVKY
KOMPLETNÁ KAROSÉRIA SÚPRAVY	15	W000267518	KAROSÉRIE SOUPRAVY KOMPLETNÍ
ELEKTROVENTIL 24V DC	16	W000148727	ELEKTROVENTIL 24 V DC
SADA MOTOR - KÓDOVAČ	17	W000273382	SADA MOTOR - KÓDOVAČ
KOMPLETNÝ MOTOR PODÁVAČA DRÔTU	18	W000273383	MOTOR PODAVAČE DRÁTU KOMPLETNÍ
2 X SKRUTKA PRE PLAST KLDIEK	20	W000148658	2 X ŠROUB NA PLAST. KLDKY
KRYCIA JEDNOTKA NASTAVENIA TLAKU	21	W000148661	KRYT JEDNOTKY NASTAVENÍ TLAKU
SADA PREVODOV	22	W000163284	SADA VODIČŮ
LÁVA A PRAVÁ KRYCIA JEDNOTKA	23	W000255651	LEVÝ A PRAVÝ KRYT JEDNOTKY
JEDNOTKA OCHRANNÉHO PLÁŠŤA	24	W000255653	OCHRANNÝ PLÁŠŤ JEDNOTKY
GUMENÉ PODLOŽKY(4)	25	W000162046	PRYŽOVÉ PODLOŽKY (4)
BLOKOVANIE TLAČIDIEL	26	W000147358	BLOKOVÁNÍ TLAČÍTEK
OTOČNÉ KOLIESKO PR.: 65 MM	27	W000147076	OTOČNÝ KNOFLÍK Ø 65 MM
PEVNE KOLIESKO PR.: 160 MM	28	W000147075	PEVNÝ KNOFLÍK Ø 160 MM
SADA KRYTIEK AUTOMATICKÉHO ZABLOKOVANIA	29	W000267522	SADA KRYTEK AUTOMATICKÉHO BLOKOVÁNÍ



MODIFICATIONS APPORTEES

Première page :

L'ISEE passe à l'indice B pour toutes les langues

Page 16 :

Dans le chap. 5 – PIECES DE RECHANGE :

Suppression du rep. 8 – EMBASE 19P (CABLE COMMANDE) – réf. W000241667

Pour le rep. 12 – CACHE BOBINE – réf. W000148918 remplacée par W000305113 .

Suppression du rep. 19 – ENS. MOTO REDUCTEUR-CODEUR – réf. W000273384

Page 17 :

Suppression sur les photos des repères ci-dessus 8 et 19

Modif faite le 12.01.10. FDM n° 16998

L'ISEE passe à l'indice B
